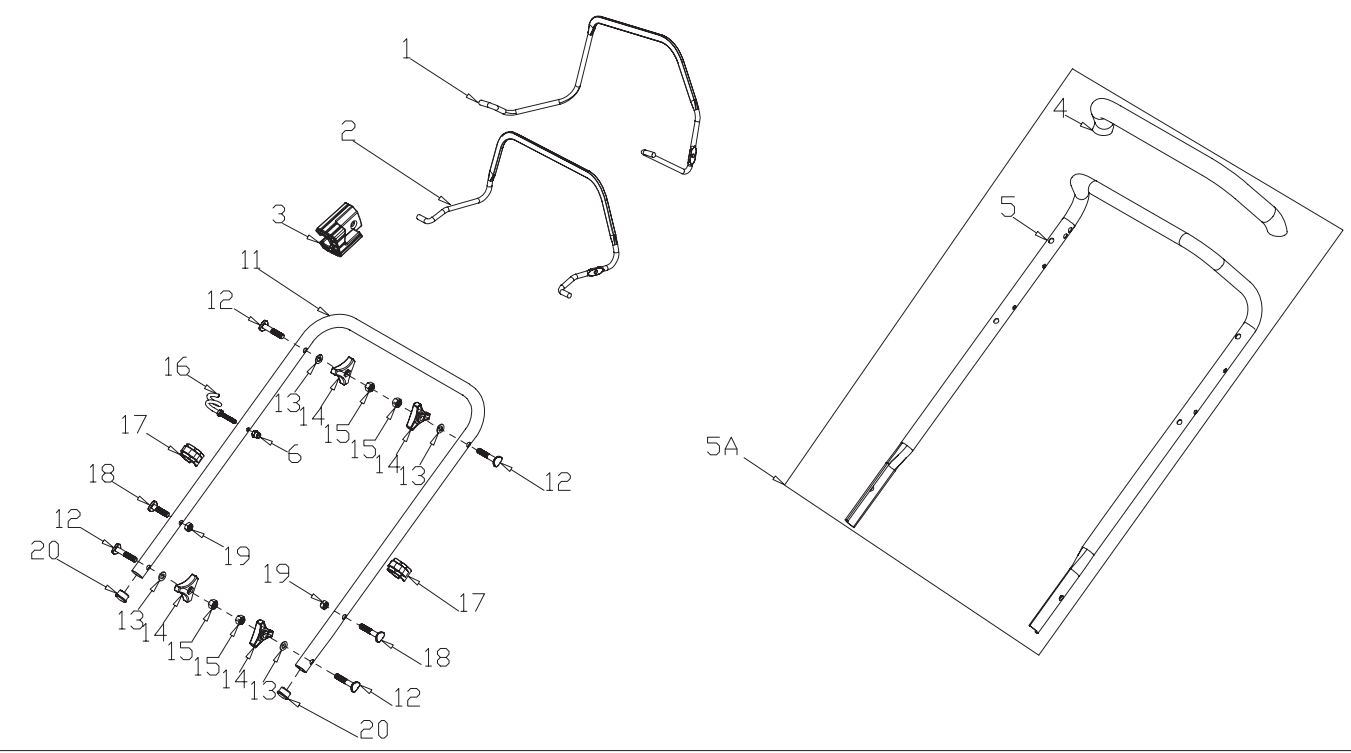
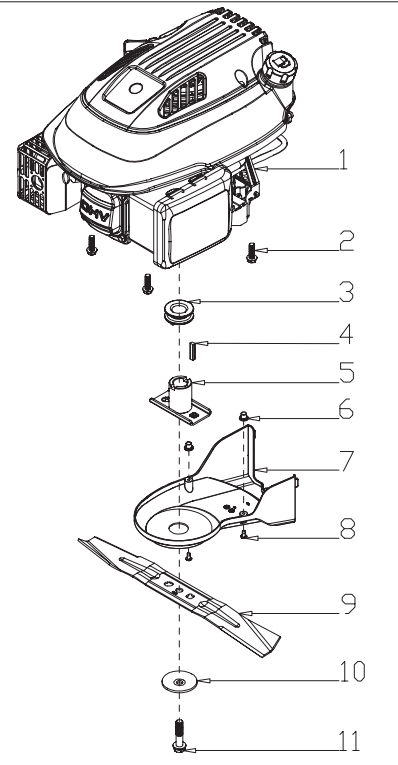


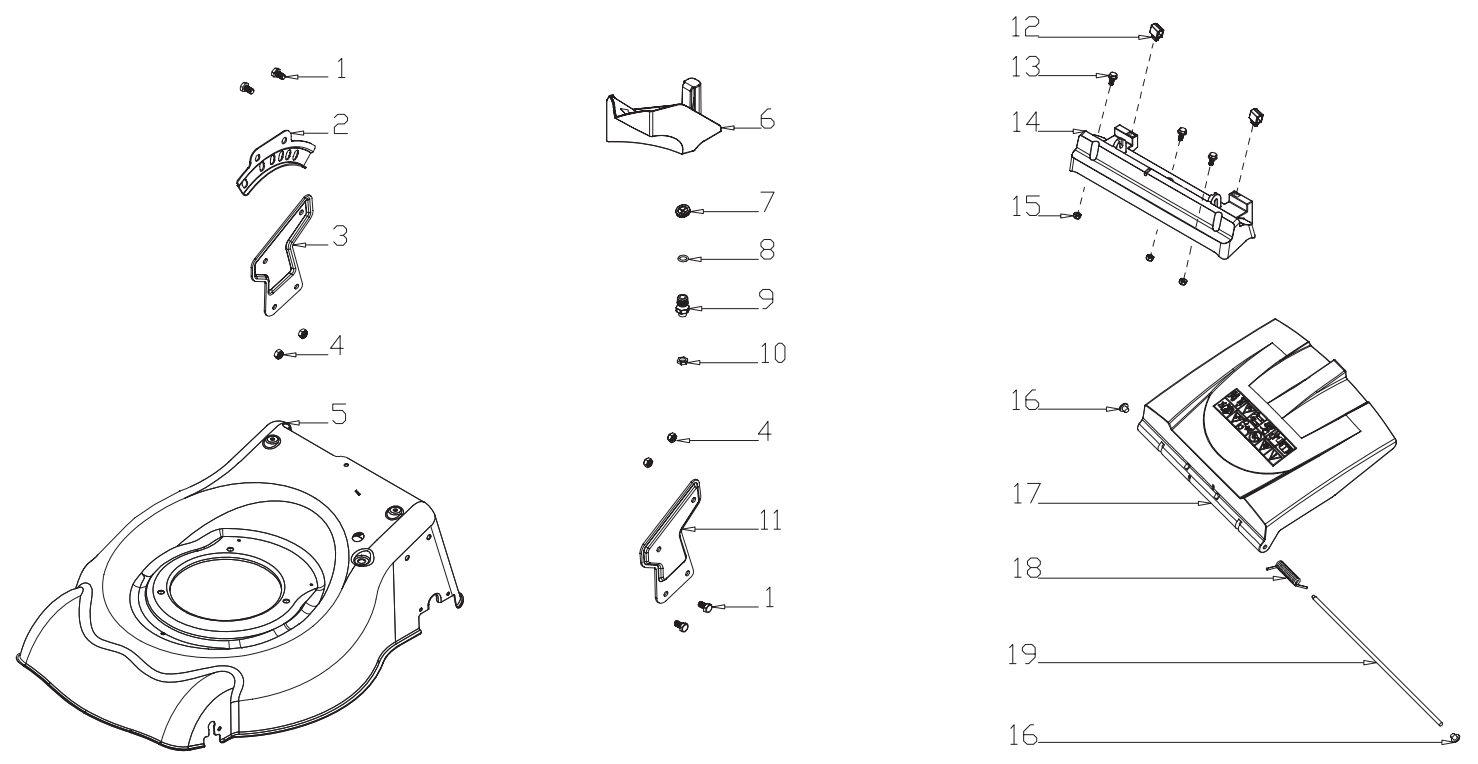
A



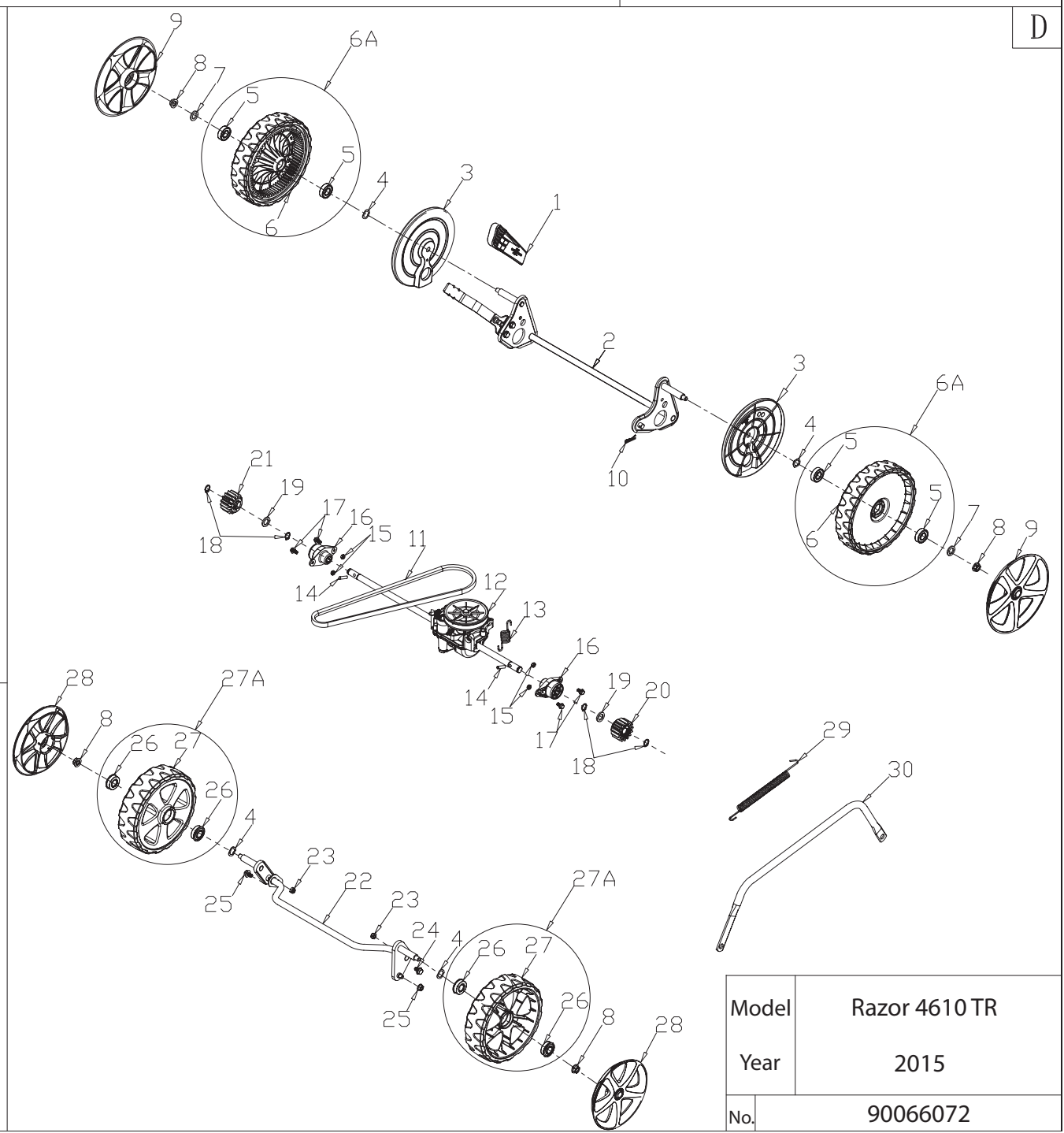
B



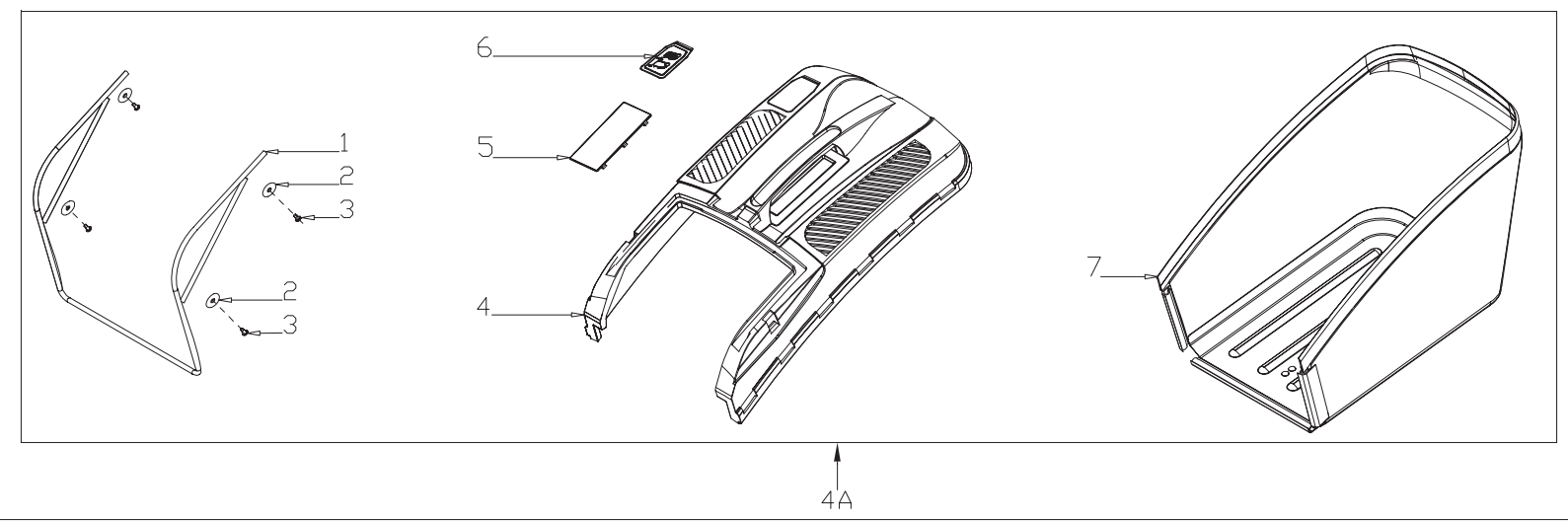
C



D



E



Model	Razor 4610 TR
Year	2015
No.	90066072

POS	QTY	PARTNUMBER	BESKRIVELSE	DESCRIPTION
A-1	1	428851	BØJLE FOR FREMTRÆK	RING
A-2	1	428852	BØJLE FOR STOP	RING
A-3	1	428853	BESLAG MED STOP FOR BØJLER	BRACKET
A-5A	1	428854	STYR ØVERST MED SOFTGRIP	HANDELBAR
A-4	1	419232	SOFTGRIP	HANDLE
A-5	1	428855	STYR ØVERST UDEN SOFTGRIP	HANDELBAR
A-6	2	419337	LÅSEMØTRIK M6	LOCKING NUT M6
A-7	1	428856	KABELHOLDER	CABLE HOLDER
A-8	1	428857	STOPKABEL	STOP CABLE
A-9	1	428858	KOBLINGSKABEL	CLUTCH CABLE
A-10	1	421778	BOLT M6X32	BOLT M6X32
A-11	1	428859	STYR NEDRE	HANDELBAR
A-12	4	427152	BOLT M8X50	BOLT M8X50
A-13	4	419242	SKIVE 8.5X16X1.54	WASHER 8.5X16X1.54
A-14	4	419241	FINGERSKRUE SØLV	WING NUT
A-15	4	419240	MØTRIK M8	NUT M8
A-16	1	419237	HOLDER FOR STARTSNOR	HOLDER
A-17	2	419244	KABELHOLDER	CABLE HOLDER
A-18	2	419245	BOLT M8X35	BOLT M8X35
A-19	2	419246	MØTRIK M8	NUT M8
A-20	2	419247	PROP	PLUG
B-1	1	TG470	POWERLINE TG470 30MM I LÆNGDEN 22,2MM AKSEL	POWERLINE TG470 ENGINE
B-2	3	419284	BOLT M8X25	BOLT M8X25
B-3	1	419285	REMSKIVE TG	BELT PULLEY TG
B-4	1	419289	NOT	KEY
B-5	1	419290	KNIVHOLDER	BLADE HUB
B-6	2	419286	HÆTTE	HOOD
B-7	1	421763	REMSKÆRM	BELT GUARD
B-8	2	419288	SKRUE ST4,8X12	SCREW ST4,8X12
B-9	1	421764	KNIV 18"	BLADE 18"
B-10	1	419292	SKIVE FOR KNIV	WASHER
B-11	1	419293	STÅLBOLT FOR KNIVHOLDER 3/16X35	STEEL BOLT 3/16X35
C-1	4	419276	BOLT M8X15	BOLT M8X15
C-2	1	421803	HØJDEJUSTERING PLADE SORT	HEIGHT ADJUSTMENT SORT
C-3	1	419299	STYRHOLDER HØJRE	GUIDE HOLDER
C-4	4	419246	MØTRIK M8	NUT M8
C-5	1	428887	KLIPPESKJOLD	DECK
C-6	1	421775	BIOPLUG	MULCING PLUG
C-7	1	421761	KRAVE	SLEEVE
C-8	1	419279	O-RING 11X2.5	O-RING 11X2.5
C-9	1	427157	VASKESTUDS	NOZZLE PIPE
C-10	1	427158	MØTRIK TIL VASKESTUDS PLASTIK	NUT
C-11	1	419275	STYRHOLDER VENSTRE	GUIDE HOLDER VENSTRE
C-12	2	419271	BESLAG FOR BAGSKÆRM	BRACKET
C-13	3	419270	BOLT M6X14	BOLT M6X14

POS	QTY	PARTNUMBER	BESKRIVELSE	DESCRIPTION
C-14	1	419272	HOLDER FOR BAGSKÆRM	HOLDER
C-15	3	419273	MØTRIK M6	NUT M6
C-16	2	421741	HÆTTE	HOOD
C-17	1	419303	UDKASTERKLAP	DISCHARGE CHUTE
C-18	1	419302	FJEDER	SPRING
C-19	1	419301	AKSEL	SHAFT
D-1	1	428861	HÅNDTAG FOR HØJDEJUSTERING	HANDLE
D-2	1	421800	BAGAKSEL	SHAFT
D-3	2	421983	STØVDÆKSEL 8"	DUST CAP 8"
D-4	4	419251	FJEDERSKIVE	SPRING COLLAR
D-6A	2	422067	HJUL MED LEJE 8"	WHEEL 8"
D-5	4	419253	KUGLELEJE 12,7X28,575X7,9	BALL BEARING 12,7X28,575X7,9
D-6	2	428862	HJUL UDEN LEJE	WHEEL
D-7	2	419255	SKIVE 13.2X24.3	WASHER 13.2X24.3
D-8	4	419256	MØTRIK M8	NUT M8
D-9	2	419298	HJULKAPSEL 8"	WHEEL CAP 8"
D-10	1	419258	PIN	PIN
D-11	1	421759	REM LI 737	BELT LI 737
D-12	1	419260	GEAR (FJEDER=430096)	TRANSMISSION
D-13	1	430217	FJEDER FOR 46 CM KLIPPER	SPRING
D-14	2	419262	STIFT 8"	PIN 8"
D-15	6	419263	MØTRIK M5	NUT M5
D-16	2	419264	KRAVE	SLEEVE
D-17	6	419265	BOLT M5X10	BOLT M5X10
D-18	4	419266	SEEGERRING U12	RETAINER RING U12
D-19	2	419267	SKIVE 12.5X24X1.5	WASHER 12.5X24X1.5
D-20	1	421984	PALHJUL VENSTRE 13 TÆNDER	RATCHET WHEEL 13 TÆNDER
D-21	1	421985	PALHJUL HØJRE 13 TÆNDER	RATCHET WHEEL 13 TÆNDER
D-22	1	428863	FORAKSEL	FRONT AXLE
D-23	2	419273	MØTRIK M6	NUT M6
D-24	2	419350	STÅLBOLT M6X12	STEEL BOLT M6X12
D-25	1	419295	MØTRIK M6	NUT M6
D-27A	2	421767	HJUL MED LEJE 7"	FRONT WHEEL 7"
D-26	4	419296	HJULLEJE 12,6X28,6X11	WHEEL BEARING 12,6X28,6X11
D-27	2	421766	HJUL UDEN LEJE 7"	FRONT WHEEL 7"
D-28	2	428864	HJULKAPSEL 7"	WHEEL CAP
D-29	1	427159	FJEDER TIL HØJDEJUSTERING	SPRING
D-30	1	421802	FORBINDER SORT	CONNECTOR SORT
E-1	1	425184	BØJLE	RING
E-2	4	419335	SKIVE 5X32X1,2	WASHER 5X32X1,2
E-3	2	419288	SKRUE ST4,8X12	SCREW ST4,8X12
E-4A	1	419309	OPSAMLER KOMPLET 65 L	COLLECTOR 65 L
E-4	1	421774	COVER ØVERST FOR OPSAMLER	UPPER COVER OF 65L PLASTIC BAG
E-5	1	419312	PLADE UNDER HÅNDTAG PLAST	PLATE

POS	QTY	PARTNUMBER	BESKRIVELSE	DESCRIPTION
E-6	1	419313	ADVARSELPLADE FOR FYLDT OPSAMLER	WARNING
E-7	1	428872	OPSAMLERPOSE	FABRIC BAG