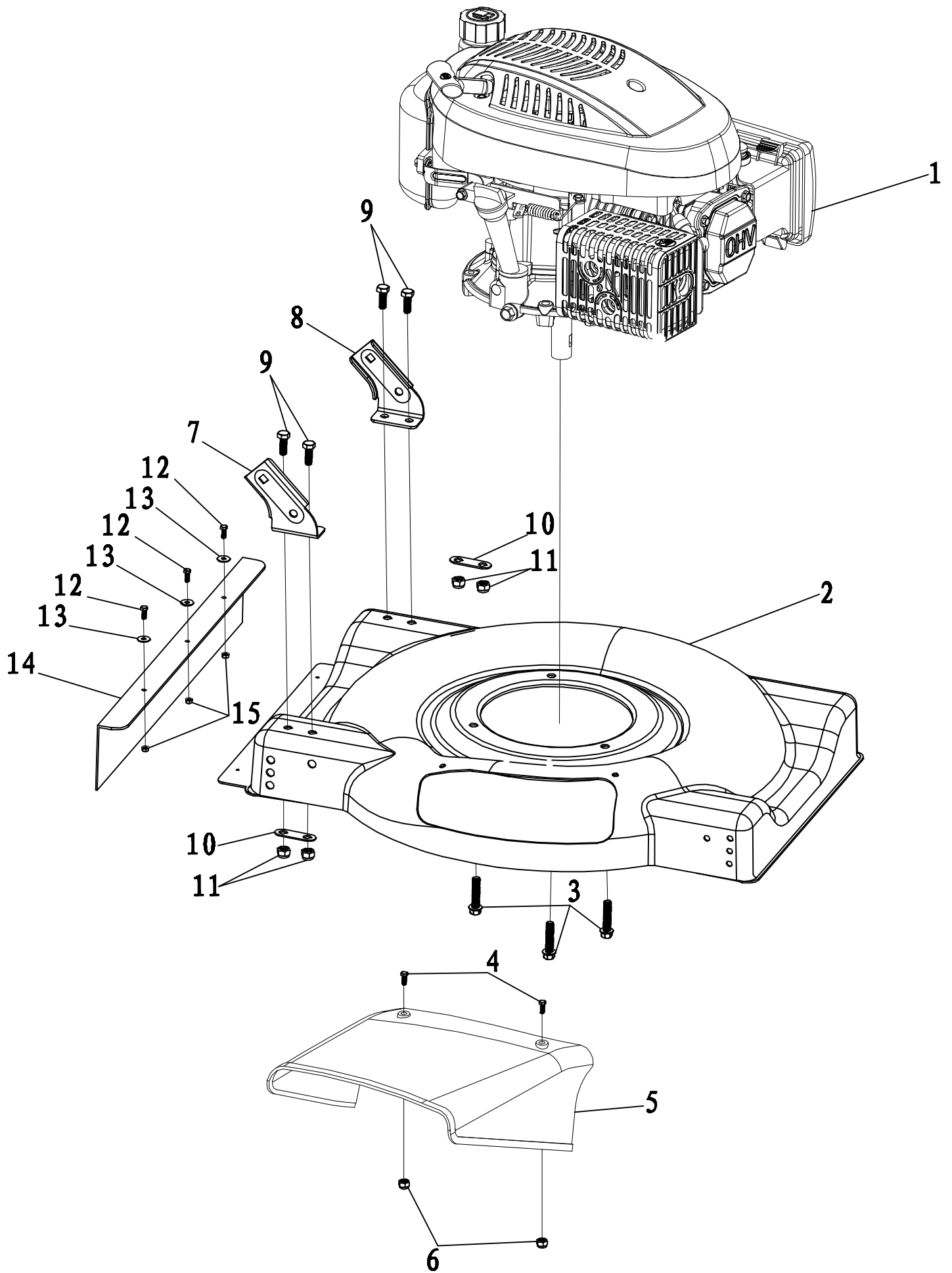
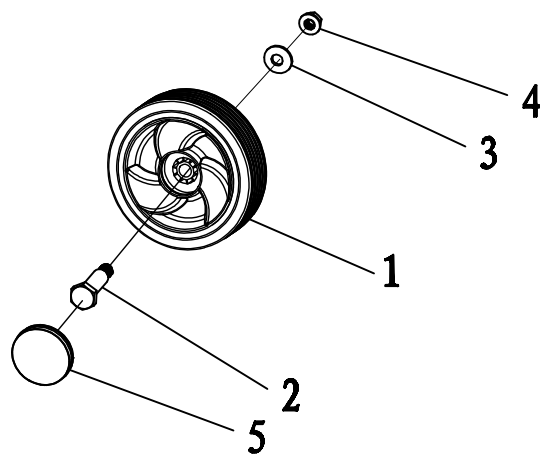
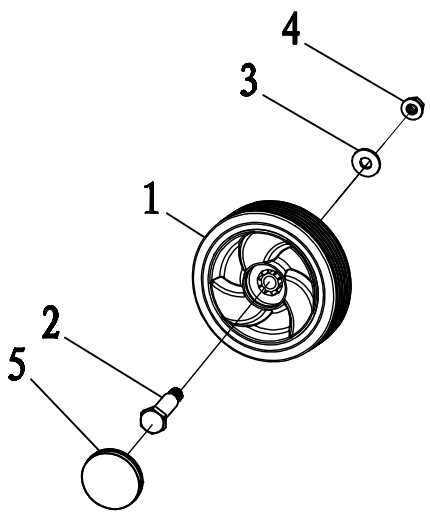
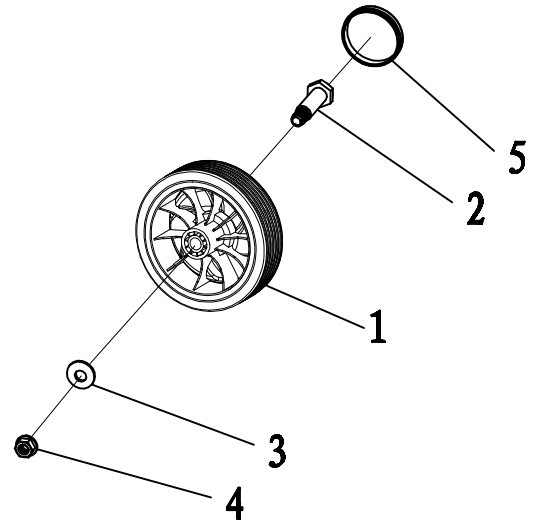
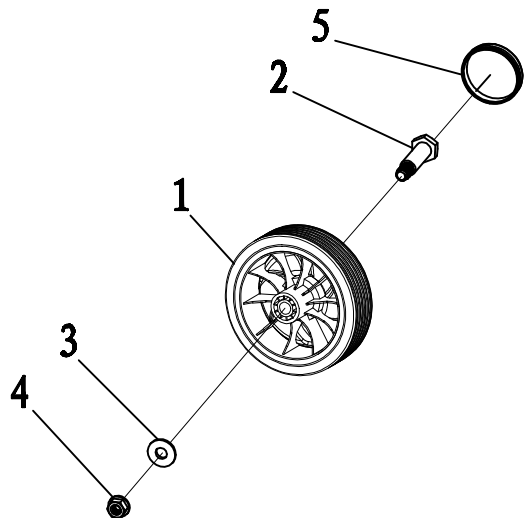


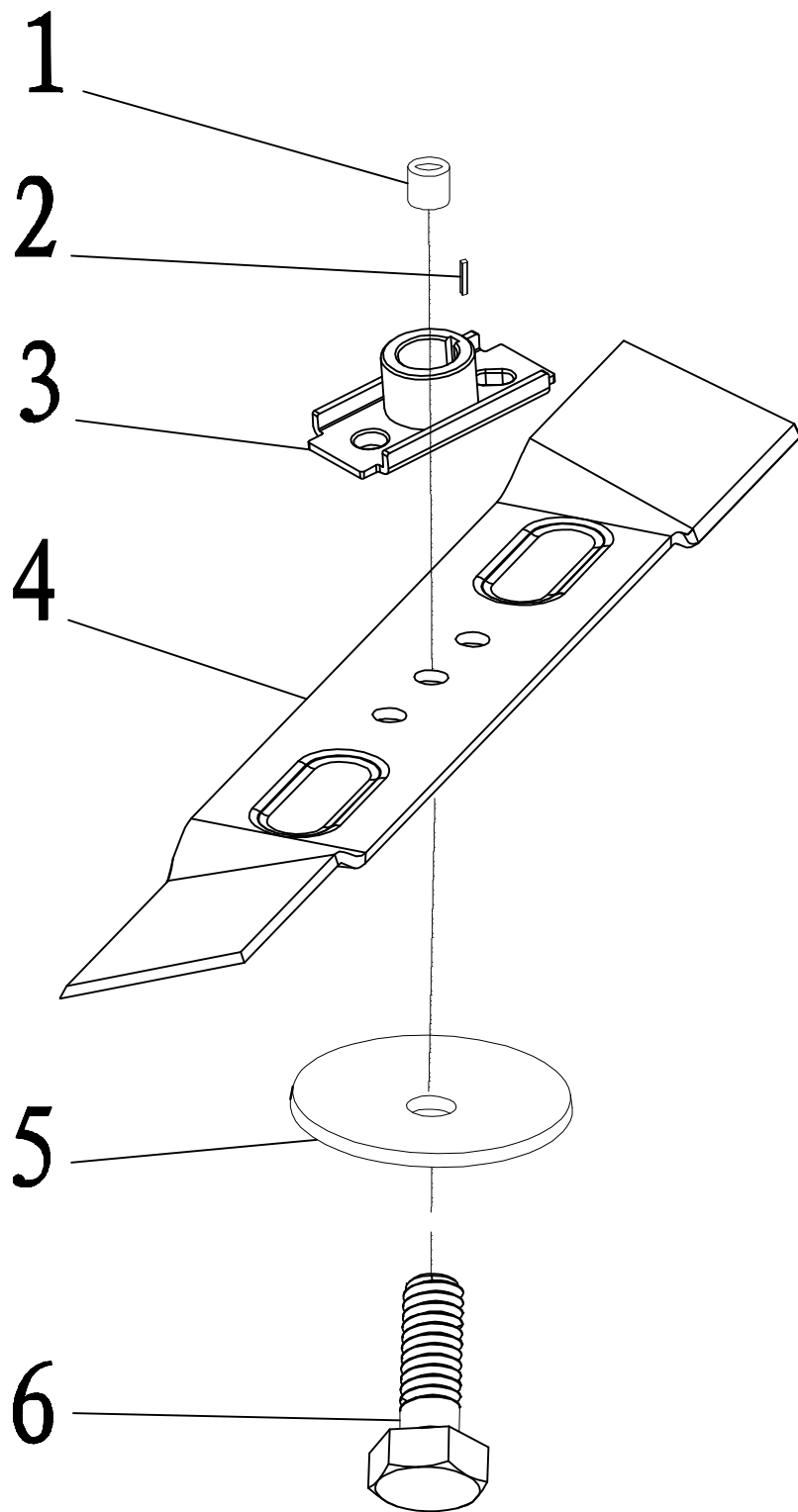
POS	QTY	PARTNUMBER	BESKRIVELSE	DESCRIPTION
1	1	409949	SOFTGRIP SORT	HANDLE
2	1	414512	BØJLE STOP	RING
3	1	414513	BESLAG TIL BØJLE	BRACKET
4	1	414514	STYRRØR ØVRE	GUIDE TUBE
5	1	90102724	SÆTBOLT 8.8 M6X30	SET BOLT M6X30
6	1	425273	BESLAG TIL KABEL	BRACKET
7	1	418610	LÅSEMØTRIK M6	LOCKING NUT M6
8	1	425271	KOBLINGSKABEL 2013-	CLUTCH CABLE 2013-
9	1	418611	HOLDER FOR STARTSNOR	HOLDER
10	1	418610	LÅSEMØTRIK M6	LOCKING NUT M6
11	2	418615	BRÆDDEBOLT M8X50	CARRIAGE BOLT M8X50
12	4	418617	PLANSKIVE M8	FACE PLATE M8
13	4	418807	FINGERSKRUE SORT M8	WING NUT M8
14	4	418619	MØTRIK M8	NUT M8
15	1	418904	NEDRE STYRRØR	GUIDE TUBE
16	1	418621	KABELHOLDER	CABLE HOLDER
17	2	90100087	BRÆDDEBOLT 8.8 M8X30 FZ	CARRIAGE BOLT M8X30 FZ
18	2	418634	BRÆDDEBOLT 8.8 M8X16	CARRIAGE BOLT M8X16
19	2	418635	FLANGEMØTRIK M8	COLLAR NUT M8



POS	QTY	PARTNUMBER	BESKRIVELSE	DESCRIPTION
1	1	TG475-3	POWERLINE TG475 AKSEL DIAMETER 22,2 MM	POWERLINE TG475
2	1	409948	KLIPPESKJOLD COMBI RØD	CUTTING DECK
3	3	418820	FLANGEBOLT M8X25	COLLAR BOLT M8X25
4	2	90102729	SÆTBOLT M6X20	SET BOLT M6X20
5	1	406500	UDKASTERSKÆRM	CHUTE
6	2	418610	LÅSEMØTRIK M6	LOCKING NUT M6
7	1	414518	STYRHOLDER HØJRE	GUIDE HOLDER
8	1	414519	STYRHOLDER VENSTRE	GUIDE HOLDER
9	4	418634	BRÆDDEBOLT 8.8 M8X16	CARRIAGE BOLT M8X16
10	2	418913	BESLAG	BRACKET
11	4	418635	FLANGEMØTRIK M8	COLLAR NUT M8
12	3	418908	FLANGEBOLT M4X10	COLLAR BOLT M4X10
13	3	418686	PLANSKIVE M4	FACE PLATE M4
14	1	418907	SKÆRM	GUARD
15	3	90100689	LÅSEMØTRIK M4	LOCKING NUT M4



POS	QTY	PARTNUMBER	BESKRIVELSE	DESCRIPTION
1	4	406497	HJUL 6"	WHEEL 6"
2	4	406498	HJULAKSEL M10	WHEEL SHAFT
3	4	425276	SKIVE	WASHER
4	4	90100663	MØTRIK M10	NUT M10
5	4	430190	HJULKAPSEL LILLE	WHEEL COVER



POS	QTY	PARTNUMBER	BESKRIVELSE	DESCRIPTION
1	1	414523	BØS	BUSHING
2	1	418923	NOT	KEY
3	1	418914	KNIVHOLDER	BLADE HUB
4	1	418915	KNIV 3 HULLER 20"	BLADE 20"
5	1	409983	SKIVE FOR KNIV	WASHER
6	1	414528	STÅLBOLT	STEEL BOLT