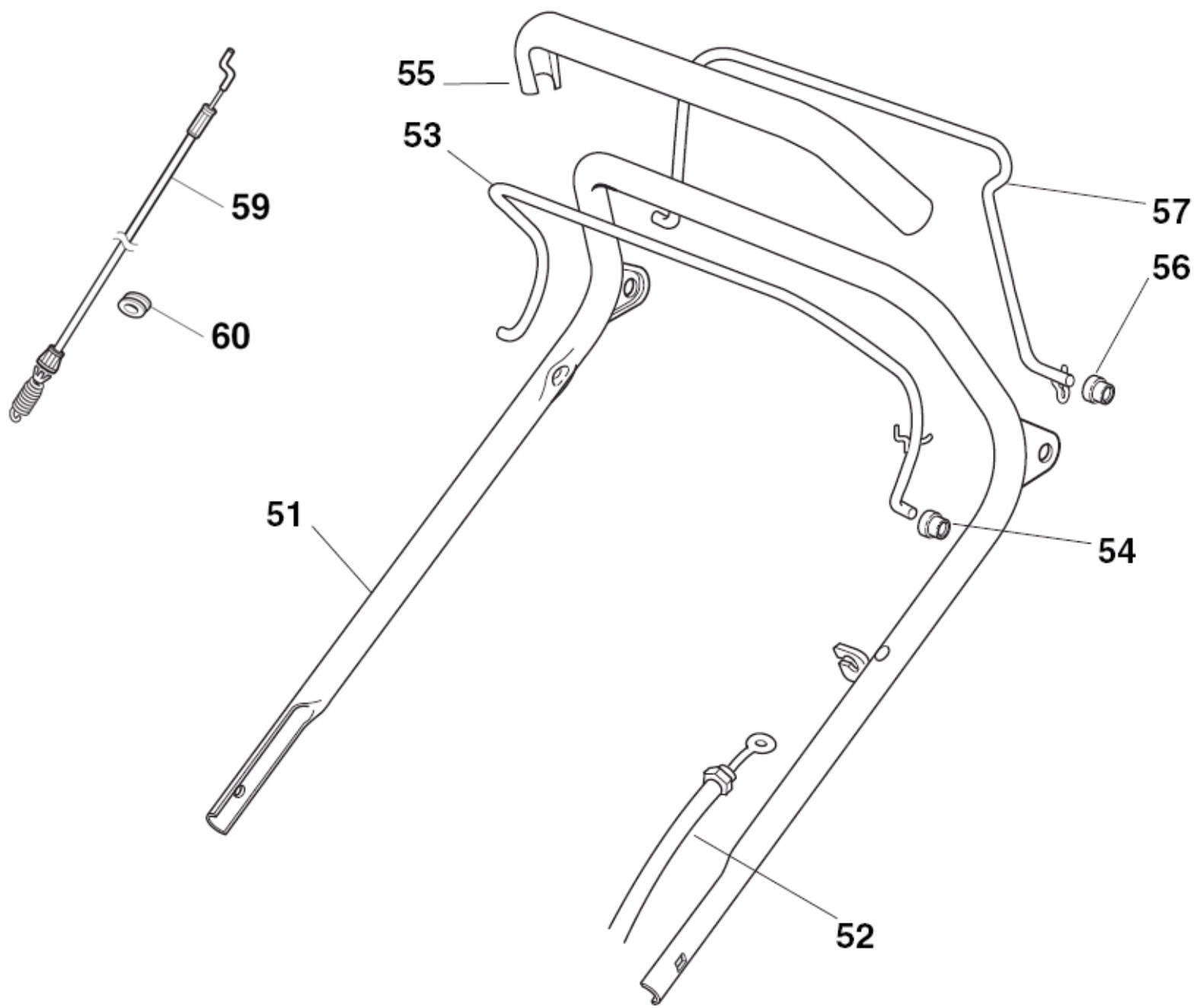
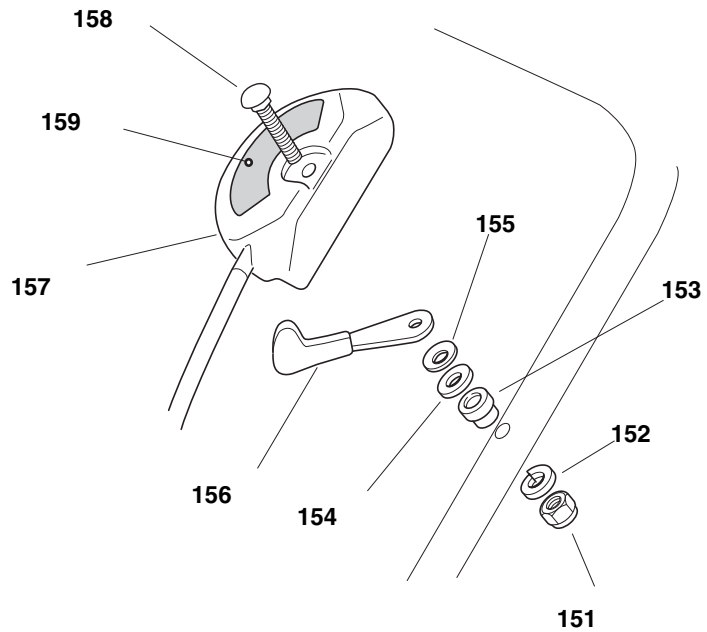


POS	QTY	PARTNUMBER	BESKRIVELSE	DESCRIPTION
1	1	22108271-0	KONSOL FOR	FRONT CONVEYOR ASSY
2	6	12728686-0	SKRUE	SCREW
5	1	22108272-2	KONSOL BAG	REAR CONVEYOR ASSY
6	4	22131750-0	MØTRIK	NUT
7	2	12728686-0	SKRUE	SCREW
8	1	22785136-1	BESLAG	SUPPORT
9	1	22517858-0	AKSEL	PIN
10	1	22450431-0	FJEDER	SPRING
11	1	22600099-0	UDKASTER	STONE GUARD
12	2	90102746	SÆTBOLT 8.8 M8X30 FZ	SCREW M8X30
13	2	12293201-0	FLANGEMØTRIK M8	NUT FLANGE
14	1	90102919	STÅLBOLT 8.8 M8X60	SCREW M8X60 8.8
15	1	12521350-0	SKIVE	WASHER
16	1	12155000-0	LÅSEMØTRIK M8 FZ	LOCKNUT
17	1	12793801-0	SKRUE	SCREW
18	1	12540060-0	SKIVE	WASHER
19	1	90100662	STÅLMØTRIK 8.8 M8 FZ	NUT M8
20	1	22671651-0	SKIVE	WASHER
21	1	22060212-0	REMSKÆRM	PROTECTION, BELT
23	1	12155000-0	LÅSEMØTRIK M8 FZ	LOCKNUT
24	2	12728686-0	SKRUE	SCREW
22	1	25670011-0	SKIVE	WASHER
25	4	12760605-0	SKRUE	SCREW
26	4	12521350-0	SKIVE	WASHER
27	1	81006570-0	UNDERSTYR	HANDLE, LOWER
28	1	81003801-0	HOLDER FOR STARTSNOR	BRACKET
29	2	22680006-1	SKIVE	WASHER
30	2	322399804-1	HÅNDHJUL	KNOB
31	2	90100662	STÅLMØTRIK 8.8 M8 FZ	NUT M8
32	1	90100092	BRÆDDEBOLT 8.8 M8X60 FZ	SCREW M8X60
33	1	81008648-1	SKRUESÆT	OUTFIT, SCREWS
34	1	22140226-0	BIOPLUG	DEFLECTOR

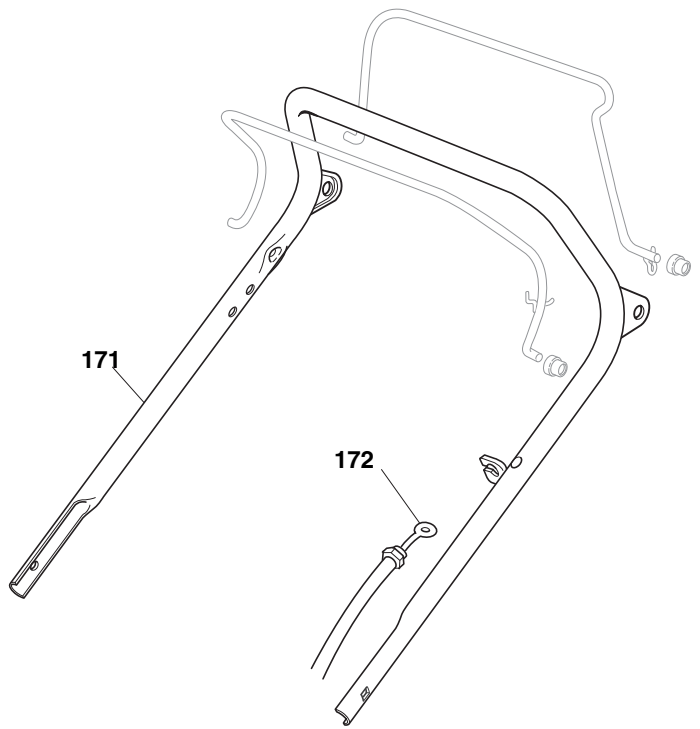
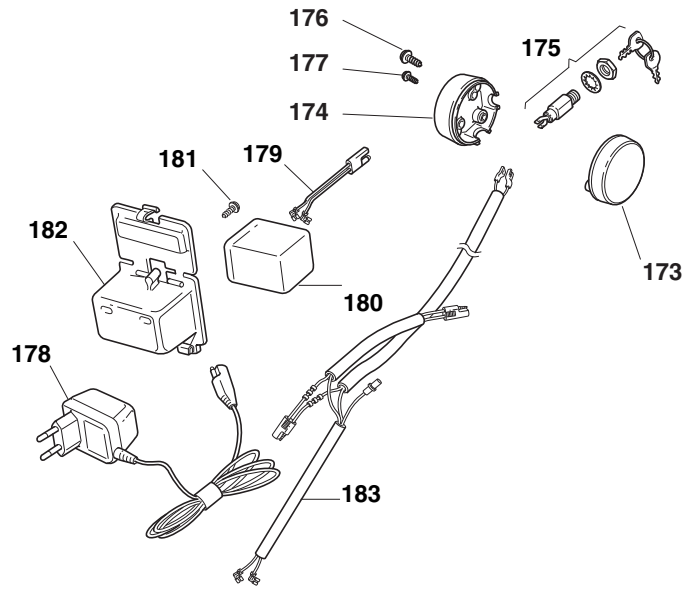


POS	QTY	PARTNUMBER	BESKRIVELSE	DESCRIPTION
51	1	81006863-0	OVERSTYR	HANDELBAR UPPER
52	1	81000616-1	STOPKABEL HONDA	ENGINE BRAKECABLE HONDA
53	1	81003291-2	HÅNDTAG FOR MOTORBREMSE	GRIP
54	2	22041966-0	BØSNING	BUSH
55	1	22291050-0	GREB FOR HÅNDTAG SORT	GRIP
56	2	22041965-0	BØS FOR BØJLE	BUSH
57	1	81003288-0	BØJLE	BRACKET
59 *	1	81000654-0	KOBLINGSKABEL	CABLE DRIVE
60	1	18564520-1	GENNEMFØRING	FAIRLEAD

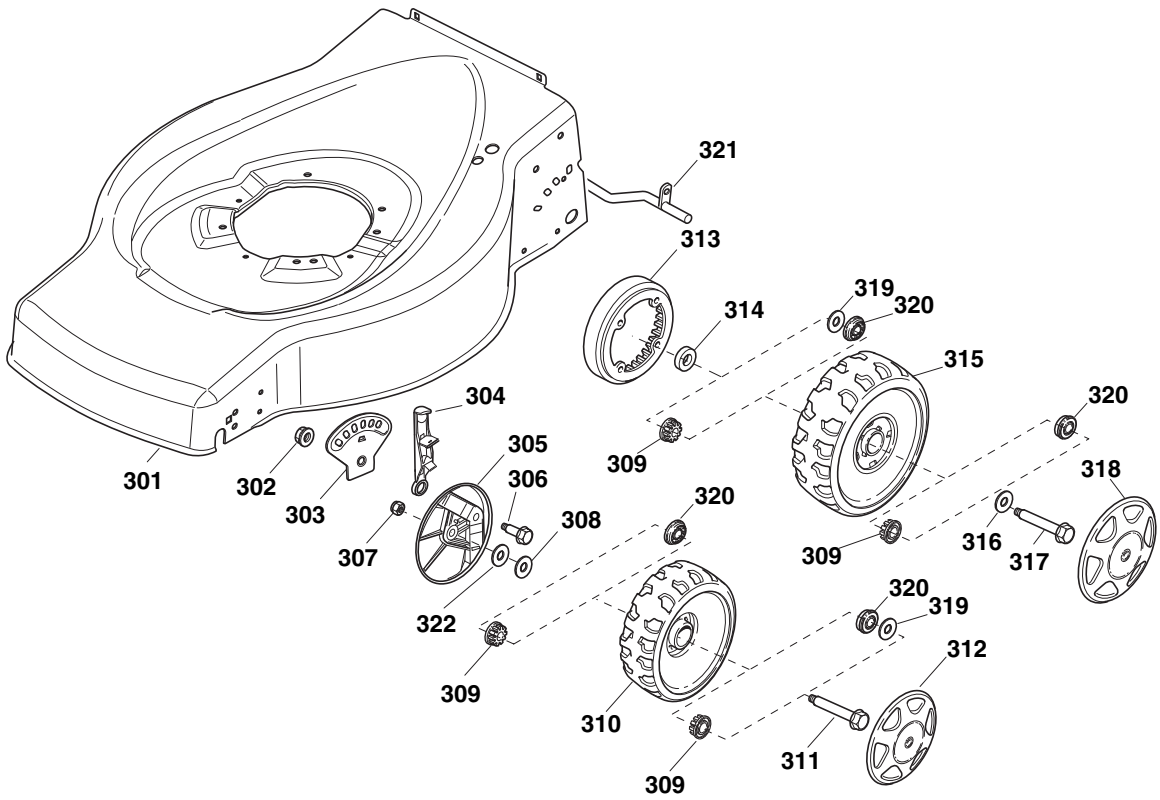
* Koblingskabel kan fås med justering: 81000659-0



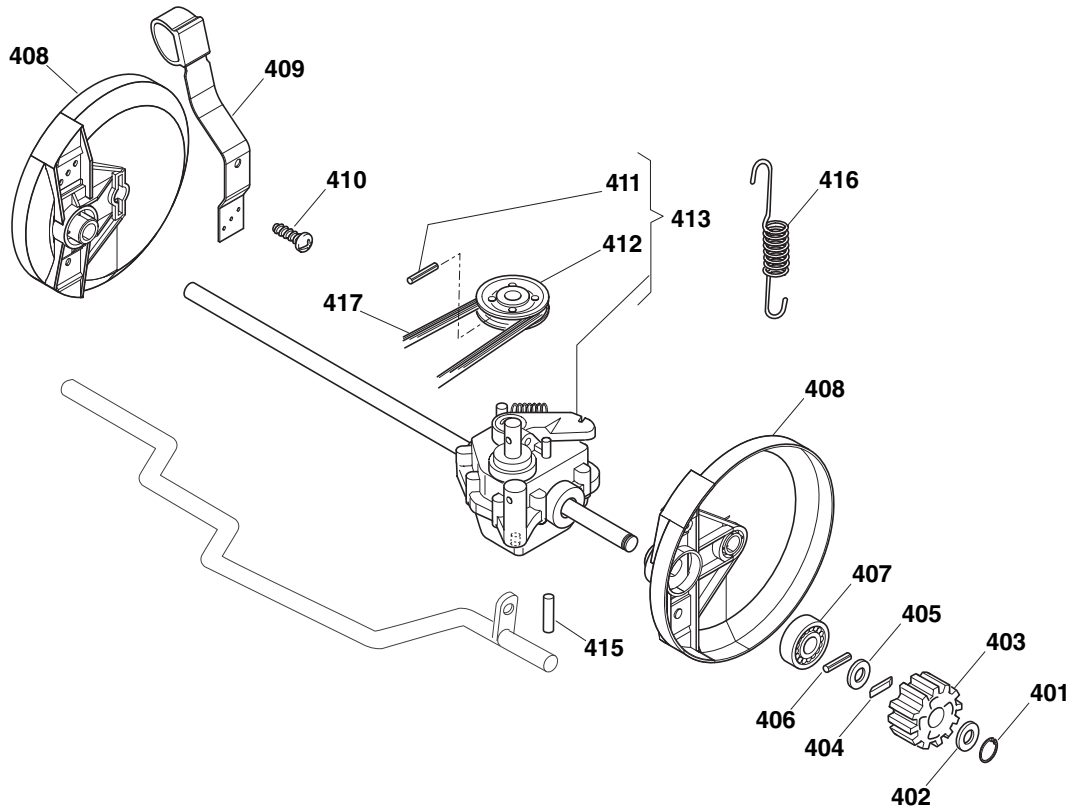
POS	QTY	PARTNUMBER	BESKRIVELSE	DESCRIPTION
151	1	90100660	STÅLMØTRIK 8.8 M5 FZ	NUT M5
152	1	12581500-0	SKIVE	WASHER
153	1	22171005-0	SKIVE	WASHER
154	1	12521360-0	SKIVE	WASHER
155	1	12508100-0	FJEDERSKIVE	SPRINGWASHER
156	1	81007279-1	GASHÅNDTAG	THROTTLEHANDLE
157	1	81007080-0	GASKABEL	THROTTLECABLE
158	1	12815000-0	BOLT	BOLT
159	1	14356703-0	LABEL B&S	LABEL



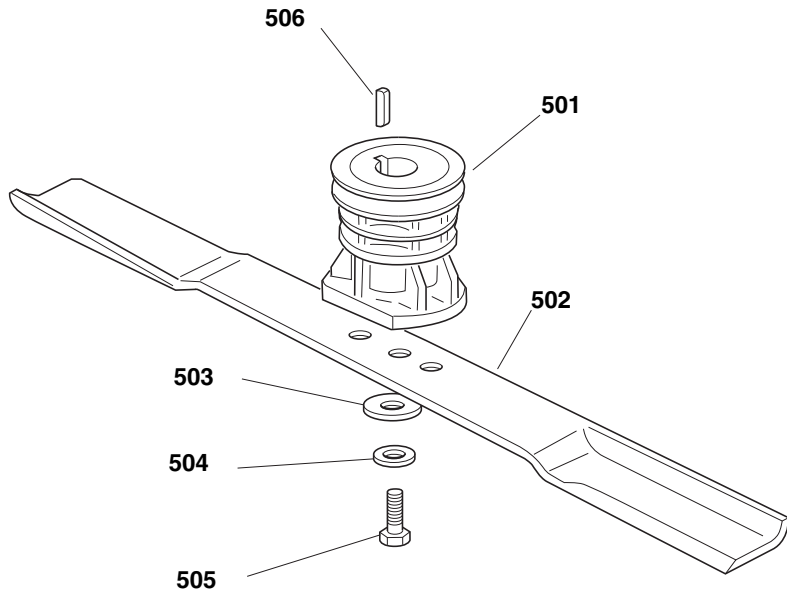
POS	QTY	PARTNUMBER	BESKRIVELSE	DESCRIPTION
171	1	81006863-0	OVERSTYR	HANDELBAR UPPER
172	1	81000616-1	STOPKABEL HONDA	ENGINE BRAKECABLE HONDA
173	1	22722801-0	DÆKSEL	COVER
174	1	22722800-0	HUS	HOUSING
175	1	18450050-0	STARTKONTAKT	IGNITION
176	2	12728300-0	SKRUE	SCREW
177	1	12728691-0	SKRUE	SCREW
178	1	18204120-0	LADER 12 V	CHARGER
179	1	22063002-1	LEDNING	CABLE
180	1	18120053-0	BATTERI	BATTERI
181	1	12728691-0	SKRUE	SCREW
182	1	22109533-0	HUS	BATTERY HOUSING
183	1	18204196-0	LEDNINGSNET	WIRE HARNESS



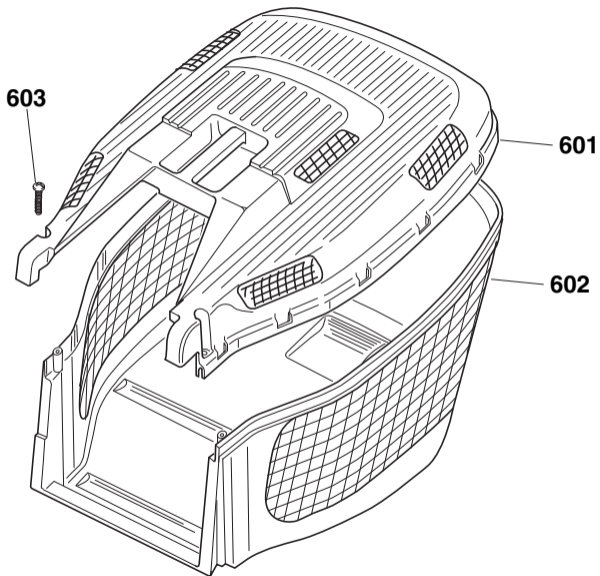
POS	QTY	PARTNUMBER	BESKRIVELSE	DESCRIPTION
301	1	81002538-0	KLIPPESKJOLD	DECK
302	2	22131750-0	MØTRIK	NUT
303	2	22735557-0	PLADE HØJDEJUSTERING	PLADE SECTOR
304	2	81003306-0	ARM HØJDEJUSTERING	LEVER
305	2	322600170-0	DÆKSEL	COVER
306	2	22524324-0	HJULBOLT	BOLT
307	2	12155000-0	LÅSEMØTRIK M8 FZ	LOCKNUT
308	2	25670011-0	SKIVE	WASHER
309	8	22034508-0	HJULLEJE PLAST	BUSH
310	2	22686091-0	FORHJUL	FRONT WHEEL
311	2	22524341-0	HJULBOLT	BOLT
312	2	22110381-0	HJULKAPSEL GRÅ	HUBCAP GRAY
313	2	22120109-0	TANDHJUL	SPROCKET
314	2	22170622-0	AFSTANDBØS	SPACER
315	2	22686093-0	HJUL Ø 190	WHEEL
316	2	12523050-0	SKIVE	WASHER
317	2	12735599-0	SKRUE	SCREW
318	2	22110382-0	HJULKAPSEL GRÅ	HUBCAP GRAY
319	4	22675100-0	SKIVE	WASHER
320	8	22122300-0	HJULLEJE	BEARING
321	1	22033393-0	AKSEL	AXLE, REARWHEELS
322	2	12530150-0	BØLGESKIVE 24X13	WASHER



POS	QTY	PARTNUMBER	BESKRIVELSE	DESCRIPTION
401	2	12608520-0	LÅSERING	SEEGER
402	2	22160520-0	DÆKSEL	DUSTCOVER
403	2	22570125-0	PALHJUL	PINION
404	2	22076645-0	NOT	KEY
405	2	22160520-0	DÆKSEL	DUSTCOVER
406	2	12622620-0	PAL	PIN
407	2	22122202-0	KUGLELEJE	BEARING
408	2	22600106-1	DÆKSEL	PROTECTION, WHEEL
409	1	81003303-0	ARM	LEVER, HEIGHTADJUSTMENT
410	2	12728689-0	SKRUE	SCREW
411	1	12713801-0	PINOLSKRUE MED SPIDS 6X8	POINTED SCREW
412	1	22601904-0	REMSKIVE PLAST	PULLEY
413	1	81003093-0	GEARKASSE	GEARBOX
415	2	22753001-0	PAL	PIN
416	1	22450438-0	FJEDER	SPRING
417	1	35063750-0	KILEREM	BELT



POS	QTY	PARTNUMBER	BESKRIVELSE	DESCRIPTION
501	1	22465607-0	KNIVHOLDER Ø22 MM	BLADE HUB
501	1	122465608-1	KNIVHOLDER Ø25 MM	BLADE HUB
502	1	81004365-1	KNIV 44 CM	BLADE
503	1	22160400-0	TALLERKENS KIVE 10X50	ELASTIC DISK
504	1	90102337	PLANSKIVE M10X4.0 FZB	WASHER M10X3
505	1	12735698-0	STÅLBOLT SORT 3/8" UNF X 56	BOLT FLANGE
506	1	90101265	NOT HALVCIRKEL M4X6.5X15.7	KEY
506	1	12139150-0	NOT HALVCIRKEL M4.9X6X15.5	KEY



POS	QTY	PARTNUMBER	BESKRIVELSE	DESCRIPTION
601	1	22486122-0	GRÆSOPSAMLER ØVRE	GRASSBOX UPPERPART
602	1	22486128-0	GRÆSOPSAMLER NEDRE	GRASSBOX LOWERPART
603	2	12728686-0	SKRUE	SCREW