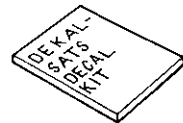
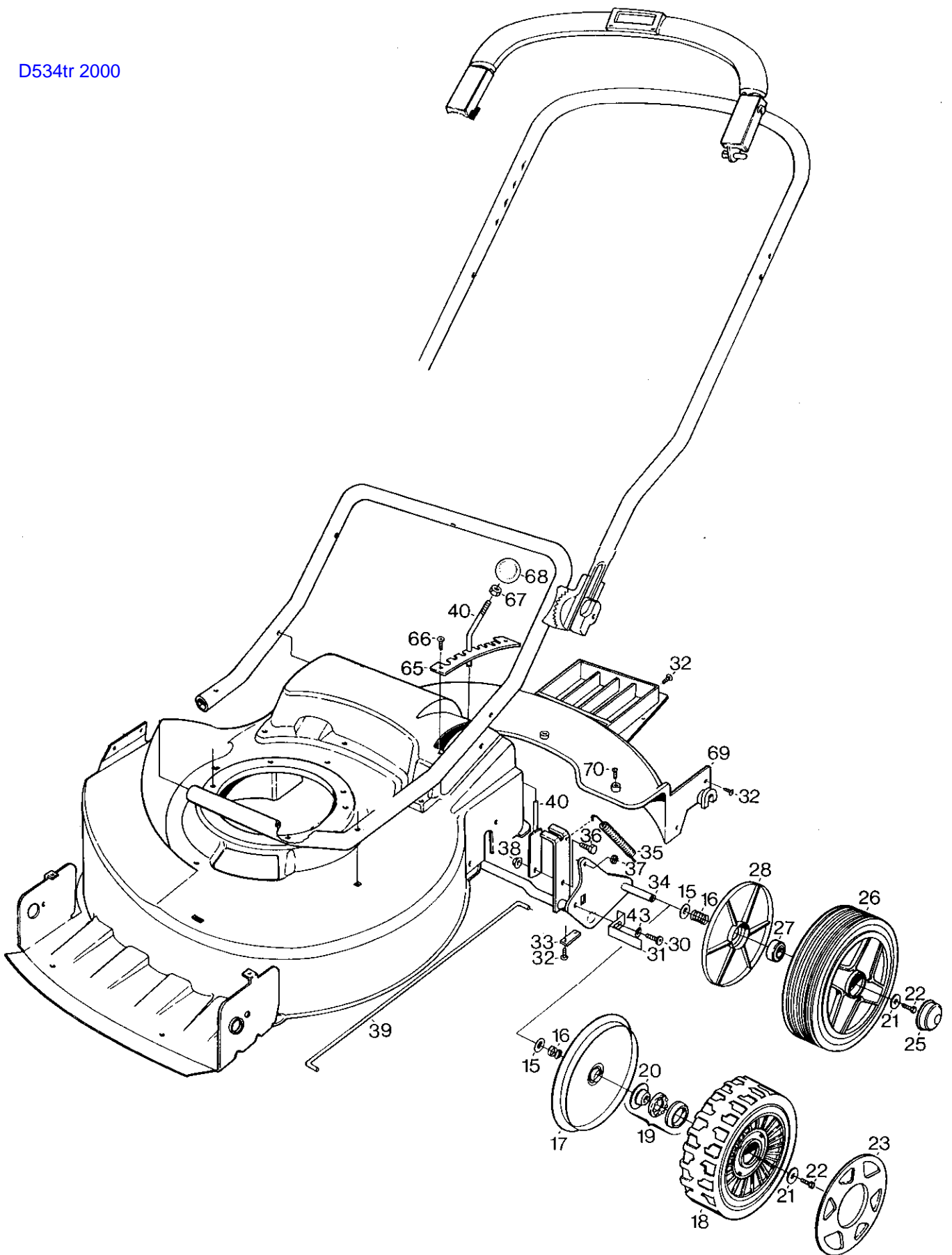


479E
SPARE PARTS



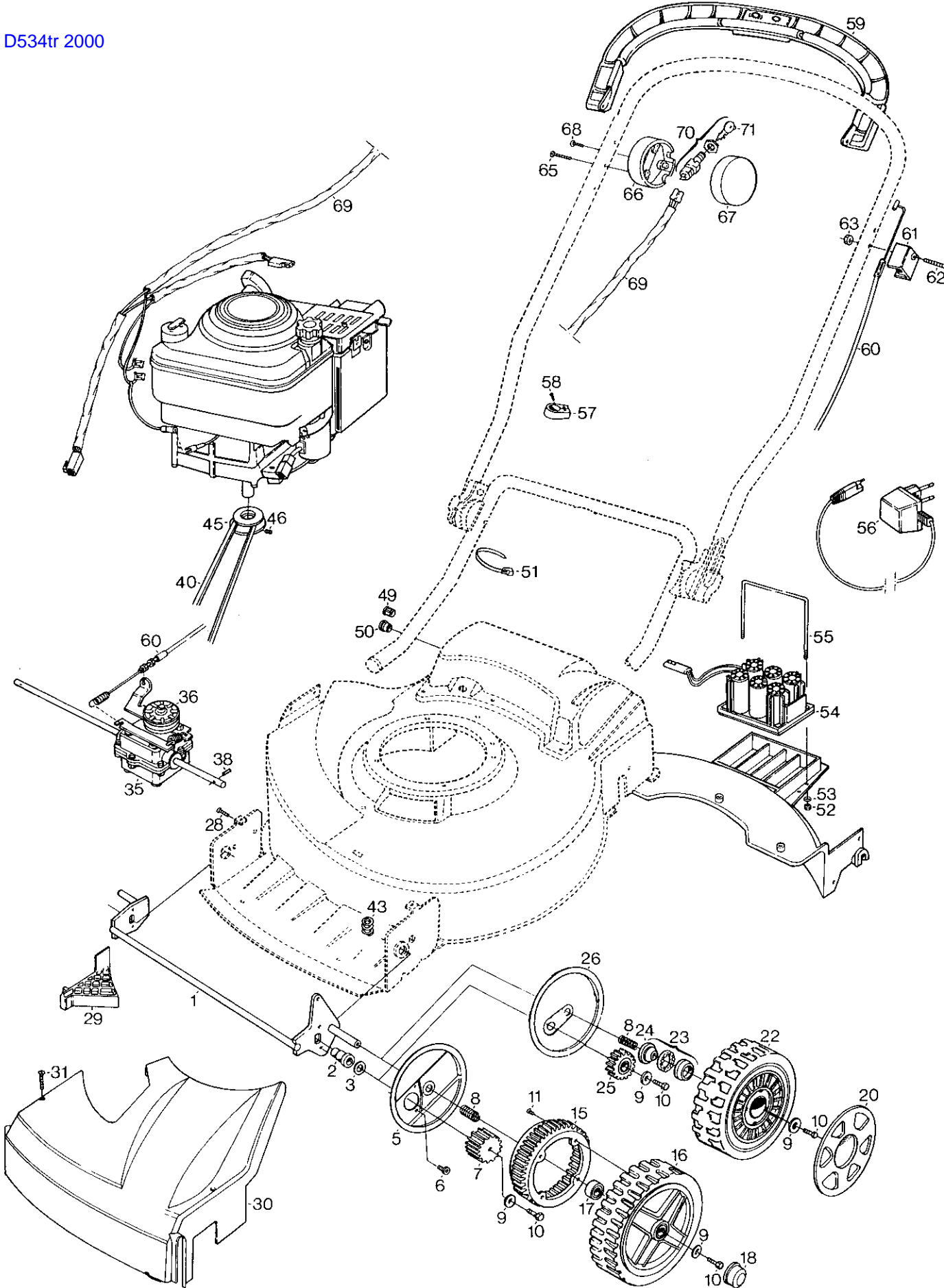
Utgåva Issue 2000-14	Bildnr Picture No 479E	TORNADO 51S-51SE CHASSI KNIV	TORNADO 51S-51SE CHASSIS BLADE	Sida Page 34
----------------------------	------------------------------	------------------------------------	--------------------------------------	--------------------

Pos. Fig.	Antal/Quantity			Art nr Part No	Benämning	Description	Sats Kit	Anmärkning Notes
	4290	4289	4288					
1	1	1	1	1111-9094-01	Kniv	Blade		
2	1	1	1	9987-5257-12	Knivbult	Blade bolt		
3	1	1	1	9696-0011-01	Bricka	Washer		
10	1	1	1	1111-9067-01	Knivfäste	Blade holder		
11	1	1	1	9600-0014-00	Kil	Key		
12	2	2	2	9849-8013-16	Skruv	Screw		
13	1	1	1	1111-2604-01	Grässkydd	Grass guard		
14	1	1	1	1111-2111-01	Skyddsknopp	Guard		
35	1			1111-3287-01	Motorkåpa	Engine cover		
36	2			9828-7942-12	Skruv	Screw		
41	1	1	1	1111-2481-01	Kåpa-gul	Chassis-yellow		
45	1	1	1	1111-2671-01	Utkastskärm-gul	Ejection shield-yell.		
46	2	2	2	9747-0531-02	Mutter	Nut		
47	3	2	2	9997-0835-12	Skruv	Screw		
47		1	1	9997-0860-16	Skruv	Screw		L = 35 mm
48	3	3	3	9683-0030-02	Låsbricka	Lock washer		L = 60 mm
49	3	3	3	9799-0831-02	Mutter	Nut		
50	1	1	1	1111-2571-01	Styre-underdel	Handlebar-lower part		
51	2	2	2	9997-0835-12	Skruv	Screw		
52	1	1	1	9403-0043-70	Plugg	Plug		
53	1	1	1	9403-0114-70	Handtag	Handle		
54	2	2	2	9739-0831-22	Mutter	Nut		
55	2	2	2	9898-0835-12	Skruv	Screw		
56	2	2	2	9747-0831-02	Låsmutter	Lock nut		
57	4	4	4	9403-0113-00	Mutterhatt	Nut cap		
60	2	2	2	9699-0028-02	Planbricka	Flat washer		
65	2	2	2	9997-0870-16	Skruv	Screw		
80	1	1	1	1111-3244-01	Styre-överdel	Handlebar-upper part		
81	2	2	2	1111-2605-01	Justerratt	Adjusting knob		
82	2	2	2	9699-0028-02	Planbricka	Flat washer		
83	2	2	2	9943-0612-16	Skruv	Screw		
84	2	2	2	1111-2576-01	Styrfäste-yttre	Handle holder-outer		
85	2	2	2	9747-0631-02	Låsmutter	Lock nut		
86	2	2	2	1111-2574-01	Tryckfjäder	Compr.spring		
87	2	2	2	1111-2575-01	Styrfäste-inre	Handle holder-inner		
88	2	2	2	9747-0831-02	Låsmutter	Lock nut		
89	1	1	1	1111-3062-01	Ögla	Eyelink		
90	1	1	1	9948-0630-16	Skruv	Screw		
91	1	1	1	1111-2969-01	Wirefäste	Cable attachment		
92	1	1	1	1111-2018-01	Kabelhållare	Cable holder		
93	1	1	1	9836-9216-12	Skruv	Screw		
94	1	1	1	1111-2968-05	Motorbromswire	Engine brake cable		
95	1	1	1	9948-0640-16	Skruv	Screw		
97	2	2	2	9747-0631-02	Låsmutter	Lock nut		L = 40 mm
99	1	1	1	1111-2953-01	Manöverbygel	Control handle		
100	1	1	1	1111-2893-04	Dekalsats	Decal kit		



Utgåva Issue 2000-14	Bildnr Picture No 481E	TORNADO 51S-51SE HJULUPPHÄNGNING-BAK	TORNADO 51S-51SE WHEEL SUSPENSION-REAR	Sida Page 36
----------------------------	------------------------------	---	---	--------------------

Pos. Fig.	Antal/Quantity			Art nr Part No	Benämning	Description	Sats Kit	Anmärkning Notes
	4288 -88 4290	4289	4288 -28					
15	2	2		1111-1456-01	Bricka	Washer		
15			2	9699-0115-02	Bricka	Washer		
16	2	2	2	1111-3060-01	Fjäder	Spring		
17	2	2		1111-2782-01	Täckbricka	Wheel cover		
18	2	2		1111-2665-01	Hjul kpl	Wheel assy		
19	1	1		1111-9047-01	• Kullagersats	• Ball bearing kit		
20	2	2		1111-1184-01	•• Lagerkona	•• Bearing cone		
21	2	2	2	9699-0100-02	Bricka	Washer		
22	2	2	2	9943-0612-16	Skruv	Screw		
23	2	2		1111-3085-01	Navkapsel-gul	Hub cap-yellow		
25			2	1111-2077-01	Navkapsel	Hub cap		
26			2	1111-2247-01	Bakhjul	Rear wheel		
27			4	9549-0001-00	Kullager	Ball bearing		
28			2	1111-2141-01	Täckbricka	Cover plate		
30	2	2	2	9943-0610-16	Skruv	Screw		
31	2	2	2	1111-2653-01	Hjulrensare	Wheel cleaner		
32	10	10	10	9836-9516-12	Skruv	Screw		
33	2	2	2	1111-2741-01	Överfall	Clamp		
34	1	1	1	1111-2586-01	Bakaxel	Rear axle		
35	1	1	1	1111-1074-01	Fjäder-höjdinställn.	Spring-height adjust		
36	1	1	1	9997-0816-16	Skruv	Screw		
37	2	2	2	9675-0011-00	Starlock	Starlock		
38	1	1	1	9739-0831-22	Mutter	Nut		
39	1	1	1	1111-2597-01	Dragstång	Tension rod		
40	1	1	1	1111-2593-01	Spak	Lever		
43	2	2	2	9699-0025-02	Planbricka	Washer		
65	1	1	1	1111-2578-01	Höjdinställn.segment	Height adj.quadrant		
66	2	2	2	9849-8013-16	Skruv	Screw		
67	1	1	1	9799-0831-02	Mutter	Nut		
68	1	1	1	9403-0036-70	Kula	Lever knob		
69	1	1	1	1111-2577-01	Ledskena	Baffle		
70	3	3	3	9836-9512-12	Skruv	Screw		



Utgåva Issue		Bildnr Picture No		TORNADO 51S-51SE TRANSMISSION		TORNADO 51S-51SE TRANSMISSION		Sida Page	
2000-14		480F						38	
Pos. Fig.	Antal/Quantity			Art nr Part No	Benämning	Description	Sats Kit	Anmärkning Notes	
	4288 -88 4290	4289	4288 -28						
1	1	1	1	1111-2580-01	Framaxel	Front axle			
2	2	2	2	1111-2595-02	Bussning	Bushing			
3	2	2	2	9699-0115-02	Bricka	Washer			
5			2	1111-2108-01	Täckplåt	Cover plate			
6			4	9943-0610-16	Skruv	Screw			
7			2	1111-2083-01	Kuggghjul	Gear wheel			
8	2	2	2	1111-3060-01	Fjäder	Spring			
9	4	4	4	9699-0100-02	Bricka	Washer			
10	4	4	4	9943-0612-16	Skruv	Screw			
11			8	9841-0410-16	Skruv	Screw			
15			2	1111-2109-01	Kuggkrans	Gear ring			
16			2	1111-2346-01	Hjul	Front wheel			
17			4	9549-0001-00	Kullager	Ball bearing			
18			2	1111-2077-01	Navkapsel	Hub cap			
20	2	2		1111-3085-01	Navkapsel-gul	Hub cap-yellow			
22	2	2		1111-2665-01	Hjul kpl	Wheel assy			
23	1	1		1111-9047-01	• Kullagersats	• Ball bearing kit			
24	2	2		1111-1184-01	• Lagerkona	• • Bearing cone			
25	2	2		1111-2600-02	Kuggghjul	Gear wheel			
26	2	2		1111-2561-01	Täckplåt	Cover plate			
28	2	2	2	9836-9512-12	Skruv	Screw			
29	2	2	2	1111-2922-01	Frontstöd	Front support			
30	1	1	1	1111-2568-01	Transm.kåpa-gul	Transm.cover-yellow			
31	2	2	2	9849-8013-16	Skruv	Screw			
35	1	1	1	1111-3056-01	Transmission kpl	Transmission assy			
36	1	1	1	1111-3047-01	• Remskiva	• Belt pulley		För d:o	
36	1	1	1	9594-0055-00	• Spännstift	• Locating pin		För d:o	
38	2	2	2	1111-2382-01	Cyl.pinne	Pin			
40	1	1	1	1111-9063-01	Drivrem	V-belt			
43	1	1	1	1111-3060-01	Fjäder	Spring			
45	1	1	1	1111-2915-01	Motorremskiva	Engine belt pulley			
46	1	1	1	9910-0612-16	Stoppsskriv	Set screw			
49	1	1	1	9403-0115-70	Täcklock	Cover plug			
50		1		9403-0116-70	Gummigenomföring	Grommet			
51	1	2	1	9579-0008-00	Buntband	Cable holder			
52		2		9747-0531-02	Mutter	Nut			
53		2		9693-0004-02	Bricka	Washer			
54		1		9400-0218-00	Batteri	Battery			
55		1		1111-2669-01	Batteribygel	Battery clamp			
56		1		9400-0219-00	Batteriladdare	Charger			
57		1		1111-2018-01	Kabelhållare	Cable holder			
58		1		9836-9216-12	Skruv	Screw			
59	1	1	1	1111-2954-01	Manöverbygel	Control handle			
60	1	1	1	1111-2967-04	Kopplingswire	Clutch cable			
61	1	1	1	1111-2969-01	Wirefäste	Cable attachment			
62	1	1	1	9948-0640-16	Skruv	Screw			
63	1	1	1	9747-0631-02	Låsmutter	Lock nut			
65		2		9838-9540-12	Skruv	Screw			
66		1		1111-2020-01	Hus	Housing			
67		1		1111-2021-01	Lock	Cover			
68		1		9838-9216-12	Skruv	Screw			
69		1		1111-2825-01	Kabelhärva	Harness			
70		1		9400-0186-00	Tändningslås kpl	Starting switch assy			
71		1		1134-2848-01	• Tändningsnyckel	• Ignition key			