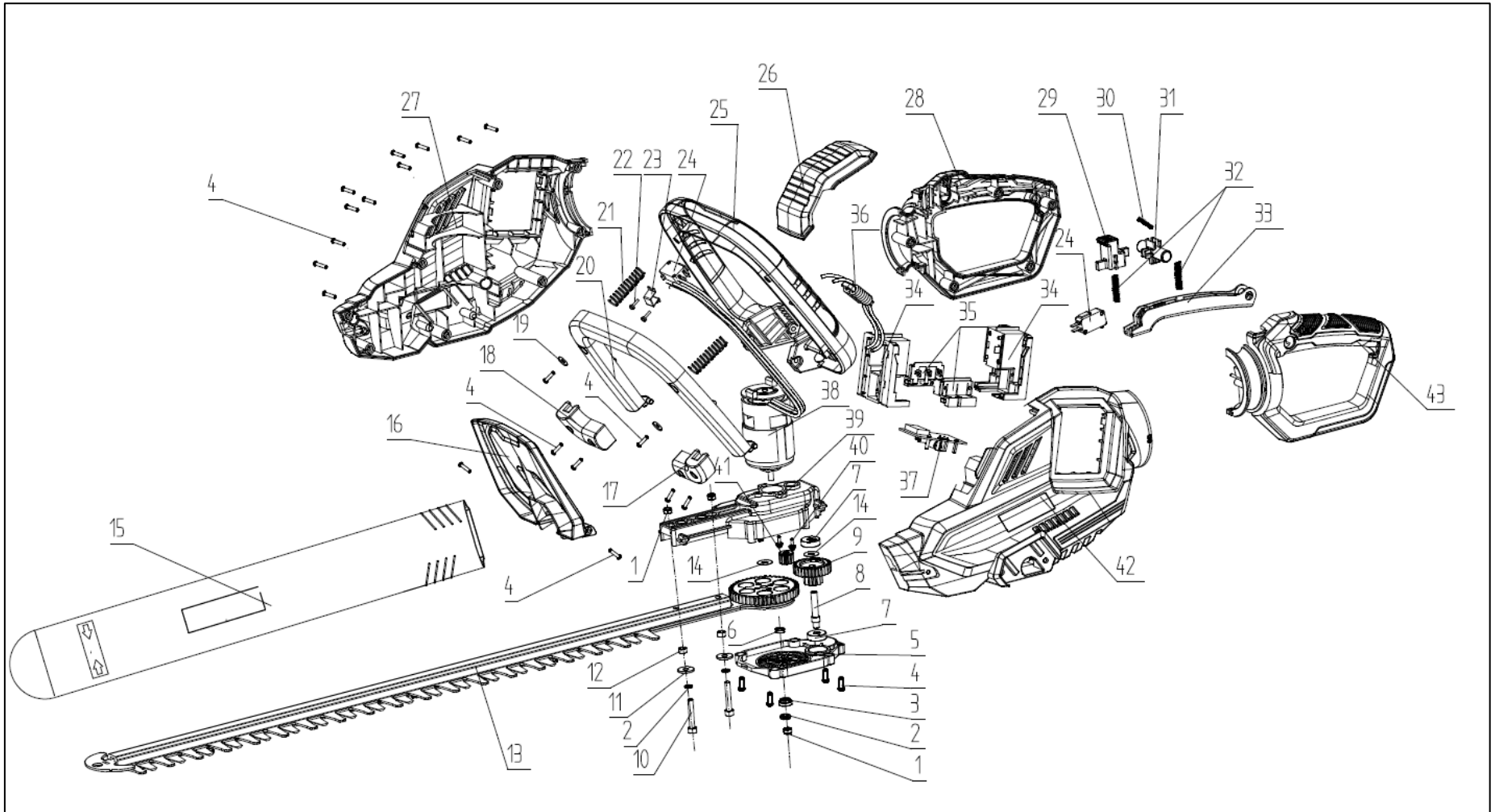


Model: HTX2020

Part Number: 90063262

Year: 2023



POS	QTY	PARTNUMBER	BESKRIVELSE	DESCRIPTION
1	1	452009	MØTRIK	HEXAGON CHECK NUT
2	1	452010	SKIVE	SPRING WASHER
3	1	452011	KRAVE	AXLE SLEEVE
4	27	452012	SKRUE	INTERNAL PLUM PAN HEAD TAPPING SCREW
5	1	452013	GEARBOKS COVER	GEAR BOX COVER
6	1	452014	KRAVE	BLADE PRESS SLEEVE
7	2	452015	LEJE	DEEP GROOVE BALL BEARING
8	1	452016	AKSEL	DOUBLE GEAR SHAFT
9	1	452017	GEAR	DUPLICATE GEAR
10	2	452018	SKRUE	HEXAGON SOCKET HEAD CAP SCREW
11	1	452019	SKIVE	FLAT WASHER
12	1	452020	POSITIONERINGSSKYDER	POSITIONING SLIDER
13	1	452021	SKÆR	610 BLADE
14	2	452022	SKIVE	FLAT WASHER
15	1	452023	BESKYTTELSESHYLSTER	610 BLADE COVER
16	1	452024	SKJOLD	PROTECTIVE COVER
17	1	452025	BESLAG VENSTRE	SUB HANDLE SWITCH PLATE COVER LEFT
18	1	452026	BESLAG HØJRE	SUB HANDLE SWITCH PLATE COVER RIGHT
19	2	452027	SKIVE	FLAT WASHER
20	1	452028	SIKKERHEDSKONTAKT FRONT HÅNDTAG	SUB HANDLE SWITCH BOARD
21	2	452029	FJEDER	SWITCH PRESS SPRING
22	2	452030	SKRUE	INTERNAL PLUM PAN HEAD TAPPING SCREW
23	2	452029	FJEDER	SWITCH PRESS SPRING
24	2	452031	MICRO SWITCH	MICRO SWITCH
25	1	452032	FRONT HÅNDTAG	SUBHANDLE
26	1	452033	COVER	DECORATIVE COVER
27	1	452034	MOTORHUS HØJRE	RIGHT CASE
28	1	452035	HÅNDTAG HØJRE	RIGHT HANDLE
29	1	452036	LÅSEKONTAKT	ROTATE THE SELF-LOCKING BUTTON
30	1	452037	FJEDER	SWITCH SELF-LOCKING SPRING
31	1	452038	LÅSEKNAP	SELF-LOCKING BUTTON
32	2	452039	FJEDER	PUSH ROD SPRING
33	1	452040	TRIGGER	SWITCH TRIGGER
34	2	452041	HOLDER	PLUG-IN HOLDER
35	2	452042	KONTAKT	SOCKET
36	1	452043	LEDNING	INDUCTANCE GROUP
37	1	452044	UDLEDNINGSPLADE	DISCHARGE PLATE
38	1	452045	MOTOR	887 MOTOR
39	1	452046	GEARKASSE	GEAR CASE
40	2	452047	BOLT	INTERNAL PLUM LARGE PAN HEAD THREE COMBI
41	1	452048	GEAR	MOTOR GEAR
42	1	452049	MOTORHUS VENSTRE	LEFT CASE
43	1	452050	HÅNDTAG VENSTRE	LEFT HANDLE