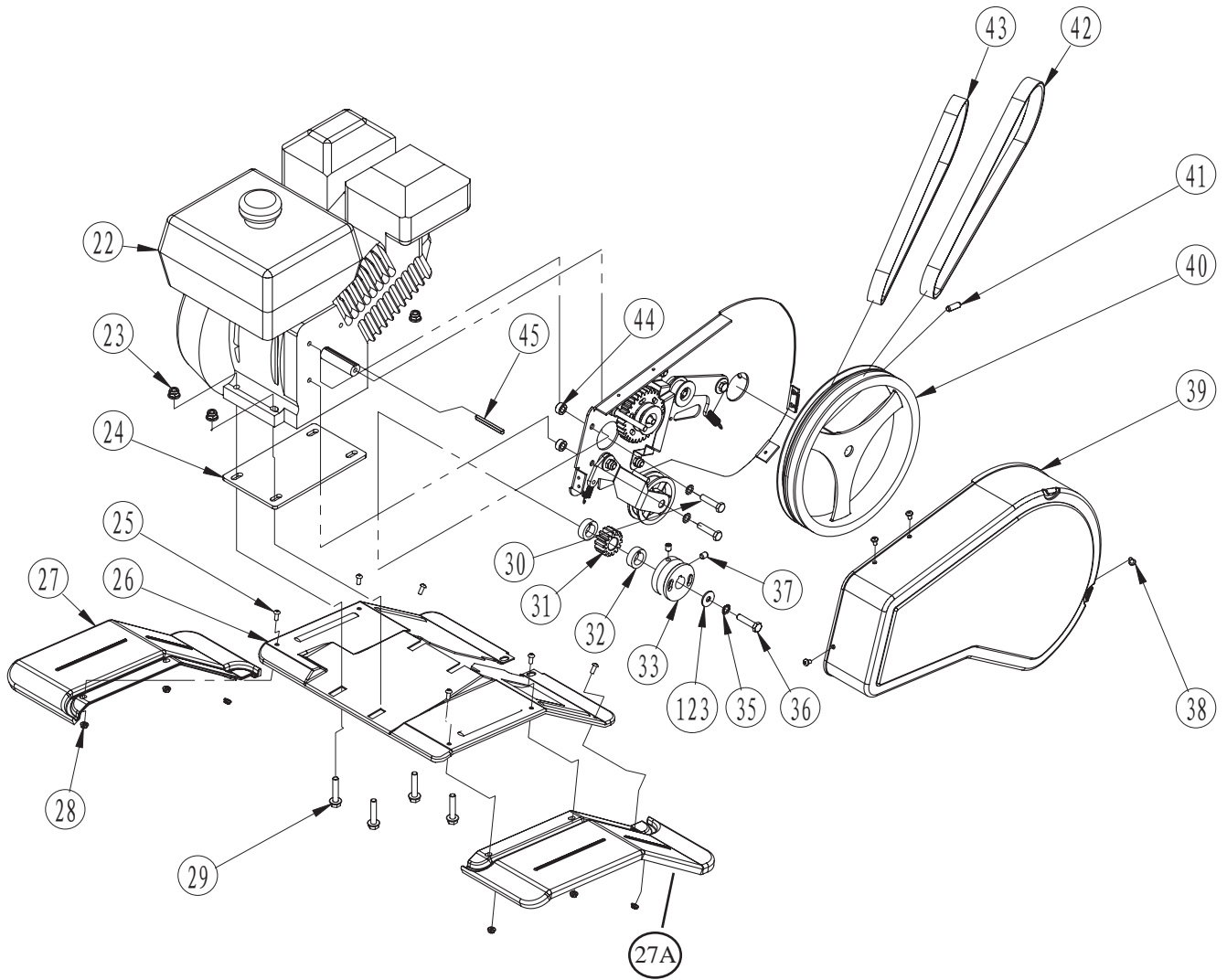
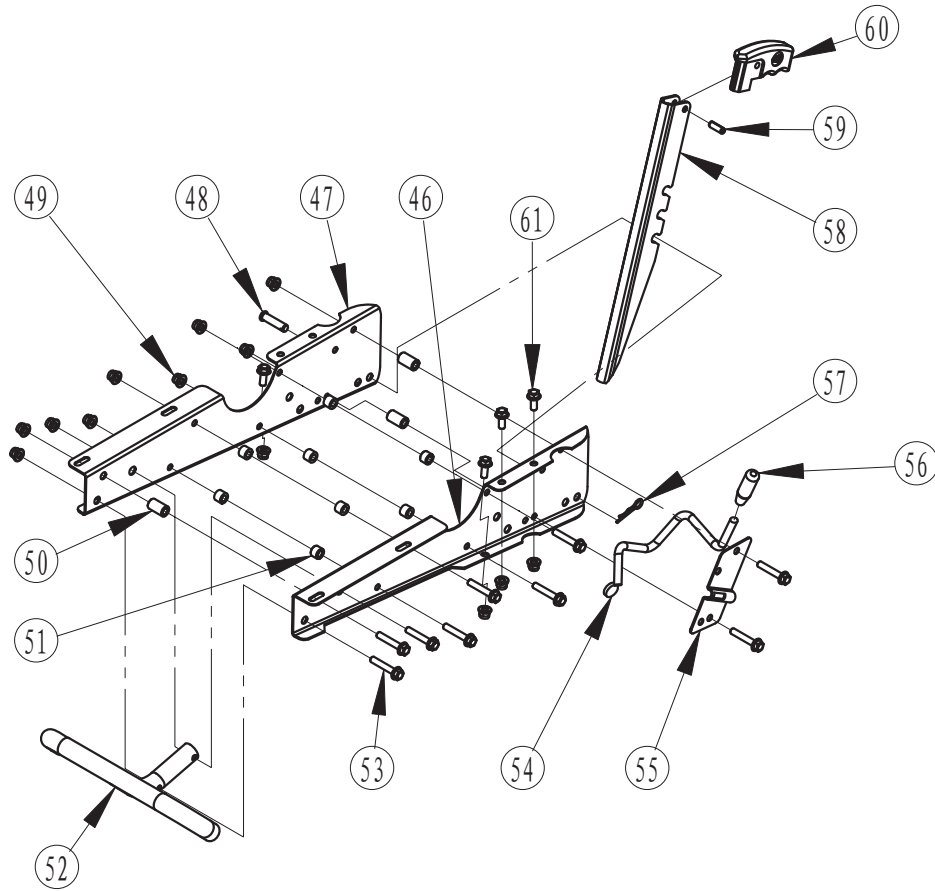


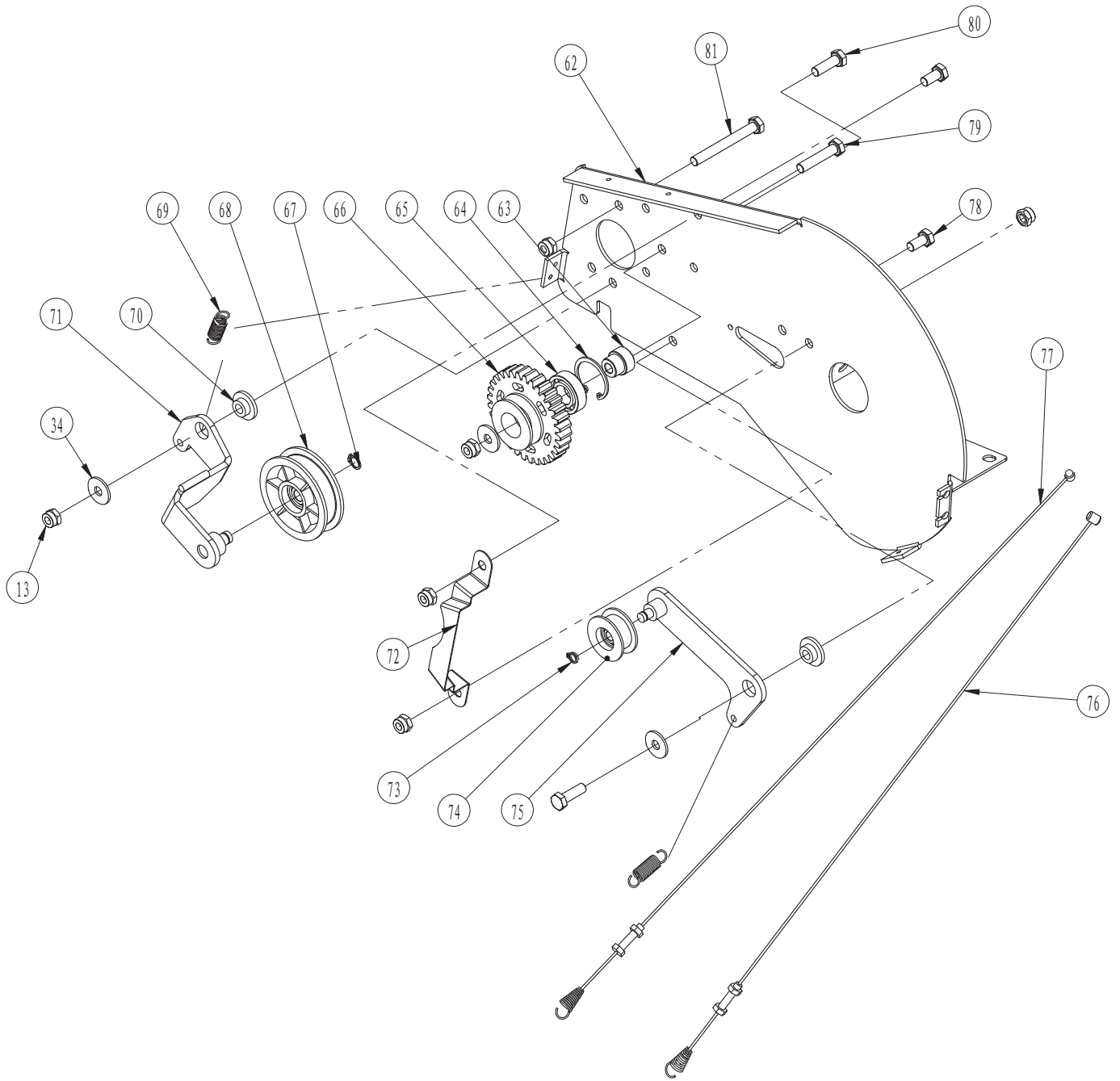
| POS | QTY | PARTNUMBER        | BESKRIVELSE              | DESCRIPTION             |
|-----|-----|-------------------|--------------------------|-------------------------|
| 1   | 1   | 425593            | STYR CE                  | GUIDE TUBE CE           |
| 2   | 2   | 418009            | GUMMIHÅNDTAG CE          | HANDLE CE               |
| 3   | 1   | 413592            | BRYSTPLADE KOMPLET       | FRONT PLATE KOMPLET     |
| 4   | 4   | 421636            | PLADESKRUE M5X10         | PLATE SCREW M5X10       |
| 5   | 1   | 421637            | VÆRKTØJSKASSE CE         | TOOLBOX CE              |
| 6   | 1   | 421638            | LÅS FOR VÆRKTØJSKASSE CE | LOCK CE                 |
| 7   | 1   | 425195            | BESLAG FOR VÆRKTØJSKASSE | BRACKET                 |
| 8   | 2   | 90101846          | PLADESKRUE M4.8X13       | PLATE SCREW M4.8X13     |
| 9   | 1   | 425193            | GASREGULERING            | THROTTLING              |
| 10  | 2   | 11GB/T845ST42 X16 | PLADESKRUE M4.2X16       | PLATE SCREW M4.2X16     |
| 11  | 1   | 90000166          | HÅNDHJUL M10             | KNOB M10                |
| 14  | 1   | 30000048          | TRYKFJEDER               | PRESSURE SPRING         |
| 15  | 1   | 90100122          | BRÆDDEBOLT 8.8 M10X75 FZ | CARRIAGE BOLT M10X75 FZ |
| 16  | 1   | 90102944          | STÅLBOLT 8.8 M10X50 FZ   | STEEL BOLT M10X50 FZ    |
| 17  | 2   | 413587            | KABELHOLDER              | CABLE HOLDER            |
| 18  | 1   | 30000069          | GASKABEL                 | THROTTLE CABLE          |
| 19  | 2   | 90100691          | LÅSEMØTRIK 8.8 M6        | LOCKING NUT M6          |
| 20  | 1   | 418071            | KOBLINGSGREB CE          | CLUTCH HANDLE           |
| 21  | 2   | 90102887          | STÅLBOLT 8.8 M6X35 FZ    | STEEL BOLT M6X35 FZ     |
| 117 | 1   | 425594            | KONSOL CE                | CONSOLE                 |
| 118 | 1   | 30000005          | BØSNING                  | BUSHING                 |
| 119 | 1   | 90122138          | FLANGEBOLT 8.8 M6X55 FZ  | COLLAR BOLT M6X55 FZ    |
| 120 | 2   | 30000054          | HOLDER                   | HOLDER                  |
| 121 | 1   | 90102311          | PLANSKIVE M10.X21.X5.    | FACE PLATE M10.X21.X5.  |
| 122 | 1   | 90100663          | STÅLMØTRIK 8.8 M10 FZ    | STEEL NUT M10 FZ        |
| 124 | 1   | 90102311          | PLANSKIVE M10.X21.X5.    | FACE PLATE M10.X21.X5.  |



| POS | QTY | PARTNUMBER | BESKRIVELSE             | DESCRIPTION            |
|-----|-----|------------|-------------------------|------------------------|
| 22  | 1   | 680850     | B&S 950                 |                        |
| 23  | 4   | 12293201-0 | FLANGEMØTRIK M8         | COLLAR NUT M8          |
| 24  | 1   | 413367     | MOTORUNDERLAG GUMMI     | FOUNDATION             |
| 25  | 6   | 90122401   | UNBRAKOBOLT M5X12       | ALLEN BOLT M5X12       |
| 26  | 1   | 430100     | KNIVSKÆRM GRØN          | KNIFE GUARD GRØN       |
| 27A | 1   | 426937     | SKÆRM RØD VENSTRE       | GUARD                  |
| 27  | 1   | 426938     | SKÆRM RØD HØJRE         | GUARD                  |
| 28  | 6   | 410539     | FLANGEMØTRIK M5         | COLLAR NUT M5          |
| 29  | 4   | 90122160   | FLANGEBOLT 8.8 M8X40 FZ | COLLAR BOLT M8X40 FZ   |
| 30  | 2   | 90102744   | SÆTBOLT 8.8 M8X25 FZ    | SET BOLT M8X25 FZ      |
| 31  | 1   | 400500600  | OMBYTNINGSSÆT BAKGEAR   | MODIFICATION KIT       |
| 32  | 1   | 30000204   | AFSTANDSSKIVE           | SPACER WASHER          |
| 33  | 1   | 30000056   | REMSKIVE A53-1-3/4"     | BELT PULLEY A53-1-3/4" |
| 35  | 3   | 421642     | LÅSESKIVE               | LOCKING WASHER         |
| 36  | 1   | 90102921   | STÅLBOLT 8.8 M8X70      | STEEL BOLT M8X70       |
| 37  | 2   | 421279     | PINOLSKRUE M8X10        | TAILSTOCK SCREW M8X10  |
| 38  | 4   | 421643     | PLADESKRUE M5X12        | PLATE SCREW M5X12      |
| 39  | 1   | 426939     | SKÆRM CE GRØN           | GUARD GRØN             |
| 40  | 1   | 421644     | REMSKIVE CE             | BELT PULLEY CE         |
| 41  | 1   | 90104492   | RØRSTIFT 6.0X30         | PIPE PIN 6.0X30        |
| 42  | 1   | 90301039   | KILEREM 13X1050 - 085   | V-BELT 13X1050 - 085   |
| 43  | 1   | 400500600  | OMBYTNINGSSÆT BAKGEAR   | MODIFICATION KIT       |
| 44  | 2   | 421645     | BØS                     | BUSHING                |
| 45  | 1   | 425206     | NOT 4.75X40             | KEY 4.75X40            |
| 123 | 1   | 421641     | SKIVE M8X25X2           | WASHER M8X25X2         |

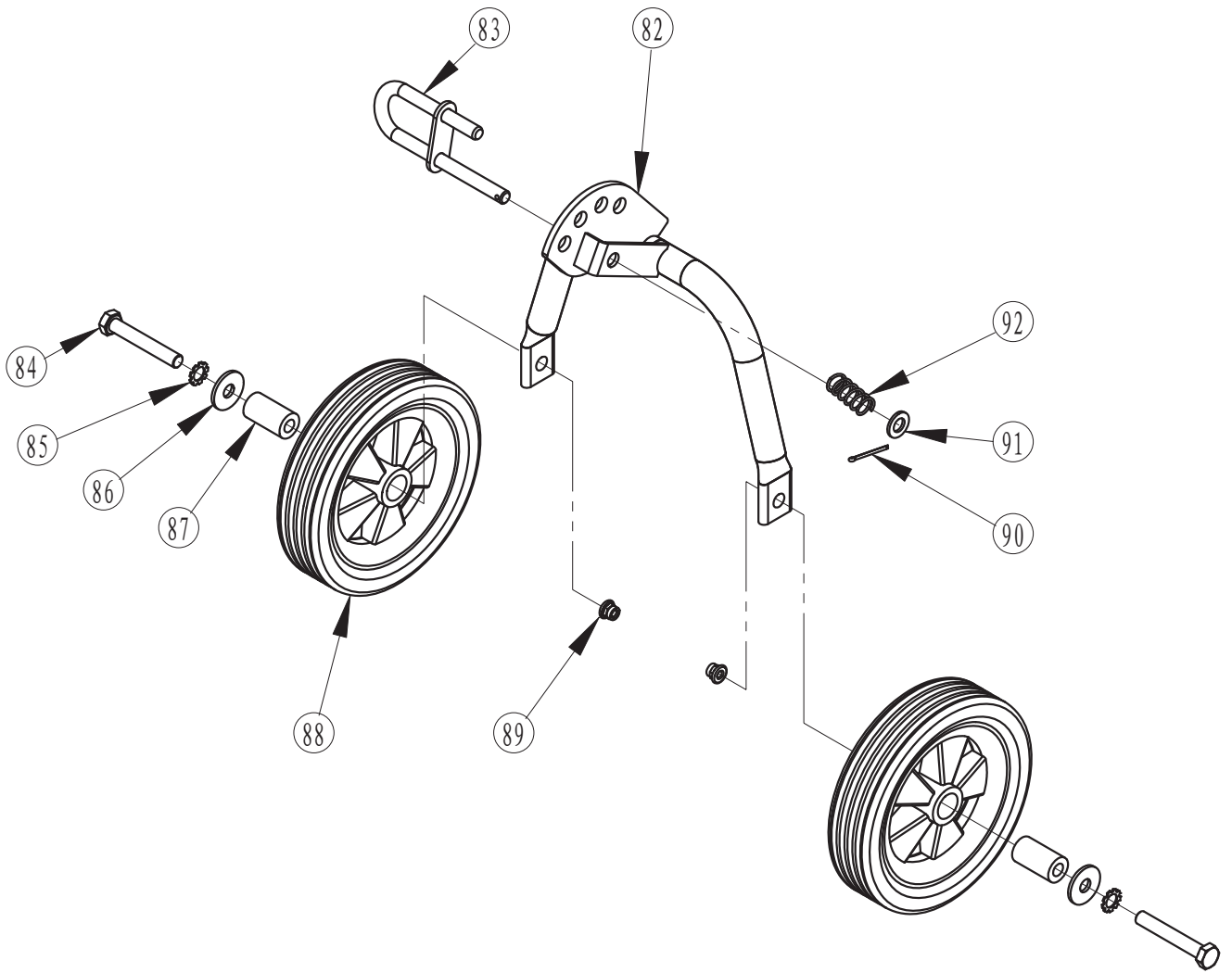


| POS | QTY | PARTNUMBER | BESKRIVELSE           | DESCRIPTION       |
|-----|-----|------------|-----------------------|-------------------|
| 46  | 1   | 426940     | VANGE CE GRØN VENSTRE | BED VENSTRE       |
| 47  | 1   | 426941     | VANGE CE GRØN HØJRE   | BED HØJRE         |
| 48  | 1   | 90000058   | SPLITBOLT 10X42       | COTTER BOLT 10X42 |
| 49  | 15  | 12293201-0 | FLANGEMØTRIK M8       | COLLAR NUT M8     |
| 50  | 3   | 30000004   | BØSNING               | BUSHING           |
| 51  | 8   | 30000006   | BØSNING               | BUSHING           |
| 52  | 1   | 426942     | KOFANGER GRØN         | BUMPER GRØN       |
| 53  | 9   | 90102916   | STÅLBOLT 8.8 M8X45    | STEEL BOLT M8X45  |
| 54  | 1   | 413599     | VIPPEARM              | ROCKING LEVER     |
| 55  | 1   | 413598     | BESLAG FOR VIPPEARM   | BRACKET           |
| 56  | 1   | 90307351   | SKUMGREB FOR LÅSEGREB | HANDLE            |
| 57  | 1   | 90000057   | SPLIT 2,5 MM.         | COTTER 2,5 MM.    |
| 58  | 1   | 414141     | JORDSPYD              | DEPTH SKID        |
| 59  | 1   | 414140     | RØRSTIFT 8X25         | PIPE PIN 8X25     |
| 60  | 1   | 426943     | GREB JORDSPYD         | HANDLE JORDSPYD   |
| 61  | 6   | 421648     | BOLT M8X20            | BOLT M8X20        |

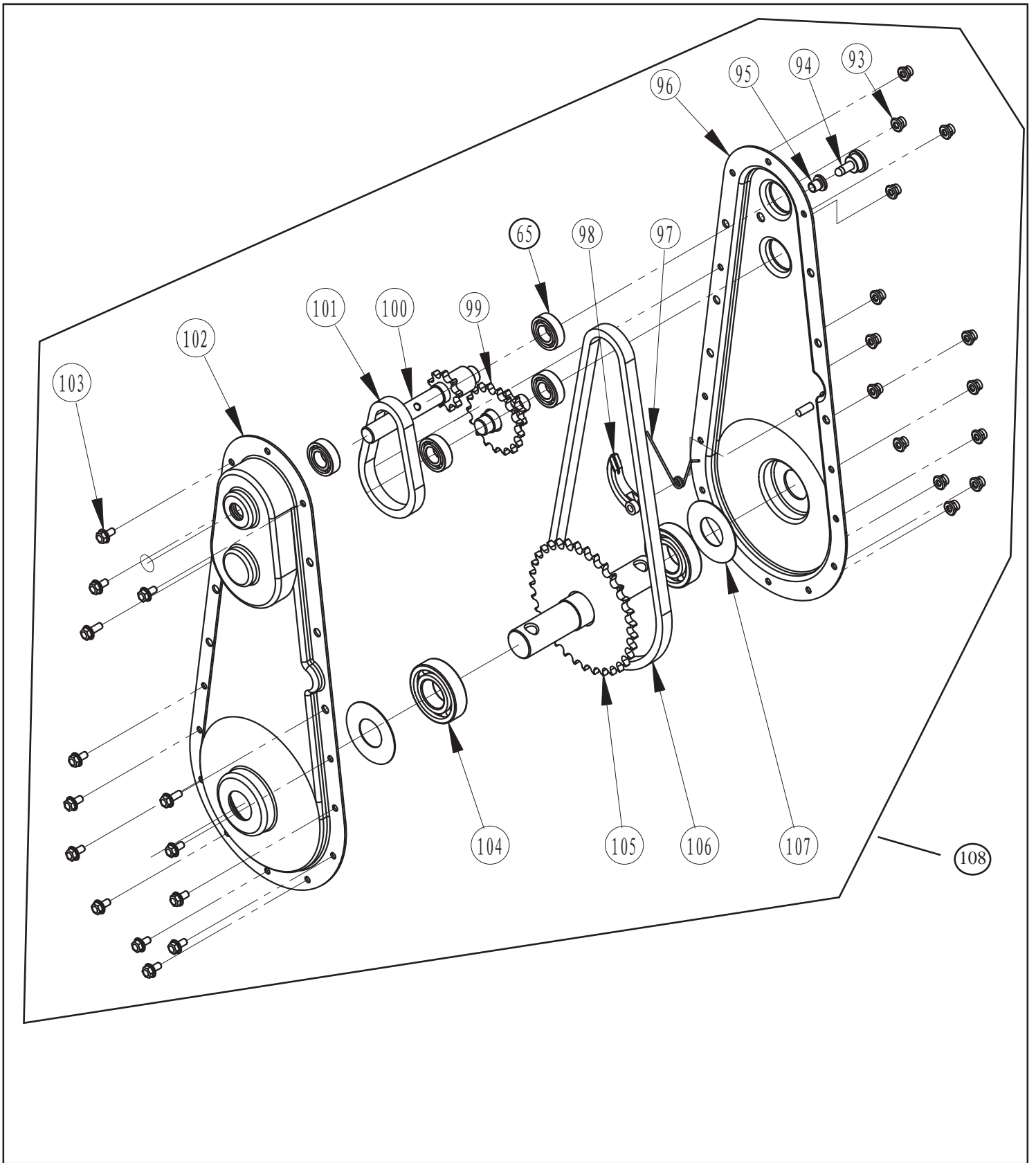


| POS | QTY | PARTNUMBER | BESKRIVELSE           | DESCRIPTION           |
|-----|-----|------------|-----------------------|-----------------------|
| 13  | 6   | 12155000-0 | LÅSEMØTRIK M8 FZ      | LOCKING NUT M8 FZ     |
| 34  | 3   | 90120050   | PLANSKIVE M8X24X2     | FACE PLATE M8X24X2    |
| 62  | 1   | 421634     | BAGSKÆRM              | REAR MUDGUARD         |
| 63  | 1   | 400500600  | OMBYTNINGSSÆT BAKGEAR | MODIFICATION KIT      |
| 64  | 1   | 400500600  | OMBYTNINGSSÆT BAKGEAR | MODIFICATION KIT      |
| 65  | 1   | 400500600  | OMBYTNINGSSÆT BAKGEAR | MODIFICATION KIT      |
| 66  | 1   | 400500600  | OMBYTNINGSSÆT BAKGEAR | MODIFICATION KIT      |
| 67  | 1   | 90102480   | SEEGERRING SORT U 10  | RETAINER RING U 10    |
| 68  | 1   | 90307745   | STRAMMERULLE Ø65 - PK | TENSION ROLL Ø65 - PK |
| 69  | 2   | 30000050   | RETURFJEDER           | RETURN SPRING         |
| 70  | 2   | 30000046   | PLASTSKIVE            | WASHER                |
| 71  | 1   | 30000044   | FREMARM               | LEVER                 |
| 72  | 1   | 30000214   | REMSTYR               | BELT GUIDE            |
| 73  | 1   | 90102476   | SEEGERRING SORT U 8   | RETAINER RING U 8     |
| 74  | 1   | 90307779   | STRAMMERULLE Ø30      | TENSION ROLL Ø30      |
| 75  | 1   | 30000216   | BAKARM                | LEVER                 |
| 76  | 1   | 421652     | KOBLINGSKABEL FREM    | CLUTCH CABLE          |
| 77  | 1   | 421653     | KOBLINGSKABEL BAK     | CLUTCH CABLE          |
| 78  | 2   | 90102741   | SÆTBOLT 8.8 M8X16 FZ  | SET BOLT M8X16 FZ     |
| 79  | 1   | 90102748   | SÆTBOLT 8.8 FZ M8X40  | SET BOLT M8X40        |
| 80  | 2   | 90102744   | SÆTBOLT 8.8 M8X25 FZ  | SET BOLT M8X25 FZ     |
| 81  | 1   | 90102752   | SÆTBOLT 8.8 M8X70 FZ  | SET BOLT M8X70 FZ     |

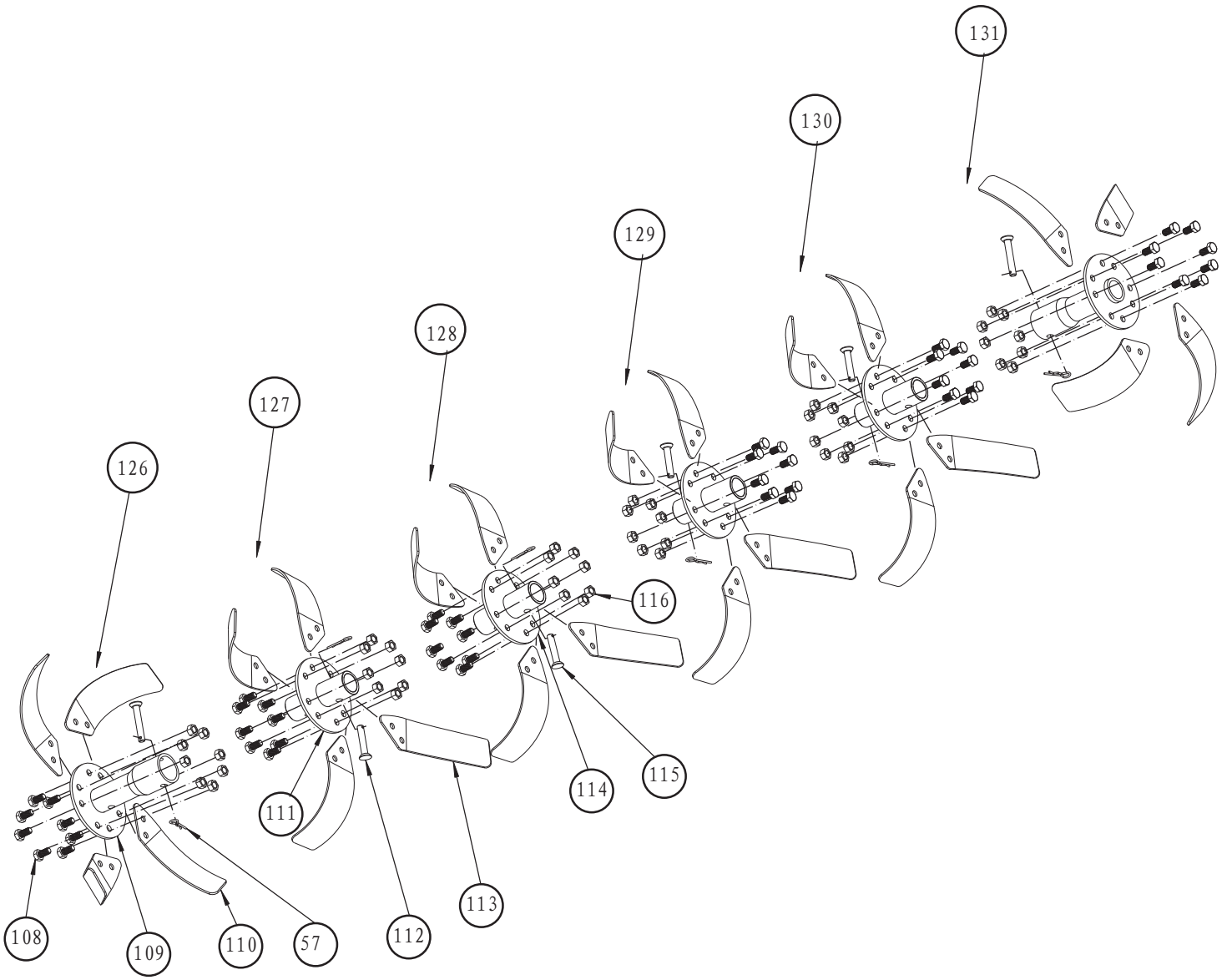




| POS | QTY | PARTNUMBER | BESKRIVELSE               | DESCRIPTION          |
|-----|-----|------------|---------------------------|----------------------|
| 82  | 1   | 30000076   | HJULSBØJLE                | WHEEL CLAMP          |
| 83  | 1   | 90001151   | LÅS                       | LOCK                 |
| 84  | 2   | 90102947   | STÅLBOLT 8.8 M10X65 FZ    | STEEL BOLT M10X65 FZ |
| 85  | 2   | 90102199   | TANDSKIVE YDRE M10        | TOOTHED DISC M10     |
| 86  | 2   | 421654     | PLANSKIVE 10X30X2.5       | FACE PLATE 10X30X2.5 |
| 87  | 2   | 90001163   | HJULBØS Ø20               | WHEEL GLAND Ø20      |
| 88  | 2   | 90304211   | HJULSÆT 175/Ø20 LILLI Ø20 | WHEEL LILLI Ø20      |
| 89  | 2   | 90100663   | STÅLMØTRIK 8.8 M10 FZ     | STEEL NUT M10 FZ     |
| 90  | 1   | 90102418   | SPLIT 3.2X20 FZ           | COTTER 3.2X20 FZ     |
| 91  | 1   | 421655     | PLANSKIVE 10X20           | FACE PLATE 10X20     |
| 92  | 1   | 90001153   | FJEDER                    | SPRING               |



| POS | QTY | PARTNUMBER | BESKRIVELSE                | DESCRIPTION       |
|-----|-----|------------|----------------------------|-------------------|
| 65  | 4   | 421651     | LEJE 6003-2Z               | BEARING 6003-2Z   |
| 93  | 15  | 90100661   | STÅLMØTRIK 8.8 M6 FZ       | STEEL NUT M6 FZ   |
| 94  | 1   | 90000323   | OLIEPROP                   | OIL PLUG          |
| 95  | 1   | 90000324   | BØSNING                    | BUSHING           |
| 96  | 1   | 426945     | GEARDEL TX-CE VENSTRE      | GEAR PART VENSTRE |
| 97  | 1   | 90001221   | FJEDER FOR<br>KÆDESTRAMMER | SPRING            |
| 98  | 1   | 90001222   | KÆDESTRAMMER               | CHAIN ADJUSTER    |
| 99  | 1   | 421657     | TANDHJUL TX-CE             | SPROCKET TX-CE    |
| 100 | 1   | 421658     | INDGANGSAKSEL TX-CE        | INPUT SHAFT TX-CE |
| 101 | 1   | 421659     | KÆDE                       | CHAIN             |
| 102 | 1   | 421660     | GEARDEL TX-CE HØJRE        | GEAR PART HØJRE   |
| 103 | 14  | 290464     | FLANGEBOLT GUL M6X14       | COLLAR BOLT M6X14 |
| 104 | 2   | 421651     | LEJE 6003-2Z               | BEARING 6003-2Z   |
| 105 | 1   | 421661     | UDGANGSAKSEL               | OUTPUT SHAFT      |
| 106 | 1   | 421662     | KÆDE                       | CHAIN             |
| 107 | 2   | 421663     | PAKNING                    | GASKET            |
| 108 | 1   | 425089     | KOMPLET GEARKASSE TIL TX   | GEAR BOX          |



| POS | QTY | PARTNUMBER  | BESKRIVELSE                       | DESCRIPTION               |
|-----|-----|-------------|-----------------------------------|---------------------------|
| 57  | 6   | 90000057    | SPLIT 2,5 MM.                     | COTTER 2,5 MM.            |
| 108 | 48  | 90102938    | STÅLBOLT 8.8 M10X20               | STEEL BOLT M10X20         |
| 109 | 2   | 90000012    | KNIVRØR YDRE                      | BLADE YDRE                |
| 110 | 12  | 90000215    | KNIVBLAD VENSTRE 200/3/50         | KNIFE BLADE 200/3/50      |
| 111 | 2   | 421664      | KNIVRØR INDRE                     | KNIFE TUBE INDRE          |
| 112 | 4   | 90000007    | SPLITBOLT 10X60                   | COTTER BOLT 10X60         |
| 113 | 12  | 90000214    | KNIVBLAD HØJRE 200/3/50           | KNIFE BLADE 200/3/50      |
| 114 | 2   | 421665      | KNIVRØR                           | KNIFE TUBE                |
| 115 | 2   | 425076      | SPLITBOLT M10X50                  | COTTER BOLT M10X50        |
| 116 | 48  | 421666      | MØTRIK M10                        | NUT M10                   |
| 126 | 1   | 90000093    | KNIVROTOR VENSTRE YDRE            | KNIFE ROTOR               |
| 127 | 1   | 91050700100 | MELLEMKNIVE SÆT                   | EXTENSION KNIVE SET 30 CM |
| 128 | 1   | 421667      | KNIVROTOR INDVENDIG CE<br>HØJRE   | KNIFE ROTOR HØJRE         |
| 129 | 1   | 421668      | KNIVROTOR INDVENDIG CE<br>VENSTRE | KNIFE ROTOR VENSTRE       |
| 130 | 1   | 91050700100 | MELLEMKNIVE SÆT                   | EXTENSION KNIVE SET 30 CM |
| 131 | 1   | 90000094    | KNIVROTOR HØJRE YDRE              | KNIFE ROTOR               |