

Illustration C		Motor / Strammerulle		Motor typ / Spannrolle	Engine / Belt tightener	Moteur / Tendeur de courroie
Nr.	Best.nr.	Stk	Beskrivelse DK	Bezeichnung D	Description GB	Description F
001	90102916	4	Stålbolt	Schraube	Screw	Vis
002	90102310	4	Planskive	Planscheibe	Washer	Rondelle
003	90102198	4	Låseskive	Federscheibe	Lock washer	Rondelle frein
004	90100662	4	Stålmøtrik	Mutter	Nut	Ecrou
005	135292	1	Motor 5 HK B&S	Motor 5 PS B&S	Motor 5 HP B&S	Moteur 5CV B&S
	FA210AFS51	1	Motor 5 HK Kawa	Motor 5 PS Kawa	Motor 5 HP Kawa	Moteur 5CV Kawa
006	90628459	1	Olieadvar. label	Aufkleber	Warning label	Moteur marque
007	90122614	1	Tændrørsm. B&S	Kertzensch. B&S	Spark. plug B&S	Clef d.bougie,B&S
	90122610	1	Tændrørsm. Kawa	Kertzensch. Kawa	Spark. plug Kawa	Clef d.boug.,Kawa
008	90000772	1	Udstødningsgitter.	Auspuffschutz	Protection Sheet	Ecrou Protecteur
009	90118700	1	Maskinskruer	Schraube	Screw	Vis
010	90001238	1	Afstandsbo	Buchse	Bushing	Entretoise
011	90000306	1	Strammerulle, bak	Spanrolle rückw.	Idle pulley rev.	Tendeur de cour.
012	90100663	1	Stålmøtrik	Mutter	Nut	Ecrou
013	90001239	1	Fjeder for bakarm	Feder	Spring	Ressort
014	90100270	2	Pinolskruer	Schraube	Allen screw	Vis
015	90000446	1	Bakremskive	keilriemenscheibe	Pulley reverse	Poulie réciproque
016	90101263	1	Woodruffkile	Passfeder	Key	Clavette
017	90307748	1	Dølle, handel	Halter, innen	Guide, inside	Comm., inside
018	90307747	1	Dølle, hundel	Halter, aussen	Guide, outside.	Comm., outside
019	90307747	1	Dølle, hundel	Halter, aussen	Guide, outside	Comm.,outside
020	90100283	2	Pinolskruer	Schraube	Screw	Vis
021	90000101	1	Fremremskive	keilriemenscheibe	Pulley forward	Poulie marche
022	90102060	1	Not	Passfeder	Key	Clavette
023	90001228	1	Bakplade komplet	Platte kpl.	Fitting plate cpl.	Cons. d. mar. cpl.
024	90001236	1	Bakplade m. arm	Platte mit Arm	Fitting plate, rev.	Cons de marche
025	90102730	1	Sætskruer	Schraube	Screw	Vis
026	90102195	1	Låseskive	Federscheibe	Lockwasher	Rondelle frein
027	90100661	1	Stålmøtrik	Mutter	Nut	Ecrou
028	90102198	2	Låseskive	Federscheibe	Lockwasher	Rondelle frein
029	90103890	2	Stålbolt, B&S	Schraube, B&S	Screw, B&S	Vis, B&S
	90102741	2	Stålbolt, Kawa	Schraube, Kawa	Screw, Kawa	Vis, Kawa
030	90100068	1	Brædebolt	Schraube	Screw	Vis
031	90000091	1	Beslag for skærm	Konsole	Cons.f.prot. sheet	Console
032	90102310	1	Planskive	Planscheibe	Washer	Rondelle
033	90102195	1	Låseskive	Federscheibe	Lockwasher	Rondelle frein
034	90100661	1	Stålmøtrik	Mutter	Nut	Ecrou
035	90102310	1	Planskive	Planscheibe	Washer	Rondelle
036	90102198	1	Låseskive	Federscheibe	Lockwasher	Rondelle frein
037	90102741	1	Stålbolt	Schraube	Screw	Vis
038	90000462	1	Fjeder f. fremarm	Feder	Spring	Ressort
039	90120100	1	Afstandsskive	Abstandscheibe	Washer	Rondelle
040	90102773	1	Stålbolt	Schraube	Screw	Vis
041	90307746	1	Strammerulle	Spanrolle vorw.	Idle pulley for.	Tendeur de cour.
042	90001238	1	Afstandsbo	Buchse	Bushing	Entretoise
043	90001237	1	Fremarm	Konsole	Idle arm	Console
044	90102486	1	Seegering	Sprengring	Circlips	Circlip
045	90102311	1	Planskive	Planscheibe	Washer	Rondelle
046	90111557	1	Kontramøtrik	Kontermutter	Nut	Ecrou
047	90001312	1	Fremarm komplet	Spanrolle kpl.	Idle arm assy	Tend.d.cour. cpl.

Model Lilli 522, 532, 542, 552, 562, 572

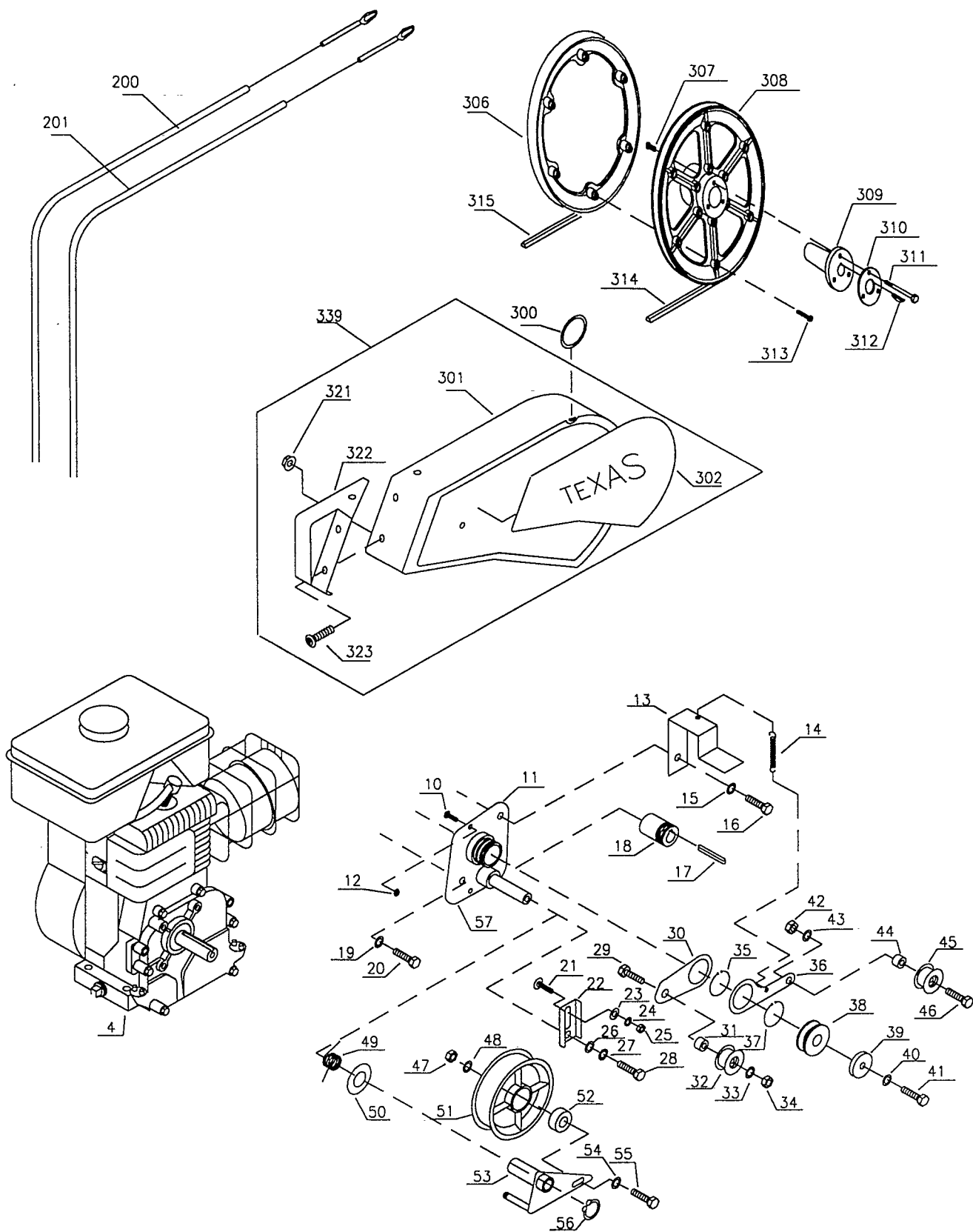
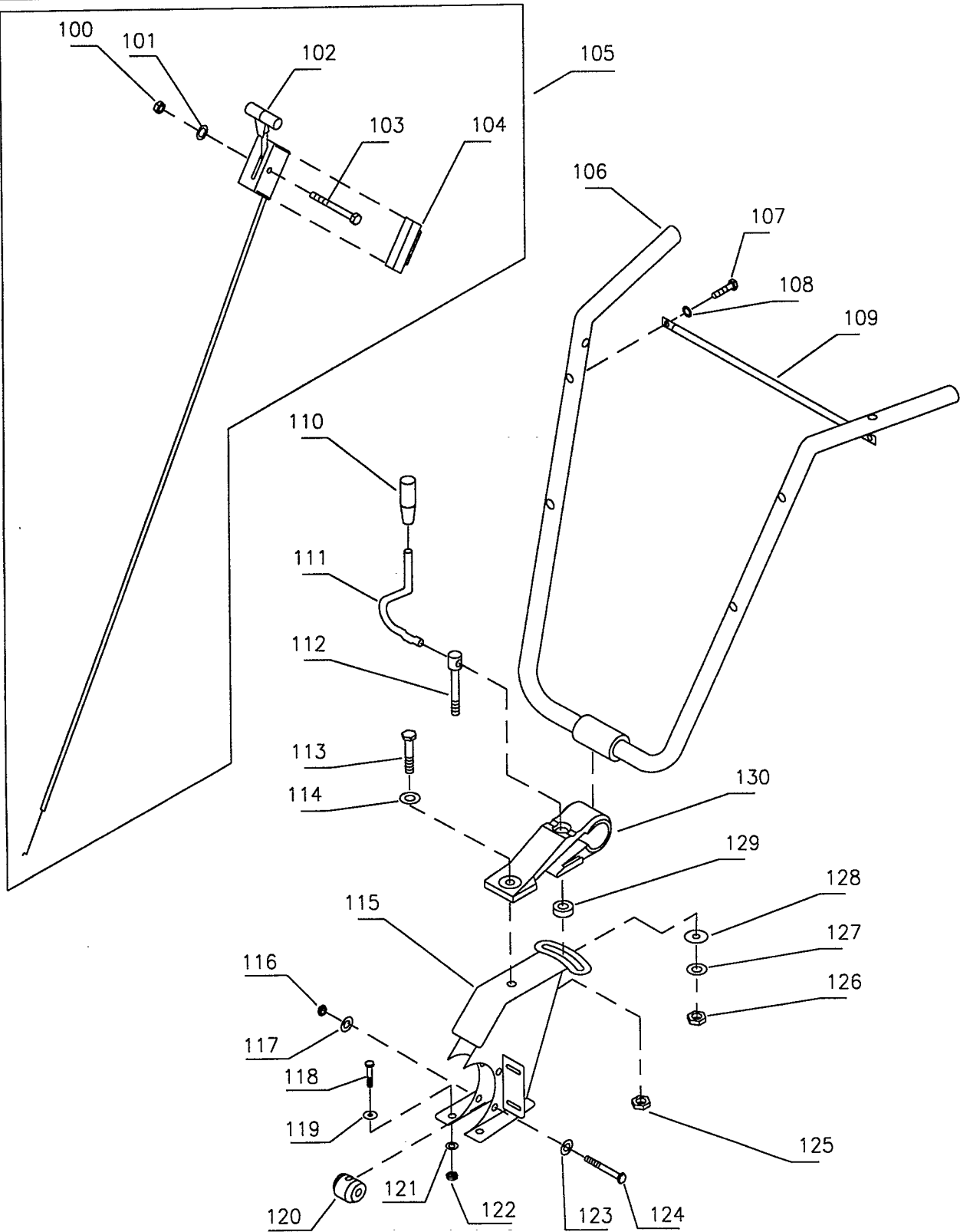
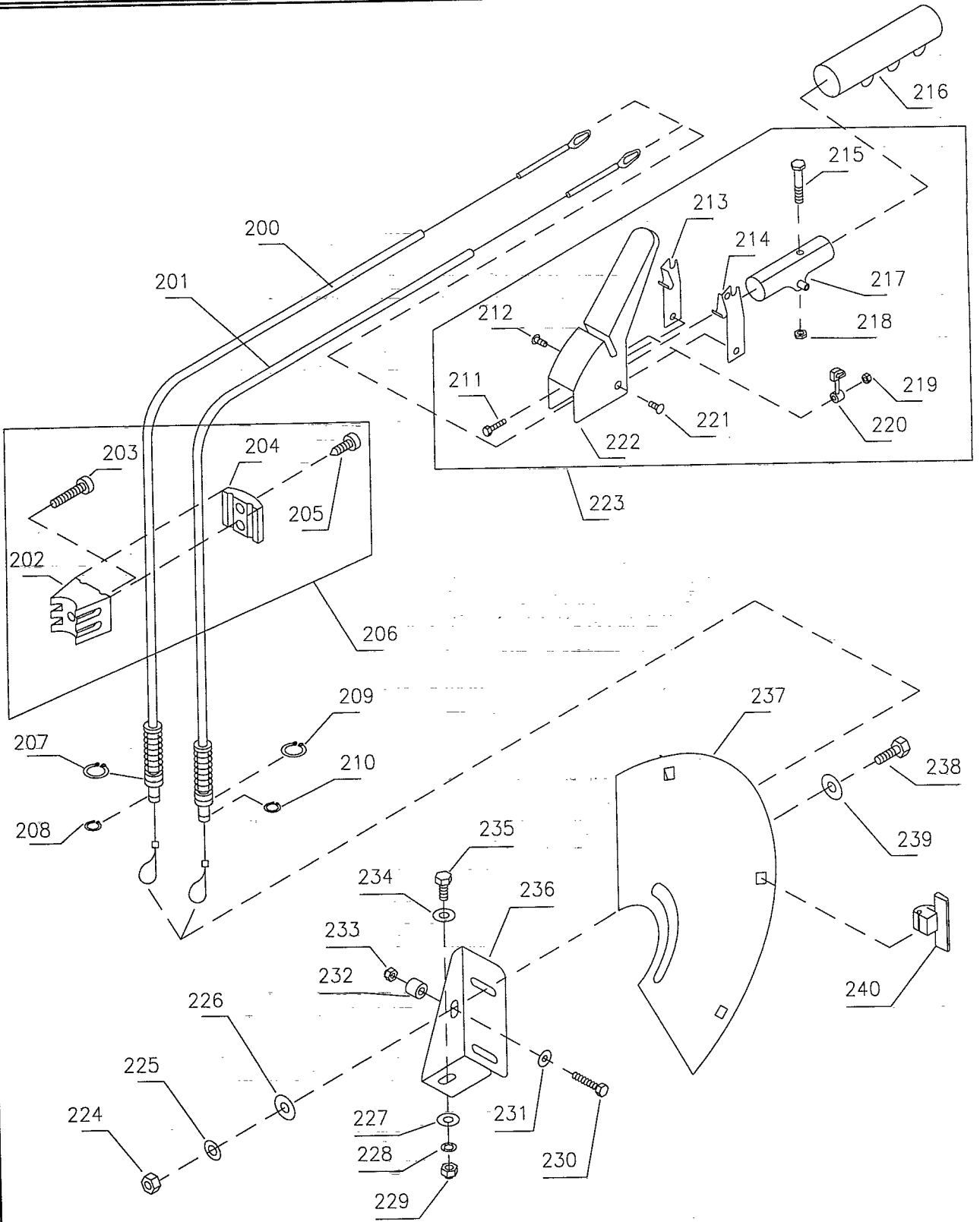


Illustration A		Geotec 50T		Honda GX 160 OHV	Honda GC 160 OHC	
Nr.	Best.nr.	Stk	Beskrivelse DK	Bezeichnung D	Description GB	Description F
4	GX 160	1	Honda GX 160 OHV	Honda GX 160 OHV	Honda GX 160 OHV	Honda GX 160 OHV
	GC 160	1	Honda GC 160 OHC	Honda GC 160 OHC	Honda GC 160 OHC	Honda GC 160 OHC
	50T	1	Geotec 50 T	Geotec 50 T	Geotec 50 T	Geotec 50 T
10	90122401	1	Skrue	Schraube	Screw	Vis
11	90001540	1	Bakplade m. arm	Platte mit arm	Fitting plate rev.	Cons de marche
12	90180950	1	Flangemøtrik	Flansch mutter	Flanged nut	Vis à bride
13	90001526	1	Remstyr	Halter	Guide forbelt	Comm. pour curr
14	92500006	1	Returfjeder	Feder	Returnspring	Ressort
15	90102198	1	Låseskive	Federskive	Lock washer	Rondelle frein
16	90103890	1	Stålbolt	Schraube	Screw	Vis
17	90102060	1	Feder	Passfeder	Key	Clavette
18	90001506	1	Bakremskive	Keilriemscheibe	Pulley reverse	Poulie reciproque
19	90102198	1	Låseskive	Federskive	Lock washer	Rondelle frein
20	90103890	1	Stålbolt	Schraube	Screw	Vis
21	90100068	1	Bræddebolt	Bræddebolt	Screw	Vis
22	90000091	1	Beslag for skærm	Beslag for skærm	Cons. f. prot.sheet	Console
23	90102310	1	Planskive	Planskive	Washer	Rondelle
24	90102195	1	Låseskive	Federskive	Lock washer	Rondelle frein
25	90100661	1	Stålmøtrik	Mutter	Nut	Ecrou
26	90102310	1	Planskive	Planskive	Washer	Rondelle
27	90102198	1	Låseskive	Federskive	Lock washer	Rondelle frein
28	90102741	1	Stålbolt	Schraube	Screw	Vis
29	90102913	1	Stålbolt	Schraube	Screw	Vis
30	90001504	1	Arm 1	Konsole 1	Console 1	Console 1
31	90001522	1	Afstandsbøs	Buchse	Bushing	Entretoise
32	90307779	1	Strammerulle	Spanrolle	Idle pulley	Tendeur de cour
33	90102198	1	Låseskive	Federskive	Lock washer	Rondelle frein
34	90100662	1	Stålmøtrik	Mutter	Nut	Ecrou
35	90102508	1	Seegering	Sprengning	Circlips	Circlip
36	90001520	1	Arm 2	Konsole 2	Console 2	Console 2
37	90102508	1	Seegering	Sprengning	Circlips	Circlip
38	90000486	1	Motorremskive	Keilriemscheibe	Pulley for engine	Poulie pour monte
39	90001544	1	Skive	Scheibe	Washer	Rondelle
40	90102198	1	Låseskive	Federskive	Lock washer	Rondelle frein
41	90103894	1	Stålbolt	Schraube	Screw	Vis
42	90100662	1	Stålmøtrik	Mutter	Nut	Ecrou
43	90102198	1	Låseskive	Federskive	Lock washer	Rondelle frein
44	90001507	1	Afstandsbøs	Buchse	Bushing	Entretoise
45	90307779	1	Strammerulle	Spanrolle	Idle pulley	Tendeur de cour
46	90102912	1	Stålbolt	Schraube	Screw	Vis
47	90111557	1	Møtrik	Mutter	Nut	Ecrou
48	92500036	1	Spec. skive	Scheibe	Washer	Rondelle
49	90001510	1	Fjeder for fremarm	Feder	Spring	Ressort
50	90120100	1	Afstandsskive	Abstandscheibe	Washer	Rondelle
51	90307746	1	Smal strammerulle	Spanrolle	Idle pulley	Tendeur de cour
52	90001530	1	Afstandsbøs	Buchse	Bushing	Entretoise
53	90001542	1	Fremarm	Konsole	Console	Console
54	92500036	1	Planskive	Planskive	Washer	Rondelle
55	90102945	1	Kontramøtrik	Kontermutter	Nut	Ecrou
56	90102486	1	Seegering	Sprengning	Circlips	Circlip
57	90001546	1	Bakplade kpl.	Platte kpl.	Fitting plate cpl.	Cons. d. mar cpl
200	90000520	1	Bakkabel	Kupplungsseil R	Clutch cable R	Cable d'embray
201	90000520	1	Bakkabel	Kupplungsseil R	Clutch cable R	Cable d'embray
300	90307704	2	Strop for skærm	Stropfen	Strap	Tampon
301	90307754	1	Plastsideskærm	Keilriemenschutz	Protection sheet	Plaque de prot
302	90628151	1	Label	Aufkleber	Label	Marque
306	90307776	1	Sidehjul	Seitenrad	Side wheel	Roue latérale
307	90111600	3	Blindnitte møtrik	Mutter	Nut	Ecrou
308	90307764	1	Hovedhjul	Antriebsrad	Ground wheel	Roue principale
309	90307762	1	Konus	Kegel	Cone	Cône
310	90121040	1	Skive	Scheibe	Washer	Rondelle
311	90102876	3	Stålbolt	Schraube	Bolt	Vis
312	90101267	1	Woodruffkile	Passfeder	Key	Clavette
313	90122400	6	Skrue	Schraube	Screw	Vis
314	90300216	1	Fremrem	Keilreimen Vorw	V-belt F	Courroie
315	90308714	1	Bakrem	Keilreimen Rück.	V-belt R	Courroie
321	90180950	1	Flangemøtrik	Mutter	Nut	Ecrou
322	90307800	1	Plastsikærm	Keilriemenschutz	Protection sheet	Plaque de prot
323	90122401	3	Skrue	Schraube	Screw	Vis
339	90307802	1	Sideskærm kpl.	Keilriem sch. Kpl.	Protection sheet	Plaque de prot cpl



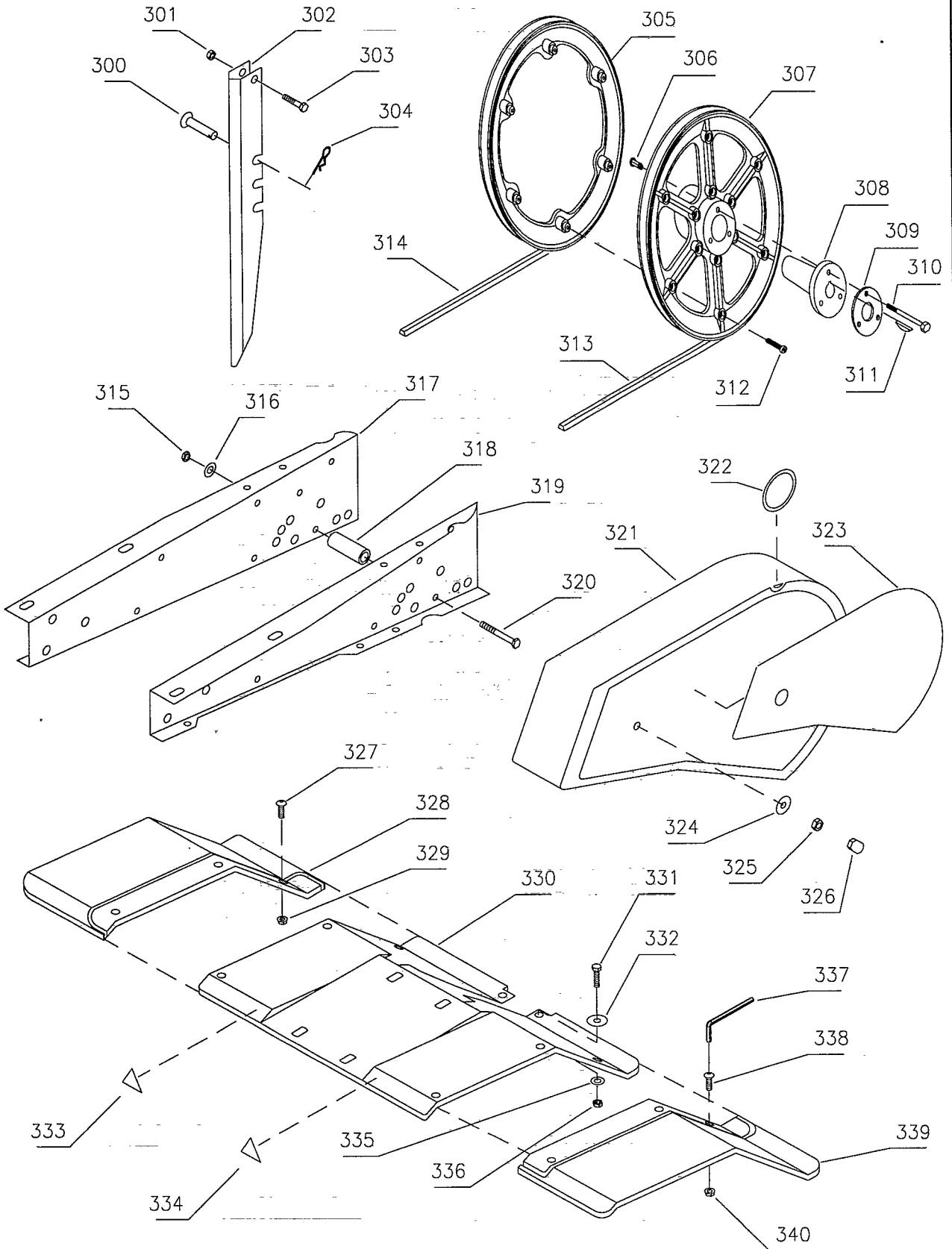
Model Lilli 300, 325, 520, 530, 542

Illustration E		Styr		Lenkholm	Handlebar	Poignee
Nr.	Best.nr.	Stk	Beskrivelse DK	Bezeichnung D	Description GB	Description F
100	90100571	1	Topmøtrik	Mutter	Nut	Ecroc
101	90102192	1	Låseskive	Federscheibe	Lock washer	Rondelle frein
102	90307004	1	Gaskabel	Gaszug	Throttle control	Manette à gaz
103	90102873	1	Stålbolt	Schraube	Screw	Vis
104	90307741	1	Plastikkappe	Plastickappe	Plastic cover	Plaque d. protec
105	90307002	1	Gaskabel kpl.	Gaszug Kpl.	Throttle control cpl.	Manette à gaz cpl
106	90000901	2	Styr - gul	Lenkholm - Gelb	Handlebar, yellow	Poignee - jaune
	90000904	2	Styr - rød	Lenkholm - Rot	Handlebar - red	Poignee - rouge
107	90102729	1	Sætskrue	Schraube	Screw	Vis
108	90102195	1	Låseskive	Federscheibe	Washer	Rondelle
109	90000911	1	Stang for styr	Ackse	Rod for handlebar	Barre
110	90307351	1	Skumgreb	Plasticgriff	Grip	Poigee
111	90000090	1	Låsegreb	Hebel	Level	Gros levier
112	90001212	1	Skruer	Schraube	Bolt	Vis
113	90102942	1	Stålbolt	Schraube	Screw	Vis
114	90102311	1	Planskive	Planscheibe	Washer	Rondelle
115	90001292	1	Styrkonsol - gul	Konsole - Gelb	Bracket - yellow	Console - jaune
	90001295	1	Styrkonsol - rød	Konsole - Rot	Bracket - red	Console - rouge
116	90100663	2	Stålmøtrik	Mutter	Nut	Ecrou
117	90102199	2	Låseskive	Federscheibe	Lock washer	Rondelle frein
118	90102726	4	Sætskrue	Schraube	Screw	Vis
119	90102309	4	Planskive	Planscheibe	Washer	Rondelle frein
120	90307738	2	Monteringsbøs	Montierungsbuch.	Mounting bush	Mount entretoise
121	90102195	4	Låseskive	Federscheibe	Lock washer	Rondelle frein
122	90100661	4	Stålmøtrik	Mutter	Nut	Ecrou
123	90102311	2	Planskive	Planscheibe	Washer	Rondelle
124	90102946	2	Sætskrue	Schraube	Screw	Vis
125	90100693	1	Låsemøtrik	Mutter	Lock nut	Vis
126	90100694	1	Låsemøtrik	Mutter	Lock nut	Vis
127	90121012	1	Tallerkenskive	Scheibe	Washer	Rondelle
128	90120075	1	Facetskive	Scheibe	Washer	Rondelle
129	90328100	1	Boltestyr	Steuer, schraube	Plastic for bolt	Plaque á vis
130	90000906	1	Styrholder - gul	Holmhalter.- Gelb	Handle - yellow	Poignee - jaune
	90000909	1	Styrholder - rød	Holmhalter.- Rot	Handle - red	Poignee - rouge



Model Lilli 522, 532, 542, 552, 562, 572

Illustration I		Koblingsgreb		Kupplungsgriff	Clutch handle	Poignee d'embrayage
Nr.	Best.nr.	Stk	Beskrivelse DK	Bezeichnung D	Description GB	Description F
200	90000520	1	Bakkabel	Kupplungsseil, R.	Clutch cable, rev.	Cable d'embray
201	90000515	1	Fremkabel	Kupplungsseil, V.	Clutch cable, for.	Cable d'embray
202	90307727	1	Bagplade	Platte	Rear plate	Tranche
203	90100233	1	6. kt. skruer	Schraube	Screw	Vis
204	90307726	1	Forplade	Platte	Front plate	Tranche
205	90122400	2	Torx skruer	Torx Schraube	Torx screw	Torx vis
206	90307700	1	Kabelholder kpl.	Kabelhalter Kpl.	Cable block cpl.	Casse de cable
207	90102486	1	Seegering	Sprengring	Circlips	Circlip
208	90102480	1	Seegering	Sprengring	Circlips	Circlip
209	90102486	1	Seegering	Sprengring	Circlips	Circlip
210	90102480	1	Seegering	Sprengring	Circlips	Circlip
211	90102728	1	Sætskrue	Schraube	Screw	Vis
212	90122402	1	Skruer	Schraube	Flanged screw	Vis
213	90307728	1	Pal, højre	Sperrhacken R.	Catch right	Cliquet droite
214	90307729	1	Pal, venstre	Sperrhacken L.	Catch left	Cliquet gauche
215	90102889	1	Stålbolt	Schraube	Screw	Vis
216	90307352	2	Skumgreb	Griff	Plast grip	Poignee
217	90307732	1	Holder	Halterung	Bracket	Support
218	90100691	1	Låsemøtrik	Mutter	Nut	Ecrou
219	90100691	1	Låsemøtrik	Mutter	Nut	Ecrou
220	90307724	1	Omskifter	Hebel	Change over	Lévier
221	90122402	1	Skruer	Schraube	Screw	Vis
222	90307743	2	Koblingsgreb	Kupplungsgriff	Clutch handle	Poignee
223	90000440	1	Koblingsgreb, kpl.	Kupplungsgrif Kpl.	Clutch handle cpl.	Poignee cpl.
224	90100661	2	Møtrik	Mutter	Nut	Ecrou
225	90102195	2	Låseskive	Federscheibe	Lock washer	Rondelle frein
226	90102309	2	Planskive	Planscheibe	Washer	Rondelle
227	90102309	1	Planskive	Planscheibe	Washer	Rondelle
228	90102195	1	Låseskive	Federscheibe	Lock washer	Rondelle frein
229	90100661	1	Møtrik	Mutter	Nut	Ecrou
230	90102717	1	Sætskrue	Schraube	Screw	Vis
231	90102308	1	Planskive	Planscheibe	Washer	Rondelle
232	90001069	1	Bøs	Buchse	Bushing	Entretoise
233	90100690	1	Låsemøtrik	Mutter	Nut	Ecrou
234	90102309	1	Planskive	Planscheibe	Washer	Rondelle
235	90102726	1	Sætskrue	Schraube	Screw	Vis
236	90001216	1	Vinkel	Winkel	Angle	Agle
237	90001261	1	Bagskærm - gul	Abdeckung -Gelb	Rear sh. - yellow	Plaque - jaune
	90001264	1	Bagskærm - rød	Abdeckung - Rot	Rear sheet - red	Plaque - rouge
238	90102726	2	Sætskrue	Scheibe	Screw	Vis
239	90102309	2	Planskive	Planscheibe	Washer	Rondelle
240	90307703	3	Holder for skærm	Halterung	Bracket	Support



Model Lilli 522, 532, 542, 552, 562, 572

Illustration L		Remskive		Keilriemenscheibe	Pulley	Poulie
Nr.	Best.nr.	Stk	Beskrivelse DK	Bezeichnung D	Description GB	Description F
300	90000056	1	Splitbolt	Steckbolzen	Cotter bolt	Boulon á goupill
301	90100661	1	Stålmøtrik	Mutter	Nut	Ecrou
302	90001269	1	Jorspyd	Bremssporn	Depth skid	Chevetre
303	90102887	1	Stålbolt	Schraube	Bolt	Vis
304	90000057	1	Split	Federsplint	Cotter pin	Goupille
305	90307766	1	Sidehjul	Seitenrad	Side Wheel	Roue latérale
306	90111600	3	Blindnitte Møtrik	Mutter	Nut	Ecrou
307	90307764	1	Hovedhjul	Antriebsrad	Ground Wheel	Roue Principale
308	90307762	1	Konus	Kegel	Cone	Cône
309	90121040	1	Skive	Scheibe	Washer	Rondelle
310	90102876	3	Stålbolt	Schraube	Bolt	Vis
311	90101267	1	Woodruffkile	Passfeder	Groove	Clavette
312	90122400	6	Skrue	Schraube	Bolt	Vis
313	90300212	1	Fremrem	Keilriemen Vorw.	V-Belt, forward	Courroie
314	90300110	1	Bakrem	Keilriemen rückw.	V-belt, reverse	Courroie
315	90100661	2	Stålmøtrik	Mutter	Nut	Ecrou
316	90102195	2	Låseskive	Federscheibe	Lock washer	Rondelle frein
317	90001253	1	Vange H - gul	Rahmen R -Gelb	MemberR-yellow	Partie D - jaune
	90001256	1	Vange H - rød	Rahmen R - Rot	Member R - red	Partie D - rouge
318	90001064	2	Afstandsbøs	Buchse	Bushing	Entretoise
319	90001257	1	Vange V - gul	Rahmen L - Gelb	Member L-yellow	Partie G - jaune
	90001260	1	Vange V - rød	Rahmen L - Rot	Member L - red	Partie G - rouge
320	90102887	2	Stålbolt	Schraube	Bolt	Vis
321	90307752	1	Plastskærm	Keilr.schutz	Prot.sheet	Pla.de prot.
322	90307704	2	Strop for skærm	Stropfen	Strap	Tampon
323	90628151	1	TEXAS Label	TEXAS Aufkeber	TEXAS label	TEXAS marque
324	90102309	1	Planskive	Scheibe	Washer	Rondelle
325	90180951	1	Flangemøtrik	Mutter	Nut	Ecrou
326	90307716	1	Møtrikbeskytter	Stropfen	Hood	Tampon
327	90122401	3	Flangeskrue	Schraube	Screw	Vis
328	90307733	1	Yderskærm, højre	Schutzdach, R	Outer sheet, R	Plaque de prot.
329	90180950	3	Flangemøtrik	Mutter	Nut	Ecrou
330	90001265	1	Knivskærm - gul	Schutzdach-Gelb	Sheet - yellow	Plaque - jaune
	90001268	1	Knivskærm - rød	Schutzdach - Rot	Sheet - red	Plaque - rouge
331	90102726	2	Sætskrue	Schraube	Screw	Vis
332	90102309	2	Planskive	Scheibe	Washer	Rondelle
333	90628569	1	Advarselstrekant	Warndreieck	Warning mark	Attention marque
334	90628569	1	Advarselstrekant	Warndreieck	Warning mark	Attention marque
335	90102195	2	Låseskive	Federscheibe	Lock washer	Rondelle frein
336	90100661	2	Stålmøtrik	Mutter	Nut	Vis
337	90122618	1	Torx nøgle	Torx Schlüssel	Torx spanner	Clef á vis
338	90122401	3	Flangeskrue	Schraube	Screw	Vis
339	90307734	1	Yderskærm, ven.	Schutzdach, L	Outer sheet, L	Plaque de prot.
340	90180950	3	Flangemøtrik	Mutter	Nut	Vis

Model Lilli 522, 532, 542, 552, 562, 572

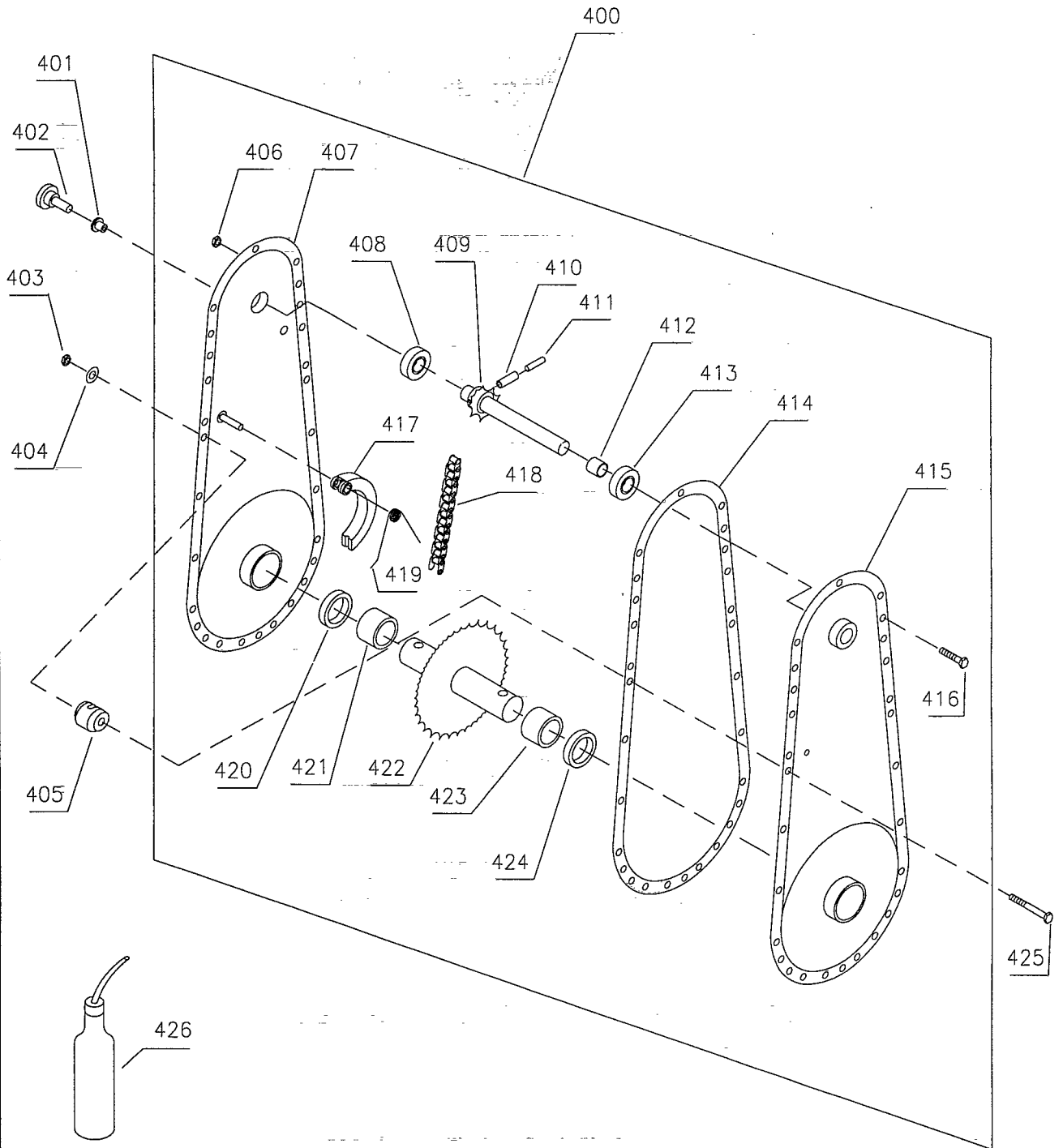


Illustration M		Kædekasse		Getriebe	Chain case	Cater de transmission
Nr.	Best nr.	Stk	Beskrivelse DK	Bezeichnung D	Description GB	Description F
400	90001232	1	Kædekasse - gul	Kettenkas. - Gelb	Chaine c.- yellow	Cater.tr.-jaune
	90001235	1	Kædekasse - rød	Kettenkas. - Rot	Chaine case-Red	Cater.tr.-rouge
401	90000324	1	Bøsning for prop	Buchse f.Öleinfül	Bushing	Entretoise
402	90000323	1	Olieprop	Plastikstopfen	Plut	Cheville
403	90100661	4	Møtrik	Mutter	Nut	Ecrou
404	90102195	4	Låseskive	Federscheibe	Lock washer	Rondelle frein
405	90307738	4	Monteringsbøs	Montierungsbuch.	Mounting bush	Mount entretoise
406	90100660	24	Møtrik	Mutter	Nut	Ecrou
407	90001274	1	Højre dæksel	Deckel, rechts	Chain case, right	Partie droite
408	90200221	1	Kugleleje	Kugellager	Ball bearing	Roule. a billes
409	90001223	1	Indgangsaksel	Eingangswelle	Shaft inner	Axe
410	90104476	1	Rørstift	Spannstift	Pin	Vis de serrage
411	90104422	1	Rørstift	Spannstift	Pin	Vis de serrage
412	90001224	1	Afstandsbøs	Buchse	Bushing	Entretoise
413	90200221	1	Kugleleje	Kugellager	Ball bearing	Roule. a billes
414	90001225	1	Pakning	Dichtung	Gasket	Joint de carter
415	90001278	1	Venstre dæksel	Deckel, links	Chain case, left	Partie, gouche
416	90102716	24	Sætskrue	Schraube	Screw	Vis
417	90001222	1	Kædestrammer	Kettenspanner	Chain tightener	Tendeur d. courr.
418	90001089	1	Kæde	Kette	Chain	Chaine
419	90001221	1	Fjeder	Feder	Spring	Ressort
420	90101620	1	Olietætningsring	Radialdichtung	Oil seal	Joint SPI
421	90201190	1	Nåleleje	Nadellager	Needle bearing	Roule. a billes
422	90001088	1	Udgangsaksel	Ausgangswelle	Shaft outer	Axe
423	90201190	1	Nåleleje	Nadellager	Needle bearing	Roule. a billes
424	90101620	1	Olietætningsring	Radialdichtung	Oil seal	Joint SPI
425	90102887	4	Stålbolt	Schraube	Screw	Vis
426	90306500	1	Multifak EP00 0,5l	Multifak EP00 0,5l	Multifak EP00 0,5l	Multifak EP00 0,5l

Model Lilli 300, 325, 340, 520, 522, 530, 532, 540, 542, 550, 552, 562, 572

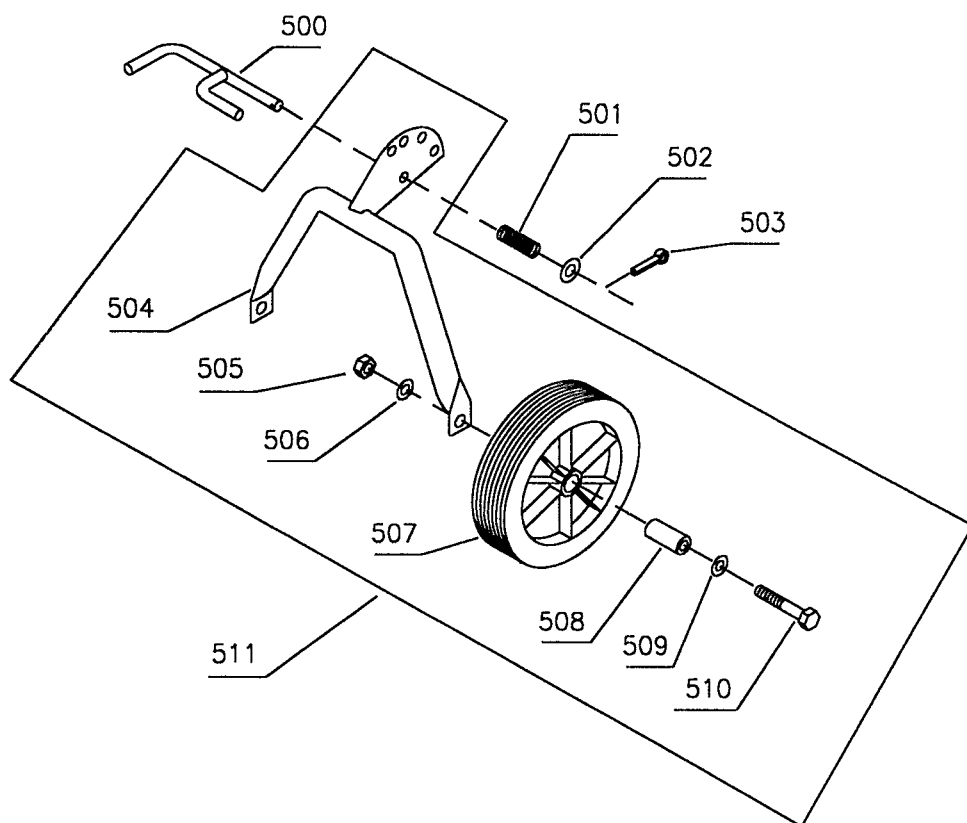


Illustration O		Transporthjul		Transport Rad	Transport wheel	Roue de support
Nr.	Best.nr.	Stk	Beskrivelse DK	Bezeichnung D	Description GB	Description F
500	90001151	1	Lås f. Hjulbøjle	Arretierung	Lock	A broche
501	90001153	1	Fjeder	Feder	Spring	Ressort
502	90102311	1	Skive	Scheibe	Washer	Rondelle
503	90102418	1	Split	Federstecker	Pin	Goupille
504	90001273	1	Hjulgaffel	Radgabel	Fork	Rouage
505	90100663	1	Stålmøtrik	Mutter	Nut	Ecrou
506	90102199	1	Låseskive	Federscheibe	Lock washer	Rondelle frein
507	90304210	2	Hjul	Transportrad	Transport wheel	Roue de support
508	90001142	1	Bøsning	Buchse	Bushing	Entretoise
509	90102311	2	Skive	Scheibe	Washer	Rondelle
510	90102946	2	Stålbolt	Schraube	Screw	Vis
511	90001152	2	Hjulbøjle Kpl.	Stützrad Kpl.	Transport w. cpl	Roue de sup. cpl

Model Lilli 325, 340, 520, 522, 530, 532, 540, 542, 550, 552, 562, 572

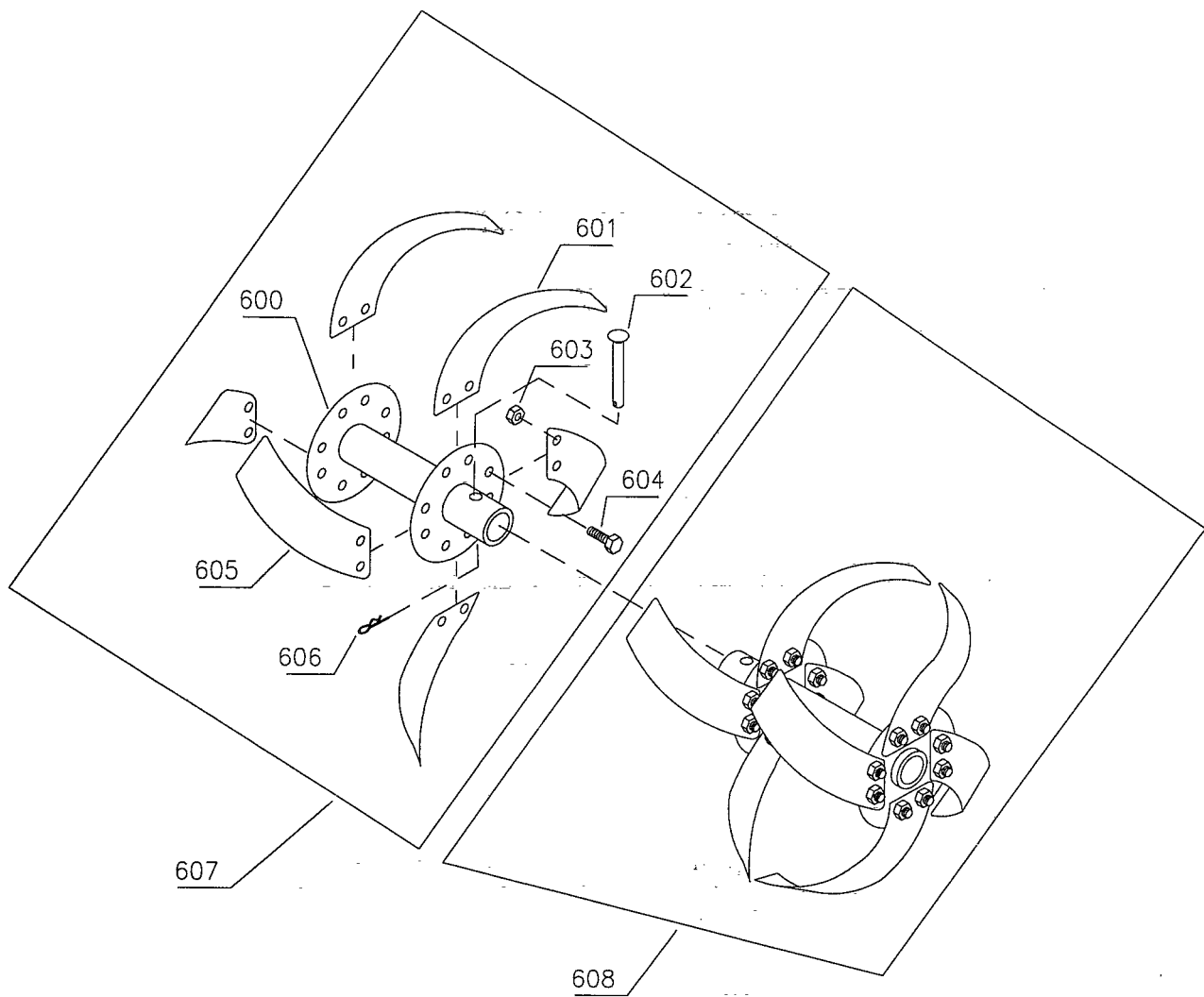


Illustration P		Fræserknive		Hacksatz	Set of rotors	Jeu de fraises
Nr.	Best.nr.	Stk	Beskrivelse DK	Bezeichnung D	Description GB	Description F
600	90001126	2	Knivrør	Messerrohr	Tupe	Tube
601	90000681	8	Knivblad, venstre	Hackmesser, links	Right blade	Fraises, droite
602	90000056	2	Splitbolt	Steckbolzen	Cotter bolt	Boulon á goupille
603	90100721	32	Møtrik	Mutter	Nut	Ecrou
604	90103908	32	Stålbolt	Schraube	Screw	Vis
605	90000680	8	Knivblad, højre	Hackmesser rech.	Left blade	Fraises, gauche
606	90000057	2	Split	Federsplint	Cotter pin	Goupille
607	90000720	1	Kniv, højre kpl.	Hacksatz, R kpl.	Right rotor cpl.	Fraises ens. droit
608	90000721	1	Kniv, venstre kpl.	Hacksatz, L kpl.	Left rotor cpl.	Fraises ens. gau.

Model Lilli 300, 325, 520, 522, 530, 532

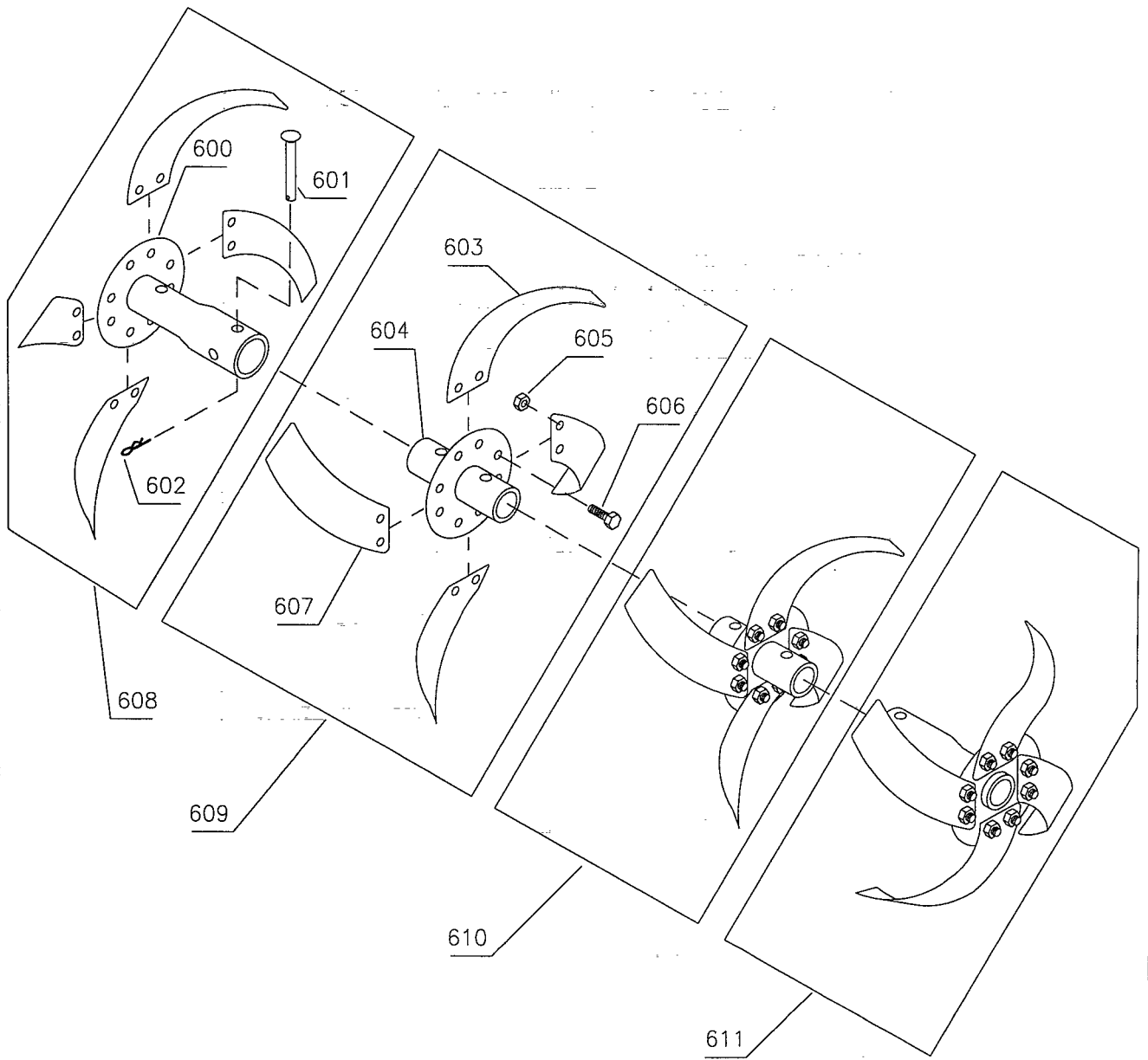


Illustration Q		Fræserknive		Hacksatz	Set of rotors	Jeu cpl.de fraises
Nr.	Best.nr.	Stk	Beskrivelse DK	Bezeichnung D	Description GB	Description F
600	90000012	2	Yderknivrør	Messerrohr aus.	Tube - outer	Tupe
601	90000007	4	Splitbolt	Steckbolzen	Cotter bolt	Goupille
602	90000057	4	Split	Federstecker	Cotter pin	Goupille
603	90000215	8	Knivblad, venstre	Hackmesser L.	Blade left	Fraise gauche
604	90000010	2	Inderknivrør	Messerrohr inn.	Tube inner	Tupe
605	90100721	32	Møtrik	Mutter	Nut	Ecrou
606	90103908	32	Stålbolt	Bolzen	Bolt	Vis
607	90000214	8	Knivblad, højre	Hackmesser R.	Blade right	Fraise droite
608	90000094	1	Høj. yderkniv kpl.	Hackstern R. Kpl.	Knives R. cpl.	Ens. fraises D.
609	90000716	1	Høj. inderkniv kpl.	Hackstern R. Kpl.	Knives R. cpl.	Ens. fraises D.
610	90000717	1	Ven. inderkniv kpl.	Hackstern L. Kpl.	Knives L. cpl.	Ens. fraises G.
611	90000093	1	Ven. yderkniv kpl.	Hackstern L. Kpl.	Knives L. cpl.	Ens. fraises G.

Model Lilli 340, 540, 542, 550, 552, 562, 572