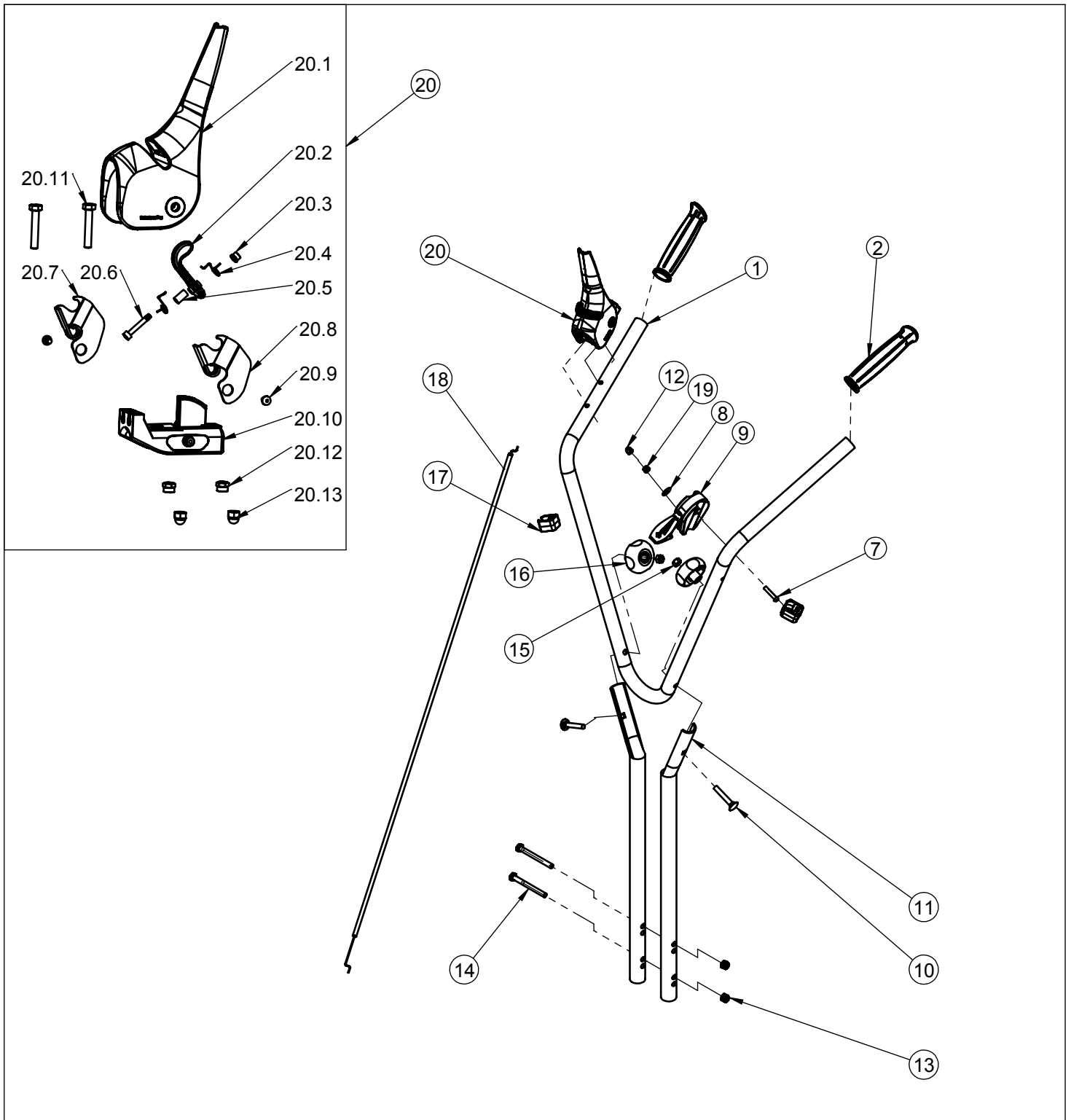


Art.90061114
Year: 2018

Handlebar / Styr

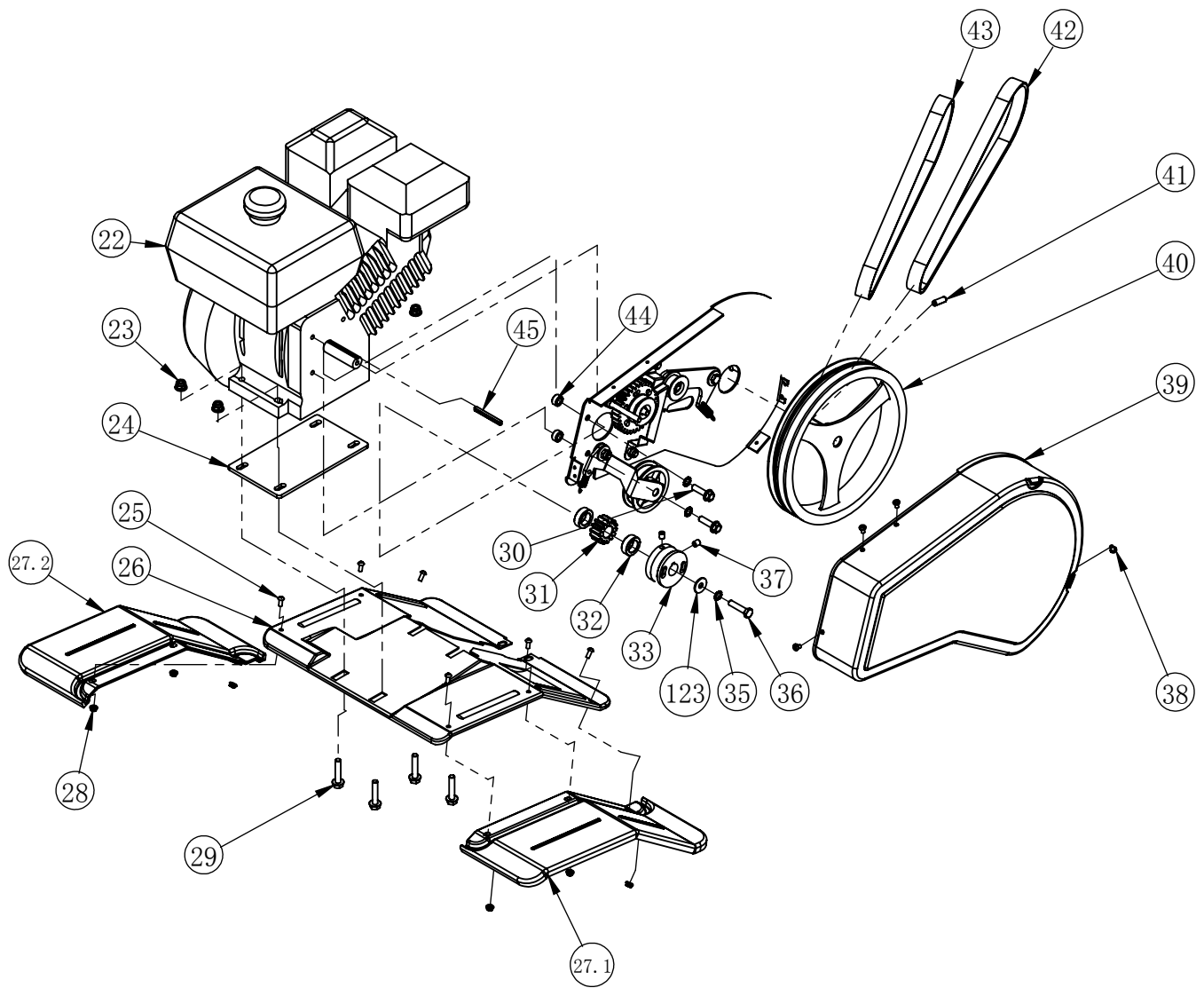


Lilli 534B

POS	QTY	PARTNUMBER	BESKRIVELSE	DESCRIPTION
1	1	436384	HÅNDTAG ØVRE	HANDLE BAR
2	2	414303	GUMMIHÅNDTAG	HANDLE
7	1	436385	BOLT M6X55	BOLT M6X55
8	1	436386	SKIVE M6	WASHER 6
9	1	435672	GASGREB	THROTTLE CONTROL
10	2	431455	BRÆDDEBOLT M8X50	STEP BOLT M8X50
11	2	90000324	BØSNING	BUSHING
12	1	423977	HÆTTE TIL MØTRIK M6	HOOD M6
13	8	430358	LÅSEMØTRIK M8	M8 HEX LOCK NUTS
14	2	431456	BOLT M8X120	BOLT M8X120
15	2	431053	MØTRIK M8 M8	NUT M8
16	2	90307948	PLASTHÅNDHJUL M8	KNOB M8
17	2	428422	CLIPS TIL KABEL	CLIPS
18	1	432588	GASKABEL	GASKABEL
19	1	90100691	LÅSEMØTRIK M6	LOCKING NUT M6
20	1	432629	CE-KOBLINGSHÅNDTAG	CLUTCH HANDLE
20,1	1	436387	HÅNDTAG	HANDLEBAR COVER WITH ARTWORK(04)
20,2	1	436388	RETNINGSVÆLGER	KNOB
20,3	1	90100689	LÅSEMØTRIK M4	LOCKING NUT M4
20,4	2	436389	FJEDERSÆT	TORSIONAL SPRING
20,5	1	436390	BØS	TURNING AXIS
20,6	1	436391	SKRUE FOR HÅNDTAG M4X30	HEXAGON SOCKET CAP SCREWS M4X30
20,7	1	436392	PLAST BESLAG, HØJRE	PLASTIC BRACKET RIGHT
20,8	1	436393	PLAST BESLAG, VENSTRE	PLASTIC BRACKET LEFT
20,9	2	436394	SKRUE ST4.2X10 M4.2X10	SCREW ST4.2X10
20,10	1	436395	BASE FOR HÅNDTAG	BASE
20,11	2	431459	SÆTBOLT M6X35	BOLT M6X35
20,12	2	90100691	LÅSEMØTRIK M6	LOCKING NUT M6
20,13	2	423977	HÆTTE TIL MØTRIK M6	HOOD M6

Art.90061114
Year: 2018

V-belt wheel / Motor

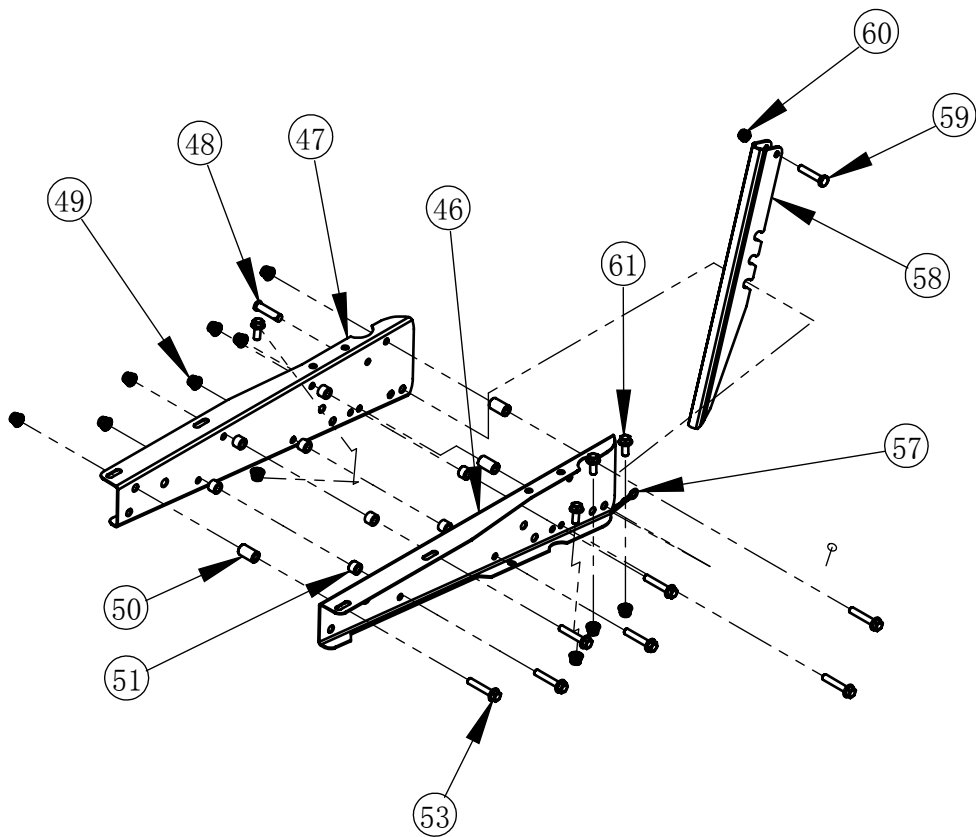


Lilli 534B

POS	QTY	PARTNUMBER	BESKRIVELSE	DESCRIPTION
22	1	680840	B&S CR950	
23	4	12293201-0	FLANGEMØTRIK M8	COLLAR NUT M8
24	1	413367	UNDERLAG FOR MOTOR GUMMI	FOUNDATION
25	6	90122401	UNBRAKOBOLT M5X12	ALLEN BOLT M5X12
26	1	431461	SKÆRM	FENDER
27,1	1	436397	BESKYTTELSESSKÆRM VENSTRE	SIDE SHEET L
27,2	1	436398	BESKYTTELSESSKÆRM HØJRE	SIDE SHEET R
28	6	90180950	FLANGEMØTRIK M5	COLLAR NUT M5
29	4	431464	FLANGEBOLT M8X40	FLANGE BOLT M8X40
30	2	90102744	SÆTBOLT 8.8 M8X25	SET BOLT M8X25
31	1	30000202	TANDHJUL PLAST	SPROCKET
32	2	30000204	AFSTANDSSKIVE	SPACER WASHER
33	1	30000056	REMSKIVE A53-1-3/4"	BELT PULLEY A53-1-3/4"
123	1	436399	SKIVE 8X28X2	BIG WASHER 8X28X2
35	3	429397	STARLOCK M8	STARLOCK M8
36	1	431467	BOLT 5/16-24UNF-2BX20	NUT 5/16-24UNF
37	2	431468	PINOLSKRUE MED SPIDS M8X10	HOLDING SCREW M8X10
38	4	429389	SKRUE FOR REMSKÆRM M5X12	SCREW M5X12
39	1	436400	COVER	COVER
40	1	436401	REMHJUL	IDLE PULLEY
41	1	90104492	RØRSTIFT 6.0X30	PIPE PIN 6.0X30
42	1	431470	KILEREM FREM A13X1050	FORWARD V-BELT A13X1050
43	1	436402	BAKREM Z10X925	REVERSE V-BELT Z10X925
44	2	421645	BØS	BUSHING
45	1	429378	NOT 41,7 X 4,7MM	PIPE PIN 4,75X40

Art.90061114
Year: 2018

Supports / Chassis

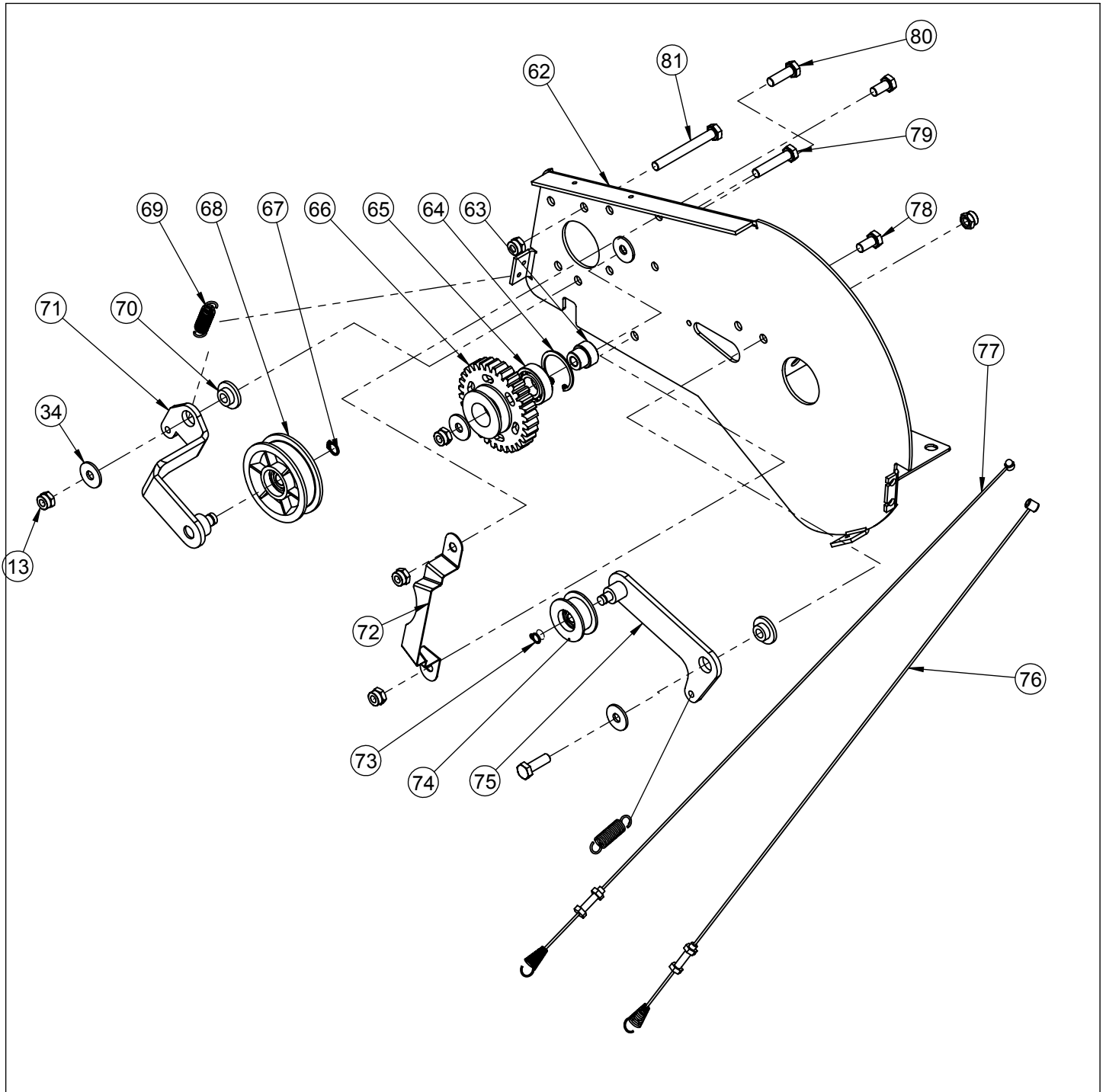


Lilli 534B

POS	QTY	PARTNUMBER	BESKRIVELSE	DESCRIPTION
46	1	435697	VANGE VENSTRE	FRAME
47	1	435700	VANGE HØJRE	FRAME
48	1	431472	SPLITBOLT 10X40	FB/T882-10X40
49	11	12293201-0	FLANGEMØTRIK M8	COLLAR NUT M8
50	3	30000004	BØSNING	BUSHING
51	8	30000006	BØSNING	BUSHING
53	7	431473	FLANGEBOLT M8X45	GB/T5789-M8X45
57	7	90000057	FJEDERSPLIT 2,5MM	SPRING COTTER 2,5MM
58	1	414141	JORDSPYD	DEBTH SKID
59	1	436403	BOLT M8X35	BOLT M8X35
60	1	436404	LÅSEMØTRIK M8 M8	LOCK NUT M8
61	4	431476	FLANGEBOLT M8X20	GB/T5789-M8X20

Art.90061114
Year: 2018

V-belt plate / Bagplade

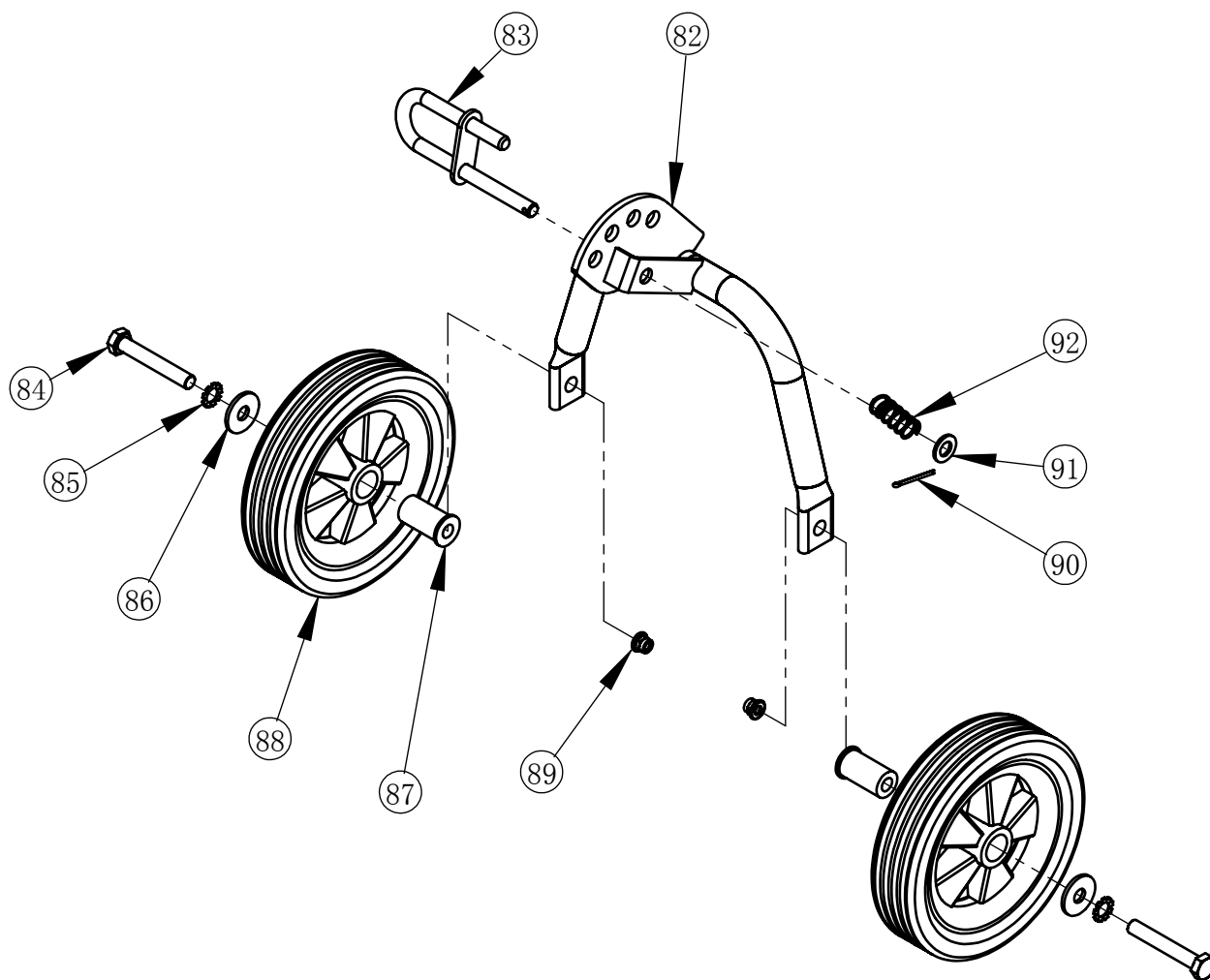


Lilli 354B

POS	QTY	PARTNUMBER	BESKRIVELSE	DESCRIPTION
34	3	432633	SKIVE	WASHER
62	1	436405	KONSOL	REAR MUDGUARD
63	1	421650	GUMMI BØS	BUSHING
64	1	431036	LÅSERING I 35 35	CIRCLIPS FOR HOLES 35
65	3	421651	KUGLELEJE 17X35X10	BALL BEARING 17X35X10
66	1	30000207	TANDHJUL FOR BAK ALU UDEN BØS	SPROCKET
67	1	429384	LÅSERING U10	LOCKING RING U10
68	1	90307745	STRAMMERULLE Ø65 - PK	TENSION ROLL Ø65 - PK
69	2	30000050	RETURFJEDER	RETURN SPRING
70	2	30000046	SKIVE PLAST	WASHER
71	1	431481	REMSTRAMMERARM	TIGHTENER BIG ARM
72	1	30000214	REMSTYR	BELT GUIDE
73	1	431483	LÅSERING U 8	RETAINER RING 8
74	1	90307779	STRAMMERULLE Ø30	TENSION ROLL Ø30
75	1	30000216	BAKARM	LEVER
76	1	421652	KOBLINGSKABEL FREM 1560 MM	CLUTCH CABLE
77	1	421653	KOBLINGSKABEL BAK 1450MM	CLUTCH CABLE
78	2	429398	SÆTBOLT M8X16	SET BOLT M8X16
79	1	430357	SÆTBOLT M8X40	M8X40 HEX BOLTS
80	2	90102744	SÆTBOLT 8.8 M8X25	SET BOLT M8X25
81	1	431484	SÆTBOLT M8X70	BOLT M8X70

Art.90061114
Year: 2018

Support wheel / Støttehjul

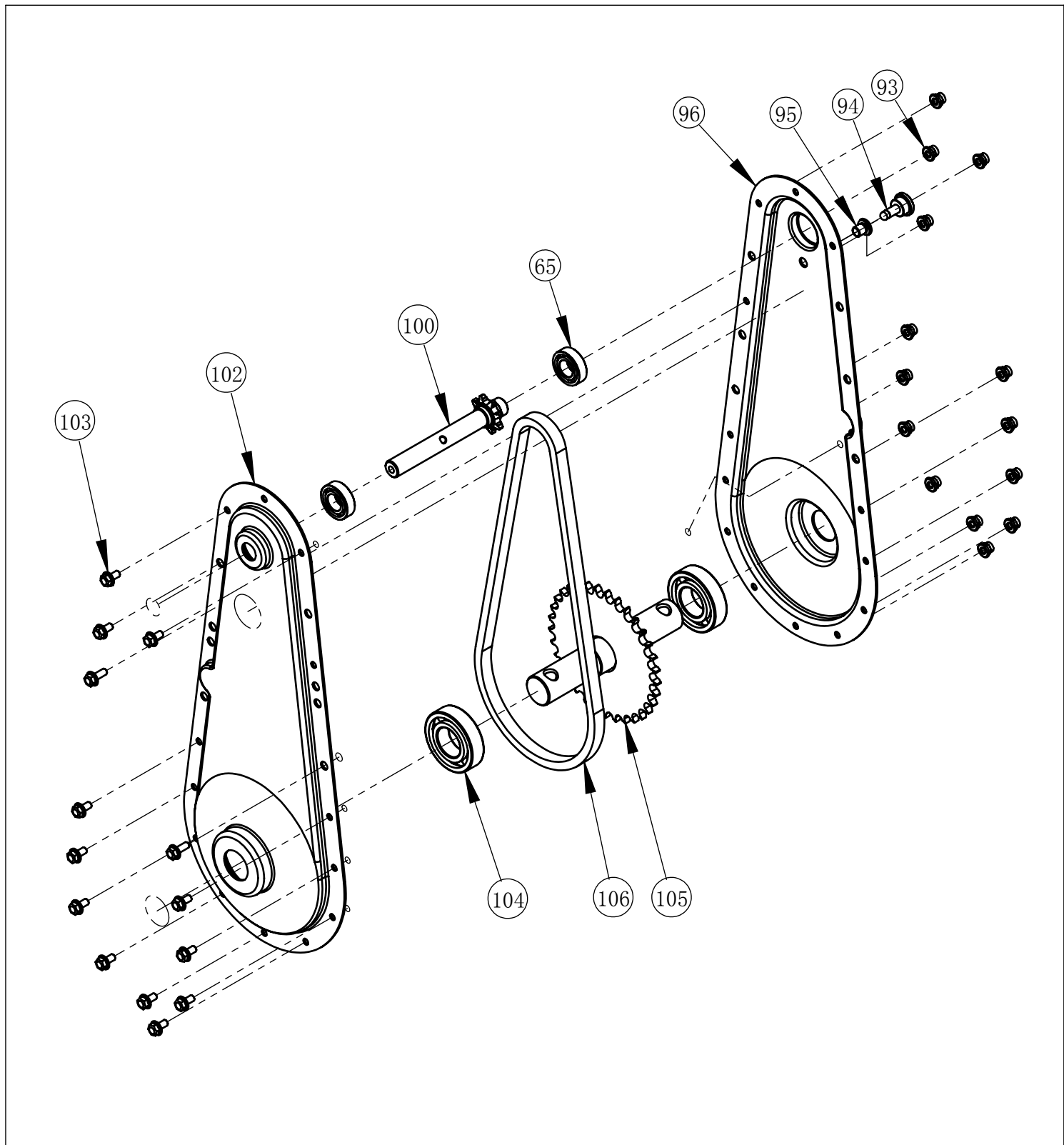


Lilli 354B

POS	QTY	PARTNUMBER	BESKRIVELSE	DESCRIPTION
82	1	30000076	HJULSBØJLE	WHEEL CLAMP
83	1	90001151	LÅS	LOCK
84	2	431485	STÅLBOLT M10X65	BOLT M10X65
85	2	431486	TANDSKIVE M10	LOCK WASHER 10
86	2	426590	PLANSKIVE M10	WASHER M10
87	2	90001163	HJULBØS Ø20	WHEEL GLAND Ø20
88	2	90304211	HJUL,MASSIV M/PLASTFÆLG 175X35X20	WHEEL 175X35X20
89	2	429411	LÅSEMØTRIK M10	LOCKING NUT M10
90	1	431488	SPLIT 2,5X32	COTTER PIN 2.5X32
91	1	431489	PLANSKIVE M10	WASHER 10X20
92	1	90001153	FJEDER	SPRING

Art.90061114
Year: 2018

Chain box / Kæde boks

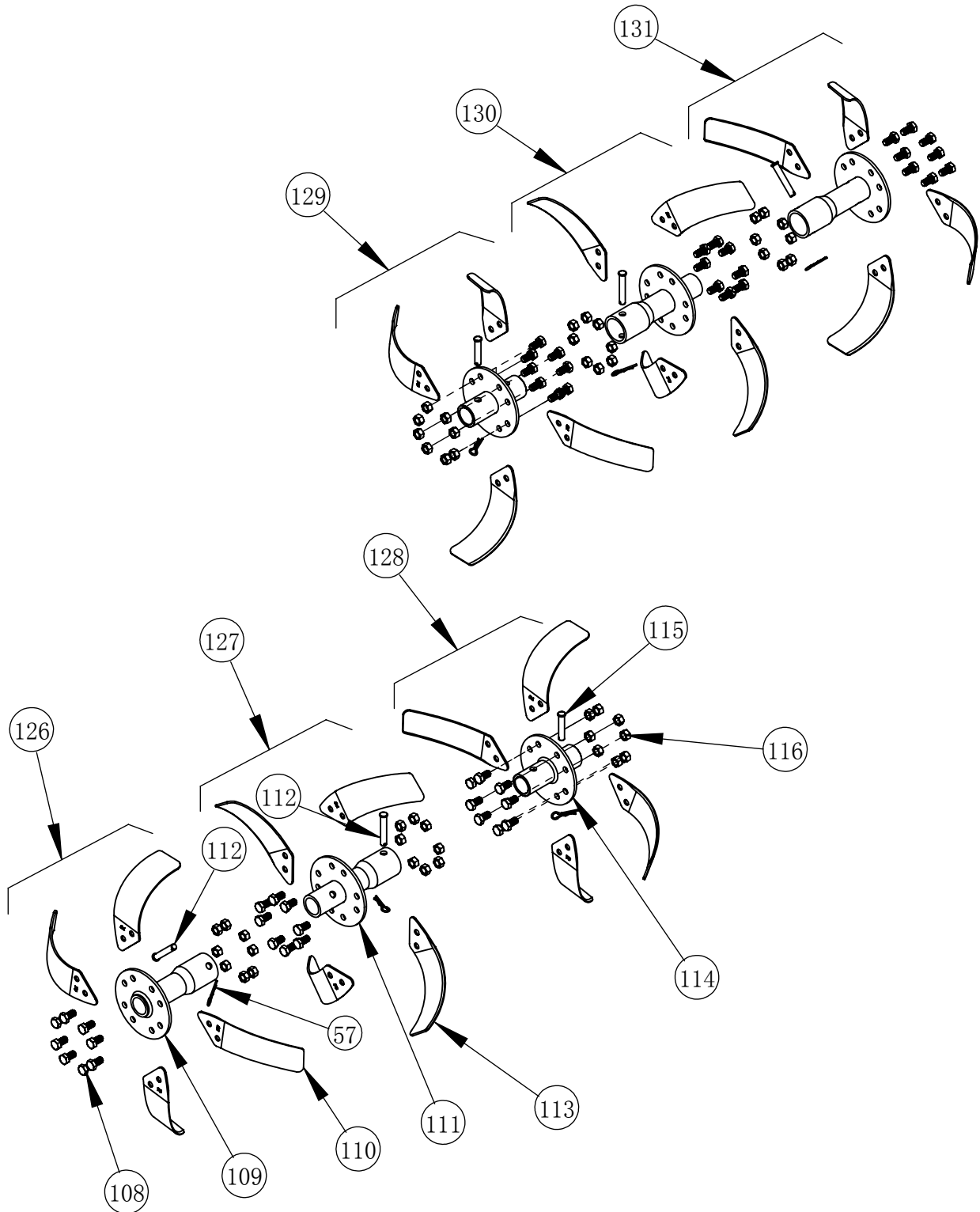


Lilli 534B

POS	QTY	PARTNUMBER	BESKRIVELSE	DESCRIPTION
65	2	90200222	KUGLELEJE 17X35X10	BALL BEARING 17X35X10
93	14	431490	FLANGEMØTRIK MED LÅS M6	LOCK NUT M6
94	1	90000323	OLIEPROP	OIL PLUG
95	1	90000324	BØSNING	BUSHING
96	1	436406	KÆDEKASSE HALVDEL VENSTRE	CHAIN BOX L
100	1	436407	INDSGANGSAKSEL	INPUT SHAFT8T
102	1	436408	KÆDEKASSE HAVLDEL HØJRE	CHAIN BOX R
103	14	431491	FLANGEBOLT M6X14	FLANGE BOLT M6X14
104	2	431492	KUGLELEJE 30X62X16	BALL BEARING 6206-2Z
105	1	436409	UDGANGSAKSEL	OUTER SHAFT40T
106	1	435707	KÆDE	LOWER COVER OF RIGHT PANEL

Art.90061114
Year: 2018

Knives / Knife



Lilli 534B

POS	QTY	PARTNUMBER	BESKRIVELSE	DESCRIPTION
108	48	429415	SÆTBOLT M10X20	SET BOLT M10X20
109	2	90000012	KNIVRØR YDRE	BLADE YDRE
110	12	90000215	KNIVBLAD HØJRE 200/3/50	KNIFE BLADE 200/3/50
111	2	421664	KNIVRØR INDRE	KNIFE TUBE INDRE
112	4	429423	SPLITBOLT 10X60	COTTER BOLT 10X60
113	12	90000214	KNIVBLAD VENSTRE 200/3/50	KNIFE BLADE 200/3/50
114	2	421665	KNIVRØR	KNIFE TUBE
115	2	429409	SPLITBOLT 10X50	COTTER BOLT 10X50
116	48	429416	MØTRIK M10	NUT M10
126	1	90000093	KNIVROTOR VENSTRE YDRE	KNIFE ROTOR
127	1	425220	KNIVROTOR VENSTRE MELLEM	
128	1	421667	KNIVROTOR HØJRE INDVENDIG	KNIFE ROTOR HØJRE
129	1	421668	KNIVROTOR VENSTRE INDVENDIG	KNIFE ROTOR VENSTRE
130	1	425221	KNIVROTOR HØJRE MELLEM	
131	1	90000094	KNIVROTOR HØJRE YDRE	KNIFE ROTOR