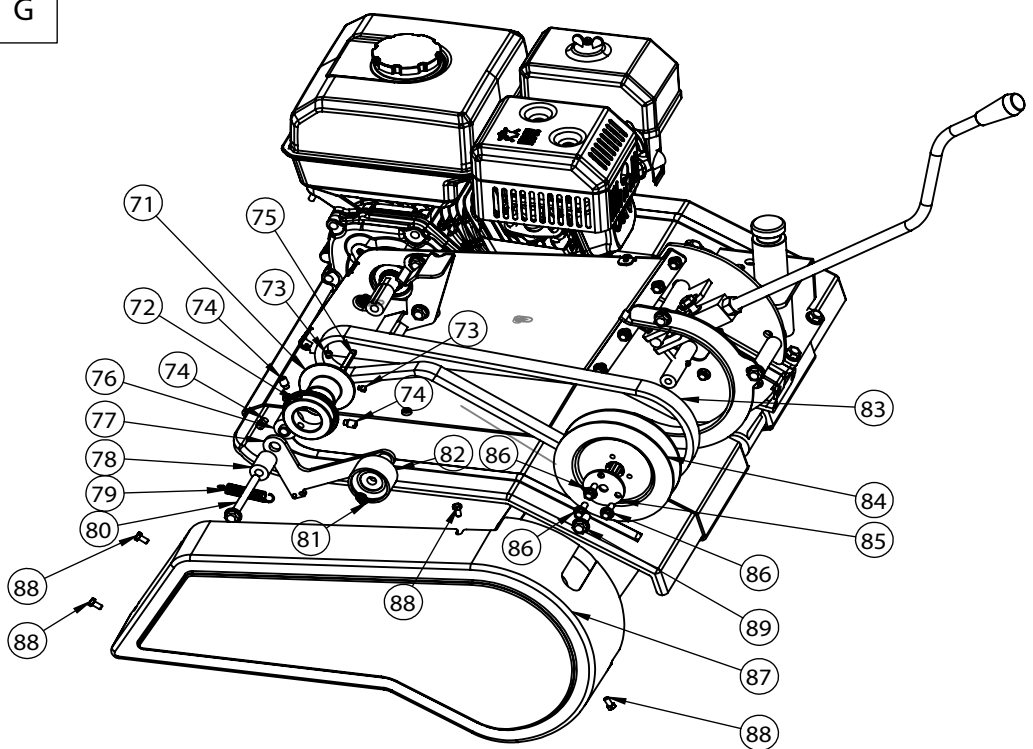
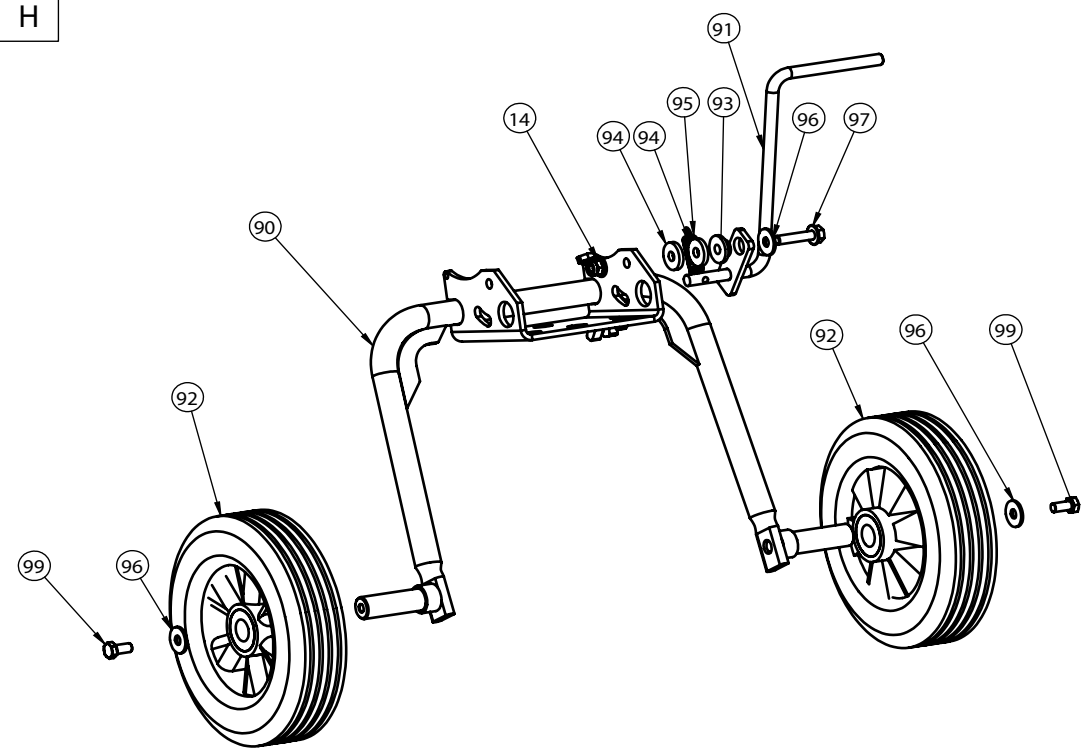


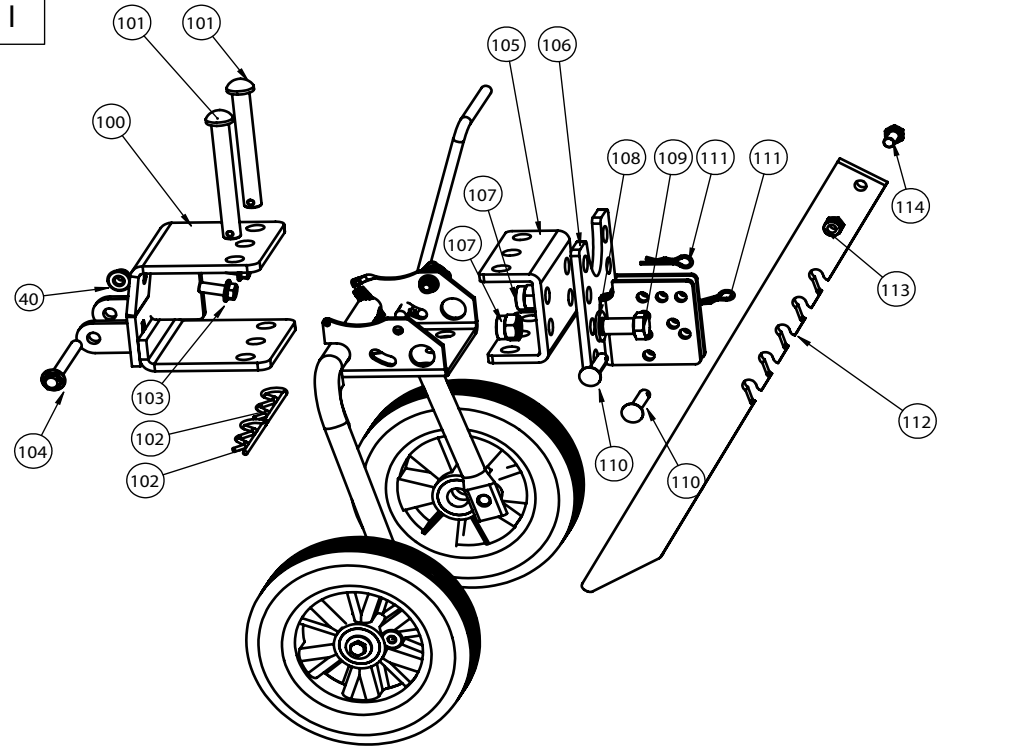
G



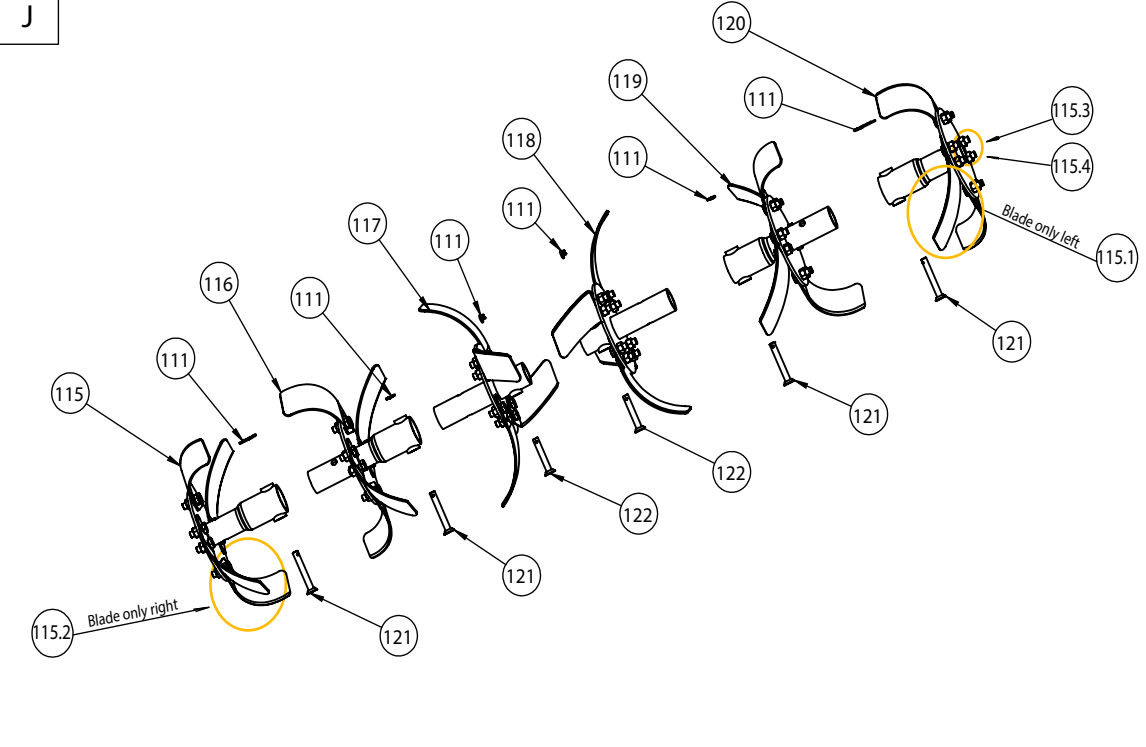
H



I



J

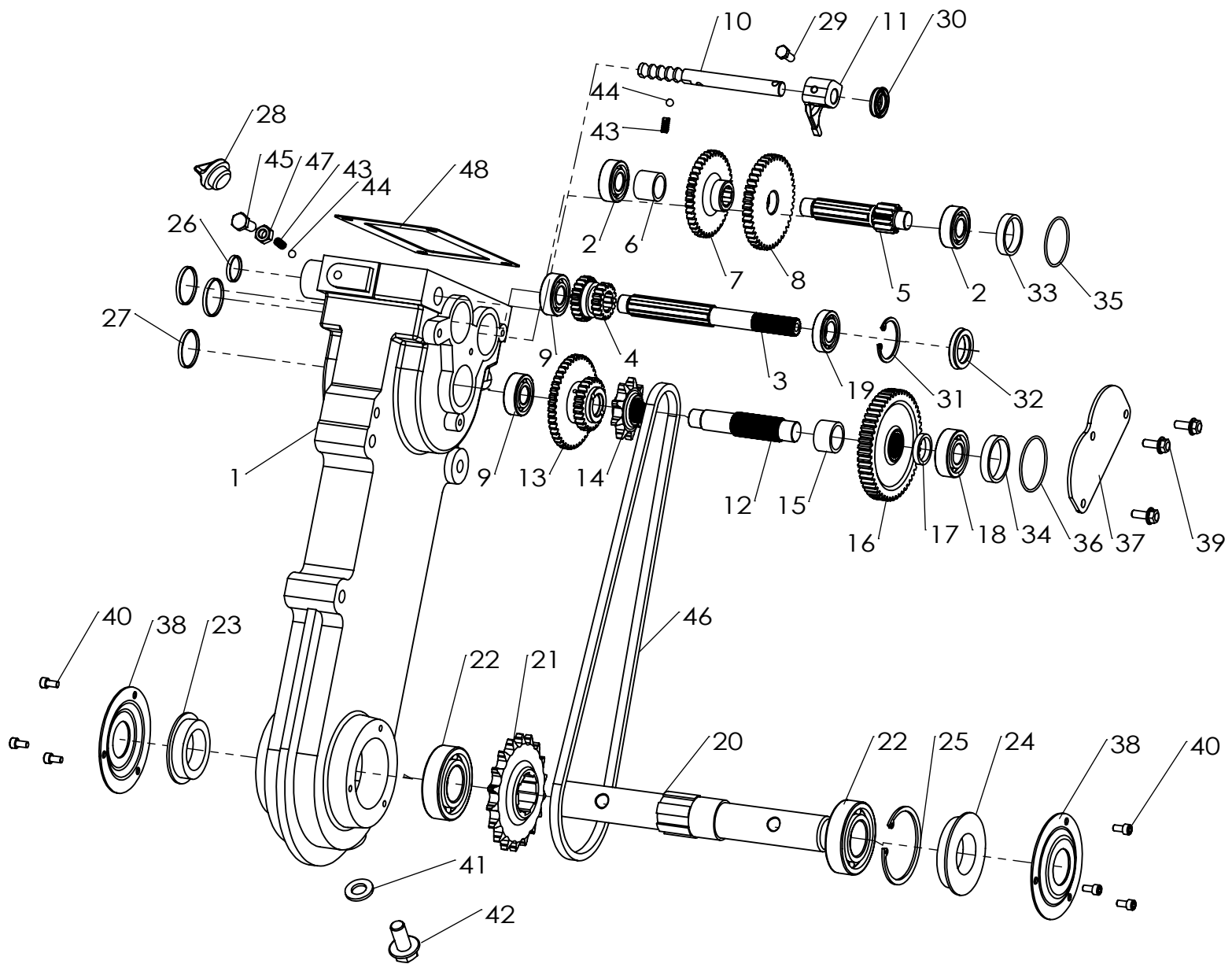


POS	QTY	PARTNUMBER	BESKRIVELSE	DESCRIPTION
A-1	1	429311	STYR	HANDELBAR
A-2	1	430229	GASREGULERING BOKS 2 HULLER	THROTTLING
A-3	4	90100691	LÅSEMØTRIK M6	LOCKING NUT M6
A-4	2	431960	SCREW M6X55	SCREW M6X55
A-5	2	90102887	STÅLBOLT M6X35	STEEL BOLT M6X35
A-6	1	431961	CLUTCH HANDLE	CLUTCH HANDLE
A-6A	1	438001	FJEDERSÆT FOR KOBLINGSGREB	SPRING SET FOR CLUTCH HANDLE
A-7	2	414303	GUMMIHÅNDTAG	HANDLE
A-8	4	423977	HÆTTE TIL MØTRIK M6	HOOD M6
A-9	2	431962	CLAMP	CLAMP
A-10	1	429316	KOBLINGSKABEL I: 1747MM Y:1317MM	CLUTCH CABLE
A-11	1	30000069	GASKABEL 1310/1230	THROTTLE CABLE 1310/1230
A-21	1	431963	KABEL FOR ROTATION AF STYR	CABLE FOR ROTATION
A-131	1	431964	ROTATIONSHÅNDTAG	THE ROTATION HANDLE
A-132	4	431965	SKRUE M5X40	SCREW M5X40
A-133	4	431966	NUT M5	NUT M5
B-12	1	431967	STYR	HANDLEBAR MAIN BRACKET
B-13	2	429318	AFSTANDBØS FOR STYR/COVER	SPACER GLAND
B-14	9	12293201-0	FLANGEMØTRIK M8	COLLAR NUT M8
B-15	1	429319	JUSTERHÅNDTAG FOR STYR	ADJUSTMENT HANDLE
B-16	2	429320	BESLAG FOR U-BOLT	BRACKET
B-17	2	429321	BESPÆNDNINGS U-BOLT TIL STYR	FIXTURE
B-18	1	431968	LÅSESTIFT	LOCATED PIN
B-19	1	431969	FJEDER	PRESSING SPRING
B-20	1	431970	BOLT FOR ROTERENDE KABEL	BOLT FOR ROTATION CABLE
B-22	2	431971	SKRUE M6X6	HOLDING SCREW M6X6
B-23	1	431473	FLANGEBOLT M8X45	GB/T5789-M8X45
B-24	1	429328	FJEDER FOR JUSTERHÅNDTAG	SPRING
B-25	1	429329	SPLIT 2,5X20	COTTER 2,5X20
B-26	1	90240050	SPLITBOLT 8X40	COTTER BOLT 8X40
C-14	2	12293201-0	FLANGEMØTRIK M8	COLLAR NUT M8
C-27	1	429331	COVER FOR STYR	HANDLEBAR COVER
C-28	1	429332	SPÆNDESTYKKE FOR FASTGØRELSE AF COVER	CLAMP
C-29	2	90102310	PLANSKIVE M8	FACE PLATE M8
C-30	2	429334	INSEX SKRUE MED CYLINDERHOVED M8X10	INSEX M8X10
C-31	2	429335	INSEX SKRUE MED CYLINDERHOVED M6X20	INSEX M6X20
C-32	2	90102195	FJEDERSKIVE M6	SPRING COLLAR M6
C-33	2	429337	PROP FOR COVER	PLUG
C-34	1	431972	LÅSE PLADE	LOCKING PLATE
C-35	2	431973	FLANGE BOLT M8X30	FLANGE BOLT M8X30
D-36	1	429341	GEARKASSE TIL FUSION	GEAR BOX

POS	QTY	PARTNUMBER	BESKRIVELSE	DESCRIPTION
D-37	1	429342	MONTERINGSBESLAG TIL MOTOR VENSTRE	MOUNTING BRACKET
D-38	1	429343	MONTERINGSBESLAG TIL MOTOR HØJRE	MOUNTING BRACKET
D-39	2	429344	BØS FOR MONTERINGSBESLAG	BUSHING
D-40	5	90100693	LÅSEMØTRIK 8.8 M10	LOCKING NUT M10
D-41	4	431974	FLANGE BOLT M10X75	FLANGE BOLT M10X75
D-42	4	431975	FLANGE BOLT M8X25	FLANGE BOLT M8X25
D-43	1	429348	PAKNING FOR GEARKASSE	GASKET
D-44	1	430240	MONTERINGSBESLAG FOR STYR	HANDLEBAR BASE
D-45	2	429350	INSEX SKRUE MED CYLINDERHOVED M10X16	INSEX M10X16
D-46	1	429351	MONTERINGSBESLAG MED KABEL GUIDE	MOUNTING BRACKET
D-47	3	431976	FLANGE BOLT M6X12	FLANGE BOLT M6X12
E-14	4	12293201-0	FLANGEMØTRIK M8	COLLAR NUT M8
E-23	4	431473	FLANGEBOLT M8X45	GB/T5789-M8X45
E-48	1	432119	B&S VANGUARD 6.5	ENGINE
E-49	1	417469	MOTORUNDERLAG GUMMI	FOUNDATION
E-50	1	429354	AFSKÆRMNING FOR KNIVE	SHIELD
E-51	1	429355	SKÆRM VENSTRE SIDE	GUARD
E-52	1	429356	SKÆRM HØJRE SIDE	GUARD
E-53	10	429357	FLANGEMØTRIK M5	COLLAR NUT M5
E-54	10	90122401	UNBRAKOBOLT M5X12	ALLEN BOLT M5X12
F-14	3	12293201-0	FLANGEMØTRIK M8	COLLAR NUT M8
F-55	2	429373	SKIVE NYLON M8	WASHER M8
F-56	1	429359	BAGPLADE I REMKASSE	REAR PLATE
F-57	1	429360	REMSTYR	BELT GUIDE
F-58	2	431476	FLANGEBOLT M8X20	GB/T5789-M8X20
F-59	1	429362	REMSTYR BAGERST	BELT GUIDE
F-60	2	431977	FLANGE BOLT M8X80	FLANGE BOLT M8X80
F-61	4	431978	FLANGE BOLT M6X20	FLANGE BOLT M6X20
F-62	2	431979	BØS	BUSHING
F-63	1	429366	SPLIT 2,0X16	COTTER 2,0X16
F-64	1	429367	BESLAG FOR SKIFTEAM GEAR	BRACKET
F-65	1	90100664	MØTRIK M12	NUT M12
F-66	1	429369	SKIFTEAM FOR GEAR	CHANGE LEVER
F-67	1	423910	GREB	HANDLE
F-68	1	429370	SPLITBOLT 5X30	COTTER BOLT 5X30
F-69	1	429371	FLANGEBOLT M8X45	COLLAR BOLT M8X45
F-70	4	429372	LÅSEMØTRIK M6	LOCKING NUT M6
G-71	1	431980	REMHJUL A	
G-72	1	431981	REMHJUL B	DRIVING PULLEY B
G-73	2	431982	SKRUE M6X16 M6X16	HOLDING SCREW M6X16
G-74	3	431983	SKRUE M8X12 M8X12	HOLDING SCREW M8X12
G-75	1	429378	NOT 41,7 X 4,7MM	PIPE PIN 4,75X40
G-76	1	431984	TENSIONER SHAFT	TENSIONER SHAFT
G-77	1	429380	BESLAG FOR STRAMMERULLE	BRACKET

POS	QTY	PARTNUMBER	BESKRIVELSE	DESCRIPTION
G-78	1	429381	BØS FOR STRAMMERULLE BESLAG	BUSHING
G-79	1	429382	FJEDER FOR STRAMMERULLE	SPRING
G-80	1	431985	FLANGE BOLT M8X70	FLANGE BOLT M8X70
G-81	1	90102480	SEEGERRING SORT U 10	RETAINER RING U 10
G-82	1	423931	STRAMMERULLE	TENSION ROLL
G-83	1	90308640	KILEREM 22X8X900 LI	V-BELT 22X8X900 LI
G-84	1	429386	REMSKIVE	BELT PULLEY
G-85	1	431986	PLADE FOR REMHJUL	PLATE FOR PULLEY
G-86	3	431987	FLANGE BOLT M6X16	FLANGE BOLT M6X16
G-87	1	429388	REMSKÆRM	BELT GUARD
G-88	4	90101846	PLADESKRUE M. SPIDS FZB M4.8X13	PLATE SCREW M4.8X13
G-89	1	90122148	FLANGEBOLT M8X16	COLLAR BOLT M8X16
H-14	1	12293201-0	FLANGEMØTRIK M8	COLLAR NUT M8
H-90	1	429390	HJULGAFFEL	WHEEL YOKE
H-91	1	429392	JUSTERHÅNDTAG FOR STØTTEHJUL	ADJUSTMENT HANDLE
H-92	2	429393	HJUL 8X2.00"	WHEEL 8X2.00"
H-93	1	30000046	SKIVE PLAST	WASHER
H-94	2	90102311	PLANSKIVE M10	FACE PLATE M10
H-95	1	429394	FJEDER FOR JUSTERHÅNDTAG	SPRING
H-96	3	90120050	PLANSKIVE M8	FACE PLATE M8
H-97	1	431988	FLANGE BOLT M8X35	FLANGE BOLT M8X35
H-98	2	423927	STARLOCK M8	WASHER M8
H-99	2	90102741	SÆTBOLT 8.8 M8X16	SET BOLT M8X16
I-40	1	90100693	LÅSEMØTRIK 8.8 M10	LOCKING NUT M10
I-100	1	429399	MONTERINGSBESLAG TIL STØTTEHJUL	MOUNTING BRACKET
I-101	2	429400	NAGLE	PIN
I-102	2	429401	FJEDERSPLIT	SPRING COTTER
I-103	2	431989	FLANGE BOLT M10X20	FLANGE BOLT M10X20
I-104	1	431990	FLANGE BOLT M10X100	FLANGE BOLT M10X100
I-105	1	429404	BESLAG FOR MONTERING AF JORDSPYD	BRACKET
I-106	1	429405	FORBINDELSSELED FOR MONT. AF JORDSPYD	CONNECTOR
I-107	2	431991	LOCK NUT M16	LOCK NUT M16
I-108	2	90102314	PLANSKIVE M16	FACE PLATE M16
I-109	2	90102832	SÆTBOLT 8.8 M16X35	SET BOLT M16X35
I-110	2	425076	SPLITBOLT M10X50	COTTER BOLT M10X50
I-111	8	90000057	FJEDERSPLIT 2,5MM	SPRING COTTER 2,5MM
I-112	1	429410	JORDSPYD	DEPTH SKID
I-113	1	431992	LOCK NUT M10	LOCK NUT M10
I-114	1	431993	BOLT M10X20	BOLT M10X20
J-111	6	90000057	FJEDERSPLIT 2,5MM	SPRING COTTER 2,5MM
J-115	1	429414	KNIV YDER VENSTRE	BLADE
J-115	12	90000215	KNIVBLAD HØJRE 200/3/50	KNIFE BLADE 200/3/50
J-115	12	90000214	KNIVBLAD VENSTRE 200/3/50	KNIFE BLADE 200/3/50
J-115	48	90102771	SÆTBOLT 8.8 M10X20	SET BOLT M10X20

POS	QTY	PARTNUMBER	BESKRIVELSE	DESCRIPTION
J-115	48	90100663	MØTRIK M10	NUT M10
J-116	1	429417	KNIV MIDT VENSTRE	BLADE
J-117	1	429418	KNIV INDER VENSTRE	BLADE
J-118	1	429419	KNIV INDER HØJRE	BLADE
J-119	1	429420	KNIV MIDT HØJRE	BLADE
J-120	1	429421	KNIV YDER HØJRE	BLADE
J-121	4	429422	SPLITBOLT 10X70	COTTER BOLT 10X70
J-122	2	429423	SPLITBOLT 10X60	COTTER BOLT 10X60
	1	434007	BOLTSÆT TIL FUSION	BOLTSET FOR FUSION



POS	QTY	PARTNUMBER	BESKRIVELSE	DESCRIPTION
1	1	431000	GEARBOX	GEAR BOX
2	2	431003	KUGLELEJE 6002 6002	BEARING 6002
3	1	431008	AKSEL	MAIN SHAFT
4	1	431009	GEARHJUL DOBBELT	THE DRIVING DOUBLE GEAR
5	1	431010	AKSEL	COUNTER SHAFT
6	1	431011	BØSNING 18.5X23X18	BUSH
7	1	431012	GEARHJUL	GEAR
8	1	431013	GEARHJUL	GEAR
9	2	431014	KUGLELEJE 6202 6202	BEARING 6202
10	1	431015	SKIFTEARM	SHIFT FORK SHAFT
11	1	431016	ARM FOR SKIFTEARM	SHIFT FORK
12	1	431017	AKSEL	DRIVING SPROCKET SHAFT
13	1	431018	GEARHJUL DOBBELT	REVERSE DUPLEX GEAR
14	1	431019	TANDHJUL	DRIVING SPROCKET
15	1	431020	BØS 20.5X26X11	BUSH
16	1	431021	GEARHJUL	DRIVING GEAR
17	1	431022	BØS	BUSH
18	1	431023	KUGLELEJE 6203 6203	BEARING 6203
19	1	431024	KUGLELEJE 6003 6003	BEARING 6003
20	1	431025	AKSEL	DRIVEN SPROCKET SHAFT
21	1	431026	TANDHJUL	DRIVEN SPROCKET
22	2	431027	KUGLELEJE 6206 6206	BEARING 6206
23	1	431028	PAKDÅSE 30X52X9 30X52X9	OIL SEAL 30X52X9
24	1	431029	PAKDÅSE 30X62X9 30X62X9	OIL SEAL 30X62X9
25	1	431030	LÅSERING I 62 62	CIRCLIPS FOR HOLES 62
26	1	431031	PROP 16X13.5X5	OIL PLUG
27	3	431032	PROP 28X24X6	OIL PLUG
28	1	431033	OLIEPROP	OIL HOLE PLUG
29	1	431034	BOLT M6x20 M6x20	BOLT M6x20
30	1	431035	PAKDÅSE 12x22x5	OIL SEAL 12x22x5
31	1	431036	LÅSERING I 35 35	CIRCLIPS FOR HOLES 35
32	1	431037	PAKDÅSE 17x35x7	OIL SEAL 17x35x7
33	1	431038	BØS	BUSH
34	1	431039	BØS	BUSH
35	1	431040	O-RING 40x2.65 40x2.65	O-RING40x2.65
36	1	431041	O-RING 45x2.65 45x2.65	O-RING45x2.65
37	1	431042	PLADE	OIL STOPPER
38	2	431043	DÆKSEL	COVER BOARD
39	3	431044	BOLT M6x12 M6x12	FLANGE BOLT M6x12
40	6	431045	BOLT M6x10 M6x10	SCREW M6x10
41	1	431046	PAKNING ALU 10x20x2	THE ALUMINUM PAD
42	1	431047	BOLT M10x1.25x15	BOLT M10X1.25X15
43	2	431048	FJEDER	SPING
44	2	431049	KUGLE	STEEL BALL
45	1	431051	BOLT M8x20 M8x20	BOLT M8x20
46	1	431052	KÆDE	CHAIN
47	1	431053	MØTRIK M8 M8	NUT M8
48	1	429348	PAKNING FOR GEARKASSE	GASKET