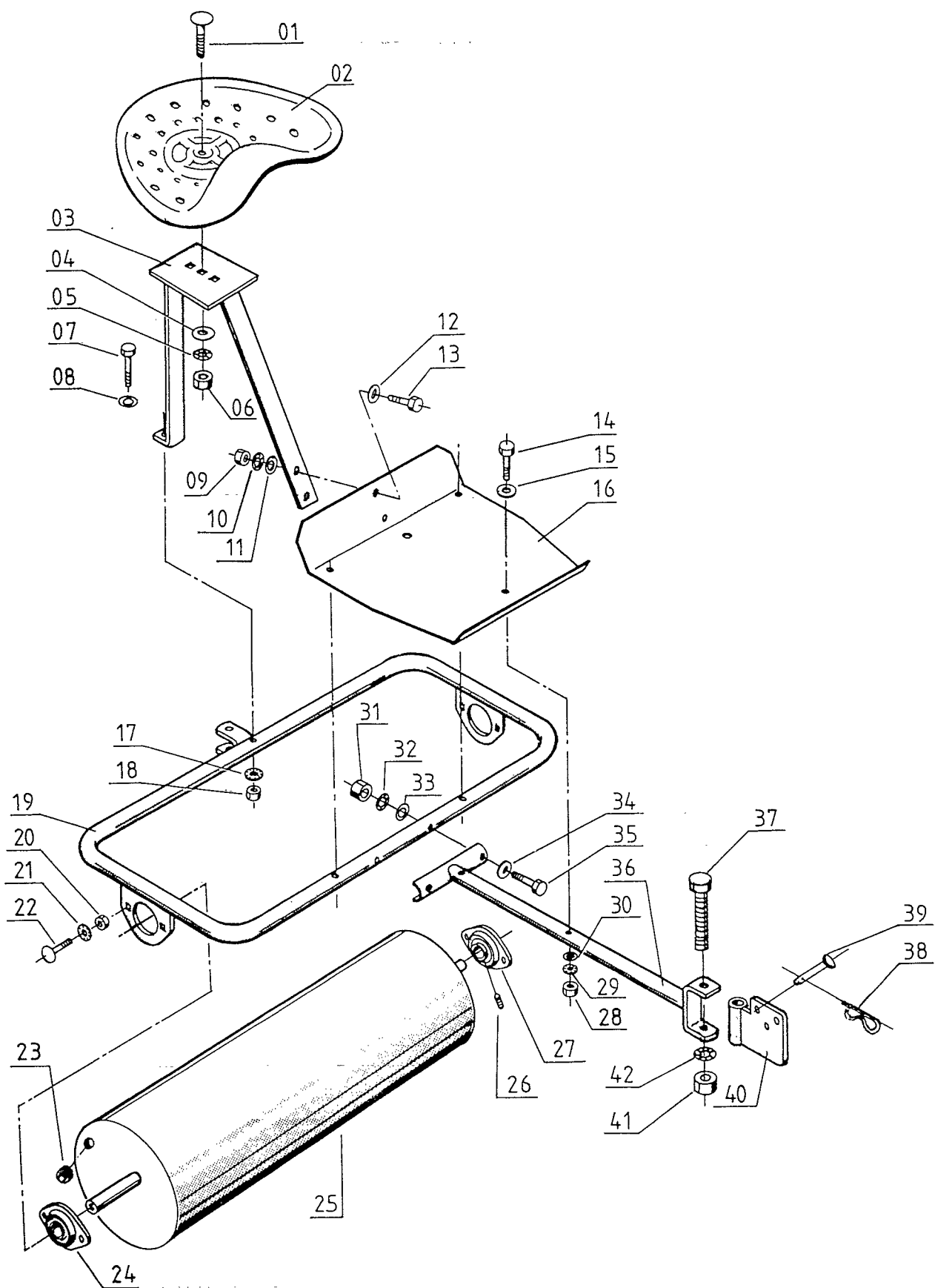


Reservedelsliste TEXAS tromle DL15

1987/1



RESERVEDELSLISTE FOR TEXAS TROMLE DL 15 (9-150) 1987/1

BILLED NR.	BESTIL NR.	TEKST OG BESKRIVELSE
01	90114200	Bræddebolt
02	9-390-09	Sæde
03	9-150-003	Konsol for sæde
04	90102312	Planskive
05	90102200	Låseskive
06	90100664	Møtrik
07	90102779	Sætskrue
08	90102311	Planskive
09	90100663	Møtrik
10	90102199	Låseskive
11	90102311	Planskive
12	90102311	Planskive
13	90102773	Sætskrue
14	90102750	Sætskrue
15	90102310	Planskive
16	9-150-016	Fodplade
17	90102199	Låseskive
18	90101663	Møtrik
19	9-150-019	Stel
20	90100661	Møtrik
21	90102195	Låseskive
22	90102725	Sætskrue
23	90102136	Prop
24	90200720	Flangeleje
25	9-150-025	Tromle
26	90100250	Pinolskrue
27	90200720	Flangeleje
28	90100662	Møtrik
29	90102198	Låseskive
30	90102310	Planskive
31	90100662	Møtrik
32	90102198	Låseskive
33	90102310	Planskive
34	90102310	Planskive
35	90102750	Sætskrue
36	9-150-036	Trækstang
37	90100979	Maskinbolt
38	90000057	Fjedersplit
39	90000058	Splitbolt
40	9-390-24	Beslag
41	90100666	Møtrik
42	90102202	Låseskive