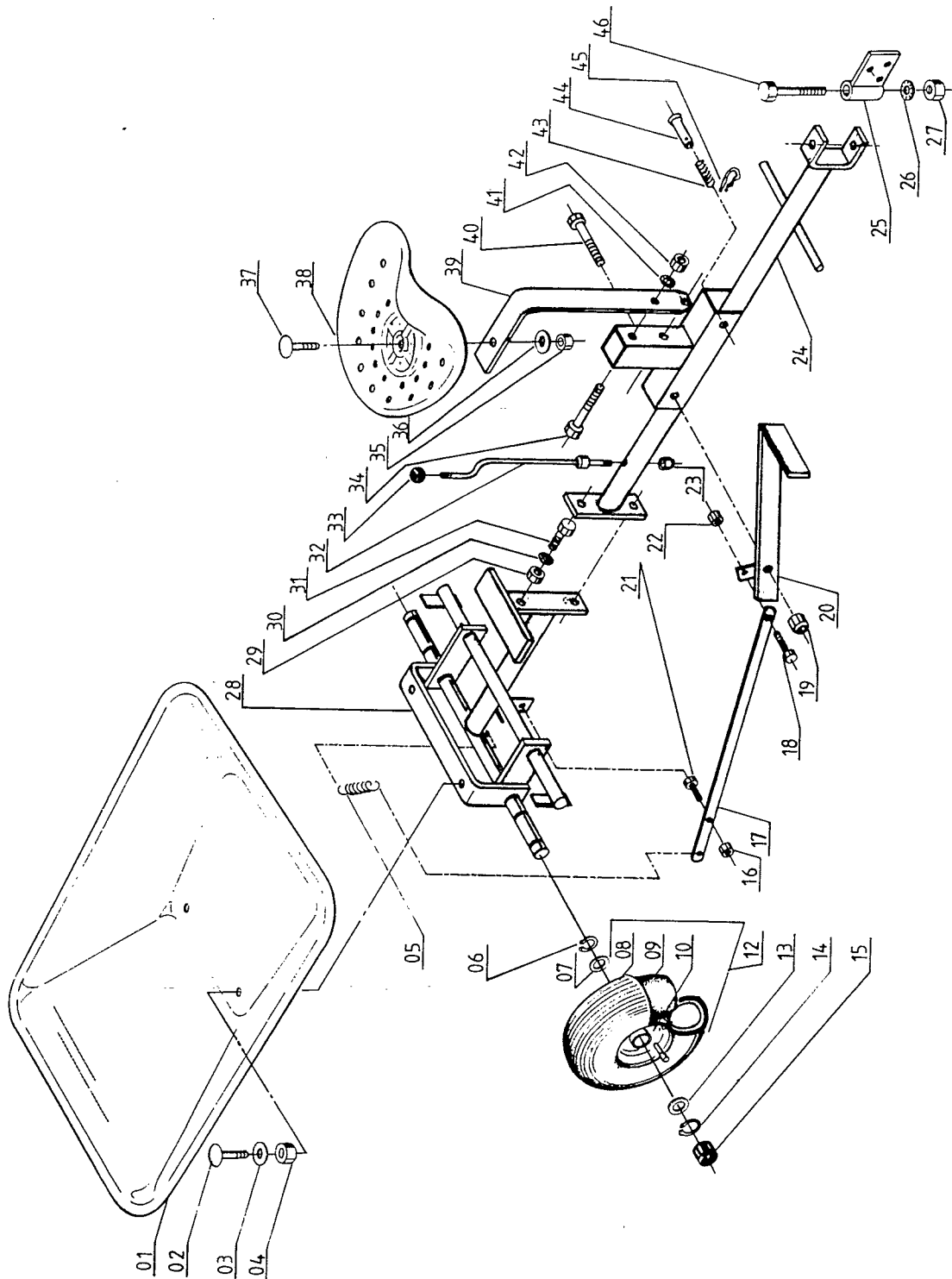


Reservedelsliste for TEXAS transportvogn DL39-1

1994/1



RESERVEDELSLISTE FOR TEXAS TRANSPORTVOGN DL39-1

Nr.	Best.nr.	Stk	Beskrivelse DK	Bezeichnung D	Description GB	Description F
01	9-390-01	1	Lad	Pritsche	Support	Plateau
02	90100140	2	Bræddebolt	Schraube	Bolt	Vis
03	90102312	2	Planskive	Scheibe	Washer	Rondelle
04	90100664	2	Møtrik	Mutter	Nut	Ecrou
05	9-390-55	1	Trækfjeder	Feder	Cotter	Ressort
06	90102495	2	Seegerring	Sprengring	Circlips	Circlip
07	9-060-01	2	Planskive	Scheibe	Washer	Rondelle
08	90304760	2	Dæk	Reifen	Tyre	Bandage
09	90304780	2	Slange	Slange	Tube	Tuyau
10	9-390-46	2	Fælg	Felge	Rim	Jante
12	9-390-47	2	Hjul, kpl.	Rad, kpl.	Wheel, cpl.	Roue, cpl.
13	9-060-01	2	Planskive	Scheibe	Washer	Rondelle
14	90102495	2	Seegerring	Sprengring	Circlips	Circlip
15	9-390-40	2	Plasthætte	Plasthut	Plastic hood	Capuce de plastic
16	90100691	1	Låsemøtrik	Mutter	Lock nut	Ecrou
17	9-390-53	1	Bremsearm	Bremsarm	Brake lever	Levier de frein
18	90102726	1	Sætskrue	Schraube	Screw	Vis
19	90100694	1	Låsemøtrik	Mutter	Lock nut	Ecrou
20	9-390-54	1	Bremsepedal	Bremstritt	Brake pedal	Pédale de frein
21	90102726	1	Sætskrue	Schraube	Screw	Vis
22	90100691	1	Låsemøtrik	Mutter	Lock nut	Ecrou
23	90100691	1	Låsemøtrik	Mutter	Lock nut	Ecrou
24	9-390-51	1	Trækstang <small>2 1/2" 7/16" 42</small>	Reißstange	Pull barre	Barre d'attelage
25	9-390-24	1	Koblingsstykke	Kupplungsstück	Coupling	Embrayage
26	90102202	1	Låseskive	Federscheibe	Lock washer	Rondelle frein
27	90100666	1	Møtrik	Mutter	Nut	Ecrou
28	9-390-52	1	Hjulophæng	Radaufhäng	Wheel hanging	Suspens. de roue
29	90100663	2	Møtrik	Mutter	Nut	Ecrou
30	90102199	2	Låseskive	Federscheibe	Lock washer	Rondelle frein
31	90102773	2	Stålbolt	Schraube	Bolt	Vis
32	9-390-50	1	Lås for lad	Schloß f.pritsche	Lock for support	Fermature
33	90305579	1	Kuglegreb	Kugelgriff	Ball hold	Griffe de boule
34	90102946	2	Stålbolt	Schraube	Bolt	Vis
35	90100664	1	Møtrik	Mutter	Nut	Ecrou
36	90102312	1	Planskive	Scheibe	Washer	Rondelle
37	90100140	1	Bræddebolt	Schraube	Bolt	Vis
38	9-390-09	1	Sæde	Sitz	Seat	Siège
39	9-260-22	1	Stilk for sæde	Stiel für sitz	Stem for seat	Pédicule de siège
40	90102984	1	Stålbolt	Schraube	Bolt	Vis
41	90102199	2	Låseskive	Federscheibe	Lock washer	Rondelle frein
42	90100663	2	Møtrik	Mutter	Nut	Ecrou
43	9-390-49	1	Fjeder	Feder	Cotter	Ressort
44	90000006	1	Splibolt	Steckbolzen	Cotter bolt	Boulon à goupille
45	90000057	1	Fjedersplit	Federsplit	Cotter pin	Goupille
46	90100979	1	Maskinbolt	Schraube	Bolt	Vis

9-390-04

Hjul bes