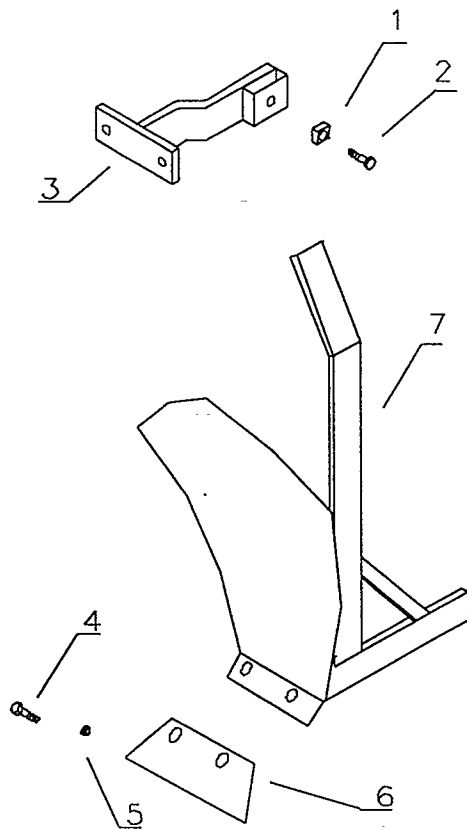


PLOV TIL VISION 3003

1999/1



Kpl nr 91087200100

| Nr. | Best. Nr. | Stk | Beskrivelse | Bezeichnung D | Description GB | Description F |
|-----|-----------|-----|-------------|---------------|----------------|---------------|
| 1 | 91087208 | 1 | Møtrik | Mutter | Nut | Ecrou |
| 2 | 90102804 | 1 | Bolt | Schraube | Bolt | Vis |
| 3 | 91087206 | 1 | Holder | Konsole | Console | Console |
| 4 | 91087209 | 2 | Plovbolt | Schraube | Bolt | Vis |
| 5 | 90100663 | 2 | Møtrik | Mutter | Nut | Ecrou |
| 6 | 91087210 | 1 | Plovskær | Plugschar | Ploughedge | Partie |
| 7 | 91087204 | 1 | Plovkrop | Pflug | Plough | Charrue |