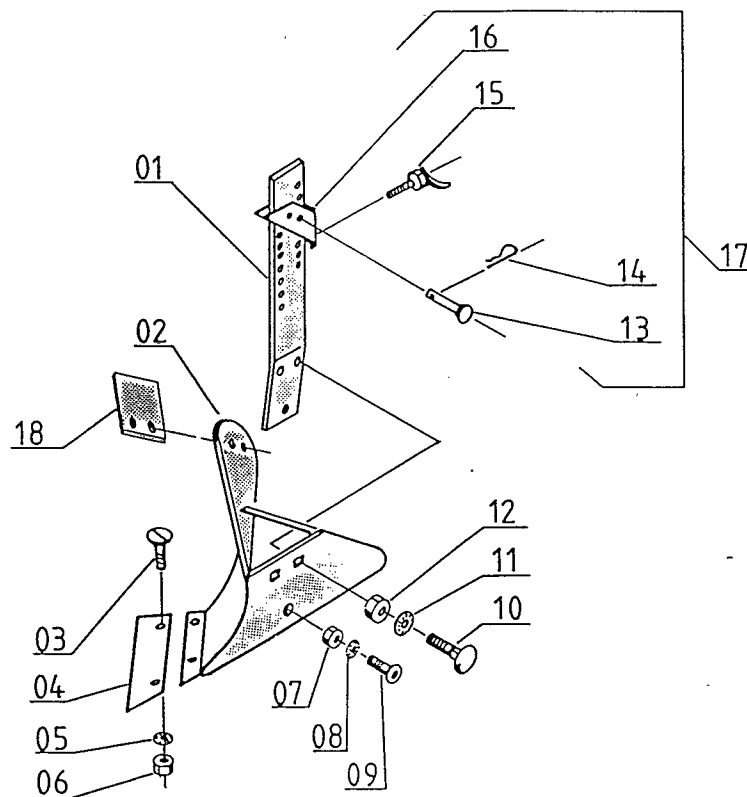


Reservepartsliste for TEXAS plov

1999



RESERVEDELSLISTE FOR TEXAS PLOV

KPL. NR. 91093000100

Nr.	Best.nr.	Stk	Beskrivelse	Bezeichnung D	Description GB	Description F
1	91093002	1	Plovbeslag	Pflugbeschlag	Ploughmounting	Armat d.charrue
2	91093001	1	plov	Pflug	Plough	Charrue
3	90118030	2	Kærviskrue	Schraube	Screw	Vis
4	9-360-004	1	Plovskær	Plugschar	Ploughedge	Partie d.charrue
5	90102198	2	Låseskive	Federscheibe	Lock washer	Rondelle frein
6	90100662	2	Møtrik	Mutter	Nut	Ecrou
7	90100662	1	Møtrik	Mutter	Nut	Ecrou
8	90102310	1	Planskive	Scheibe	Washer	Rondelle
9	90100402	1	6 kt. skrue	Schraube	Screw	Vis
10	90100116	2	Bræddebolt	Schraube	Bolt	Vis
11	90102311	2	Planskive	Scheibe	Washer	Rondelle
12	90100663	2	Møtrik	Mutter	Nut	Ecrou
13	90000056	1	Splitbolt	Steckbolzen	Cotter bolt	Boulon à goupille
14	90000057	1	Split	Federsplit	Cotter pin	Goupille
15	9-361-003	1	Håndsving	Karbel	Handle	Manivelle
16	9-361-004	1	Justerbeslag	Just.beschlag	Adjust mounting	Armat.de réglage
17	91093500100	1	Justerbeslag kpl.	Just.beschl. kpl.	Adjust mount. cpl.	Armat.de rég. cpl.
18	9-361-005	1	Muldplade forlænger *)	Platte Verlängere*)	Plate elongation*)	Plaque d'extension *)
			*) Ekstra tilbehør ej standardudstyr.	*) Ekstra Zubehör Nicht standard	*) Ekstra adjunct Not standard	*) Exs.accessoires, pas standard

GODE RÅD TIL PLOV

Det kan med fordel anvendes hjulvægte eller 15" spadeklør, for at få et bedre bid i undergrunden.

Ved at montere en frontvægt eller to, kommer der balance i maskinen.

Ved opstart pløjes der ikke i fuld dybde, fuld dybde opnås ved at køre 2-3 furer og herved justere ploven (ved hjælp af justerbeslag) dybere.

Denne plov kan kun anvendes med 15" hjul / spadeklør og kun på maskiner med indbygget nedgearing.

Kan monteres på følgende modeller:

TD5BR
FUTURA 2002
TEXAS 521
TEXAS 721

Der kan med fordel monteres en muldpladeforlænger – position 18.