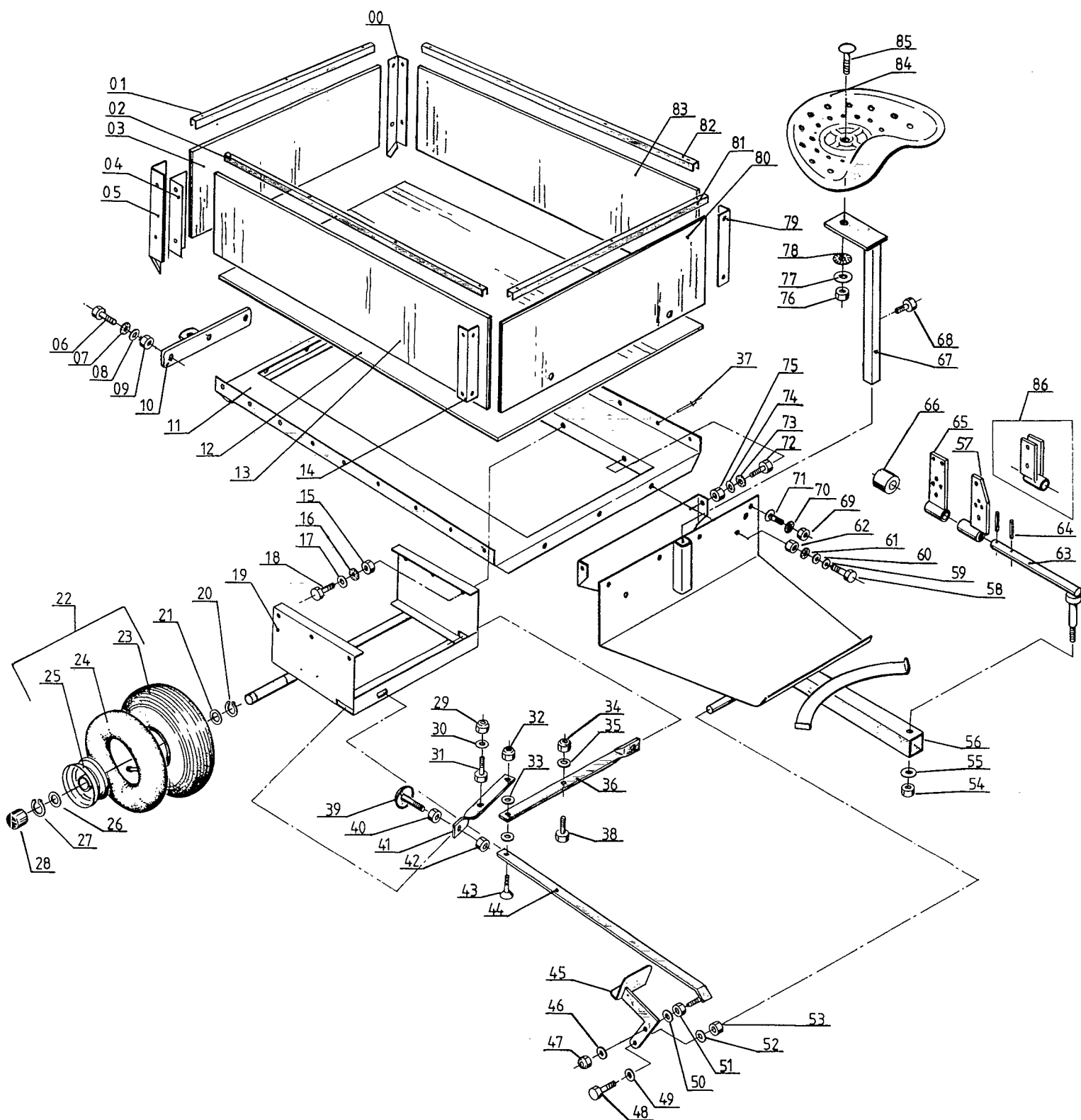


# Reservedelsliste TEXAS kassevogn DL61

1986/2



## RESERVEDELSLISTE FOR KASSEVOGN DL 61 1986/2

BILLED NR.	BESTIL NR.	TEKST OG BESKRIVELSE
00	9-610-001	Venstre bageste kantbeslag
01	9-610-002	Kantliste, bag
02	9-610-003	Sidekantliste
03	9-610-004	Bageste træplade
04	9-610-006	Inderste kantbeslag
05	9-610-005	Højre bageste kantbeslag
06	90102741	Sætskrue
07	90102198	Låseskive
08	90102310	Planskive
09	90100662	Møtrik
10	9-610-010	Anhængertræk
11	9-610-011	Bundramme
12	9-610-012	Træbund
13	9-610-013	Sideplade
14	9-610-014	Forreste kantbeslag
15	90100662	Møtrik
16	90102198	Låseskive
17	90102310	Planskive
18	90102741	Sætskrue
19	9-610-019	Hjulophæng
20	90102495	Seegerring
21	9-390-41	Afstandsskive
22	9-390-47	Hjul kpl.
23	90304760	Dæk
24	90304780	Slange
25	9-390-46	Fælg
26	9-390-41	Afstandsskive
27	90102495	Seegerring
28	9-390-40	Støvhætte for hjul
29	90100693	Låsemøtrik
30	90102311	Planskive
31	90102773	Sætskrue
32	90100693	Låsemøtrik
33	90102311	Planskive
34	90100693	Låsemøtrik
35	90102311	Planskive
36	9-610-036	Venstre bremsestang
37	90110100	Popnitte
38	90102773	Sætskrue
39	9-250-04	Slæbesko
40	90100664	Møtrik
41	9-610-041	Højre bremsestang
42	90100664	Møtrik
43	90100421	Indv. sekskantskrue, undersænket
44	9-610-044	Bremsestang
45	9-610-045	Bremsepedal
46	90102311	Planskive
47	90100693	Låsemøtrik
48	90102773	Sætskrue
49	90102311	Planskive
50	90102311	Planskive
51	90100663	Møtrik
52	90102311	Planskive
53	90100663	Møtrik
54	90100694	Låsemøtrik
55	90102312	Planskive
56	9-610-056	Trækstang med fodplade

## RESERVEDELSLISTE FOR KASSEVOGN DL 61 1986/2

BILLED NR.	BESTIL NR.	TEKST OG BESKRIVELSE
57	9-610-057	Monteringsplade
58	90102741	Sætskrue
59	90102310	Planskive
60	90102310	Planskive
61	90102198	Låseskive
62	90100662	Møtrik
63	9-610-063	Monteringsstang
64	90104485	Rørstift
65	9-610-065	Monteringsplade
66	9-610-066	Bøs
67	9-610-067	Stilk
68	90102771	Sætskrue
69	90100661	Møtrik
70	90102195	Låseskive
71	90100068	Brædebolt
72	90102741	Sætskrue
73	90102198	Låseskive
74	90102310	Planskive
75	90100662	Møtrik
76	90100664	Møtrik
77	90102312	Planskive
78	90102200	Låseskive
79	9-610-014	Forreste kantbeslag
80	9-610-077	Forreste træplade
81	9-610-078	Forreste kantliste
82	9-610-003	Sidekantliste
83	9-610-013	Sideplade
84	9-390-09	Sæde
85	90114200	Brædebolt
86	9-610-083	Monteringsbeslag for TV maskine