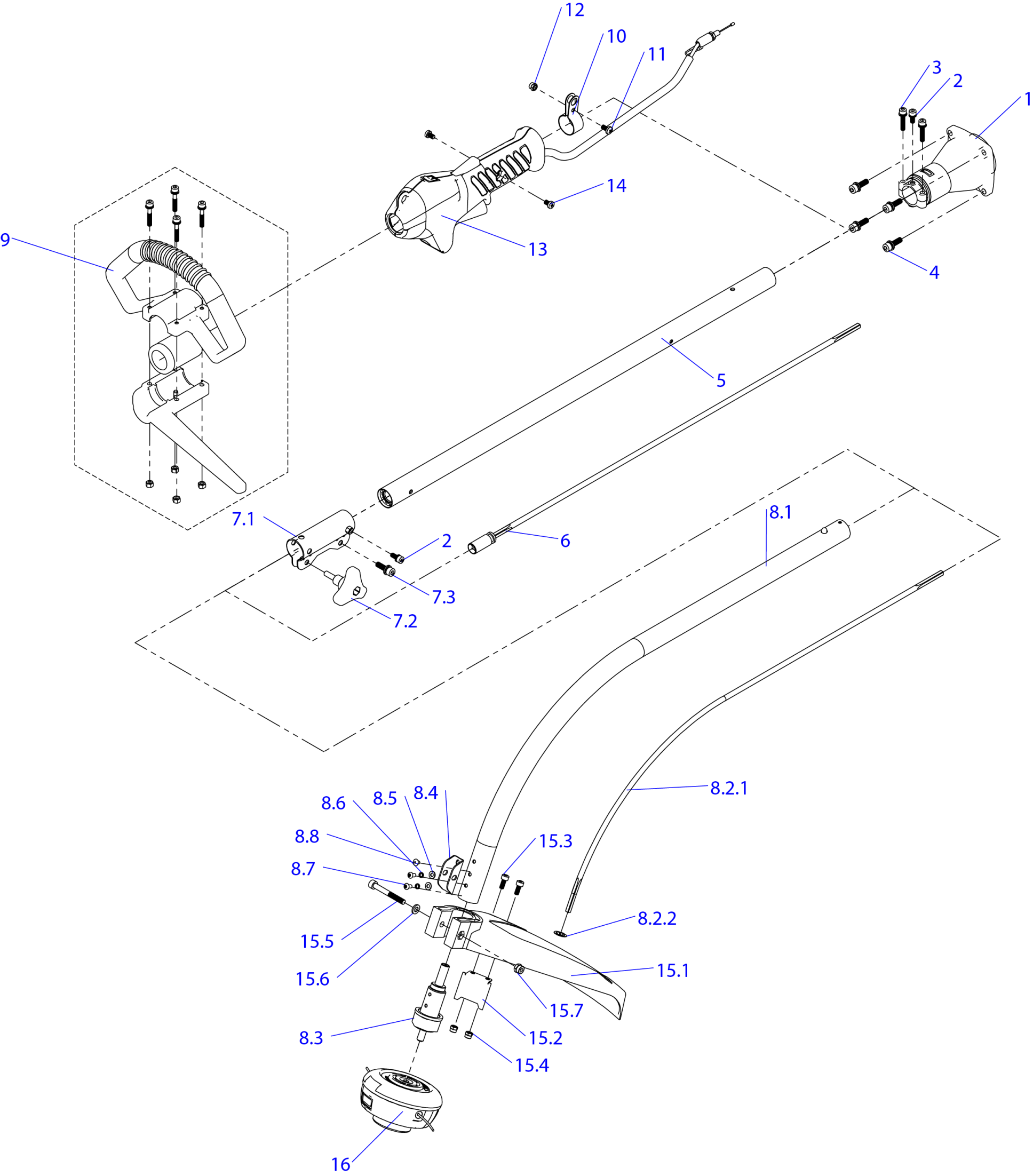


POS	QTY	PARTNUMBER	BESKRIVELSE	DESCRIPTION
1	2	423128	SKRUE	SCREW
2	2	423129	SKIVE 0.3X10.23X14.4	WASHER 0.3X10.23X14.4
3	1	423130	KOBLING	CLUTCH
4	2	423131	SKIVE 6.1X15.2	WASHER 6.1X15.2
5	5	423132	SKRUE M5X16	SCREW M5X16
6	12	423133	SKRUE M5X20	SCREW M5X20
7	1	423134	SVINGHJULSHUS	FLYWHEEL
8	1	423135	TÆNDSPOLE	IGNITION COIL
9	1	423136	MØTRIK M8X1	NUT M8X1
10	2	423137	FJEDERSKIVE M8	SPRING COLLAR M8
11	2	423138	SKIVE 8	WASHER 8
12	1	423139	SVINGHJUL	FLYWHEEL
13	3	423140	SKRUE M5X30	SCREW M5X30
14	2	423141	NOT B4X10	KEY B4X10
15	1	423142	KRUMTAPHUS	CRANKCASE
16	2	423143	PAKDÅSE TC12X22X7	OIL SEAL TC12X22X7
17	2	423144	LEJE 6001	BEARING 6001
18	1	423145	NOT 3X5X13	KEY 3X5X13
19	1	423146	KRUMTAP	CRANK
20	1	423147	PAKNING	GASKET
21	2	423148	NOT B5X10	KEY B5X10
22	1	423149	KRUMTAPHUS HALVDEL	CRANKCASE
23	1	423150	STARTTRISSE	STARTER SPOOL
24	1	423151	REKYLSTARTER KPL.	RECOILSTARTER
25	1	423152	NÅLELEJE 8X11X11	NEEDLE BEARING 8X11X11
26	2	423153	LÅSERING	LOCKING RING
27	1	423154	KRYDSPIND	CROSSHEAD TUBE
28	1	423155	STEMPEL	PISTON
29	2	423156	STEMPELRING	PISTON RING
30	1	423157	BUNDEPAKNING	GASKET
31	1	423158	CYLINDER 26 CC	CYLINDER 26 CC
32	1	423159	UDTØDNINGSPAKNING	GASKET EXHAUST
33	1	423160	UDSTØDNING DC	EXHAUST DC
34	4	419005	SKIVE M5	WASHER M5
35	4	419006	FJEDERSKIVE M5	SPRING COLLAR M5
36	2	423161	SKRUE M5X55	SCREW M5X55
37	1	423162	TÆNDRØR L8RTC	SPARK PLUGS L8RTC
38	1	423163	INDSUGNINGSPAKNING	INTAKE SEAL
39	1	423164	INDSUGNINGSRØR	INTAKE PIPE
40	1	423165	KARBURATORPAKNING	CARBURETTOR SEAL
41	1	423166	KARBURATOR	CARBURETTOR
42	1	423167	LUFTFILTERHUS	AIRFILTER HOUSING
43	2	423168	SKRUE M5X60	SCREW M5X60
44	1	423169	BRÆNDSTOFTANK	FUEL TANK
45	1	423170	TANK PROTECTION BASE	GUARD
46	3	423171	SKRUE M5X25	SCREW M5X25
47	1	423172	VARMESKJOLD	HEAT SHIELD
48	1	423173	MOTORDÆKSEL	ENGINE COVER



POS	QTY	PARTNUMBER	BESKRIVELSE	DESCRIPTION
1	1	427127	KOBLINGSHUS	CONNECTER ASSY
2	2	427128	SKRUE M5X12	M5X12 SCREW
3	2	427128	SKRUE M5X12	M5X12 SCREW
4	4	427128	SKRUE M5X12	M5X12 SCREW
5	1	427129	RØR ØVRE 25,4X660B	ALUMINUM WORKING SHAFT ?25.4X660B
6	1	427130	AKSEL INDVENDIG 645	SOFT SHAFT 645
7,1	1	427131	BESLAG TIL SAMMENKOBLING AF RØR	ALUMINUM SHAFT CONNECTOR
7,2	1	419456	VINGEMØTRIK	WING NUT
7,3	1	427128	SKRUE M5X12	M5X12 SCREW
8,1	1	427132	RØR NEDRE/BØJET 25,4X750	"CURVED ALUMINUM SHAFT ?25.4X750 SET "
8.2.1	1	427133	AKSEL INDVENDIG 6,25X720	SOFT SHAFT ?6.25X720
8.2.2	1	427134	SKIVE TIL INDVENDIG AKSEL	SOFT SHAFT CHECK RING
8,3	1	427135	SAMLESTYKKE TIL TRIMMERHOVED	NYLON CUTTER CONNECTOR B-26CC CURVED
8,4	1	427136	BESLAG TIL SKÆRM	PROTECTION GUARD SUPPORT
8,5	2	90102307	PLANSKIVE M4	FACE PLATE M4
8,6	2	427138	FJEDERSKIVE M4	SPRING WASHER 4
8,7	2	427139	MASKINSKRUE RUNDHOVEDET M4X8	M4X8_ROUND SCREW
8,8	1	427140	POPNITTE	SELF-PLUGGING RIVET
9	1	427141	HÅNDTAG NEDRE	LOOP HANDLE
10	1	427142	BESLAG TIL BÆLTE MONTERING	BELT CONNECTER(STEEL)
11	1	427143	MASKINSKRUE PH PHILLIPSKÆRV M5X10	M5X10 CROSS SCREW
12	1	427144	LÅSEMØTRIK M5	M5_LOCK NUT
13	1	427106	GASHÅNDTAG	THROTTLE LEVER
14	2	427145	MASKINSKRUE PH MX8	M5X8 CROSS SCREW
15,1	1	427146	SKÆRM	PROTECTION GUARD
15,2	1	427147	SKÆR TIL SKÆRM	NYLON LINE CUTTER
15,3	2	427128	SKRUE M5X12	M5X12 SCREW
15,4	2	427144	LÅSEMØTRIK M5	M5_LOCK NUT
15,5	1	427128	SKRUE M5X12	M5X12 SCREW
15,6	1	90102307	PLANSKIVE M4	FACE PLATE M4
15,7	1	427148	LÅSEMØTRIK M6	M6_INSERT NUT
16	1	427149	TRIMMERHOVED	NYLON SPOOL B-26CC CURVED