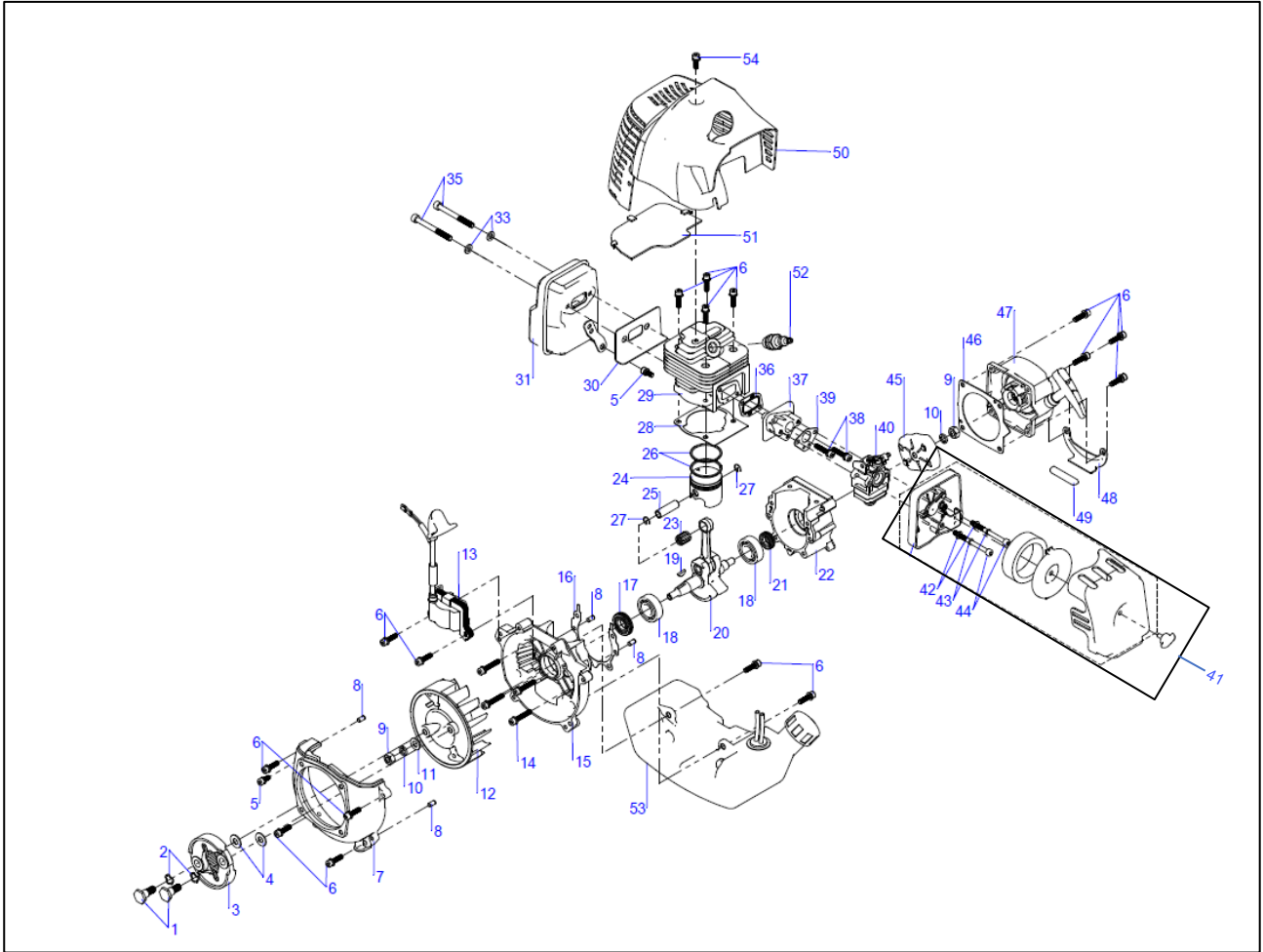


Model: BCU43M

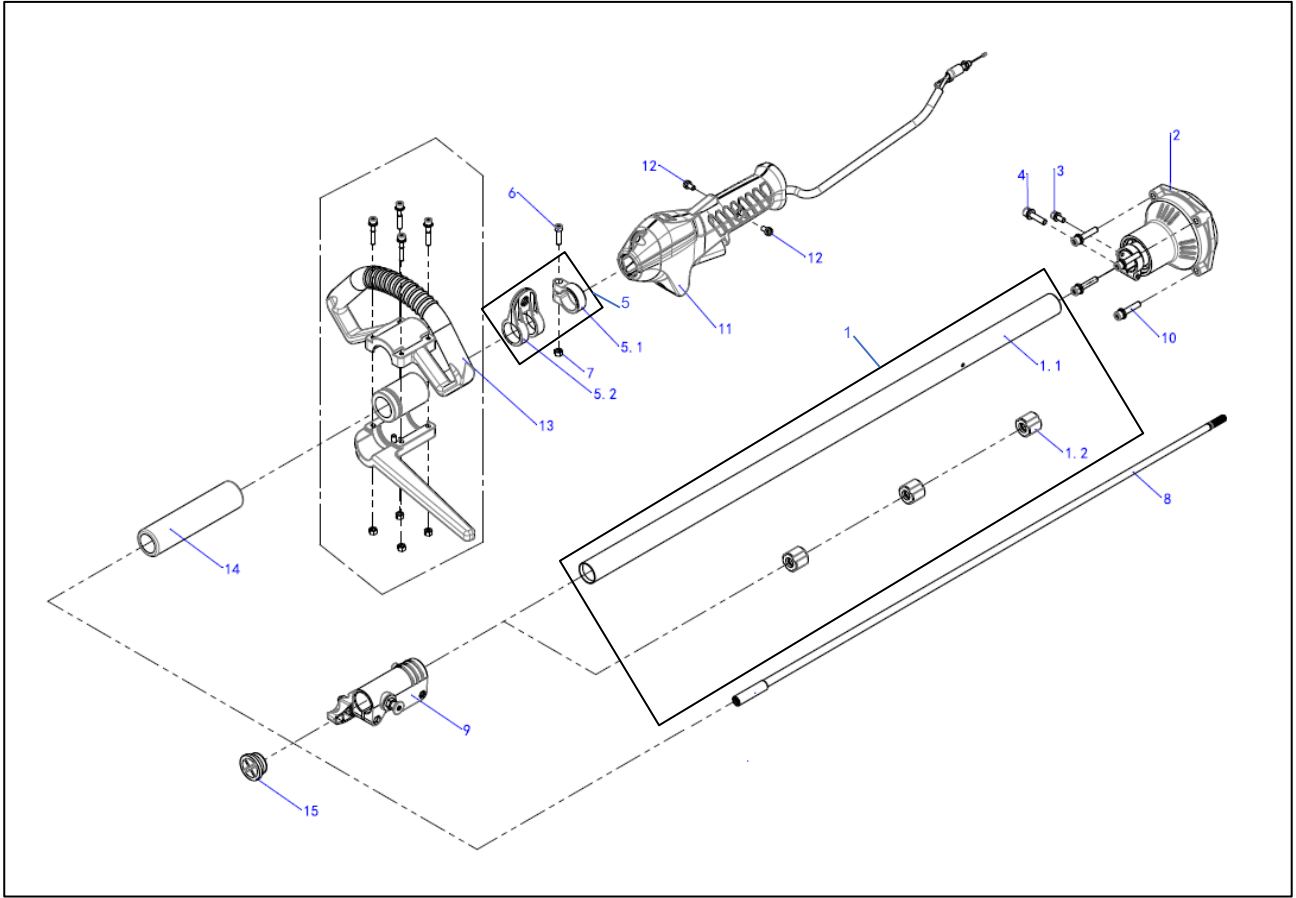
Part Number: 90067089

Year: 2020

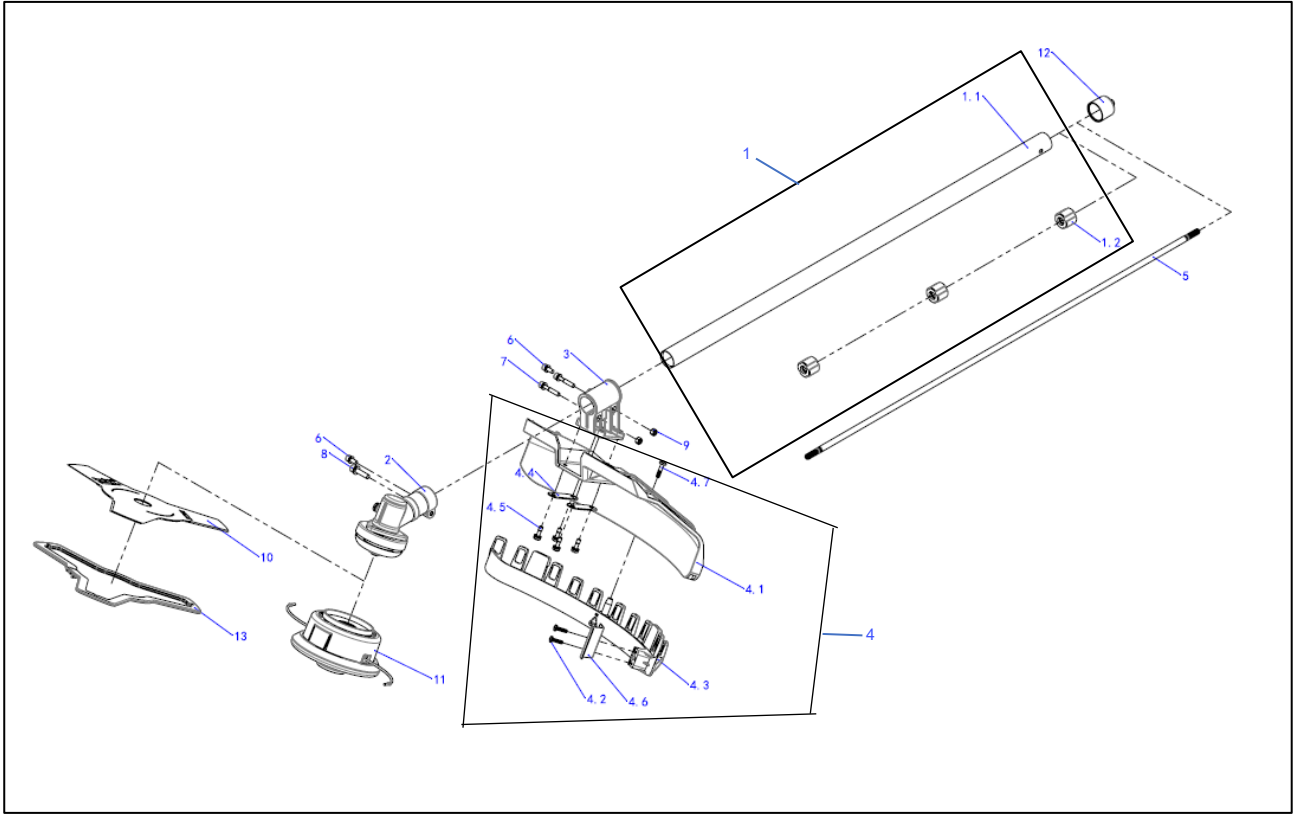


POS	QTY	PARTNUMBER	BESKRIVELSE	DESCRIPTION
1	2	423190	BOLT	BOLT
2	2	423191	BØLGESKIVE 0.3X10.2X14.4	WAVE WASHER 0.3X10.2X14.4
3	1	423192	KOBLING	CLUTCH
4	2	423193	SKIVE	WASHER B
5	2	423176	SKRUE M5X12	SCREW M5X12
6	16	445524	SKRUE M5X25	M5X25 SCREW
7	1	423228	SVINGHJULSHUS	FLY WHEEL COVER
8	4	443363	BØS	PIN 6*10
9	2	423196	MØTRIK M8	NUT M8
10	2	423137	FJEDERSKIVE M8	SPRING WASHER M8
11	1	423138	SKIVE 8	FLAT WASHER 8
12	1	423229	SVINGHJUL	FLYWHEEL
13	1	423230	TÆNDSPOLE	IGNITION COIL
14	4	423140	SKRUE M5X30	SCREW M5X35
15	1	423231	KRUMTAPHUS	FRONT-HALF CRANKSHAFT CASE
16	1	423232	PAKNING	CRANKSHAFT GASKET
17	1	423233	PAKDÅSE 15X30X7	OIL SEAL 15X30X7
18	2	443355	LEJE	BEARING 6202
19	1	423145	NOT 3X3,8X11	HALF-ROUND KEY 3X5X13
20	1	423235	KRUMTAP	CRANKSHAFT ASSY
21	1	423143	PAKDÅSE 12X22X7	OIL SEAL 12X22X7
22	1	423203	KRUMTAPHUS	BACK-HALF CRANKSHAFT CASE
23	1	423236	NÅLELEJE 10X13X15	NEEDLE BEARING-SMALL HEAD 10X13X15
24	1	423237	STEMPEL	PISTON
25	1	423238	KRYDSPIND	PISTON PIN
26	2	423239	STEMPELRING	PISTON RING
27	2	423240	LÅSERING	PISTON PIN CHECK RING
28	1	423241	PAKNING	CYLINDER GASKET
29	1	423242	CYLINDER 43CC	CYLINDER 43CC
30	1	423243	UDSTØDNINGSPAKNING	MUFFLER GASKET
31	1	423244	UDSTØDNING 43 DC	MUFFLER-EU 1 43
33	2	445526	SKIVE 6	FLAT WASHER 6
35	2	423246	SKRUE M6X60	SCREW M6X60
36	1	423247	INDSUGNINGSPAKNING	INLET GASKET
37	1	423248	INDSUGNINGSRØR	INLET PIPE
38	2	445524	SKRUE M5X25	M5X25 SCREW
39	1	423249	PAKNING	CARBURATOR GASKET
40	1	423250	KARBURATOR	CARBURETTOR
41	1	423251	LUFTFILTERHUS KOMPLET.	AIRFILTER HOUSING ASSY
42	2	438251	SKIVE 5	FLAT WASHER 5
43	2	438250	FJEDERSKIVE 5	SPRING WASHER 5
44	2	423168	SKRUE M5X55	SCREW M5X55
45	1	423219	STARTTRISSE	STARTER CATCH PLATE
46	1	423220	PAKNING	STARTER GASKET
47	1	423221	REKYLSTARTER BCU33/BCU43	EASY-START STARTER
48	1	423222	BESLAG	FUEL TANK HOLDING PLATE
49	1	423223	GUMMIPAKNING	HOLDING PLATE RUBBER GASKET

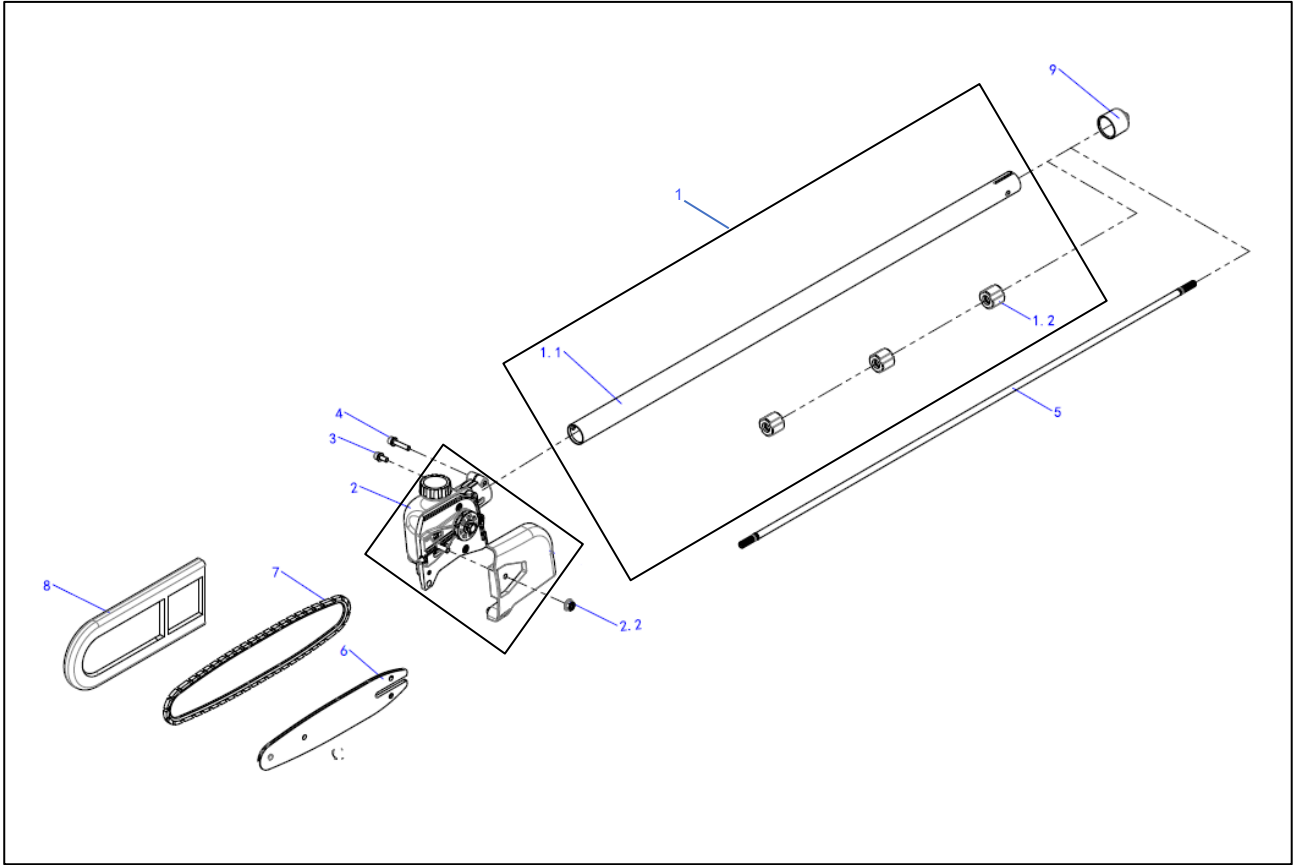
POS	QTY	PARTNUMBER	BESKRIVELSE	DESCRIPTION
50	1	423252	MOTORDÆKSEL	ENGINE CASE COVER
51	1	423253	VARMESKJOLD	ENGINE CASE COVER BAFFLE
52	1	423225	TÆNDRØR BM6A	SPARK PLUGS BM6A
53	1	423226	BRÆNDSTOFTANK	FUEL TANK ASSY
54	1	423132	SKRUE M5X16	SCREW M5X16



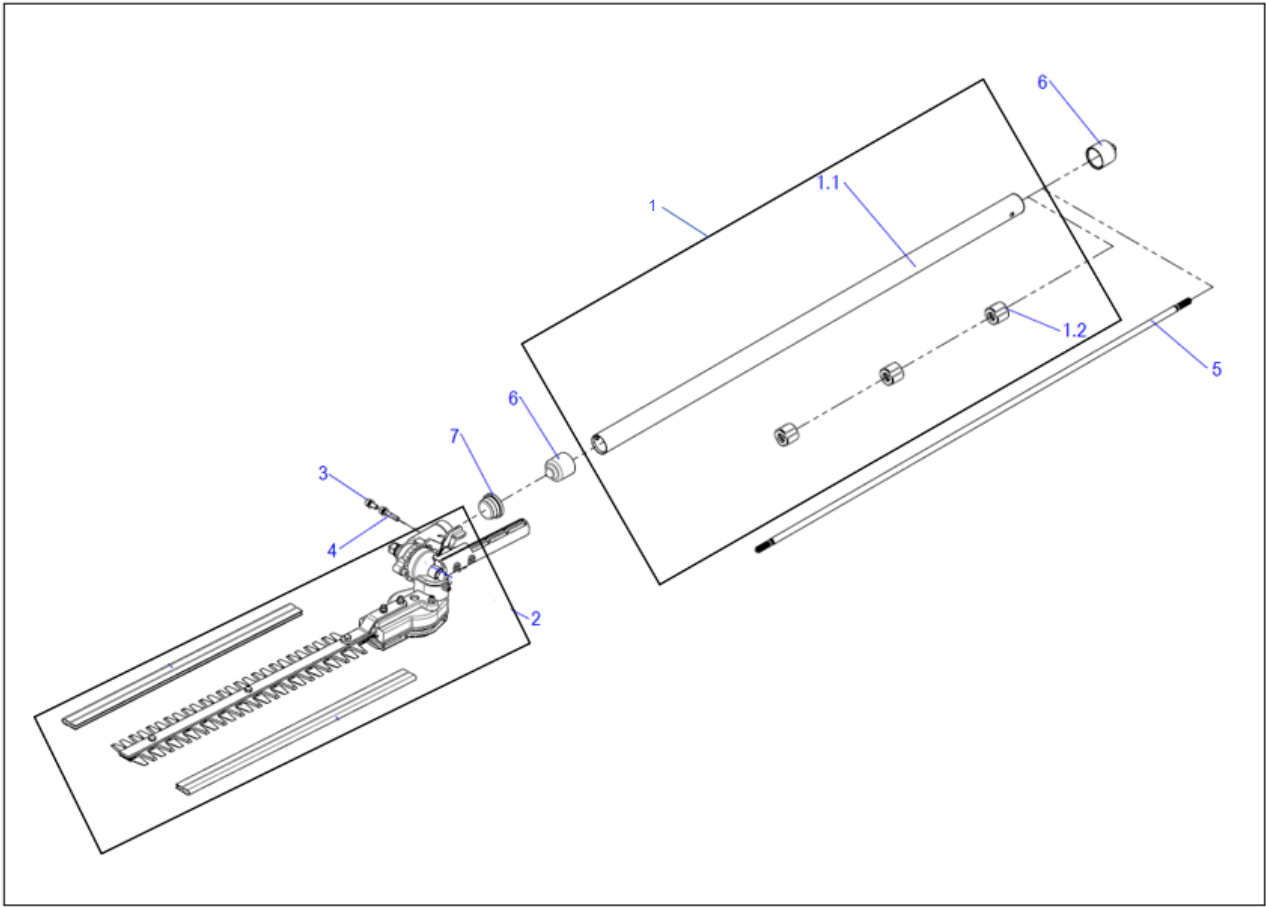
POS	QTY	PARTNUMBER	BESKRIVELSE	DESCRIPTION
1	1	427102	RØR TIL FASTSPÆNDING AF HÅNDTAG	TUBE
1,1	1	445528	AKSEL RØR	ALUMINUM WORKING SHAFT?26X760F
1,2	3	436484	LEJESÆT	OIL-RETAINING BEARING SET
2	1	423227	KOBLINGSHUS	CLUTCH HOUSING
3	2	423176	SKRUE M5X12	SCREW M5X12
4	1	423177	SKRUE M6X25	SCREW M6X25
5	1	445529	SELEKROG KPL.	BELT CONNECTOR ASSY
5,1	1	427109	SPÆNDESTYKKE TIL BÆLTEBESLAG	CLAMP
5,2	1	427108	BESLAG TIL BÆLTE	BRACKET
6	1	438295	SKRUE M5X30	M5X30 SCREW
7	1	419014	MØTRIK M5	NUT M5
8	1	427103	AKSEL 8X762	SHAFT 8X762
9	1	427105	BESLAG TIL SAMMENKOBLING AF RØR	JOINT SHAFT CONNECTOR
10	4	423185	SKRUE M6X30	SCREW M6X30
11	1	427106	GASHÅNDTAG	THROTTLE TRIGGER ASSY
12	2	427107	SKRUE M5X8	SCREW M5X8
13	1	427111	HÅNDTAG KOMPLET	LOOP HANDLE ASSY
14	1	427110	HÅNDTAG SKUMGUMMI	SPONGE COVER A
15	1	445531	ENDESTYKKE	INNER END CAP



POS	QTY	PARTNUMBER	BESKRIVELSE	DESCRIPTION
1	1	427112	RØR TIL BUSKRYDDER-DEL 26X735H	TUBE 26X735H
1,1	1	445532	AKSEL RØR	ALUMINIUM WORKING SHAFT ?26X735H
1,2	3	436484	LEJESÆT	OIL-RETAINING BEARING SET
2	1	427116	VINKELGEAR	GEAR CASE
3	1	427114	VINKELBESLAG TIL SKÆRM	GUARD BLADE HOLDER
4	1	425269	SKÆRM KOMPLET	PROTECTION GUARD ASSY
4,1	1	445533	SKÆRM	PROTECTION GUARD
4,2	2	445534	SKRUE ST4.2X16-H-F	ST4.2X16-H-F
4,3	1	445535	SKÆRM STØTTE	PROTECTION GUARD HOLDER
4,4	2	445536	PAKNING	LONG GASKET
4,5	4	445537	SKRUE M5X16	M5X16 SCREW
4,6	1	445538	KNIV	NYLON LINE CUTTING BLADE
4,7	1	445539	SKRUE ST4.8X20-H-F	ST4.8X20-H-F
5	1	427113	AKSEL	HARDNESS AXES 8X762A
6	2	423176	SKRUE M5X12	SCREW M5X12
7	2	438226	SKRUE M5X30	M5X30 SCREW
8	1	423177	SKRUE M6X25	SCREW M6X25
9	2	419014	MØTRIK M5	NUT M5
10	1	5603-250	3-TANDSKLINGE HUL 25,4 MM.T. 1,4MM	3T BLADE
11	1	419030	TRIMMERHOVED	TRIMMER HEAD DB
12	1	445540	GUMMI DÆKSEL	OUTER END CAP
13	1	445541	BESKYTTELSE 3- TANDSKLINGE	3T BLADE COVER



POS	QTY	PARTNUMBER	BESKRIVELSE	DESCRIPTION
1	1	427121	RØR TIL HÆKKEKLIPPER-DEL 26X735B	ALUMINUM WORKING SHAFT ASSY 26X735
1,1	1	445542	AKSEL RØR	ALUMINUM WORKING SHAFT ?26X760L
1,2	3	436484	LEJESÆT	OIL-RETAINING BEARING SET
2	1	90067062	KÆDESAV BCU33/BCU43 (U. SVÆRD/KÆDE)	FIXED SAW CUTTER WORKING HEAD
2,2	1	423196	MØTRIK M8	NUT M8
3	1	423176	SKRUE M5X12	SCREW M5X12
4	1	445524	SKRUE M5X25	M5X25 SCREW
5	1	427113	AKSEL	HARDNESS AXES 8X762A
6	1	427123	MOTORSVÆRD OREGON 10"	10" BAR OREGON
7	1	427124	MOTORSVÆRDE OREGON 91PJ040X	10" CHAIN (OREGON)
8	1	427125	BESKYTTELSE TIL MOTORSVÆRD 10"	GUARD 10"
9	1	445540	GUMMI DÆKSEL	OUTER END CAP



POS	QTY	PARTNUMBER	BESKRIVELSE	DESCRIPTION
1	1	427121	RØR TIL HÆKKEKLIPPER-DEL 26X735B	ALUMINUM WORKING SHAFT ASSY 26X735
1,1	1	445542	AKSEL RØR	ALUMINUM WORKING SHAFT ?26X760L
1,2	3	436484	LEJESÆT	OIL-RETAINING BEARING SET
2	1	90067061	HÆKKEKLIPPER BCU33M	HEDGE TRIMMER CUTTING HEAD + BLADE ASSY 16"
3	1	423176	SKRUE M5X12	SCREW M5X12
4	1	445524	SKRUE M5X25	M5X25 SCREW
5	1	427113	AKSEL	HARDNESS AXES 8X762A
6	2	445540	GUMMI DÆKSEL	OUTER END CAP
7	1	445531	ENDESTYKKE	INNER END CAP