

Model: BCP4300

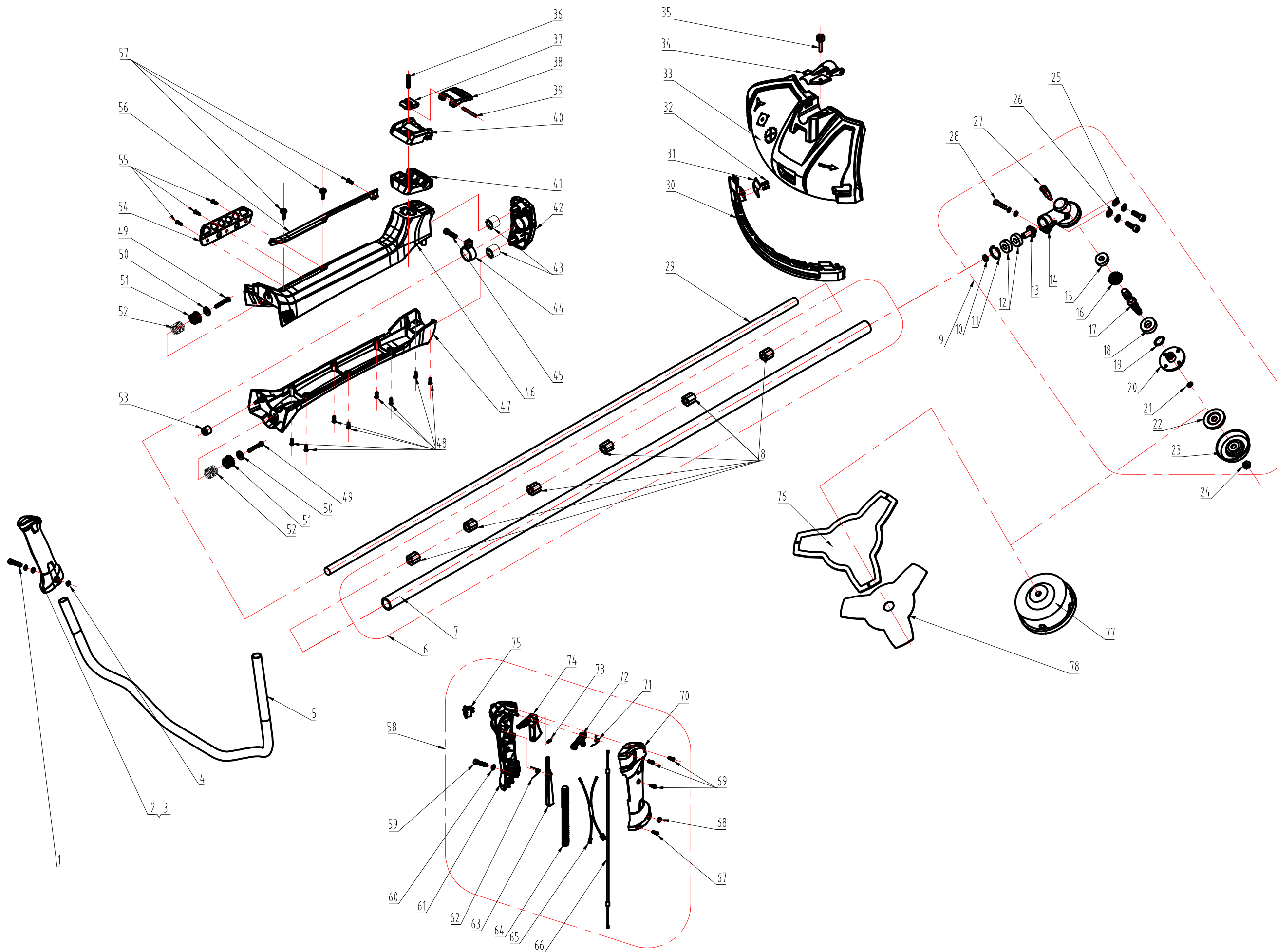
Part Number: 90067071

Year: 2018

POS	QTY	PARTNUMBER	BESKRIVELSE	DESCRIPTION
1	2	429607	SKRUE M5X25	SCREW M5X25
2	2	429547	SKRUE M5X20	SCREW GB/T2671.2
3	4	400183	FJEDERSKIVE M5	SPRING COLLAR M5
4	4	90102308	PLANSKIVE M5	FACE PLATE M5
5A	1	429556	KOMPLET REKYLSTARTER	RECOILSTARTER
5	1	440185	REKYL HÅNDTAG	START GRIP
6	1	440186	SNØREHUL	EYELET
7	1	440187	SNØRERULLE	START ROPE
8	1	440188	SNØREHUS	START HOUSING
9	1	440189	STARTFJEDER	COIL SPRING
10	1	440190	SKÆRM	COIL SPRING COVER
11	1	429556	KOMPLET REKYLSTARTER	RECOILSTARTER
12	1	440191	STARTSKIVE	START PULLEY
13	1	440192	STARTFJEDER	COIL SPRING. START
14	1	440193	SKRALDEHJUL	RATCHET WHEEL
15	1	403215	SKIVE M6	WASHER M6
16	1	440194	SKRUE 4.8X19	ST SCREW 4.8X19
17	1	429562	FLANGEMØTRIK M8	NUT GB/T6187
18	1	429563	PALHOLDER	MISCELLANEOUS
19	1	90102310	PLANSKIVE M8	FACE PLATE M8
20	1	429565	PAKDÅSE 12X22X7	OIL-SEAL 12X22X7
21	1	429566	KRUMTAPHUS HØJRE SIDE	CRANKCASE
22	1	429567	PAKNING TIL KRUMTAPHUS	GASKET
23	2	429568	KUGLELEJE 6202 GB/T276	BALL BEARING GB/T276
24	1	429569	KRUMTAP	CRANK SHAFT ASS'Y
25	1	413163	NOT 3X3.5X10	KEY 3X3.5X10
26	1	429571	NÅLELEJE 10X13X16	BEARING ?10X13X16
27	2	429572	LÅSERING FOR STEMPEL	CIRCLIP \ PISTON RING
28	1	429573	KRYDSPIND	PISTON PIN
29	1	429574	STEMPEL	PISTON
30	2	429575	STEMPELRING	PISTON RING
31	1	429576	PAKNING FOR CYLINDER	GASKET \ CYLINDER
32	1	429577	CYLINDER	CYLINDER
33	4	429578	SKRUE M5X20	SCREW M5X20 \ CYLINDER
34	4	400183	FJEDERSKIVE M5	SPRING COLLAR M5
35	4	90102308	PLANSKIVE M5	FACE PLATE M5
36	1	429581	TÆNDRØR RCJ7Y CHAMPION	SPARK PLUG
37	1	429582	PLADESKRUE MED PANHOVED OG POZIDRIVE 4,2X10	ST SCREW 4.2X10
38	1	429583	SKJOLD	WIND SHIELD
39	1	429584	SKJOLD FOR MOTOR TOP	TOP HOUSING
40	1	429585	COVER FOR BESKYTTELSE AF TÆNDRØR	SPARK PLUG PROTECTIVE COVER
41	1	429586	PLADESKRUE MED PANHOVED OG POZIDRIVE 4,8X13	ST SCREW 4.8X13
42	1	429587	LEDNING DOBBELT	WIRE
43	1	429588	TÆNDRØRSHÆTTE	SPARK PLUG COVER
44	2	429589	SKRUE M5X25	SCREW M5X25/ IGNITION
45	2	400183	FJEDERSKIVE M5	SPRING COLLAR M5
46	2	90102308	PLANSKIVE M5	FACE PLATE M5

POS	QTY	PARTNUMBER	BESKRIVELSE	DESCRIPTION
47	1	429592	TÆNDSPOLE	IGNITION
48	2	440195	PIND	PIN ?5×10
49	1	429594	KRUMTAPHUS VENSTRE	CRANK CASE LH SIDE
50	4	429595	SKRUE M5X30	SCREW M5X30
51	4	403343	FJEDERSKIVE	SPRING COLLAR
52	4	90102308	PLANSKIVE M5	FACE PLATE M5
53	1	429598	PAKDÅSE 15X30X7	OIL-SEAL 15X30X7
54	1	429599	BLÆSEHJUL	MAGNETO ROTOR
55	1	429562	FLANGEMØTRIK M8	NUT GB/T6187
56	2	429601	SKIVE 8X16X1.5	PLATE WASHER 8X16X1.5
57	1	429602	KOBLING	CLUTCH ASSEMBLE
58	2	429603	SKIVE M10	WASHER 10
59	2	429604	BOLT FOR KOBLING	BOLT \ CLUTCH
60	2	440195	PIND	PIN ?5×10
61	1	429606	BLÆSEHUS	FAN COVER
62	4	429607	SKRUE M5X25	SCREW M5X25
63	4	403343	FJEDERSKIVE	SPRING COLLAR
64	4	90102308	PLANSKIVE M5	FACE PLATE M5
65	1	429610	KOBLINGSSKÅL	CLUTCH DRUM
66	1	11GB/T8931	BRUG 11GB/T893128	USE
67	1	440196	LEJE 6202-2Z	BALL BEARING 6202-2Z
68	1	429613	LÅSERING U 15	CIRCLIP 15
69	1	429614	HUS FOR KOBLING	CLUTCH DRUM HOUSING
70	1	429730	SKRUE M5X16	SCREW M5X16
71	1	403343	FJEDERSKIVE	SPRING COLLAR
72	1	90102308	PLANSKIVE M5	FACE PLATE M5
73	4	429618	SKRUE M6X20	SCREW M6X20
74	4	90102195	FJEDERSKIVE M6	SPRING COLLAR M6
75	4	405154	PLANSKIVE M6	FACE PLATE M6
76	1	429621	STØDDÆMPER FOR	RUBBER
77	1	429622	RØR FOR BESKYTTELSE	DRIVEPIPE
78	1	429623	STØDDÆMPER BAG	RUBBER
79	1	429624	BESLAG	STOP COLLAR
80	1	11GB/T8931	BRUG 11GB/T893128	USE
81	1	429730	SKRUE M5X16	SCREW M5X16
82	1	400183	FJEDERSKIVE M5	SPRING COLLAR M5
83	1	90102308	PLANSKIVE M5	FACE PLATE M5
84	1	429705	SKRUE M6X12	SCREW
85	1	90102195	FJEDERSKIVE M6	SPRING COLLAR M6
86	1	405154	PLANSKIVE M6	FACE PLATE M6
87	1	429711	SKRUE M6X25	SCREW M6X25
88	1	90102195	FJEDERSKIVE M6	SPRING COLLAR M6
89	1	405154	PLANSKIVE M6	FACE PLATE M6
90	2	429635	SKRUE M6X55	SCREW M6X55
91	2	90102195	FJEDERSKIVE M6	SPRING COLLAR M6
92	4	405154	PLANSKIVE M6	FACE PLATE M6
93	1	429638	UDSTØDNINGSSKÆRM	MUFFLER COVER
94	1	429639	SKRUE M5X12	SCREW M5X12
95	1	400183	FJEDERSKIVE M5	SPRING COLLAR M5
96	1	90102308	PLANSKIVE M5	FACE PLATE M5

POS	QTY	PARTNUMBER	BESKRIVELSE	DESCRIPTION
97	1	429642	UDSTØDNING	MUFFLER
97	1	429642	UDSTØDNING	MUFFLER
98	1	429643	PAKNING FOR UDSTØDNING	GASKET. MUFFLER A
98A	1	440197	PAKNING LYDDÆMPE	GASKET. MUFFLER B
99	1	429644	PAKNING	GASKET
100	1	429645	INSOLATOR	ADMITTING PIPE
101	1	429646	BESLAG	STAMPING
102	1	429647	PLADESKRUE MED PANHOVED OG POZIDRIVE 3,5X9,5	ST SCREW 3.5X9.5
103	2	429607	SKRUE M5X25	SCREW M5X25
104	2	400183	FJEDERSKIVE M5	SPRING COLLAR M5
105	2	90102308	PLANSKIVE M5	FACE PLATE M5
106	1	429651	PAKNING FOR KARBURATOR	GASKET . CARBURETOR
107	1	429652	KARBURATOR	CARBURETOR
108	1	429653	LUFTFILTER KOMPLET	AIR BOX ASSEMBLY
109	1	429654	LUFTFILTERHUS BUND	AIR BOX BASE
110	2	429678	SKRUE M5X45	SCREW
111	2	400183	FJEDERSKIVE M5	SPRING COLLAR M5
112	2	90102308	PLANSKIVE M5	FACE PLATE M5
113	1	429658	LUFTFILTERELEMENT	SPONE
114	1	429659	LUFTFILTERHUS TOP	AIR BOX COVER
115	1	429660	FINGERSKRUE FOR LUFTFILTER	AIR FILTER NUT
116	1	429661	TANKLÅG	FUEL TANK COVER
117	1	429662	PAKNING FOR TANKLÅG	RUBBER
118	1	429663	HOLDER FOR TANKLÅG	MOUSING-HOOK
119	1	429664	BRÆNDSTOFTANK	FUEL TANK
120	4	429665	STØDDÆMPE	RUBBER BUMP
121	1	429666	SKJOLD FOR MOTOR BUND	BOTTOM HOUSING
122	4	429667	SKRUE M5X25	SCREW M5X25 FUEL TANK
123	4	400183	FJEDERSKIVE M5	SPRING COLLAR M5
124	4	90102308	PLANSKIVE M5	FACE PLATE M5
125	1	429670	BRÆNDSTOFFILTER	VALVE
126	1	429671	ÅNDERØR	AIR TUBE
127	1	429672	BRÆNDSTOFSLANGE	FUEL TUBE
128	1	429673	BRÆNDSTOFSLANGE	FUEL TUBE
129	1	429674	GENNEMFØRING FOR SLANGER 22 MM 3 HULLER	RETAINER . FUEL TUBE
130	1	440198	RING	JUMP RING
131	1	429675	BRÆNDSTOFFILTER	FILTER FUEL
132	1	429676	DÆKSEL	ORNAMENT
133	4	440199	SKRUE 4X10	ST SCREW 4X10
134	1	440200	BESLAG	THERMAL BAFFLE
135	1	440201	TÆNDING	IGNITION
136	1	440202	RING	RING



Model: BCP4300

Part Number: 90067071

Year: 2018

POS	QTY	PARTNUMBER	BESKRIVELSE	DESCRIPTION
1	1	429678	SKRUE M5X45	SCREW
2	1	429679	HÅNDTAG VENSTRE	LEFT HANDLE
3	1	429680	BESLAG FOR VENSTRE HÅNDTAG	LEFT HANDLE CLAMP
4	1	90100660	MØTRIK M5	NUT
5	1	429682	RØR FOR HÅNDTAG	AL TUBING
6	1	429683	RØR KOMPLET AKSEL OG BØS	STRAIGHT SHAFT ASSEMBLY
7	1	429684	RØR	AL TUBING
8	6	429685	GUMMIBØS	RUBBER
9	1	429686	VINKELGEAR KOMPLET	GEAR BOX ASSEMBLY
10	1	429613	LÅSERING U 15	CIRCLIP 15
11	1	11GB/T8931	BRUG 11GB/T893128	USE
12	2	90200216	KUGLELEJE 10X26X8	BALL BEARING 10X26X8
13	1	440203	TANDSTANG	PINION
14	1	440204	GEARBOX	GEAR BOX
15	1	90200216	KUGLELEJE 10X26X8	BALL BEARING 10X26X8
16	1	440205	GEAR	GEAR
17	1	440206	GEARSTANG	GEAR SHAFT
18	1	429612	KUGLELEJE 15X35X11	BALL BEARING 6202-2Z
19	1	11GB/T8931	BRUG 11GB/T893128	USE
20	1	440207	KNIVHOLDER	BLADE RETAINER
21	1	429613	LÅSERING U 15	CIRCLIP 15
22	1	440208	SKIVE	CAP WASHER
23	1	440209	BESKYTTELSESSKÅL	BOTTOM GUARD
24	1	429704	FLANGEMØTRIK MED LINKS GEVIND M10X1,25 LH	FLANGE NUT M10X1.25 LEFT
25	1	429705	SKRUE M6X12	SCREW
26	1	429705	SKRUE M6X12	SCREW
27	1	440210	LÅS	SELF-LOCKING LATCH
28	1	429711	SKRUE M6X25	SCREW M6X25
29	1	429714	AKSEL INDVENDIG	DRIVER SHAFT
30	1	429715	BESKYTTELSE FOR SKÆRM	STRAKE OF PROTECTIVE COVER
31	1	429716	KNIV TIL AFKORTNING AF TRIMMERSNØRE	CUTTING BLADE
32	2	429717	PLADESKRUE MED PANHOVED OG POZIDRIVE 4,2X13	ST SCREW 4.2X13
33	1	429718	SKÆRM	GUARD
34	1	429719	MONTERINGSBESLAG FOR SKÆRM	CLAMP \ GUARD
35	1	429720	LÅSEBOLT	LOCK SCREW
36	1	429721	SKRUE FOR SAMLING AF BESLAG	LOCKING SCREW OF FIXED BASE
37	1	429722	MONTERINGSBESLAG	LOCK PRESS BLOCK
38	1	429723	HÅNDTAG	LOCK PRESS HANDLE
39	1	429724	AKSEL	ROTATING SHAFT
40	1	429725	MONTERINGSBESLAG FOR STYR ØVRE	UPPER CLAMP
41	1	429726	MONTERINGSBESLAG FOR STYR NEDRE	LOWER CLAMP
42	1	429727	STØTTEBESLAG	DAMPING SUPPORTING SEAT

POS	QTY	PARTNUMBER	BESKRIVELSE	DESCRIPTION
43	2	429728	GUMMIBØS	FRONT SHOCK ABSORPTION SLEEVE
44	1	429729	LÅSECLIPS	LOCKING HOOP
45	1	429730	SKRUE M5X16	SCREW M5X16
46	1	429731	COVER FOR HÅNDTAG ØVERST	UPPER COVER
47	1	429732	COVER NEDERST FOR HÅNDTAG	LOWER COVER
48	8	429733	PLADESKRUE MED PANHOVED OG POZIDRIVE 4,8X14	ST SCREW 4.8X13
49	2	429734	PLADESKRUE MED PANHOVED OG POZIDRIVE 4,8X16	ST SCREW 4.8X16
50	2	403215	SKIVE Ø5	WASHER M6
51	2	429735	GUMMIBØS BAGERST	REAR SHOCK ABSORPTION SLEEVE
52	2	429736	FJEDER FOR GUMMIBØS	SHOCK ABSORBER SPRING
53	1	429737	BESLAG FOR HÅNDTAG	DAMPING BLOCK
54	1	429738	BESLAG FOR OPHÆNG	HANGING BOARD
55	3	429733	PLADESKRUE MED PANHOVED OG POZIDRIVE 4,8X14	ST SCREW 4.8X13
56	1	429740	COVER FOR HÅNDTAG ØVERST	CAP
57	3	429586	PLADESKRUE MED PANHOVED OG POZIDRIVE 4,8X13	ST SCREW 4.8X13
58	1	429742	GASHÅNDTAG KOMPLET	CONTROL HANDLE ASSEMBLY
59	1	429743	SKRUE M5X35	SCREW M5X35
60	1	403342	SKIVE 4	WASHER
61	1	429742	GASHÅNDTAG KOMPLET	CONTROL HANDLE ASSEMBLY
62	1	429745	FJEDER	SPRING \ TRIGGER
63	1	429746	LÅS FOR GAS	LOCK TRIGGER
64	1	429747	LEDNINGSRØR	WIRE TUBE
65	1	429748	LEDNING A	WIRE CABLE A+B
65	1	429748	LEDNING A	WIRE CABLE A+B
66	1	429749	KABEL FOR GAS KOMPLET	THROTTL CABLE ASSEMBLY
67	1	429647	PLADESKRUE MED PANHOVED OG POZIDRIVE 3,5X9,5	ST SCREW 3.5X9.5
68	1	90100660	MØTRIK M5	NUT
69	3	429752	PLADESKRUE MED PANHOVED OG POZIDRIVE 4,2X16	ST SCREW 4.2X10
70	1	429753	COVER FOR GASHÅNDTAG HØJRE	PLASTIC HANDLE \ RH
71	1	429754	FJEDER	SPRING \ TRIGGER
72	1	429755	STANG FOR JUSTERING	ADJUSTING ROD
73	1	429756	JUSTERSKRUE	ADJUSTING SCREW
74	1	429757	GREB FOR GAS	TRIGGER
75	1	406207	KONTAKT	SWITCH
76	1	429759	BESKYTTELSE FOR KNIVE	BLADE COVER

POS	QTY	PARTNUMBER	BESKRIVELSE	DESCRIPTION
77	1	429760	TRIMMERHOVED BCP4300/5200	STRING HEAD ASSEMBLY
78	1	429761	3-TANDSKLINGE	BLADE