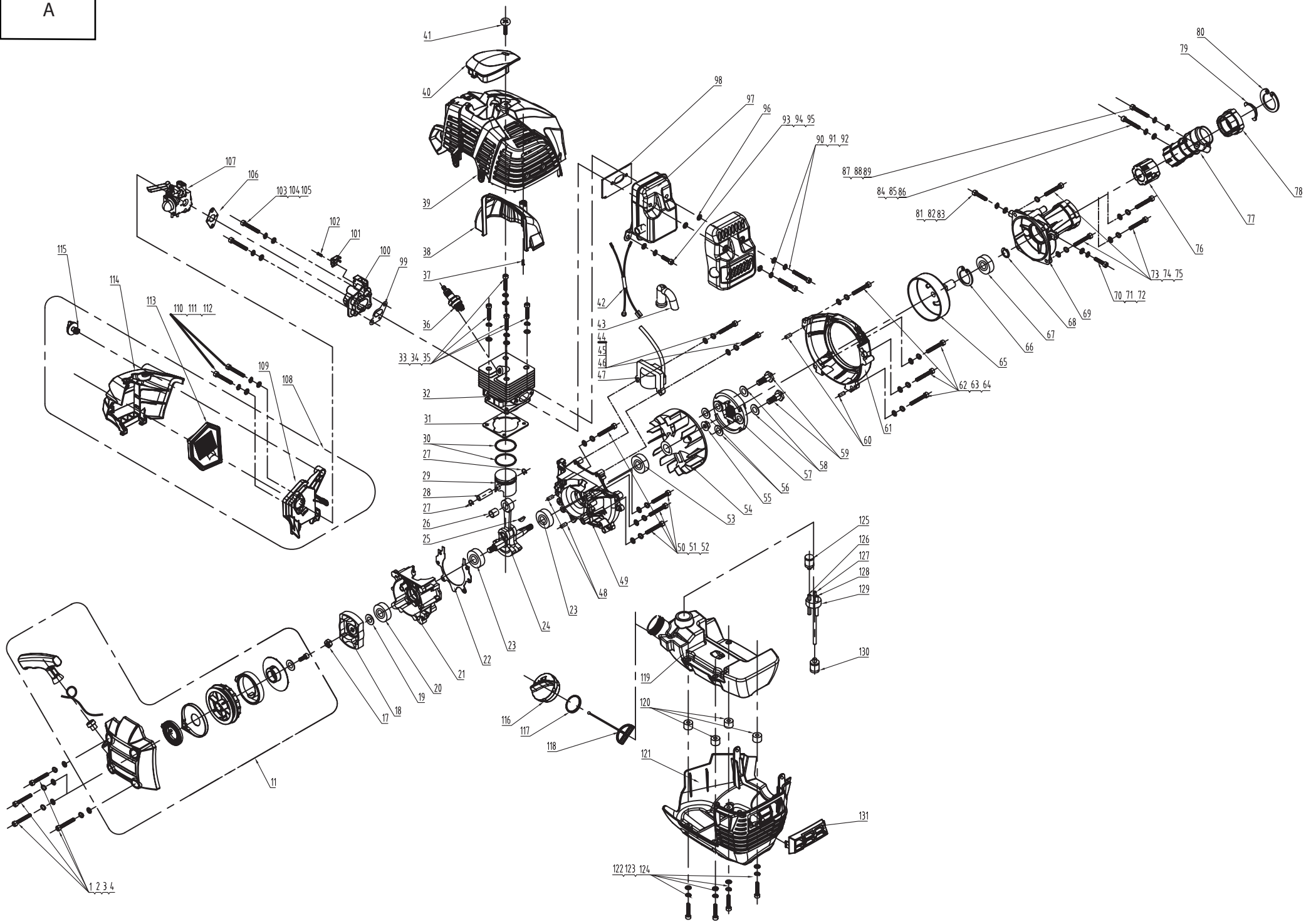
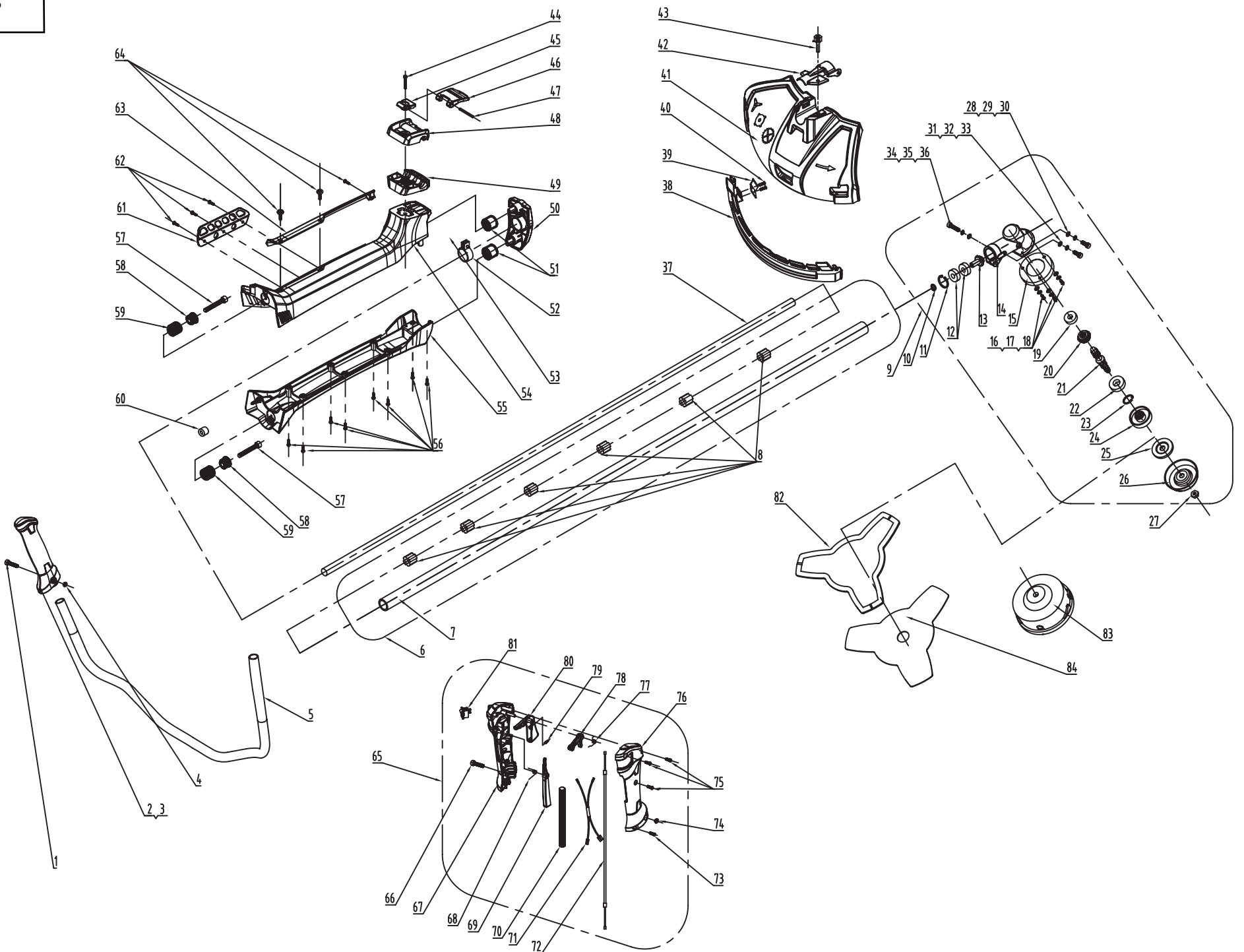


A



B



POS	QTY	PARTNUMBER	BESKRIVELSE	DESCRIPTION
A1	2	429546	SKRUE M5X25	SCREW GB/T2671.2
A2	2	429547	SKRUE M5X20	SCREW GB/T2671.2
A3	4	400183	FJEDERSKIVE M5	SPRING COLLAR M5
A4	4	90102308	PLANSKIVE M5	FACE PLATE M5
A11	1	429556	KOMPLET REKYLSTARTER	RECOILSTARTER
A17	1	429562	FLANGEMØTRIK M8	NUT GB/T6187
A18	1	429563	PALHOLDER	MISCELLANEOUS
A19	1	90102310	PLANSKIVE M8	FACE PLATE M8
A20	1	429565	PAKDÅSE 12X22X7	OIL-SEAL 12X22X7
A21	1	429566	KRUMTAPHUS HØJRE SIDE	CRANKCASE
A22	1	429567	PAKNING TIL KRUMTAPHUS	GASKET
A23	2	429568	KUGLELEJE 6202 GB/T276	BALL BEARING GB/T276
A24	1	429569	KRUMTAP	CRANK SHAFT ASS'Y
A25	1	429570	NOT 3X5X13	KEY 3X5X13
A26	1	429571	NÅLELEJE 10X13X16	BEARING ?10X13X16
A27	2	429572	LÅSERING FOR STEMPEL	CIRCLIP \ PISTON RING
A28	1	429573	KRYDSPIND	PISTON PIN
A29	1	429574	STEMPEL	PISTON
A30	2	429575	STEMPELRING	PISTON RING
A31	1	429576	PAKNING FOR CYLINDER	GASKET \ CYLINDER
A32	1	429577	CYLINDER	CYLINDER
A33	4	429578	SKRUE M5X20	SCREW M5X20 \ CYLINDER
A34	4	400183	FJEDERSKIVE M5	SPRING COLLAR M5
A35	4	90102308	PLANSKIVE M5	FACE PLATE M5
A36	1	429581	TÆNDRØR	SPARK PLUG
A37	1	429582	PLADESKRUE MED PANHOVED OG POZIDRIVE 4,2X10	ST SCREW 4.2X10
A38	1	429583	SKJOLD	WIND SHIELD
A39	1	429584	SKJOLD FOR MOTOR TOP	TOP HOUSING
A40	1	429585	COVER FOR BESKYTTELSE AF TÆNDRØR	SPARK PLUG PROTECTIVE COVER
A41	1	429586	PLADESKRUE MED PANHOVED OG POZIDRIVE 4,8X13	ST SCREW 4.8X13
A42	1	429587	LEDNING DOBBELT	WIRE
A43	1	429588	TÆNDRØRSHÆTTE	SPARK PLUG COVER
A44	2	429589	SKRUE M5X25	SCREW M5X25/ IGNITION
A45	2	400183	FJEDERSKIVE M5	SPRING COLLAR M5
A46	2	90102308	PLANSKIVE M5	FACE PLATE M5
A47	1	429592	TÆNDSPOLE	IGNITION
A48	2	429593	STIFT 5X10	PIN ?5×10
A49	1	429594	KRUMTAPHUS VENSTRE	CRANK CASE LH SIDE
A50	4	429595	SKRUE M5X30	SCREW M5X30
A51	4	400183	FJEDERSKIVE M5	SPRING COLLAR M5
A52	4	90102308	PLANSKIVE M5	FACE PLATE M5
A53	1	429598	PAKDÅSE 15X30X7	OIL-SEAL 15X30X7
A54	1	429599	BLÆSEHJUL	MAGNETO ROTOR
A55	1	429562	FLANGEMØTRIK M8	NUT GB/T6187
A56	2	429601	SKIVE 8X16X1.5	PLATE WASHER 8X16X1.5
A57	1	429602	KOBLING	CLUTCH ASSEMBLE
A58	2	429603	SKIVE M10	WASHER 10

POS	QTY	PARTNUMBER	BESKRIVELSE	DESCRIPTION
A59	2	429604	BOLT FOR KOBLING	BOLT \ CLUTCH
A60	2	429605	STIFT 5X10	PIN ?5×10
A61	1	429606	BLÆSEHUS	FAN COVER
A62	4	429607	SKRUE M5X25	SCREW M5X25
A63	4	400183	FJEDERSKIVE M5	SPRING COLLAR M5
A64	4	90102308	PLANSKIVE M5	FACE PLATE M5
A65	1	429610	KOBLINGSSKÅL	CLUTCH DRUM
A66	1	422667	SEEGERRING I35	RETAINER RING I35
A67	1	429612	KUGLELEJE 15X35X11	BALL BEARING 6202-2Z
A68	1	429613	LÅSERING U 15	CIRCLIP 15
A69	1	429614	HUS FOR KOBLING	CLUTCH DRUM HOUSING
A70	1	429730	SKRUE M5X16	SCREW M5X16
A71	1	400183	FJEDERSKIVE M5	SPRING COLLAR M5
A72	1	90102308	PLANSKIVE M5	FACE PLATE M5
A73	4	429618	SKRUE M6X20	SCREW M6X20
A74	4	90102195	FJEDERSKIVE M6	SPRING COLLAR M6
A75	4	405154	PLANSKIVE M6	FACE PLATE M6
A76	1	429621	STØDDÆMPER FOR	RUBBER
A77	1	429622	RØR FOR BESKYTTELSE	DRIVEPIPE
A78	1	429623	STØDDÆMPER BAG	RUBBER
A79	1	429624	BESLAG	STOP COLLAR
A80	1	429625	LÅSERING I45	CIRCLIP 45
A81	1	429730	SKRUE M5X16	SCREW M5X16
A82	1	400183	FJEDERSKIVE M5	SPRING COLLAR M5
A83	1	90102308	PLANSKIVE M5	FACE PLATE M5
A84	1	429705	SKRUE M6X12	SCREW
A85	1	400183	FJEDERSKIVE M5	SPRING COLLAR M5
A86	1	90102308	PLANSKIVE M5	FACE PLATE M5
A87	1	429711	SKRUE M6X25	SCREW M6X25
A88	1	90102195	FJEDERSKIVE M6	SPRING COLLAR M6
A89	1	405154	PLANSKIVE M6	FACE PLATE M6
A90	2	429635	SKRUE M6X55	SCREW M6X55
A91	2	90102195	FJEDERSKIVE M6	SPRING COLLAR M6
A92	2	405154	PLANSKIVE M6	FACE PLATE M6
A93	1	429638	UDSTØDNINGSSKÆRM	MUFFLER COVER
A94	1	429639	SKRUE M5X12	SCREW M5X12
A95	1	400183	FJEDERSKIVE M5	SPRING COLLAR M5
A96	1	90102308	PLANSKIVE M5	FACE PLATE M5
A97	1	429642	UDSTØDNING	MUFFLER
A98	1	429643	PAKNING FOR UDSTØDNING	GASKET . MUFFLER A
A99	1	429644	PAKNING	GASKET
A100	1	429645	INSOLATOR	ADMITTING PIPE
A101	1	429646	BESLAG	STAMPING
A102	1	429647	PLADESKRUE MED PANHOVED OG POZIDRIVE 3,5X9,5	ST SCREW 3.5X9.5
A103	2	429607	SKRUE M5X25	SCREW M5X25
A104	2	400183	FJEDERSKIVE M5	SPRING COLLAR M5
A105	2	90102308	PLANSKIVE M5	FACE PLATE M5
A106	1	429651	PAKNING FOR KARBURATOR	GASKET . CARBURETOR
A107	1	429652	KARBURATOR	CARBURETOR

POS	QTY	PARTNUMBER	BESKRIVELSE	DESCRIPTION
A108	1	429653	LUFTFILTER KOMPLET	AIR BOX ASSEMBLY
A109	1	429654	LUFTFILTERHUS BUND	AIR BOX BASE
A110	2	429678	SKRUE M5X45	SCREW
A111	2	400183	FJEDERSKIVE M5	SPRING COLLAR M5
A112	2	90102308	PLANSKIVE M5	FACE PLATE M5
A113	1	429658	LUFTFILTERELEMENT	SPONE
A114	1	429659	LUFTFILTERHUS TOP	AIR BOX COVER
A115	1	429660	FINGERSKRUE FOR LUFTFILTER	AIR FILTER NUT
A116	1	429661	TANKLÅG	FUEL TANK COVER
A117	1	429662	PAKNING FOR TANKLÅG	RUBBER
A118	1	429663	HOLDER FOR TANKLÅG	MOUSING-HOOK
A119	1	429664	BRÆNDSTOFTANK	FUEL TANK
A120	4	429665	STØDDÆMPER	RUBBER BUMP
A121	1	429666	SKJOLD FOR MOTOR BUND	BOTTOM HOUSING
A122	4	429667	SKRUE M5X25	SCREW M5X25 FUEL TANK
A123	4	400183	FJEDERSKIVE M5	SPRING COLLAR M5
A124	4	90102308	PLANSKIVE M5	FACE PLATE M5
A125	1	429670	BRÆNDSTOFFILTER	VALVE
A126	1	429671	ÅNDERØR	AIR TUBE
A127	1	429672	BRÆNDSTOFSLANGE	FUEL TUBE
A128	1	429673	BRÆNDSTOFSLANGE	FUEL TUBE
A129	1	429674	GENNEMFØRING FOR SLANGER 22 MM 3 HULLER	RETAINER . FUEL TUBE
A130	1	429675	BRÆNDSTOFFILTER	FILTER FUEL
A131	1	429676	DÆKSEL	ORNAMENT
B1	1	429678	SKRUE M5X45	SCREW
B2	1	429679	HÅNDTAG VENSTRE	LEFT HANDLE
B3	1	429680	BESLAG FOR VENSTRE HÅNDTAG	LEFT HANDLE CLAMP
B4	1	90100660	MØTRIK M5	NUT
B5	1	429682	RØR FOR HÅNDTAG	AL TUBING
B6	1	429683	RØR KOMPLET AKSEL OG BØS	STRAIGHT SHAFT ASSEMBLY
B7	1	429684	RØR	AL TUBING
B8	6	429685	GUMMIBØS	RUBBER
B9	1	429686	VINKELGEAR KOMPLET	GEAR BOX ASSEMBLY
B10	1	90102480	SEEGERRING SORT U 10	RETAINER RING U 10
B11	1	90102606	SEEGERRING I26	RETAINER RING I 26
B12	2	90200216	KUGLELEJE 10X26X8	BALL BEARING 10X26X8
B13	1	429686	VINKELGEAR KOMPLET	GEAR BOX ASSEMBLY
B14	1	429686	VINKELGEAR KOMPLET	GEAR BOX ASSEMBLY
B15	1	429686	VINKELGEAR KOMPLET	GEAR BOX ASSEMBLY
B16	3	429693	SKRUE M5X8	SCREW M5X8
B17	3	400183	FJEDERSKIVE M5	SPRING COLLAR M5
B18	3	90102308	PLANSKIVE M5	FACE PLATE M5
B19	1	90200216	KUGLELEJE 10X26X8	BALL BEARING 10X26X8
B20	1	429686	VINKELGEAR KOMPLET	GEAR BOX ASSEMBLY
B21	1	429686	VINKELGEAR KOMPLET	GEAR BOX ASSEMBLY
B22	1	90200218	KUGLELEJE 15X32X9	BALL BEARING 15X32X9
B23	1	90102606	SEEGERRING I26	RETAINER RING I 26

POS	QTY	PARTNUMBER	BESKRIVELSE	DESCRIPTION
B24	1	429701	SKIVE FOR KNIV	BLADE RETAINER
B25	1	429686	VINKELGEAR KOMPLET	GEAR BOX ASSEMBLY
B26	1	429686	VINKELGEAR KOMPLET	GEAR BOX ASSEMBLY
B27	1	429704	FLANGEMØTRIK MED LINKS GEVIND M10X1,25 LH	FLANGE NUT M10X1.25 LEFT
B28	1	429705	SKRUE M6X12	SCREW
B29	1	90102195	FJEDERSKIVE M6	SPRING COLLAR M6
B30	1	90102309	PLANSKIVE M6	FACE PLATE M6
B31	1	429705	SKRUE M6X12	SCREW
B32	1	90102195	FJEDERSKIVE M6	SPRING COLLAR M6
B33	1	90102309	PLANSKIVE M6	FACE PLATE M6
B34	1	429711	SKRUE M6X25	SCREW M6X25
B35	1	90102195	FJEDERSKIVE M6	SPRING COLLAR M6
B36	1	90102309	PLANSKIVE M6	FACE PLATE M6
B37	1	429714	AKSEL INDVENDIG	DRIVER SHAFT
B38	1	429715	BESKYTTELSE FOR SKÆRM	STRAKE OF PROTECTIVE COVER
B39	1	429716	KNIV TIL AFKORTNING AF TRIMMERSNØRE	CUTTING BLADE
B40	2	429717	PLADESKRUE MED PANHOVED OG POZIDRIVE 4,2X13	ST SCREW 4.2X13
B41	1	429718	SKÆRM	GUARD
B42	1	429719	MONTERINGSBESLAG FOR SKÆRM	CLAMP \ GUARD
B43	1	429720	LÅSEBOLT	LOCK SCREW
B44	1	429721	SKRUE FOR SAMLING AF BESLAG	LOCKING SCREW OF FIXED BASE
B45	1	429722	MONTERINGSBESLAG	LOCK PRESS BLOCK
B46	1	429723	HÅNDTAG	LOCK PRESS HANDLE
B47	1	429724	AKSEL	ROTATING SHAFT
B48	1	429725	MONTERINGSBESLAG FOR STYR ØVRE	UPPER CLAMP
B49	1	429726	MONTERINGSBESLAG FOR STYR NEDRE	LOWER CLAMP
B50	1	429727	STØTTEBESLAG	DAMPING SUPPORTING SEAT
B51	2	429728	GUMMIBØS	FRONT SHOCK ABSORPTION SLEEVE
B52	1	429729	LÅSECLIPS	LOCKING HOOP
B53	1	429730	SKRUE M5X16	SCREW M5X16
B54	1	429731	COVER FOR HÅNDTAG ØVERST	UPPER COVER
B55	1	429732	COVER NEDERST FOR HÅNDTAG	LOWER COVER
B56	8	429733	PLADESKRUE MED PANHOVED OG POZIDRIVE 4,8X14	ST SCREW 4.8X13
B57	2	429734	PLADESKRUE MED PANHOVED OG POZIDRIVE 4,8X16	ST SCREW 4.8X16
B58	2	429735	GUMMIBØS BAGERST	REAR SHOCK ABSORPTION SLEEVE
B59	2	429736	FJEDER FOR GUMMIBØS	SHOCK ABSORBER SPRING
B60	1	429737	BESLAG FOR HÅNDTAG	DAMPING BLOCK
B61	1	429738	BESLAG FOR OPHÆNG	HANGING BOARD

POS	QTY	PARTNUMBER	BESKRIVELSE	DESCRIPTION
B62	3	429739	PLADESKRUE MED PANHOVED OG POZIDRIVE 4,8X14	ST SCREW 4.8X13
B63	1	429740	COVER FOR HÅNDTAG ØVERST	CAP
B64	3	429741	PLADESKRUE MED PANHOVED OG POZIDRIVE 4,8X13	ST SCREW 4.8X13
B65	1	429742	GASHÅNDTAG KOMPLET	CONTROL HANDLE ASSEMBLY
B66	1	429743	SKRUE M5X35	SCREW M5X35
B67	1	429744	COVER FOR GASHÅNDTAG VENSTRE	PLASTIC HANDLE \ LH
B68	1	429745	FJEDER	SPRING \ TRIGGER
B69	1	429746	LÅS FOR GAS	LOCK TRIGGER
B70	1	429747	LEDNINGSRØR	WIRE TUBE
B71	1	429748	LEDNING A	WIRE CABLE A+B
B71	1	429748	LEDNING A	WIRE CABLE A+B
B72	1	429749	KABEL FOR GAS KOMPLET	THROTTL CABLE ASSEMBLY
B73	1	429750	PLADESKRUE MED PANHOVED OG POZIDRIVE 3,5X9,5	ST SCREW 3.5X9.5
B74	1	90100660	MØTRIK M5	NUT
B75	3	429752	PLADESKRUE MED PANHOVED OG POZIDRIVE 4,2X16	ST SCREW 4.2X10
B76	1	429753	COVER FOR GASHÅNDTAG HØJRE	PLASTIC HANDLE \ RH
B77	1	429754	FJEDER	SPRING \ TRIGGER
B78	1	429755	STANG FOR JUSTERING	ADJUSTING ROD
B79	1	429756	JUSTERSKRUE	ADJUSTING SCREW
B80	1	429757	GREB FOR GAS	TRIGGER
B81	1	429758	KONTAKT	SWITCH
B82	1	429759	BESKYTTELSE FOR KNIVE	BLADE COVER
B83	1	429760	TRIMMERHOVED	STRING HEAD ASSEMBLY
B84	1	429761	KNIV 3-TANDS	BLADE