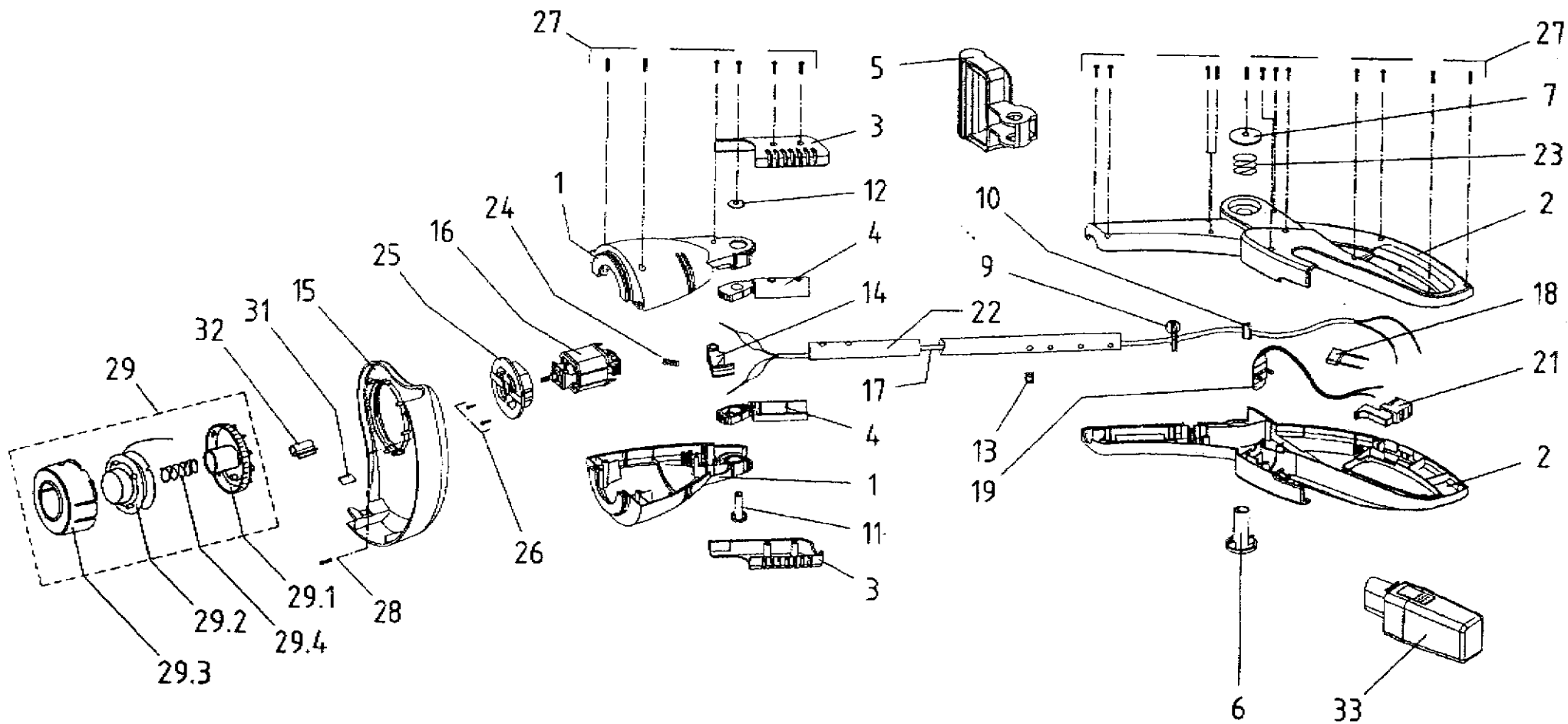


# ART 12/14,4 V

RTB 12



**Ersatzteilliste ART - 12 V****RTB 12**

Explo-Nr.	Art.Nr.	Bezeichnung	Menge
1	12102011	Motorgehäuse	1
2	12102023	Griff	1
3	12102022	Spannstück	1
4	12104090	Gelenkeinsatz	1
5	12102866	Zusatzhandgriff	1
6	12102874	Handgriffbolzen incl. 7	1
7	-	Handgriffkappe	
9	17100604	Rasterschelle	1
10	17100605	Schutzstülpe	1
11	12104086	Gelenkbolzen	1
12	12104087	Kappe	1
13	17100606	Kulissenstein	1
14	12104096	Gelenkhebel	1
15	17100607	Schutzabdeckung incl. 31 und 32	1
16	17100608	Motor 12 V	1
17	17100610	Innenleitung incl. Entstörmittel	1
18	12130661	Kondensator 0,1µF	1
19	17190801	Kontaktplatte kpl.	1
21	12130433	Geräteeinbaushalter	1
22	12119009	Rohr	1
23	12105060	DR-Feder 1,5 x 24/34 x 15 x 4ig	1
24	12121104	DR-Feder 1,1 x 8 x 32 x 12ig	1
25	12103233	Motorplatte	1
26	12120123	SP-Schraube 3 x 8-LK-PZ	2
27	45490232	PL-Schraube 4 x 16-LK-TX20	18
28	12120371	SX-Schraube 4 x 16-PaHe-PZ	1
29	17100619	Automatikschneidkopf kpl.	1
29.1	17100601	Grundkörper für Automatikschneidkopf	1
29.2	13001551	Automatikspule mit Faden	1
29.3	12105151	Haube	1
29.4	12105311	DR-Feder 1,5 x 17 x 40 x 6ig	1
31	12121101	Klinge	1
32	-	Klingenabdeckung	
33	76200012	Akku 12 V	1
o. Abb.	76200112	Netzteil 12 V	1
o. Abb.	76200500	Ladestation 12 V	1

\* bei Bestellung bitte Modell und Farbe angeben