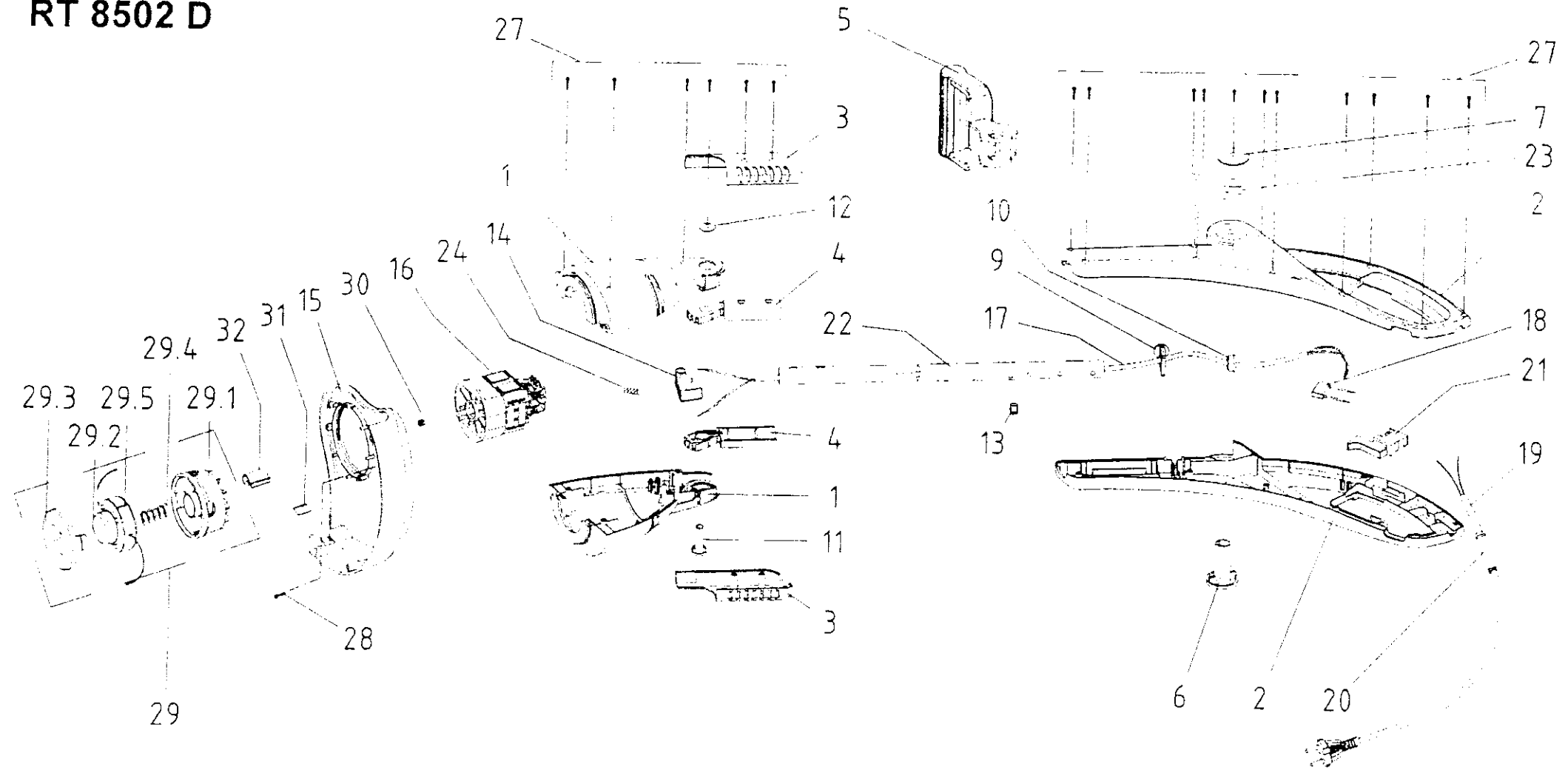


# RT 8502 D



Explo-Nr.	Art.-Nr.	Bezeichnung
1	12102019	Motorgehäuse (rot, RAL 3000)
2	12102020	Griff (rot, RAL 3000)
3	12102022	Spannstück (rot, RAL 3000)
4	12104090	Gelenkeinsatz
5	12102866	Zusatzhandgriff
6	12102874	Handgriffbolzen incl. 7
7	-----	Handgriffkappe
9	17100604	Rasterschelle
10	17100605	Schutzhülle
11	12104086	Gelenkbolzen
12	12104087	Kappe
13	17100606	Kulissenstein
14	12104096	Gelenkhebel
15	12103005	Schutzabdeckung incl. 31 und 32
16	12140154	Motor
17	12131272	Innenleitung
18	12130661	Kondensator 0,1 µF
19	45190101	Netzleitung
20	45190010	Knickschutztülle
21	12130433	Geräteeinbauschalter
22	12119009	Rohr
23	12105060	DR-Feder 1,6 x 24/34 x 15 x 4ig
24	12121104	DR-Feder 1,1 x 8 x 32 x 12ig
27	45490232	PL-Schraube 4 x 16-LK-TX20
28	12120371	SX-Schraube 4 x 16-PaHe-PZ
29	12105056	Schneidkopf D kpl.
29'1	12105057	Grundkörper D incl. Fadenschutz
29'2	13001751	Duo-Spule mit Faden incl. 29'5
29'3	12105058	Deckel D
29'4	12108521	DR-Feder 1,6 x 22 x 47,5 x 6ig
29'5	12108541	Spannring
30	12149981	Starttoleranzring 8
31	12121102	Klinge
32	-----	Klingenabdeckung