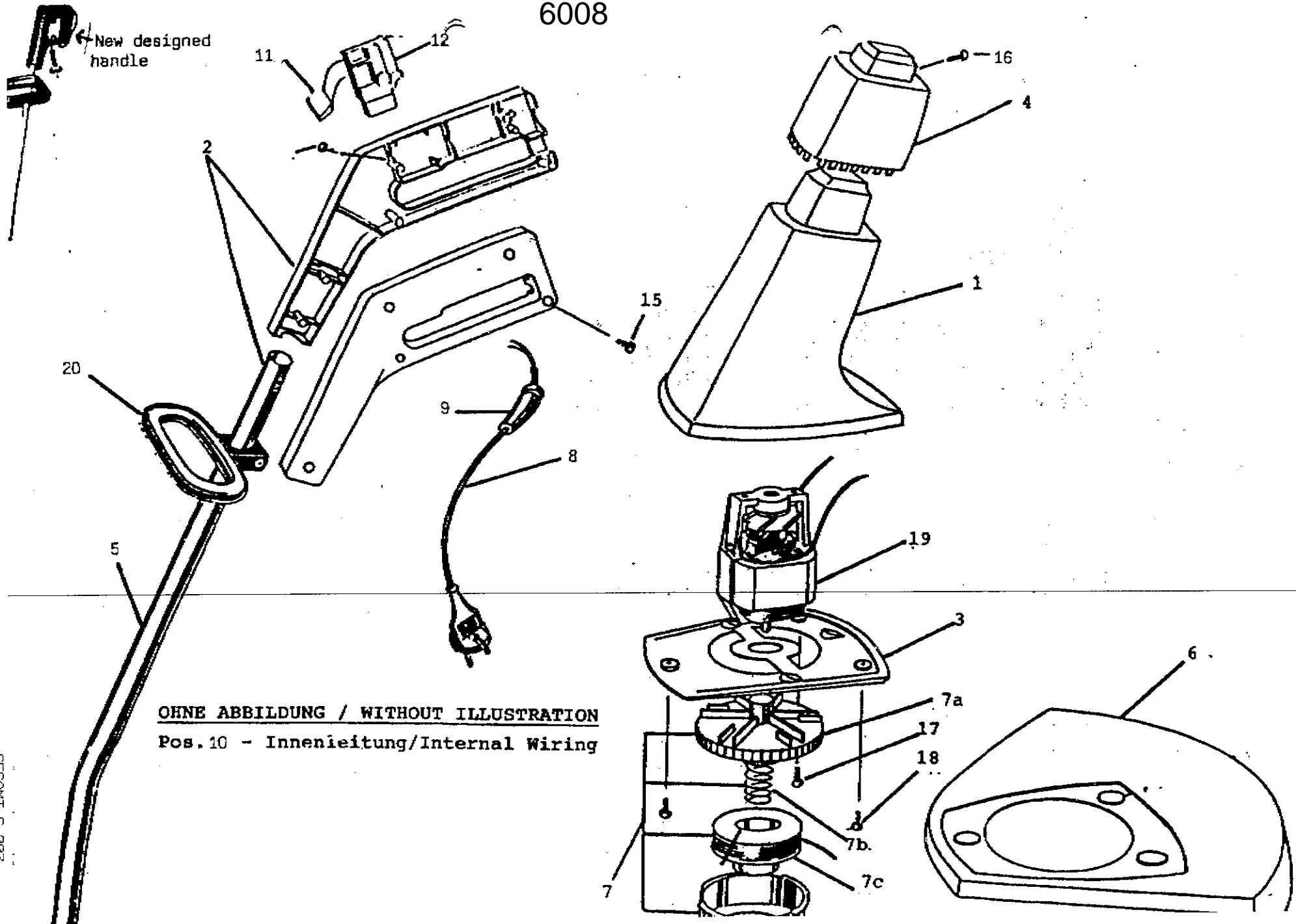


6008

New designed handle



OHNE ABBILDUNG / WITHOUT ILLUSTRATION
Pos. 10 - Innenleitung/Internal Wiring

GESAMT S. 003

POS.	ART. NR. REF. NO.	BESCHREIBUNG	DESCRIPTION
1		MOTORGEHAUSE	MOTORHOUSING
2		GRIFF	HANDLE
3	12103231	MOTORPLATTE	MOTOR MOUNTING PLATE
4	12103321	SPRITZWASSERKAPPE	SPLASH WATER PROT.
5	12110211	ROHR	TUBE
6	12103081	SCHUTZABDECKUNG	PROTECTION COVER
7	12105381	AUTO-SCHNEIDKOPF	AUTOMATIC CUTTINGHEAD
a	12105371	BESTEHEND AUS:	CONSISTING OF
b	12105311	GRUNDPLATTE	BASE PLATE
c	13001592	FEDER	SPRING
d	12105151	KASSETTE M.FADEN	SPOOL W.LINE, LOOSE
8	12130281	HAUBE	COVER
9	12130301	NETZLEITUNG/ST.	CABLE WITH PLUG
10	12130051	TULLE	GROMMET
11	12130051	INNENLEITUNG	INTERNAL WIRING
12	12130601	KONDENSATOR	CONDENSER
12	12130431	SCHALTER SR 191	SWITCH SR 191
15	12120371	SCHRAUBE 4 x 16	SCREW 4 x 16
16	12120081	SCHRAUBE 2,9 x 9,5	SCREW 2,9 x 9,5
18	12120131	SCHRAUBE 3,5 x 13	SCREW 3,5 x 13
17	12120121	SCHRAUBE M 4 x 8	SCREW M 4 x 8
19	12140101	EL.-MOTOR	EL.-MOTOR
20	12104041	ZUSATZGRIFF	HELPER'S HANDLE
****		ROHR M.GEHAUSE	HOUSING W.TUBE

GEHAUSE UND ROHR NUR ALS EINHEIT LIEFERBAR / HOUSING AND TUBE ONLY AVAILABLE AS UNIT !!!