
DK	Betjeningsvejledning
GB	Instruction manual
CZ	Návod k použití
DE	Bedienungsanleitung

ST1300 / ST1301 / ST1302



DK "Original brugsanvisning"

Sikkerhedsinstruktioner	6
Samlingsanvisninger	8
Start af maskinen	8
Vedligeholdelse og opbevaring	9
Fejlfinding	10
Bortskaffelse	10
Tekniske specifikationer	10

GB "Original instructions"

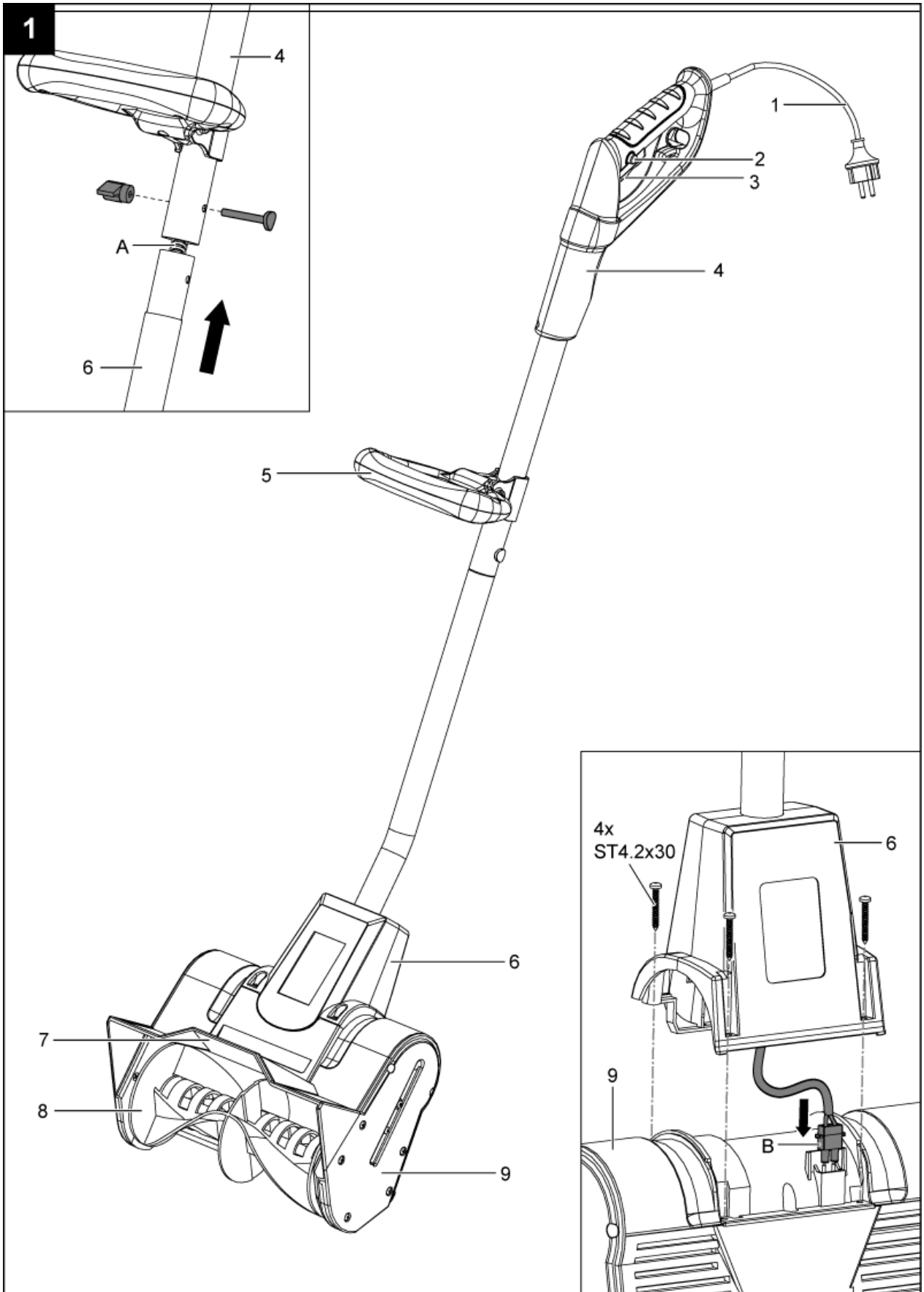
Safety instructions	11
Assembling	12
Starting	13
Maintenance and Storage	14
Troubleshooting	14
The Environment, Recycling and Disposal	15
Technical Data	15

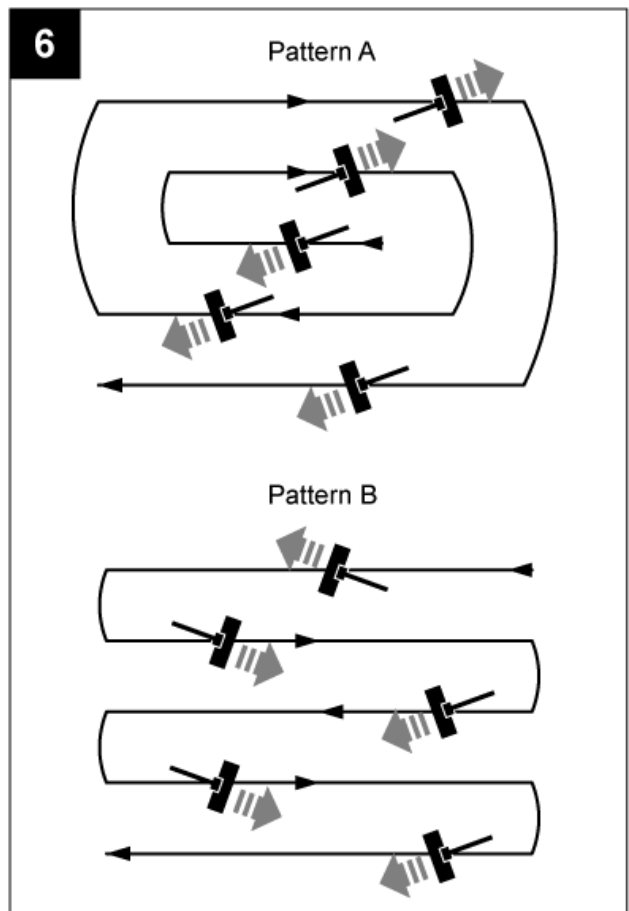
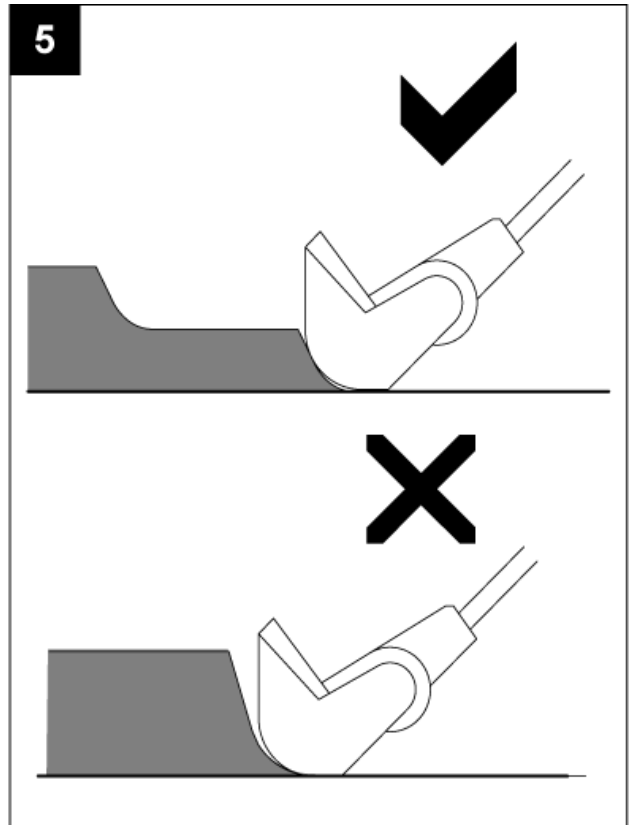
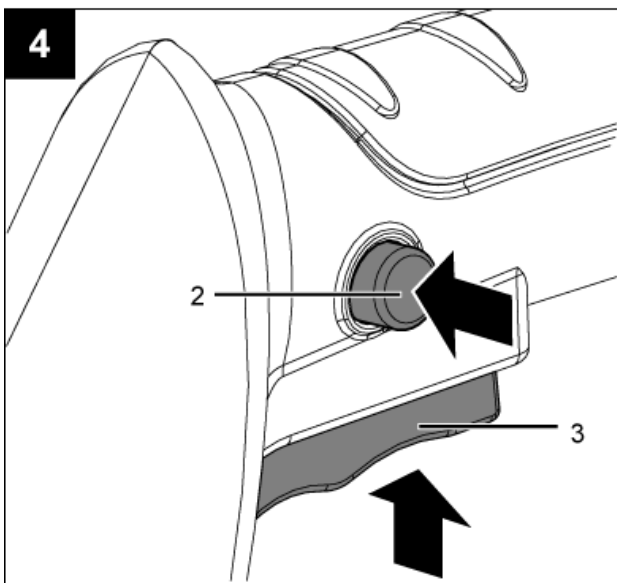
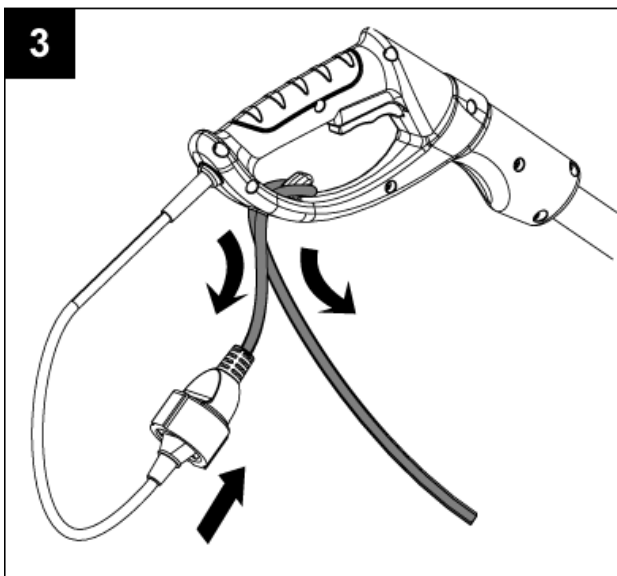
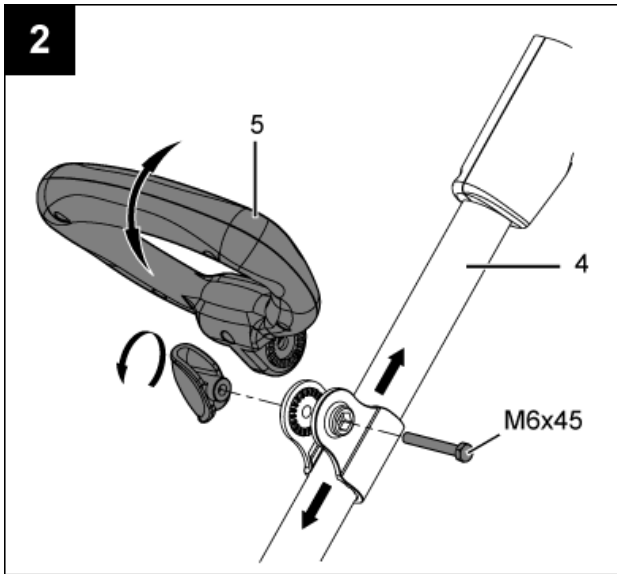
CZ "Překlad původního návodu k používání"

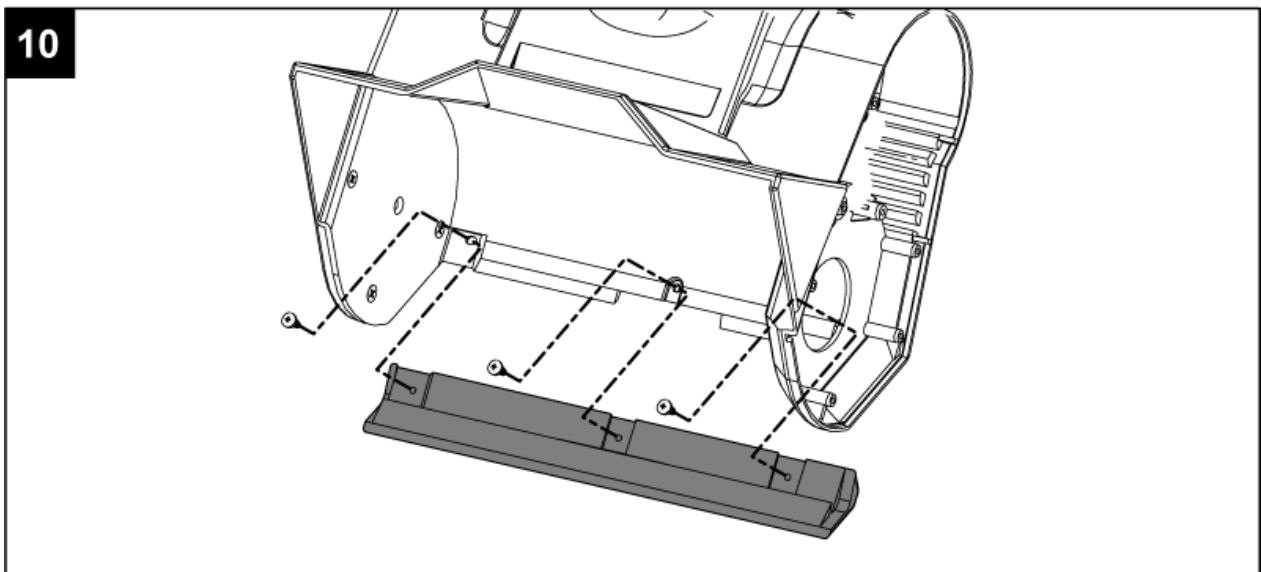
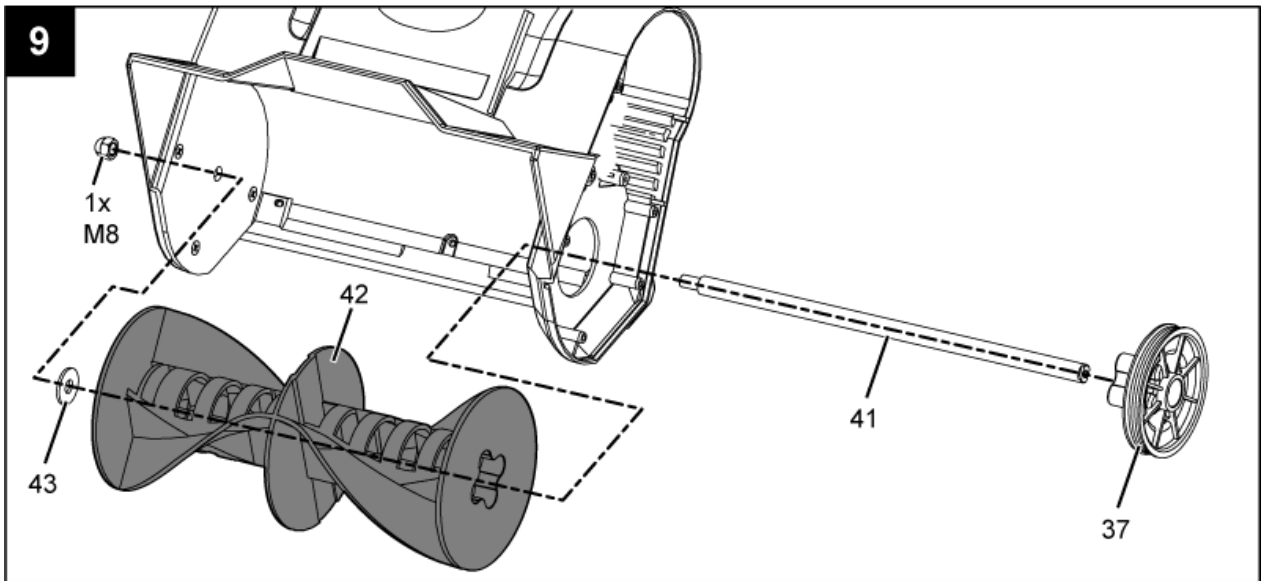
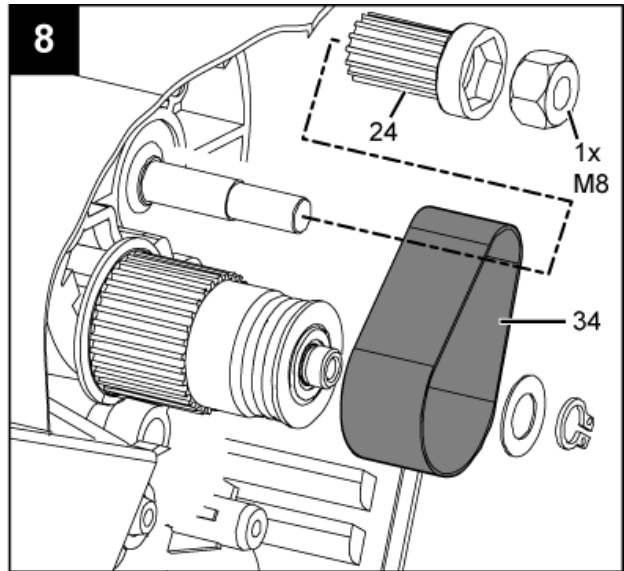
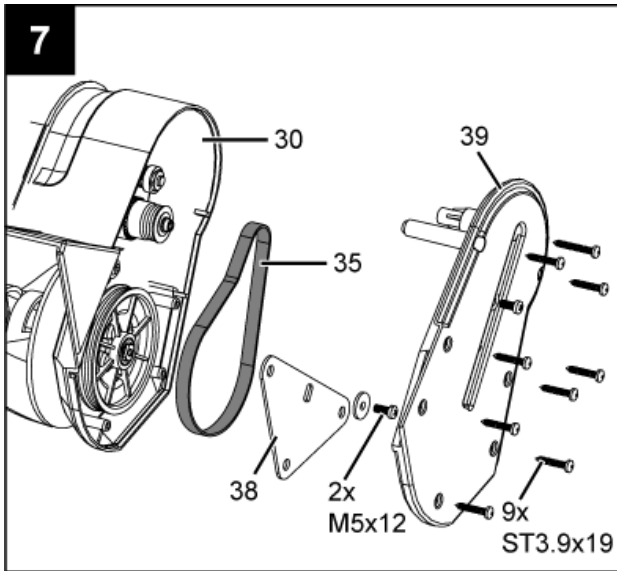
Bezpečnostní pokyny	16
Sestavení	17
Startování	17
Údržba a uskladnění	18
Řešení problémů	18
Recyklace	19
Technická Data	19

DE "Übersetzung der Originalbetriebsanleitung"

Sicherheitsanweisungen	20
Montage	22
Starten	22
Wartung und Aufbewahrung	23
Fehlerbehebung	24
Umwelt, Recycling und Entsorgung	24
Technische Daten	24







Forklaring til advarselslabel

1. **Bemærk! Læs altid betjeningsvejledningen og følg advarsels- og sikkerhedsinstruktionerne!**
2. **Sluk altid før maskinen, tag stikket ud af stikkontakten og vent til maskinen står helt stille, før der udføres vedligeholdelse, rengøring eller reparation af produktet!**
3. **Bemærk! Lamelenheden stopper ikke med det samme, når kontakten afbrydes!**
4. **Advarsel! Objekter kan blive slynget ud ved høj hastighed, når motoren kører. Sørg for at holde mennesker og dyr ude af arbejdsområdet!**
5. **Hold ledningen væk fra maskinens arbejdsområde. Hvis ledningen kommer i kontakt med lamelenheden, kan den beskadige den og der opstår risiko for elektrisk stød.**
6. **Bemærk! Tag ledningsstikket ud af stikkontakten med det samme, hvis ledningen beskadiges!**
7. **Advarsel! Hold hænder og fødder væk fra lamelenheden!**
8. **Bemærk! Benyt altid sikkerhedsbriller og høreværn, når maskinen benyttes.**
9. **Brug ikke maskinen i regnvejr/kraftigt tøsne!**
10. **Brug skridsikkert sikkerhedsfodtøj!**



Sikkerhedsinstruktioner

Læs betjeningsvejledning og følg instruktionerne. Gem den til senere brug.

Overhold sikkerhedsinstruktionerne og advarslerne.

- Produktet skal være samlet korrekt før brug.
- Før ledningsstikket sættes i stikkontakten, skal det tjekkes, at strømgivelserne på produktlabelen matcher det i stikkontakten.
- Flyt aldrig produktet ved at trække i ledningen.
- Frakobl altid ledningen fra strømforsyningen, før produktet flyttes til et andet område.
- Afbryd altid produktet før ledningen tages ud af stikkontakten eller forlængerledningen.
- Sørg for at holde børn og dyr ude af arbejdsområdet. Tilskuere skal holdes i sikker afstand, når produktet bruges.
- Brugeren er ansvarlig for 3. personer, når der arbejdes med produktet.
- Vær opmærksom på aldrig at smide sne mod mennesker, biler og facader, og tillad aldrig nogen at stå foran produktet.
- Personer som ikke er bekendt med betjeningsvejledningen, mindreårige børn og personer under indflydelse af alkohol, medicin o.l. må ikke arbejde med dette produkt.
- Brug kun produktet til det, som det er beregnet til.
- Brug kun produktet med udkasteren monteret i intakt tilstand.
- Hold hænder og fødder væk fra alle roterende og bevægelige dele.
- Stik aldrig hænderne ind i udkasteren eller lamelenheden for at fjerne sne eller andre genstande, som blokerer produktet.
En blokeret lamel kan "springe tilbage" når blokeringen fjernes, selvom produktet er afbrudt, og forårsage personskade. Brug derfor altid en genstand som f.eks. en pind, til at fjerne blokeringen.
- Benyt skridsikkert sikkerhedsfodtøj, og sørg for at have godt fodfæste, især hvis der arbejdes på en skråning.
- Brug sikkerhedsbriller, og undgå løstsiddende tøj, som kan blive fanget i bevægelige dele. Pas også på, hvis du har langt hår.
- Arbejd kun i dagslys eller under tilstrækkeligt kunstigt lys.
- For at kunne starte produktet skal lamelenheden være helt fri til at dreje rundt.
- Brug af produktet er kun tilladt, hvis sikkerhedsafstanden til lamelenheden, som håndtaget udgør, overholdes.
- Hold altid godt fast i håndtaget, og bevæg dig langsomt fremad. Løb aldrig.
- Overbelast ikke produktet ved at fjerne sne med for hurtig fremdrift.
- Nedsæt hastigheden, når der arbejdes nær hjørner. Og hold øje med mulige mennesker/dyr som kan komme på tværs.
- Bemærk: Sneslyngen stopper ikke med det samme, når produktet afbrydes.
- **Sluk altid før maskinen, tag stikket ud af stikkontakten, og vent til maskinen står helt stille, før der udføres vedligeholdelse, rengøring eller reparation af produktet**
- Udvis opmærksomhed, når produktet rengøres og vedligeholdes. Advarsel: Pas på fingrene. Benyt altid handsker.
- Det er forbudt at fjerne og/eller ændre på elektriske/mekaniske sikkerhedsdele.
- Sne kan nogle gange skjule genstande, som kan blokere eller beskadige sneslyngen. Vær sikker på, at området der ryddes i, ikke har dørmåtter, kabler og store løse sten liggende.

- Undersøg maskinen for tegn på skader, hvis den rammer genstande, og foretag de nødvendige reparationer, før maskinen genstartes og arbejdet fortsættes.
- Sluk motoren, og undersøg årsagen med det samme, hvis maskinen begynder at vibrere. Vibration er normalt et tegn på problemer.
- Kontroller omhyggeligt maskinen før brug. Brug kun maskinen, hvis den er i god stand. Hvis maskinen har en eller flere defekter, som kan være til fare for brugeren, må den ikke bruges, før defekterne er udbedret.
- Udskift slide eller beskadigede dele af hensyn til sikkerheden. Brug kun originale reservedele. Dele, der ikke er fremstillet af producenten, vil muligvis ikke kunne monteres korrekt og kan medføre personskaade.

Elektriske sikkerhedsforanstaltninger

- Tilslutningsledningen er fremstillet i henhold til IEC 60245 (H 07RN-F) med et tværsnit på mindst
 - 1,5 mm² for ledninger med en længde på op til 25 m
 - 2,5 mm² for ledninger med en længde på over 25 m
- Lange og tynde tilslutningsledninger medfører spændingsfald. Derved kan motoren ikke yde den maksimale effekt, og maskinfunktionen reduceres.
- Stik og tilkoblingsudgange på tilslutningsledninger skal være fremstillet af gummi, ustiv pvc eller andet termoplastisk materiale med samme mekaniske stabilitet, eller de skal være dækket af sådant materiale.
- Tilslutningsledningens stik skal være stænkstæt.
- Sørg for at placere tilslutningsledningen, så den ikke kommer i vejen for maskinen, så den ikke kommer i klemme eller bøjes, og så forbindelsesstikket ikke bliver vådt.
- Rul ledningen helt af, når der bruges en kabeltromle.
- Undgå at køre over forlængerledningen med maskinen. Sørg for, at den er placeret sikkert bag dig. Placer ledningen på en sti eller et område, der allerede er ryddet.
- Brug ikke ledningen til andre formål, end den er beregnet til. Beskyt ledningen mod varme, olie og skarpe kanter. Tag fat i selve stikket, når ledningen trækkes ud af stikkontakten.
- Beskyt dig selv mod elektrisk stød. Undgå at berøre jordforbundne dele med kroppen (f. eks. rør, varmeapparater, komfurer, køleskabe osv.).
- Kontroller jævnligt forlængerledningerne, og udskift dem, hvis de er beskadigede.
- Slut aldrig en beskadiget ledning til en stikkontakt. Rør ikke ved en beskadiget ledning, før den er taget ud af stikkontakten. En beskadiget ledning kan medføre, at brugeren kommer i kontakt med strømførende dele.
- Brug ikke defekte tilslutningsledninger.
- Brug kun forlængerledninger, der er specielt godkendt og korrekt mærket til udendørs brug, til udendørsarbejde.
- Brug ikke interimistiske elektriske forbindelser.
- Undlad at omgå eller deaktivere sikkerhedsanordninger.
- Tilslut kun maskinen via en fejlstrømsafbryder (30 mA).

Den elektriske tilslutning og reparation af maskinens elektriske dele må kun udføres af en statsautoriseret elinstallatør eller et af vores serviceværksteder. Lokal lovgivning – især lovgivning vedrørende sikkerhedsforanstaltninger - skal overholdes.

Beskadigede ledninger skal udskiftes af producenten, et af producentens serviceværksteder eller tilsvarende kvalificerede fagfolk for at undgå fare.

Reparation af andre af maskinens dele må kun udføres af producenten eller et af producentens serviceværksteder.

Brug kun originale reservedele og originalt tilbehør og specialtilbehør. Anvendelse af uoriginale reservedele kan medføre ulykker. Producenten fraskiver sig ethvert ansvar for eventuelle skader og personskaader, der opstår som følge af brug af uoriginale reservedele.

Beskrivelse (Fig. 1)

1. Stik til stikkontakt
2. Sikkerhedslåseknop
3. Tænd/sluk-knap
4. Håndtag
5. Håndtag foran
6. Nederste del af styrestangen
7. Udkaster
8. Lamelenhed
9. Motorhus

Samlingsanvisninger

Styrestang (Fig. 1)

Skub den nederste del (6) ind i røret (4).

Sørg for, at hullerne sidder ud for hinanden, og kontroller, at den indvendige ledning (A) ikke dækker monteringshullerne. Sæt de to dele fast sammen ved hjælp af den medfølgende skrue og møtrik.

Motorhus (Fig. 1)

- Sæt stikket (B) i stikket i motorhuset.
- Monter huset med de fire medfølgende skruer.

Håndtag foran

Løsn knappen, og skub håndtagsbeslaget op til anvendelsespositionen. (Fig. 2)

Juster håndtagets højde, så det sidder i en sikker og behagelig position, og fastgør det med knappen.

Tilslutning til stikkontakt (Fig. 3)

Bøj forlængerledningen, og før den gennem det bageste håndtag. Sæt ledningen fast på ledningskrogen. Derved undgås det, at forlængerledningen kobles fra produktet, mens maskinen kører.

Advarsel! Berør ikke stikket eller maskinen, hvis du har våde hænder eller står i vand.

ADVARSEL! Elektrisk stød kan medføre alvorlig personskade og dødsfald!

Start af maskinen

Anvendelsesområde

Maskinen er kun beregnet til rydning af sne på trapper, terrasser og verandaer samt veje og stier i private haver og kolonihaver.

Den er ikke beregnet til brug på offentlige steder, parker, idrætsanlæg, på landbrugsjord eller i skove.

Maskinen må kun bruges på hårde, flade overflader, der er fri for sand, løse sten, affald, ledninger og andre genstande.

Den er ikke godkendt til anden brug. Producenten fraskriver sig ethvert ansvar for eventuelle skader og personskader, der opstår som følge af sådan brug. Brugeren alene er ansvarlig for alle risici, som følge af en sådan brug.

Tænd/sluk-knap (Fig. 4)

Advarsel! Lamelenheden begynder at rotere, så snart maskinen tændes! Hold hænder og fødder væk fra lamelenheden.

Tænd for maskinen ved at holde godt fast i maskinen med begge hænder og trykke på sikkerhedslåseknappen (2), mens du trykker på tænd/sluk-knappen (3).

Hold tænd/sluk-knappen inde, og slip sikkerhedslåseknappen.

Stand maskinen ved at slippe tænd/sluk-knappen. Knappen går tilbage til startpositionen med det samme.

Snerydning

- Sørg for, at der ikke ligger løse sten, affald, ledninger og andre genstande i det område, der skal ryddes, før du begynder.
- Kontroller altid, at alle fastspændingsanordninger (skruer, møtrikker osv.) er helt tilspændte, så det er sikkert at arbejde med maskinen.
- Kontroller jævnligt lamelenheden for slitage.
- Placer udkasteren i en sikker retning og vinkel, sådan at den ikke peger mod brugeren eller personer i nærheden.
- Ryd ofte sne, før den bliver for dyb. Det er bedst at rydde sne hurtigst muligt efter, at den er faldet.
- Løft lamelenheden lidt fra overfladen, før maskinen tændes.
- Tænd maskinen, og vip den en smule fremad, indtil skrabebladet berører overfladen. Skub maskinen fremad med en behagelig hastighed, men dog så langsomt, at al sneen fjernes. Sneens bredde og dybde afgør, hvor hurtigt du kan køre.
- Ret sneen mod højre eller venstre ved at dreje maskinen lidt. Sørg for, at sneen kastes i vindens retning, og at runderne overlapper hinanden en smule. Derved opnås den mest effektive snerydning.
- Maskinen kan fjerne sne, der er op til 12 cm dyb, i én omgang. Hold maskinen i det øverste og nederste håndtag, og brug en svingende eller fejende bevægelse ved rydning af dybere driver. Derved fjernes det øverste lag og resten af sneen af flere omgange (Fig. 5).

Hvis der er tale om store områder, skal maskinen køres i et mønster for at sikre, at hele området ryddes for sne. Disse mønstre sikrer, at der ikke lander sne på uønskede steder, og du undgår at skulle fjerne den sne, der allerede er fjernet, igen. (Fig. 6)

Mønster A: Kast sneen til højre eller venstre, hvor det er muligt. Hvis der er tale om en lang vej, kan det være en fordel at starte i midten. Ryd fra den ene ende til den anden, idet du kaster sne til begge sider.

Mønster B: Hvis det kun er muligt at kaste sneen til den ene side af vejen eller stien (ovenfor), skal du starte i den modsatte side.

- Skrabebladet og lamelenheden slides hurtigere, hvis du skraber sneen væk helt ned til grunden. For at skåne udstyret kan du lade 2 til 5 cm sne blive liggende og fjerne det med tørsalt eller en skovl.
- Lad motoren køre et par minutter, når du er færdig med snerydningen, så isen ikke fastfryser bevægelige dele. Sluk

derefter motoren, vent til alle bevægelige dele standser, og tør is og sne af maskinen.

Advarsel! Brug ikke hænderne eller fødderne til at fjerne sne, affald og andet materiale, der tilstopper udkasteren.

Vedligeholdelse og opbevaring

Afbryd altid strømmen ved at trække stikket ud af forlængerledningen, før der foretages vedligeholdelse af maskinen.

- Regelmæssig rengøring og vedligeholdelse sikrer, at maskinen kører effektivt, og at levetiden øges.
- Sørg for at skille ventilatoren og dens åbning, lamelenheden og kabinetterne ad og fjerne is og snavs, hver gang maskinen har været i brug.
- Rengør kun maskinen med en fugtig klud og en blød børste. **Nedsænk aldrig maskinen i vand, og sprøjt aldrig vand på maskinen!**
- Brug ikke rengøringsmidler eller opløsningsmidler, da det kan medføre uoprettelige skader på maskinen. Kemikalier kan ødelægge plastdelene.
- Smør metaldelene med miljøvenlig olie, før maskinen sættes til opbevaring i længere tid, for at beskytte den mod rust.
- Opbevar maskinen i et tørt lokale uden for børns rækkevidde.

Udskiftning af drivrem (Fig. 7, 8)

Drivremmene (34) og (35) skal udskiftes, når de er slidte.

Drivrem (35)

- Fjern skruerne, og tag dækslet af (39).
- Fjern skruen, spændeskiven og remskiveholderen (38) samt drivremmen (35) fra remskiverne.
- Monter den nye drivrem samme sted og på samme måde som den gamle. Lille drivrem (34)
- Løsn møtrikken, og fjern remskiven (24) sammen med drivremmen (34) fra akslen.
- Fjern låseringen (21), spændeskiven og remskiven (33), hvis det er nødvendigt.
- Monter drivremmen, (35), remskiveholderen (38) og dækslet igen.

Lamelenhed (Fig. 9)

Forsigtig! Kontroller fastspændingsanordningerne før hver brug. Hvis lamelenheden sidder løst, kan det medføre ekstra meget vibration, hvilket kan beskadige maskinen.

Sådan udskiftes lamelenheden:

- Fjern dækslet (39), remskiveholderen (38) og drivremmen (35).
- Løsn møtrikken fra lamelenhedens (42) modsatte side, og afmonter remskiven (37) og lamelenhedens aksel (41).
- Udskift lamelenheden med en ny.

Skrabeblad (Fig. 10)

Skrabebladet slides og skal udskiftes efter behov. Et slidt skrabeblad kan medføre meget stor vibration og skader på lamelenheden.

- Fjern de 3 skruer.
- Udskift skrabebladet med et nyt.

Fejlfinding

Advarsel! Sluk maskinen, og træk stikket ud af stikkontakten, før der udføres vedligeholdelse.

- **Motoren starter ikke**

Strømsvigt. Kontroller, at stikkontaktens mærkestrøm stemmer overens med de tekniske data.

Tilslutningsproblem. Kontroller den elektriske forbindelse, og sørg for, at der er tændt på knapperne, og at de fungerer korrekt.

- **Dårlig sneudkastning**

Drivremmen er slidt eller beskadiget. Udskift drivremmen.

Lamelenheden er slidt eller beskadiget. Udskift lamelenheden. Kontroller, at skruer og møtrikker er fastspændt korrekt.

Blokeret udkaster. Sluk maskinen, og rens udkasteren.

- **Unormal vibration**

Drivremmen er slidt eller beskadiget. Udskift drivremmen.

Lamelenheden er slidt eller beskadiget. Udskift lamelenheden. Kontroller, at skruer og møtrikker er fastspændt korrekt.

Skrabebladet er slidt eller beskadiget. Udskift skrabe bladet. Kontroller, at skruerne er fastspændt korrekt.

Bortskaffelse

Sørg for at bortskaffe den snavsede olie på den rigtige måde.

Aflever det på din lokale genbrugsstation. Smid det aldrig på jorden og bland det aldrig med affald

Bortskaffelse af elektriske produkter må ikke ske sammen med almindeligt husholdningsaffald. Elektriske produkter skal medbringes til det lokale genbrugscenter og bortskaffes på korrekt vis der.



Tekniske specifikationer

Strømforsyning	230V~50Hz
Effekt	1300 W
Hastighed	4000 min ⁻¹
Arbejdsbredde	260 mm
Max rydkehøjde	120 mm
Max kaste distance	9 m
Isoleringsklasse	II
Vægt:	5.1 kg
Lydeffektniveau L _{WA}	98.6 dB(A)
Lydtryksniveau L _{PA}	84.3 dB(A)
Vibrationer I håndtag under brug	4.9 m/s ²

Registrering af produkt / Reservedele

Registrer dit produkt online på Mit Texas. Mit Texas findes på www.texas.dk
Efter registrering kan Texas give dig en endnu bedre service.

Når du har registreret dit produkt, sørger Texas for at tilknytte relevant information til produktet såsom reservedelstegning, manual, fejlfinding m.m. Derudover kan Texas kontakte dig med relevant information vedrørende dit produkt.

Reservedelstegning over alle Texas' produkter findes på vores hjemmeside www.texas.dk. Finder du selv varenumre, giver det en hurtigere ekspedition.

Reservedele kan købes online på www.texas.dk eller kontakt din nærmeste forhandler. Du finder forhandlerliste på www.texas.dk

Texas A/S påtager sig ikke ansvar for evt. trykfejl. Texas A/S forbeholder sig ret til at ændre specifikationer uden forvarsel. Standard leveringsspecifikationer kan kræve, at nogle dele skal samles selv.

Pictograph illustration and explanation

1. **Caution! Read the instruction manual and follow the warning and safety instructions!**
2. **Always switch off the appliance, disconnect the power and wait till the machine comes to a standstill prior to maintenance, cleaning or repair work!**
3. **Caution! Blades do not stop immediately after switching off.**
4. **Danger! Objects may be thrown out at high speed when motor is running. Keep people, pets and domestic animals out of the danger area.**
5. **Keep the mains cable free from the tines or blades. Tines or blades may damage the cables and cause contact with live parts.**
6. **Caution! Unplug immediately if the power cord or plug becomes damaged!**
7. **Danger! Keep hands and feet away from the cutting equipment!**
8. **Caution! Always wear eye and ear protection.**
9. **Do not use the machine in wet weather conditions!**
10. **Wear safe, sturdy, nonskid footwear!**



Safety instructions

Read the operating instructions and act accordingly. Keep it for general use.

Comply with the safety information and the warning on the appliance.

- The appliance must be assembled correctly before use.
- Before inserting the plug in the mains socket, make sure that the socket ratings are correct and correspond to those indicated on the rating label on the appliance.
- Never move the appliance by pulling at the cables.
- Always disconnect the appliance from the mains supply before transporting it to other places.
- Always switch off the appliance before disconnecting any plug and socket connector or extension cables.
- Keep children and pets away. All onlookers should be kept a safe distance away from the appliance when it is in use.
- The user is responsible for third parties while working with the appliance.
- Be careful never to throw snow towards people or cars, and never allow anyone in front of your snow thrower.
- People not acquainted with the operating instructions, children, juveniles who have not yet reached the minimum age for using this appliance, and people under the influence of alcohol, drugs or medication are not allowed to use the appliance.
- Only use the appliance for its designed purposes.
- Always use the appliance with the discharge chute attached.
- Keep hands and feet away from all rotating and moving parts.
- Never put your hand in the discharge chute or near the auger to remove snow, sticks or other debris. Blocked auger can "spring back" when cleared and may cause personal injury, even with the appliance stopped. Always use an object such as a long stick or shovel handle to clear blockages.
- Wear safe, sturdy, nonskid footwear. Ensure that you have a good stand, especially on slopes.
- Wear safety glasses, and avoid any loose-fitting clothing that could get caught in moving parts. Be careful of long hair.
- Only work in daylight or sufficiently good artificial light.
- In order to start the appliance, the auger must be completely free to move.
- The use of the appliance is only permitted if the safety distance provided by the guide bar is complied with.
- Always hold the handle bar firmly and walk, never run.
- Do not overload the appliance by attempting to clear snow at too fast a rate.
- Slow down and turn corners slowly.
- Caution! Auger does not stop immediately after switching off.
- Always switch off the appliance, disconnect the plug and wait until the auger stops before carrying out maintenance or cleaning work.
- Use caution when cleaning or performing maintenance on the appliance. **DANGER! Watch your fingers! Wear gloves!**
- It is forbidden to move or modify any of the electrical and mechanical safety devices.
- The snow can sometimes hide objects that might clog the chute, or otherwise cause damage. Clear the area of doormats, sleds, boards, wires and other debris.

- If the appliance strikes a foreign body, examine the appliance for signs of damage and carry out any necessary repairs before restarting and continuing to work.
- If the appliance should start to vibrate abnormally, switch off the motor and check for the cause immediately. Vibration is generally a warning of trouble.
- The appliance should be checked carefully before use. You should only work with an appliance that is in good condition. If you notice any defect on the machine that may cause danger to the operator, do not operate the appliance until defects are rectified.
- Replace worn or damaged parts for safety. Use only original spare parts. Parts not produced by manufacturer may cause poor fit and possible injury.

Electrical safety

- Design of the connection cable according to IEC 60245 (H 07RN-F) with a core cross-profile section of at least
 - 1.5 mm² for cable lengths up to 25 m
 - 2.5 mm² for cable lengths over 25 m
- Long and thin connection lines result in a potential drop. The motor does not reach any longer its maximal power; the function of the device is reduced.
- Plugs and coupler outlets on connection cables must be made of rubber, non-rigid PVC or other thermoplastic material of same mechanical stability or be covered with this material.
- The connector of the connection cable must be splash-proof.
- When running the connection line observe that it does not interfere, is not squeezed, bended and the plug connection does not get wet.
- Wind off completely the cable when using a cable drum.
- Do not drive the device across the extension cable. Make sure that it is behind you in a secure position. Place the cable on a path or area that has already been thatched.
- Do not use the cable for purposes for which it is not meant. Protect the cable against heat, oil and sharp edges. Do not use the cable to pull the plug from the socket.
- Protect yourself against electric shocks. Avoid touching earthed parts with your body (e.g. pipes, heating apparatus, cookers, fridges etc.).
- Regularly check the extension cables and replace them if they are damaged.
- Do never connect a damaged cable to the mains. Do not touch a damaged cable before it is disconnected from the mains. A damaged cable may cause contact with live parts.
- Do not use any defective connection cables.
- When working outdoors, only use extension cables especially approved and appropriately labeled for outdoor use.
- Do not set up any provisional electrical connections.
- Never bypass protective devices or deactivate them.
- Only hook up the machine by means of a fault-current circuit breaker (30 mA).

The electrical connection or repairs to electrical parts of the machine must be carried out by a certified electrician or one of our customer service points. Local regulations - especially regarding protective measures - must be observed. Damaged mains leads must be replaced by the manufacturer or one of their service workshops or a similar qualified person to prevent dangers.

Repairs to other parts of the machine must be carried out by the manufacturer or one of his customer service points. Use only original spare parts, accessories and special accessory parts. Accidents can arise for the user through the use of other spare parts. The manufacturer is not liable for any damage or injury resulting from such action.

Description (Fig. 1)

1. Main plug
2. Lock off button
3. Switch trigger
4. Handle
5. Front handle
6. Guide bar lower section
7. Discharge chute
8. Auger
9. Motor housing

Assembling

Guide bar (Fig. 1)

Slide the lower section (6) into the up tube (4).

Line up holes on each tube, and make sure that the internal cable (A) does not pass the mounting holes.

Fix two sections firmly with the supplied screw and swing nut.

Motor housing (Fig. 1)

- Connect socket (B) to the plug on the motor housing.
- Fasten the housing by supplied 4 screws.

Front handle

Loosen the knob and lift up the handle bar to the operation position. (Fig. 2)
Adjust the height of the handle to a safe and comfortable position and fix it by the knob.

Connection the mains (Fig. 3)

Loop the extension cord and feed it through the rear handle. Rest the cord around the cord hook. This will help prevent you from disconnecting the extension cord from the product during operation.

Warning! Do not handle the plug or the appliance with wet hands or while standing in water.

DANGER! Electric shock causes serious injury and death!

Starting

Intend use

This appliance is only intended for sweeping of snow on steps, patios and decks in private domestic and hobby gardens. It is not designed for use in public areas, parks, sports areas, and in agriculture and forestry.

Using the application only on hard, flat surfaces free of sand, stone and debris, wires and any other objects.

For any other purpose is considered incorrect and unapproved. The manufacturer is not liable for any damage or injury resulting from such use. The user is entirely responsible for any associated risks.

On/Off switch (Fig. 4)

Warning! The auger starts rotation immediately after switch on! Keep hands and feet away from auger.

To switch ON, hold the appliance firmly with two hands and press the Safety lock off button (2) while press the On/Off switch trigger (3).

Keep the switch trigger hold while release the button.

To stop the appliance, release the switch trigger and it automatically returns to its start position.

Removing snow

- Before starting work, make sure that the area to be clear is free of stones, debris, wires and any other objects.
- Make sure all fasteners (screws, nuts, etc.) are always fully tightened so that you can work safely with the appliance.
- Check the auger for wear and tear at regular intervals.
- Position discharge chute in safe direction and angle, away from operator and bystanders.
- Clearing snowfall often, before it gets too deep. Snow is best removed as soon as possible after snow falls.
- Lift the auger off surface slightly before switch on.
- Switch on and tilt the appliance forward until the scraper blade contacts the ground. Push the appliance forward at a comfortable rate of speed, yet slow enough to clear the path completely. The width and depth of the snow determines your forward speed.
- Direct the snow to the right or to the left by holding the appliance at a slight angle. For the most efficient snow removal, throw the snow downwind, and slightly overlap each swath.
- The appliance can remove snow up to 12 cm deep in one pass. When clearing deeper drifts, hold the appliance by the upper and lower handles and use a swinging or sweeping motion. Shaving off the top layer and making multiple passes (Fig. 5).

For large areas, a definite pattern of operation is required to thoroughly clean an area of snow. These patterns will avoid throwing snow in unwanted places as well as eliminating a second removal of snow. (Fig. 6)

Pattern A: Throw the snow to the right or left side where it is possible, as on a long driveway it is advantage to start in the middle. Plow from one end to the other, throwing snow to both sides.

Pattern B: If the snow can only be thrown to one side of the driveway or sidewalk (above), start on the opposite side.

- Scraping the snow all the way down to the pavement will wear out the scraper and auger. To spare the machinery, one or two inches of snow can be left behind, to be handled with de-icing salt or a shovel.
- After clearing the snow, let the motor run for a few minutes so that the ice doesn't freeze any moving parts. Then switch off the motor, wait for all moving parts to stop, and wipe the ice and snow off the appliance.

Warning! To avoid serious personal injury, do not use hands or feet to unclog chute.

Maintenance and Storage

Before carrying out any maintenance operations, cut off the electric power supply by disconnecting the plug from the extension cable.

- Regular cleaning and maintenance of your appliance will ensure efficiency and prolong the life of your appliance.
- After each operation, take apart and clean out the ice and debris from the ventilator and its slot, auger and housings.
- Only use a cloth soaked with hot water and a soft brush to clean the application. **Never wet or spray water on the machine!**
- Do not use detergents or solvents as these could cause irreparable damage to your appliance. Chemicals can destroy the plastic parts.
- To protect the application from corrosion when storing for a longer period, treat the metal parts with harmless oil to the environment.
- Store the appliance in a dry room out reach of kids.

Change of belt (Fig. 7, 8)

The drive belts (34) and (35) need to be replaced depends on wear and tear.

Drive belt (35)

- Undo screws and take off the cover (39).
- Remove screw, washer and pulley frame (38), and the belt (35) from the pulleys.
- Install the new belt in the same pathway as the old one. Drive belt (34), small
- Loosen the nut and take the pulley (24) off with the belt (34) off the shaft.
- Remove the retaining ring (21), washer and pulley (33) if necessary.
- Reinstall belt (35), pulley frame (38) and the cover.

Auger (Fig. 9)

Caution! Check fasteners before each operation. Loosen auger result extra vibration and damage to the appliance.

To change the auger:

- Remove cover (39), pulley frame (38) and belt (35).
- Loosen the nut from other side of auger (42) and dismount the pulley (37) and auger axle (41).
- Replace the auger with a new one.

Scraper blade (Fig. 10)

Scraper blade is a wear item and should be replaced when necessary. Wear scraper blade invite extremely vibration and damage of auger.

- Undo 3 screws.
- Replace with a new one.

Troubleshooting

Warning! Before any maintenance work, first switch off the appliance and unplug from the mains.

- **Motor does not start**
 - Mains failure.** Check the mains if the same as described in the technical data.
 - Connections problem.** Check electrical connection and make sure the operation of the switch is turned on correctly.
- **Poor snow throws**
 - Drive belt worn or damaged.** Replace the drive belt.
 - Auger worn or damaged.** Replace the auger, check the tighten of screws and nuts.
 - Blocked discharge.** Switch off the appliance and clean the discharge.
- **Abnormal vibrations**
 - Drive belt worn or damaged.** Replace the drive belt.
 - Auger worn or damaged.** Replace the auger, check the tighten of screws and nuts.
 - Scarper blade worn or damaged.** Replace the scarper blade, check the tighten of screws.

The Environment, Recycling and Disposal

Electrical devices do not go into the domestic rubbish. Give devices, accessories and packaging to an ecofriendly recycling.
According to the European Directive 2002/96/EC on electrical and electronic scrap, electrical devices that are no longer serviceable must be separately collected and brought to a facility for an environmentally compatible recycling.



Technical Data

Power supply voltage	230V~50Hz
Power consumption	1300 W
Idle Speed	4000 min ⁻¹
Sweep width	260 mm
Maximum clearing depth	120 mm
Maximum throwing distance	9 m
Isolation class	II
Weight:	5.1 kg
Noise power level L _{WA}	98.6 dB(A)
Noise pressure level L _{PA}	84.3 dB(A)
Acceleration handle under load	4.9 m/s ²

Spare parts

Spare part drawings for the specific product can be found
on our website **www.texas.dk**
If you find the part numbers yourself, this will facilitate more rapid service.

For purchase of spare parts, please contact your dealer.
You will find a list of dealers on the Texas website.

Obrázkové znaky a vysvětlení

Výstraha!

- Před použitím stroje si prosím důkladně přečtěte tento manuál a seznamte se s nastavením a ovládáním stroje. Ujistěte se, zda umíte stroj zastavit v případě okamžité potřeby.
- Nikdy nenechte děti používat tento stroj. Nikdy nenechte dospělé používat tento stroj bez seznámení se všemi bezpečnostními pokyny a obsluhou.
- Jestliže se necítíte zdraví nebo jste použili alkohol nebo drogy nepoužívejte tento stroj.
- Osoba, která používá tento stroj je zodpovědná za bezpečnost v pracovní oblasti stroje, nikdy nepoužívejte stroj v blízkosti dětí a zvířat.
- Důkladně prohlédněte oblast, ve které budete se strojem pracovat. Odstraňte cizí předměty z místa, přes které budete se strojem projíždět.
- Vždy noste ochranné brýle a kryt na uši, rukavice, volné oblečení a protiskluznou obuv.
- Používejte uzemněnou zásuvku v případě, že používáte elektrické stroje nebo stroje s elektrickým startováním.

1. **Vždy vypněte ze sítě při údržbě nebo opravě!**
2. **Rotující nože se zastaví až ze několik vteřin po vypnutí stroje.**
3. **Stroj může při vysokých otáčkách odhazovat předměty do velké dálky, proto pozor na volné předměty, kameny atd. v místě kde odklízíte sníh.**
4. **Dejte pozor, abyste strojem nepřejížděli přírodní elektrický kabel.**
5. **Okamžitě odpojte ze sítě v případě, že přírodní kabel je poškozen!**
6. **Nestrkujte prsty a chodidla do rotujícího šneku!**
7. **Nepoužívejte stroj za mokrého počasí!**
8. **Mějte dobré a neklouzavé obutí!**



Bezpečnostní pokyny

Čtěte pozorně bezpečnostní pokyny před použitím stroje.

- Stroj musí být správně smontován před jeho použitím.
- Před zastrčením kabelu do zásuvky se přesvědčete, zda je elektrické napětí s souladu s požadavkem na provoz stroje.
- Nikdy nepřenášejte a nezvedejte stroj za přírodní kabel.
- Vždy odpojte ze sítě při transportu stroje do jiných míst.
- Vždy vypněte stroj před rozpojením prodlužovacích kabelů.
- Držte děti a zvířata mimo dosah stroje v bezpečné vzdálenosti.
- Osoba pracující se strojem je zodpovědná za veškerá rizika vyplývající s obsluhou stroje.
- Nikdy neodklízejte sníh tak, aby sníh byl vyhazován směrem na auta a pod. a osoby v blízkosti.
- Používejte tento stroj jen k práci ke které je určen.
- Vždy používejte stroj kompletně sestaven s výhozovou částí.
- Nikdy nedávejte ruce do výhozového otvoru, abyste uvolnili ucpaný sníh. Ucpaný šnek se může po uvolnění rozjet a způsobit zranění. Vždy používejte delší tyč k uvolnění ucpání.
- Vždy pracujte jen za dobré viditelnosti.
- Abyste mohli stroj nastartovat, výhoz musí být volný.
- Vždy držte ručky pevně a jděte, nikdy neběhejte.
- Nepřetěžujte stroj pokusy o rychlé odklizení sněhu.
- Práci v rozích provádějte pomalu.
- Šnek se při vypnutí zastaví až po několika vteřinách.
- Vždy vypněte stroj, odpojte ze sítě a poškejte až se šnek zastaví chcete-li provádět opravy, čištění a nebo údržbu.
- Je zakázáno upravovat elektrické nebo mechanické bezpečnostní prvky.
- Sníh někdy může zakrývat předměty, které by mohly ucpat šnek a poškodit ho, pokud možno nepřejíždějte rohože a jiné předměty.
- Jestliže nechtěně najedete strojem na předmět prohlédněte šnek jestli nedošlo k poškození a pak pokračujte v práci. Jestliže stroj abnormálně vibruje tak vypněte motor a prohlédněte stroj. Vibrace se obecně považuje za známku problému se strojem. Jestliže si všimnete nějakých problému se strojem nepracujte do doby než dojde k nápravě problému.
- Vyměňte opotřebované díly z hlediska bezpečnosti. Používejte jen originální náhradní díly.

Elektrické bezpečnostní pokyny

- Provedení kabelu je v souladu normy IEC 60245 (H 07RN-F) s profilem nejméně
 - 1.5 mm² pro kabel o délce do 25 m
 - 2.5 mm² pro kabel o délce přes 25 m
- Dlouhé a tenké kabely mohou způsobit snížení výkonu stroje.
- Spojka kabelu musí být chráněná proti stříkací vodě.
- V případě použití prodlužovacího kabelu se ujistěte, že nedošlo k jeho pokroucení, zmáčknutí nebo ohnutí a že koncovka ne ní mokrá.
- Namotejte úplně kabel na cívku v případě, že používáte kabel na cívce.
- Nepřejíždějte kabel strojem ujistěte se, aby kabel byl při vždy za vašimi zády.
- Chraňte se před nebezpečím elektrického šoku
- Pravidelně kontrolujte přívodní a prodlužovací kabel jestli nejsou poškozeny.
- Nikdy nepřipojujte poškozený kabel k elektrickému vedení. Nedotýkejte se poškozených kabelů dokud nejsou odpojeny z elektrické sítě
- Jestliže pracujete venku používejte jen schválené prodlužovací kabely.
- Nikdy neobcházejte ochranné prvky nebo je neodpojujte.
- Připojujte stroj jen přes chráněné napětí (30 mA).
- Veškeré elektrické opravy musí být prováděny jen odborným elektrikářem nebo naším servisním střediskem. Místní předpisy a nařízení musí být respektovány.

Popis (Fig. 1)

1. Hlavní zásuvka
2. Uzamykací díl
3. Spouštěč
4. Ručka
5. Přední ručka
6. Vodící tyč spodní části
7. Výhoz
8. šnek
9. Kryt motoru

Sestavení

Vodící lišta (Fig. 1)

Nasadte spodní sekci (6) na trubku (4).

Vyrovnejte dírky na obou dílech, ujistěte se zda vnitřní kabel (A) není pod dírkou a upevněte oba díly pevně dodanou maticí a šroubem. V případě, že v provlečení šroubu skrz brání kabel, nasadte šroub z jedné strany trubky a na druhé straně kabel, který brání provlečení, tenkým neostrým předmětem lehce posuňte na stranu. Pracujte s nejvyšší opatrností, abyste kabel nepoškodili.

Kryt motoru (Fig. 1)

- Spojte zdířku (B) do zástrčky na krytu motoru.
- Upevněte 4 dodanými šrouby.

Přední ručka

Povolte šroub a povytáhněte ručku na správnou pozici. (Fig. 2)

Nastavte výšku ručky na bezpečnou a pohodlnou úroveň a utáhněte šroub.

Připojte k síti (Fig. 3)

Provlečte prodlužovací kabel přes očko v zadní části ručky. Toto Vám zabrání spadení kabelu při práci.

Neuchopujte zástrčku mokřými rukama nebo v případě, že stojíte v moku.

Nebezpečí elektrického šoku může způsobit vážné poranění nebo smrt!

Startování

Použití

Tento stroj je pouze určen na odhoz sněhu na schodech, terasách a chodnicích u domu.

Není určen na použití na veřejných prostorách, sportovištích a lese.

Používejte jen na pevném podkladu bez přítomnosti kamenů a jiných předmětů.

Veškerou zodpovědnost neseuživatel.

Vypnutí/zapnutí (Obr. 4)

Varování! Šnek se rozjede hned pozapnutí stroje! Držte ruce a chodidla mimo rotující šnek.

K nastartování držte rukojeť a zmáčkněte bezpečnostní zámek (2) a současně zmáčkněte kolík On/Off kolík (3).

K zastavení stroje, uvolněte startovací kolík.

Odklizení sněhu

- Před započatím práce se přesvědčte zda je místo bez kamenů a jiných předmětů, které by se mohli dostat do šneku.
- Ujistěte se zda jsou všechny šrouby správně dotaženy abyste mohli bezpečně pracovat se strojem.
- Prohlédněte pravidelně šnek na případné opotřebení.
- Nastavte výhoz do správného směru mimo oosby a zvířata.
- Odklízejte sníh pravidelně aby nebyl příliš hluboký. Nejlepší je odklízet sníh hned když napadne.
- Zvedněte mírně šnek před započatím práce a spuštěním stroje.
- Zapněte stroj a nakloňte vpřed, aby se škrabací nůž dotkl povrchu. Potlačte stroj vpřed pohodlnou rychlostí, tak abyste byli schopni sníh úplně odklízet. Šířka a hloubka sněhu určuje rychlost pohybu se kterou byste měli pracovat.
- Směřujte odhazovaný sníh doprava nebo doleva držením stroje v mírném úhlu.
- Stroj je schopen odklidit sníh do 12 cm výšky v jednom záběru. Při odklizení hlubšího sněhu držte stroj za horní i dolní ruku a používejte houpací nebo zametací pohyboříznutím horní vrstvy v několika pokusech (Obr. 5).

Pro větší plochy si určete postup jak budete sníh odklízet. Tímto zamezíte chaotickému postupu a a snížíte čas oklizení. (Obr. 6)

Postup A: Odklízejte sníh na pravou nebo na levou stranu kde je to možné jako příjezdová komunikace.

- Oškrabávat sníh úplně až na podklad způsobí nadměrné opotřebení šneku. Abyste neničili šnek nechte pár centimetrů sněhu na povrchu, které pak odstraníte solí nebo lopatou.
- Po ukončení práce nechte motor pár minut běžet aby se předešlo zamrznutí. Poté vypněte motor a po zastavení šneku otřete hadříkem do sucha.

Varování! Abyste předešli úrazu nikdy nepoužívejte ruce k odstranění ucpání.

Údržba a uskladnění

Před jakoukoliv údržbou a opravou odpojte ze sítě.

- Pravidelná kontrola a údržba stroje Vám zaručí delší životnost stroje.
- Po každém použití vyčistěte sníh a špínu z ventilátoru, šneku a krytu.
- K očištění použijte jen namočený v teplé vodě a kartáček. **Nikdy nekokřete a nestříkejte vodu na stroj!**
- Nepoužívejte chemické přípravky a ředidla, která mohou poškodit stroj a plasty.
- K ochránění proti korozi používejte olej, který je ekologický.
- Uskladňujte v suchu mimo dosah dětí.

Výměna klínového řemene (Obr. 7, 8)

Klínový řemen (34) a (35) musí být vyměněn v případě opotřebení nebo roztržení.

Hnací řemen (35)

- Odšroubujte šroubky a sundejte kryt (39).
- Sundejte šroubky, podložky a napínací rám (38), řemen (35) z rámu.
- Nasadte nový řemen ve stejném stylu jako byl starý.

Hnací řemen (34), malý

- Povolte matici a kladku (24) sundejte řemen z rámu (34) .
- Sundejte držící kroužek(21), podložku a kladku (33) v případě potřeby.
- Znovu nasadte řemen (35), rámkladky (38) a kryt.

Šnek (Obr. 9)

Upozornění! Prohlédněte úchyty před každým použitím.

Výměna šneku:

- Sundejte kryt (39), kladku (38) a řemen (35).
- Povolte matici z druhé strany šneku (42) a sundejte kladku (37) a osu šneku (41).
- Nahradte šnek novým.

Škrabací nůž (Obr. 10)

Škrabací nůž musí být vyměněn v případě potřeby.

- Odšroubujte 3 šroubky .
- Nahradte novým.

Řešení problémů

- **Motor nestartuje**
Nejde elektrický proud. Prohlédněte pojistky.
Problém se spojením kabelů.
- **Špatný výhoz sněhu**
Špatný klínový řemen. Vyměňte.

Opotřebovaný nebo poškozený šnek. Vyměňte šnek a zkontrolujte šrouby a matice.
Ucpaný výhoz. Vypněte stroj a vyčistěte.

- **Zvýšené vibrace**
Klínový řemen opotřebovaný nebo poškozený. Vyměňte řemen.
Šnek opotřebovaný nebo poškozený. Vyměňte šnek.
Škrabka opotřebovaná nebo poškozená. Vyměňte.

Recyklace

Electrické stroje nemohou být vyhozeny s domovním odpadem, ale musí být recyklovány.
Odneste do sběrného dvora.



Technická Data

Napětí	230V~50Hz
Výkon	1300 W
volnoběh	4000 min ⁻¹
šířka	260 mm
Maxim.hĺoubka odklízení	120 mm
Maxim. Vzdálenost výhozu	9 m
Izolační třída	II
Váha:	5.1 kg
Hlučnost power level L _{WA}	98.6 dB(A)
Noise pressure level L _{PA}	84.3 dB(A)
Akcelerace	4.9 m/s ²

Erklärung der Bildsymbole

1. **Achtung! Lesen Sie die Bedienungsanleitung und befolgen Sie die Warn- und Sicherheitshinweise!**
2. **Vor Wartung, Reinigung oder Reparaturarbeiten das Gerät immer abschalten, vom Netz nehmen und warten, bis es zum Stehen gekommen ist!**
3. **Achtung! Die Lamellen stoppen nicht sofort nach dem Ausschalten.**
4. **Achtung! Gegenstände können bei laufendem Motor mit hoher Geschwindigkeit ausgeworfen werden. Menschen, Haus- und Nutztiere aus dem Gefahrenbereich fernhalten.**
5. **Halten Sie das Netzkabel von den Zinken oder Lamellen fern. Zinken oder Klingen können das Kabel beschädigen und Kontakt mit stromführenden Teilen herstellen.**
6. **Achtung! Gerät sofort ausstecken, wenn das Netzkabel oder der Stecker beschädigt sind!**
7. **Achtung! Halten Sie Hände und Füße fern von der Schneidevorrichtung!**
8. **Achtung! Tragen Sie immer Augen- und Gehörschutz.**
9. **Benutzen Sie das Gerät nicht bei feuchtem Wetter!**
10. **Tragen Sie sicheres, rutschfestes Schuhwerk!**



Sicherheitsanweisungen

Lesen Sie die Bedienungsanweisungen und handeln Sie danach. Behalten Sie sie zur allgemeinen Verwendung. Beachten Sie die Sicherheitsinformation und die Warnhinweise auf dem Gerät.

- Dieses Gerät muss vor der Verwendung korrekt montiert werden.
- Vor dem Einstecken in die Steckdose stellen Sie sicher, dass die Netzspannung korrekt ist und mit den Angaben des Etiketts auf dem Gerät übereinstimmt.
- Bewegen Sie das Gerät niemals, indem Sie an den Kabeln ziehen.
- Stecken Sie das Gerät immer aus, bevor Sie es an einen anderen Ort transportieren.
- Schalten Sie das Gerät immer aus, bevor Sie den Netzstecker, einen Steckanschluss oder ein Verlängerungskabel ausstecken.
- Halten Sie Kinder und Haustiere fern. Alle Anwesenden sollten während des Betriebs in sicherem Abstand vom Gerät gehalten werden.
- Der Benutzer ist während der Arbeit mit dem Gerät verantwortlich für Dritte.
- Achten Sie darauf, niemals Schnee auf Menschen oder Autos zu werden. Lassen Sie niemanden sich vor Ihrer Schneefräse aufhalten.
- Wer mit den Bedienungsanweisungen nicht vertraut ist, Kinder und Jugendliche, die das Mindestalter für die Benutzung dieses Geräts noch nicht erreicht haben und Menschen und Alkohol-, Drogen- oder Medikamenteneinfluss dürfen das Gerät nicht benutzen.
- Benutzen Sie das Gerät nur zu den vorgesehenen Zwecken.
- Benutzen Sie das Gerät immer mit angebrachtem Auswurfkrümmer.
- Halten Sie Hände und Füße fern von allen rotierenden und bewegten Teilen.
- Fassen Sie niemals mit der Hand in den Auswurfkrümmer und in die Nähe der Lamellen, um Schnee, Stöcke oder andere Ablagerungen zu entfernen. Blockierte Lamellen können beim Säubern zurückschnappen und können Verletzungen verursachen, auch wenn das Gerät gestoppt ist. Benutzen Sie immer Gegenstände wie einen langen Stock oder einen Spatenstiel, um Blockierungen zu entfernen.
- Tragen Sie sicheres, rutschfestes Schuhwerk. Stellen Sie sicher, dass Sie einen guten Stand haben; besonders auf Abhängen.
- Tragen Sie eine Sicherheitsbrille und vermeiden Sie lose Kleidung, die sich in den bewegten Teilen verfangen könnte. Seien Sie vorsichtig mit langen Haaren.
- Arbeiten Sie nur bei Tageslicht oder ausreichend guter künstlicher Beleuchtung.
- Um das Gerät zu starten, müssen sich die Lamellen vollständig frei bewegen können.
- Die Benutzung des Geräts ist nur erlaubt, wenn der durch die Führungsstange vorgegebene Sicherheitsabstand eingehalten wird.
- Halten Sie immer die Griffstange fest und gehen Sie; rennen Sie nie.
- Überlasten Sie das Gerät nicht durch den Versuch, Schnee zu schnell zu räumen.
- Verringern Sie die Geschwindigkeit und gehen Sie langsam um Ecken.
- Achtung! Die Lamellen stoppen nicht sofort nach dem Ausschalten.
- Vor Wartungs- oder Reparaturarbeiten das Gerät immer abschalten, vom Netz nehmen und warten, bis die Lamellen zum Stehen gekommen sind!

- Seien Sie vorsichtig bei Reinigungs- oder Wartungsarbeiten am Gerät. **GEFAHR! Achten Sie auf Ihre Finger! Tragen Sie Handschuhe!**
- Es ist verboten, elektrische oder mechanische Sicherheitsvorrichtungen zu entfernen oder zu verändern.
- Im Schnee können Gegenstände versteckt sein, die den Auswurfkrümmer blockieren oder auf andere Weise Schaden verursachen. Entfernen Sie Fußmatten, Schlitten, Bretter, Kabel oder sonstige Hindernisse.
- Untersuchen Sie das Gerät auf Beschädigungen, wenn es auf einen Fremdkörper trifft, und führen Sie gegebenenfalls notwendige Reparaturen durch, bevor Sie wieder starten und weiterarbeiten.
- Sollte das Gerät ungewöhnlich stark vibrieren, dann stellen Sie den Motor ab und untersuchen Sie sofort die Ursache. Vibration ist im allgemeinen ein Hinweis auf Probleme.
- Das Gerät sollte vor der Verwendung sorgfältig überprüft werden. Sie sollten nur mit einem Gerät arbeiten, das sich in gutem Zustand befindet. Wenn Sie einen Defekt am Gerät bemerken, der den Benutzer in Gefahr bringen könnte, dann benutzen Sie das Gerät nicht, bevor der Defekt behoben ist.
- Tauschen Sie verschlissene oder beschädigte Teile aus Sicherheitsgründen aus. Verwenden Sie nur originale Ersatzteile. Nicht vom Hersteller produzierte Teile können schlecht passen und möglicherweise zu Verletzungen führen.

Elektrische Sicherheit

- Konstruktion des Anschlusskabels nach IEC 60245 (H 07RN-F) mit einem Querschnitt von mindestens
 - 1,5 mm² für Kabellängen bis 25 m
 - 2,5 mm² für Kabellängen über 25 m
- Lange und dünne Verbindungskabel können einen Spannungsabfall verursachen. Der Motor erreicht nicht mehr seine maximale Leistung, die Funktion des Geräts ist eingeschränkt.
- Stecker und Steckverbindungen an Anschlusskabeln müssen aus Gummi, Weich-PVC oder anderem thermoplastischem Material derselben mechanischen Belastbarkeit sein, oder mit solchem Material überzogen sein.
- Die Steckverbindung des Anschlusskabels muss spritzwassergeschützt sein.
- Beim Ausziehen des Anschlusskabels ist zu beachten, dass es nicht stört, nicht gequetscht oder geknickt wird, und dass die Steckverbindung nicht nass wird.
- Spulen Sie das Kabel komplett ab, wenn Sie eine Kabeltrommel verwenden.
- Fahren Sie mit dem Gerät nicht über das Verlängerungskabel. Stellen Sie sicher, dass es sich in einer sicheren Position hinter Ihnen befindet. Legen Sie das Kabel auf einen Weg oder eine Fläche, die bereits geräumt ist.
- Benutzen Sie das Kabel nicht für Zwecke, für die es nicht bestimmt ist. Schützen Sie das Kabel vor Hitze, Öl und scharfen Kanten. Benutzen Sie das Kabel nicht, um den Stecker aus der Steckdose zu ziehen.
- Schützen Sie sich vor elektrischen Schlägen. Vermeiden Sie es, geerdete Teile mit Ihrem Körper zu berühren (z.B. Rohre, Heizungsanlagen, Kocher oder Kühlschränke).
- Überprüfen Sie die Verlängerungskabel regelmäßig und ersetzen Sie sie, wenn sie beschädigt sind.
- Schließen Sie niemals ein beschädigtes Kabel ans Stromnetz an. Berühren Sie kein beschädigtes Kabel, bevor es vom Stromnetz genommen ist. Ein beschädigtes Kabel kann Kontakt mit stromführenden Teilen verursachen.
- Benutzen Sie keine defekten Verbindungskabel.
- Wenn Sie im Freien arbeiten, benutzen Sie ausschließlich solche Verlängerungskabel, die speziell für die Verwendung im Freien zugelassen und entsprechend gekennzeichnet sind.
- Richten Sie keine provisorischen elektrischen Verbindungen ein.
- Umgehen oder deaktivieren Sie keine Schutzvorrichtungen.
- Schließen Sie das Gerät nur über einen Fehlerstromschutzschalter an (30 mA).

Verkabelung oder Reparaturen an elektrischen Teilen des Geräts müssen von einer Elektrofachkraft oder einer unserer Kundendienststellen durchgeführt werden. Vor Ort geltende Vorschriften - insbesondere bezüglich der Schutzmaßnahmen - müssen eingehalten werden.

Beschädigte Netzleitungen müssen vom Hersteller oder einer seiner Reparaturwerkstätten oder einer ähnlich qualifizierten Person ausgetauscht werden, um Gefahr zu vermeiden.

Reparaturen an anderen Teilen des Geräts müssen vom Hersteller oder einer seiner Kundendienststellen durchgeführt werden.

Verwenden Sie nur Originalersatzteile, -zubehör oder Spezialzubehöerteile. Bei Verwendung von anderen Ersatzteilen kann der Benutzer Unfälle erleiden. Der Hersteller haftet nicht für Schäden oder Verletzungen, die durch solche Maßnahmen verursacht werden.

Beschreibung (Abb. 1)

1. Hauptstecker
2. Sperrschalter
3. Schalthebel
4. Griff
5. Vordergriff
6. Unterteil der Führungsstange
7. Auswurfkrümmer
8. Lamellen
9. Motorgehäuse

Montage

Führungsstange (Abb. 1)

Schieben Sie das Unterteil (6) auf das Rohr (4).

Richten Sie die Löcher an jedem Rohr aus, und stellen Sie sicher, dass das innere Kabel (A) nicht durch die Montagelöcher geht.

Befestigen Sie beide Teile mithilfe der mitgelieferten Schraube und der Mutter fest aneinander.

Motorgehäuse (Abb. 1)

- Verbinden Sie Steckdose (B) und Stecker am Motorgehäuse.
- Befestigen Sie das Gehäuse mit den 4 mitgelieferten Schrauben.

Vordergriff

Lösen Sie die Knopfschraube und heben Sie die Griffstange in Arbeitsposition. (Abb. 2)

Stellen Sie die Höhe des Griffs auf eine sichere und bequeme Position ein und befestigen Sie ihn mit der Knopfschraube.

Anschluss ans Stromnetz (Abb. 3)

Legen Sie das Verlängerungskabel in eine Schleife und führen Sie diese durch den hinteren Griff. Legen Sie das Kabel um den Kabelhaken. Dadurch verhindern Sie, dass sich das Verlängerungskabel während der Arbeit vom Gerät löst.

Warnhinweis! Fassen Sie den Stecker oder das Gerät nicht mit nassen Händen an, oder während Sie im Wasser stehen.

GEFAHR! Stromschlag verursacht ernste Verletzungen und Tod!

Starten

Vorgesehene Verwendung

Dieses Gerät ist nur zum Räumen von Schnee von Stufen, Innenhöfen und Terrassen vorgesehen, in Haus- oder Hobbygärten.

Es ist weder zur Verwendung auf öffentlichen Flächen bestimmt wie auf Parks oder Sportanlagen, noch für die Land- oder Forstwirtschaft.

Benutzen Sie das Gerät nur auf harten, flachen Oberflächen, die frei sind von Sand, Steinen, Ablagerungen, Drähten und anderen Gegenständen.

Der Gebrauch zu anderen Zwecken wird als unkorrekt angesehen und ist nicht genehmigt. Der Hersteller haftet nicht für Schäden oder Verletzungen, die durch derartige Verwendung verursacht werden. Der Benutzer ist voll verantwortlich für damit verbundene Risiken.

An/Aus-Schalter (Abb. 4)

Warnhinweis! Die Drehung der Lamellen startet sofort nach dem Anschalten! Halten Sie Hände und Füße fern von den Lamellen!

Zum Anschalten halten Sie das Gerät mit beiden Händen fest und drücken Sie den Sicherheits-Sperrschalter (2) und gleichzeitig den An/Aus-Schalthebel (3).

Halten Sie den Schalthebel gedrückt, während Sie Sperrschalter loslassen.

Um das Gerät zu stoppen, lassen Sie den Schalthebel los, und es kehrt automatisch in seine Startposition zurück.

Schnee räumen

- Stellen Sie vor Beginn der Arbeit sicher, dass die Fläche frei ist von Steinen, Ablagerungen, Kabeln und anderen Gegenständen.
- Stellen Sie sicher, dass alle Verbindungselemente (Schrauben, Muttern, etc.) immer voll angezogen sind, so dass Sie sicher mit dem Gerät arbeiten können.
- Überprüfen Sie die Lamellen regelmäßig auf Verschleiß und Abnutzung.
- Richten Sie den Auswurfkrümmer in eine sichere Richtung und einen sicheren Winkel aus, weg vom Bediener und von Umstehenden.
- Räumen Sie gefallenen Schnee oft, bevor er zu tief wird. Schnee lässt sich am besten so bald wie möglich nach dem Fallen räumen.
- Heben Sie die Lamellen vor dem Anschalten leicht von der Oberfläche an.
- Schalten Sie das Gerät an und neigen Sie es nach vorne, bis die Schabeklinge den Boden berührt. Schieben Sie das Gerät mit einer komfortablen Geschwindigkeit nach vorne, jedoch langsam genug, um den Weg vollständig zu räumen. Die Breite und Tiefe des Schnees bestimmt Ihre Vorschubgeschwindigkeit.
- Richten Sie den Schnee nach rechts oder links, indem Sie das Gerät in einem leichten Winkel halten. Um den Schnee am wirkungsvollsten zu räumen, lassen Sie ihn in Windrichtung auswerfen, und lassen Sie die geräumten Streifen einander leicht überschneiden.
- Das Gerät kann bis zu 12 cm tiefen Schnee in einem Durchgang räumen. Um tiefer liegenden Schnee zu räumen, halten Sie das Gerät am oberen und am unteren Griff und machen Sie Schenk- oder Kkehrbewegungen. Sie räumen dadurch in mehreren Durchgängen jeweils die oberste Schicht (Abb. 5).

Um Schnee von größeren Flächen vollständig zu räumen, müssen Sie nach einem bestimmten Muster vorgehen. Durch dieses Muster vermeiden Sie, dass der Schnee an unerwünschten Stellen ausgeworfen wird und ein zweites Mal geräumt werden muss. (Abb. 6)

Muster A: Werfen Sie den Schnee, wo möglich, nach rechts oder links aus. Bei einem längeren Fahrweg ist von Vorteil, in der Mitte zu beginnen. Pflügen Sie von einer Seite zur anderen und werfen Sie den Schnee nach beiden Seiten aus.

Muster B: Wenn der Schnee nur auf eine Seite des Fahr- oder Gehwegs ausgeworfen werden kann (oben), dann beginnen Sie auf der gegenüberliegenden Seite.

- Schaber und Lamellen verschleifen, wenn Sie den Schnee bis hinunter auf den Asphalt wegschaben. Um das Gerät zu schonen, können Sie 2,5 bis 5 cm Schnee übrig lassen und später mit Streusalz oder einer Schaufel behandeln.
- Nach dem Schneeräumen lassen Sie den Motor einige Minuten laufen, so dass durch das Eis keine bewegten Teile festfrieren. Schalten Sie dann den Motor ab, warten Sie, bis alle bewegten Teile stehen, und wischen Sie Schnee und Eis vom Gerät.

Warnhinweis! Vermeiden Sie schwere Verletzungen und benutzen Sie nicht Hände oder Füße zum Räumen von Verstopfungen aus dem Auswurfkrümmer.

Wartung und Aufbewahrung

Vor allen Wartungsarbeiten nehmen Sie das Gerät von der Stromquelle, indem Sie den Stecker aus dem Verlängerungskabel ziehen.

- Regelmäßige Reinigung und Wartung Ihres Geräts gewährleistet seine Leistungsfähigkeit und verlängert seine Lebensdauer.
- Nach jeder Inbetriebnahme nehmen Sie es auseinander und reinigen Sie den Ventilator und seinen Schacht, die Lamellen und die Gehäuse von Eis und Ablagerungen.
- Zur Reinigung des Geräts verwenden Sie nur ein mit heißem Wasser getränktes Tuch und eine weiche Bürste. **Das Gerät niemals nass machen oder mit Wasser absprühen!**
- Benutzen Sie keine Reinigungsmittel oder Lösungsmittel, da diese Ihr Gerät irreparabel beschädigen könnten. Chemikalien können die Kunststoffteile zerstören.
- Um das Gerät bei längerer Lagerung vor Korrosion zu schützen, behandeln Sie die Metallteile mit einem umweltverträglichen Öl.
- Lagern Sie das Gerät in einem trockenen Raum außer Reichweite von Kindern.

Auswechseln des Treibriemens (Abb. 7, 8)

Die Treibriemen (34) und (35) müssen je nach Verschleißgrad ausgewechselt werden.

Treibriemen (35)

- Lösen Sie die Schrauben und nehmen Sie die Abdeckung ab (39).
- Entfernen Sie Schraube, Unterlagscheibe und Rollenhalterung (38) und dann den Treibriemen (35) von den Rollen.
- Setzen Sie den neuen Treibriemen ein, so dass er verläuft wie der alte. Treibriemen (34), klein
- Lösen Sie die Mutter und nehmen Sie die Rolle (24) mit dem Treibriemen (34) von der Welle.
- Entfernen Sie nötigenfalls den Sicherungsring (21), die Unterlagscheibe und die Rolle (33).
- Setzen Sie Treibriemen (35), Rollenhalterung (38) und die Abdeckung wieder ein.

Lamellen (Abb. 9)

Achtung! Prüfen Sie die Verbindungselemente vor jeder Inbetriebnahme. Lose Lamellen können zusätzliche Vibration verursachen und das Gerät beschädigen.

Auswechseln der Lamellen:

- Entfernen Sie Abdeckung (39), Rollenhalterung (38) und Treibriemen (35).
- Lösen Sie die Mutter aus der Gegenseite der Lamellen (42) und demontieren Sie die Rolle (37) und die Lamellenachse (41).
- Ersetzen Sie die Lamellen durch neue.

Schabeklinge (Abb. 10)

Die Schabeklinge ist ein Verschleißteil, das erforderlichenfalls ersetzt werden sollte. Eine verschlissene Schabeklinge führt zu extremer Vibration und kann die Lamellen beschädigen.

- Lösen Sie die drei Schrauben.
- Ersetzen Sie sie durch eine neue.

Fehlerbehebung

Warnhinweis! Vor Wartungsarbeiten schalten Sie das Gerät erst aus und nehmen Sie es vom Netz.

- **Der Motor startet nicht**
Problem mit Stromversorgung Überprüfen Sie, ob die Stromversorgung der Beschreibung in den technischen Daten entspricht.
Verbindungsproblem. Überprüfen Sie die elektrische Verbindung und stellen Sie sicher, dass der Schalter richtig eingeschaltet ist.
- **Schlechte Schneeräumleistung**
Treibriemen verschlissen oder beschädigt. Treibriemen ersetzen.
Lamellen verschlissen oder beschädigt. Ersetzen Sie die Lamellen, überprüfen Sie festen Sitz der Schrauben und Muttern.
Blockierter Auswurf. Schalten Sie das Gerät aus und reinigen Sie den Auswurf.
- **Abnormale Vibrationen**
Treibriemen verschlissen oder beschädigt. Treibriemen ersetzen.
Lamellen verschlissen oder beschädigt. Ersetzen Sie die Lamellen, überprüfen Sie festen Sitz der Schrauben und Muttern.
Schabeklinge verschlissen oder beschädigt. Ersetzen Sie die Schabeklinge, überprüfen Sie festen Sitz der Schrauben.

Umwelt, Recycling und Entsorgung

Elektrogeräte gehören nicht in den Hausmüll. Geben Sie das Gerät, Zubehör und Verpackung einer umweltfreundlichen Recyclingstelle.
Laut Europäischer Richtlinie 2002/96/EG über Elektro- und Elektronikmüll müssen Elektrogeräte, die nicht mehr verwendungsfähig sind, separat gesammelt werden und einer Anlage für umweltgerechte Entsorgung zugeführt werden.



Technische Daten

Versorgungsspannung	230V~50Hz
Leistungsaufnahme	1300 W
Leerlaufdrehzahl	4000 min ⁻¹
Räumbreite	260 mm
Maximale Räumtiefe	120 mm
Maximale Auswurfweite	9 m
Isolationsklasse	II
Gewicht:	5,1 kg
Schalleistungspegel L _{WA}	98,6 dB(A)
Schalldruckpegel L _{WA}	84,3 dB(A)
Beschleunigung des Griffs bei Belastung	4,9 m/s ²

Ersatzteile

Zeichnungen von Ersatzteilen für dieses Produkt finden Sie auf unserer Webseite **www.texas.dk**
Indem Sie die Teilenummern selbst finden, ermöglichen Sie einen schnelleren Service.

Für den Kauf von Ersatzteilen wenden Sie sich bitte an Ihren Händler.
Auf der Texas-Webseite finden Sie eine Händlerliste.

CE Overensstemmelseserklæring
CE Certificate of conformity
Prohlášení o shodě CE
CE-Konformitätserklärung

DK
GB
CZ
DE



EU-importør • EU-importer • Dovožce do EU • EU-importeur •

Texas Andreas Petersen A/S

Erklærer herved at materiel • Hereby certifies that the following • Tímto potvrzuje, že •
Bescheinigt hiermit das die nachfolgenden •

Elektrisk sneslyng • Electric snow thrower • Elektrické sněhová fréza • Elektrische
Schneefräse

ST1300 - ST1301 - ST1302

Er fremstillet i overensstemmelse med følgende direktiver • Is in compliance with the
specifications of the machine directive and subsequent modifications • Splňuje podmínky
specifikací směrnice pro strojní zařízení a jejich následných změn • Steht im Einklang mit
den folgenden Richtlinien •

2006/42/EC - 2004/108/EC - 2000/14/EC - 2006/95/EC

Materiellet er udført i henhold til følgende standarder • Conforms with the following
standards • Ve shodě s následujícími normami • In Übereinstimmung mit den folgende
Standards •

**EN 60335-1:2002+A11:2004+A1:2004+A12:2006,
ISO/DIS 8437:2008, EN 62233:2008
EN 55014-1:2006, EN 55014-2:1997/A1:2001,
EN 61000-3-2:2006, EN 61000-3-11:1995/+A1:2000/+A2:2005**

**L_{WA}: 99 dB(A) L_{pA}: 84,3 dB(A)
a_h= 4,9 m/s²**

S/N: 1100001 - 1299999

Texas Andreas Petersen A/S
Knullen 22 • DK-5260 Odense S

Responsible person for documentation
Johnny Lolk
Purchase Manager

01.05.2011

Verner Hansen
Managing Director •