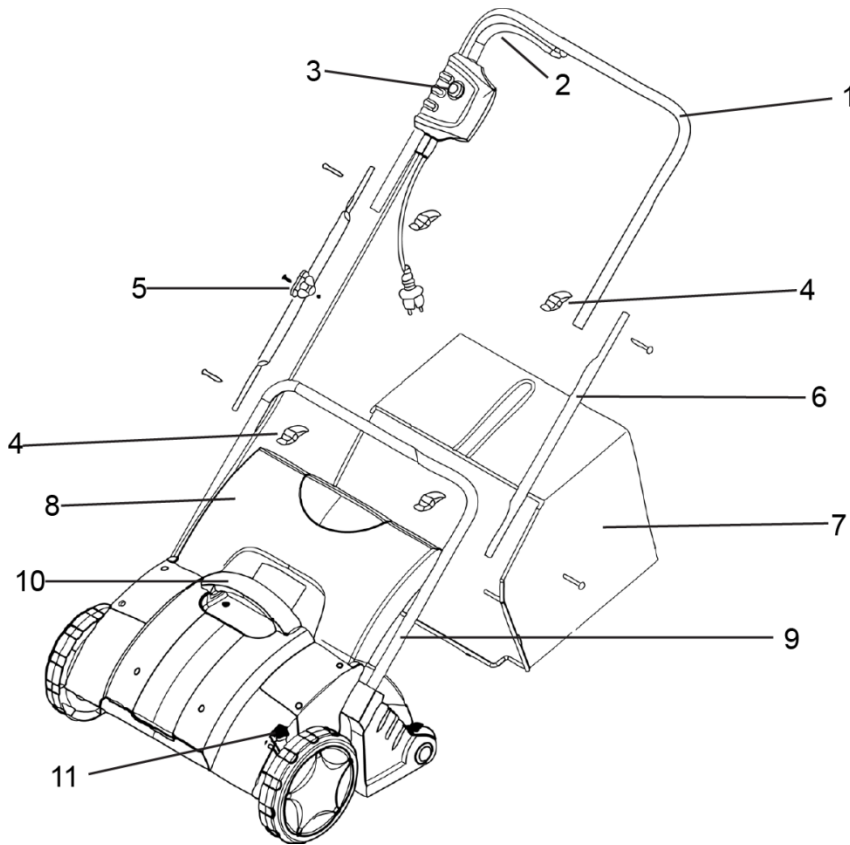

DK Manual
GB User Manual

MPC 1300

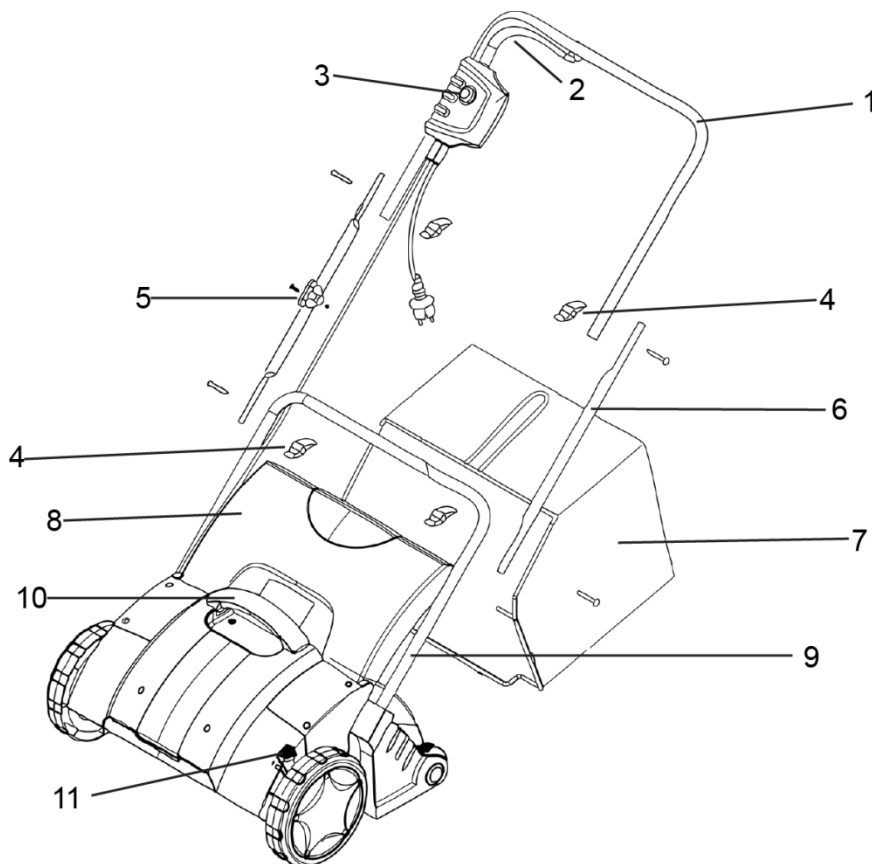


ID1: Identifikation af dele

ID2: Identification of parts



1. Overstyr
2. Start-håndtag
3. Start-knap
4. Møtrik med håndhjul
5. Kabel holder
6. Mellem styrrør
7. Opsamler kasse
8. Udkaster klap
9. Understyr
10. Håndtag
11. Højdejustering



1. Upper handlebar
2. Start lever
3. Ignition switch
4. Butterfly knob
5. Cable clips
6. Center handlebar
7. Collector box
8. Ejector flap
9. Lower handlebar
10. Handles
11. Height adjustment

Symboler - Symbols



- Hold hænder og fødder væk fra roterende dele. Knivene vil blive ved med at rotere et stykke tid efter, at maskinen er slukket. Hold maskinen ned mod plænen for hurtigere at stoppe knivene.

- Afbryd altid strømmen før reparationer eller rengøring af produktet.



- Hold altid strømkabler væk fra de roterende dele.



- Start ikke maskinen inden for en afstand af 10 m fra personer og dyr.

- Fare. Særlig risiko for personskade.



- Lydeffektniveau



- Læs betjeningsvejledningen grundigt før brug af maskinen.



- Keep hands away from rotating parts. The blades will be rotating a moment after the engine has been shut off. If holding the machine down to the ground, the blades will stop faster.

- Always unplug the machine before cleaning or repairing the product.



- Keep electric cables away from rotating parts



- Do not start the engine in a distance of 10 m away from peoples and animals.

- Danger. Risk of personal damage.



- Sound power level



- Always read the instructions manual before starting.

Indholdsfortegnelse

Indholdsfortegnelse	3
Sikkerhedsforeskrifter	5
Opsamling af maskinen	6
Højdejustering.....	6
Betjening af maskinen.....	7
Udskiftning og vedligeholdelse af cylinder	7
Specifikationer	7
CE overensstemmelseserklæring	11

VIGTIGT !!!

**Kør ikke med maskinen, når, opsamler-kassen er fuld.
Dette kan beskadige motoren, da høj varme kan opstå.**

**Sørg for at tjekke og tømme opsamlerposen regelmæssigt.
Den kan hurtigt blive fuld, hvis der er meget mos i græsplænen.**

Registrering af produkt / Reservedele

Registrer dit produkt online på Mit Texas. Mit Texas findes på **www.texas.dk**
Efter registrering kan Texas give dig en endnu bedre service. Når du har registreret dit produkt, sørger Texas for at tilknytte relevant information til produktet såsom reservedelstegning, manual, fejlfinding m.m. Derudover kan Texas kontakte dig med relevant information vedrørende dit produkt.

Reservedelstegning over alle Texas' produkter findes på vores hjemmeside **www.texas.dk**. Finder du selv varenumre, giver det en hurtigere ekspedition.

Reservedele kan købes online på **www.texas.dk** eller kontakt din nærmeste forhandler. Du finder forhandlerliste på **www.texas.dk**

Sikkerhedsforeskrifter

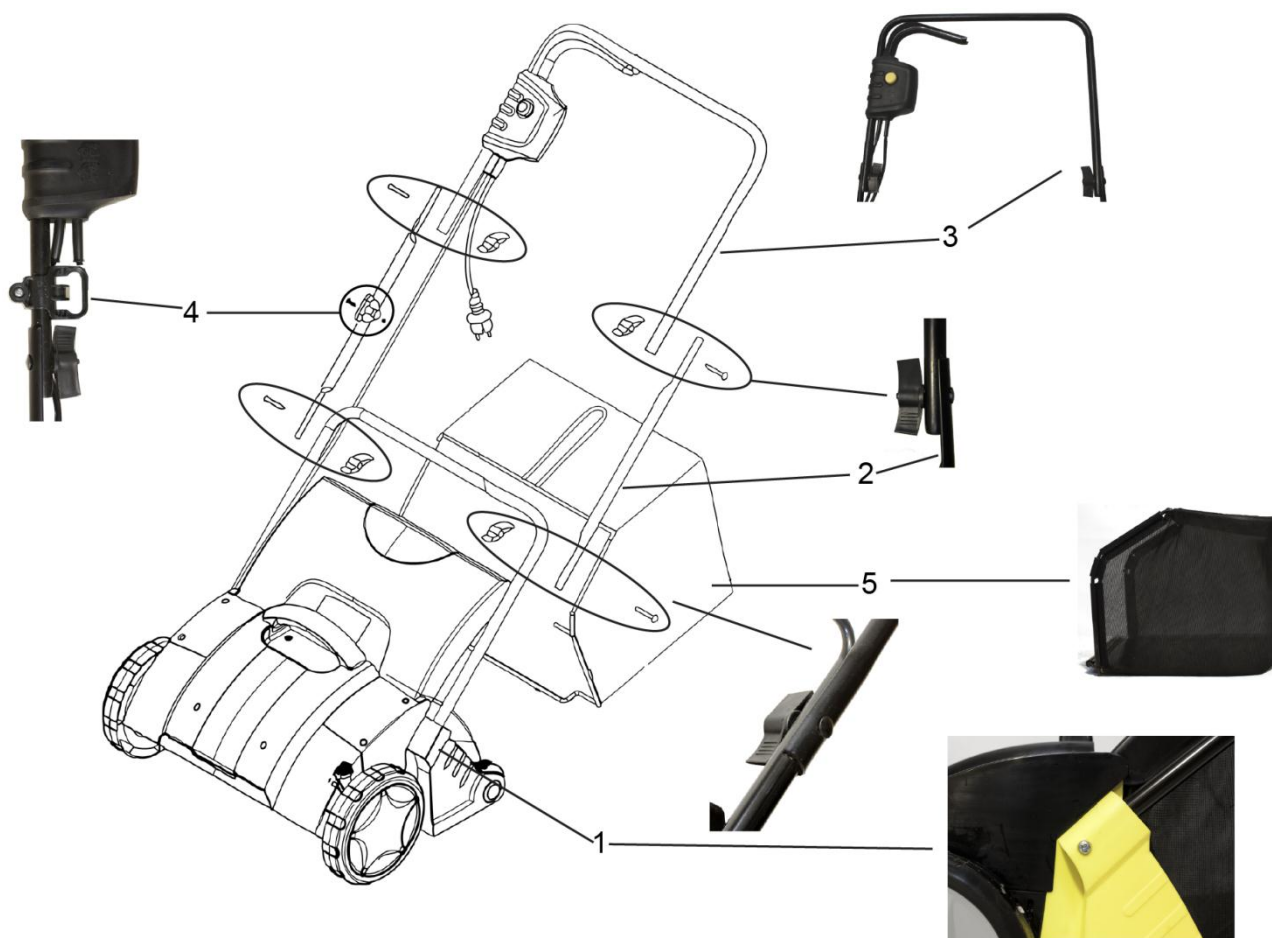
- Læs denne betjeningsvejledning grundigt, så du forstår og kan følge alle sikkerhedsforeskrifter og betjeningsfunktioner fuldstændigt, før du går i gang med at arbejde med maskinen.
- Børn må ikke bruge maskinen.
- Hvis du føler dig syg, træt, eller har indtaget alkohol eller medicin, må du ikke arbejde med maskinen.
- Sørg for at eventuelle tilskuere er mindst 10 meter fra det sted, hvor du starter / arbejder med maskinen.
- Stop altid motoren når du stiller maskinen fra dig.
- Undersøg din maskine for slidte, løstsiddende eller ødelagte dele, spænd bolte og møtrikker efter. Maskinen må ikke være tilsluttet strøm, når dette foretages. Maskinen bør ikke anvendes før den er i korrekt og sikkerhedsmæssig stand.
- Alle reparationer, som ikke er beskrevet i denne betjeningsvejledning, må kun udføres af specieluddannet personale på et autoriseret serviceværksted. Brug af forkert værktøj kan ødelægge din maskine.

Bortskaffelse:

Bortskaffelse af elektriske produkter må ikke ske sammen med almindeligt husholdningsaffald. Elektriske produkter skal medbringes til det lokale genbrugscenter og bortskaffes på korrekt vis der.



Opsamling af maskinen

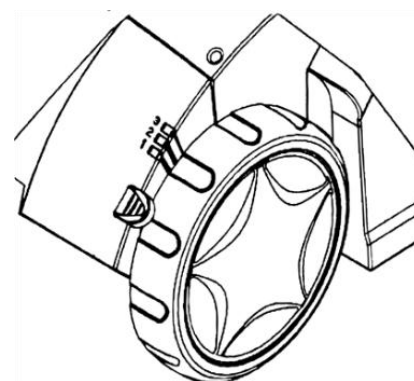


- 1 Monter under styr til maskinen og fastgør med skrue.
- 2 Monter mellem styrrør og fastgør med håndhjul.
- 3 Monter over styr og fastgør med håndhjul.
- 4 Monter at kabel holder, fastgør med skrue. Tilpas ledninger
- 5 Åben udkaster klap og isæt opsamler kasse

Højdejustering

Højdejustering: MCP 1300 har 3 forskellige indstillinger. Træk i håndtaget i venstre side (se illustration) og indstille i den ønskede højde. Slip håndtagene og sæt i hak, når indstillingen er fundet.

Afhængig af hårdheden for eksempel efter en lang tørkeperiode, hvor plænen er meget hård, anbefales det at starte i den mellemste højde for at undgå skade på maskinen. Herefter kan man køre over plænen en gang til i den dybeste indstilling.

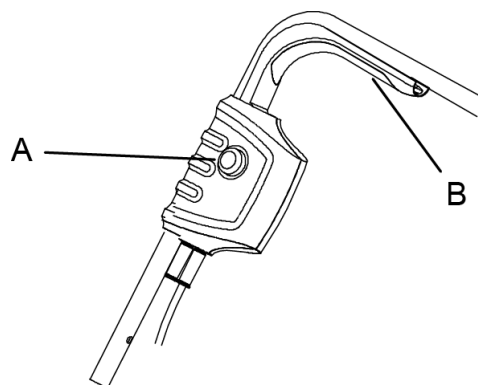


Den laveste indstilling bruges til grundigt at komme i bund.
Den mellemste indstilling bruges til en moderat behandling af plænen.
Den højeste indstilling bruges til at give en let behandling. Den kan også anvendes til at fjerne afklippet græs og blade fra plænen.

Betjening af maskinen

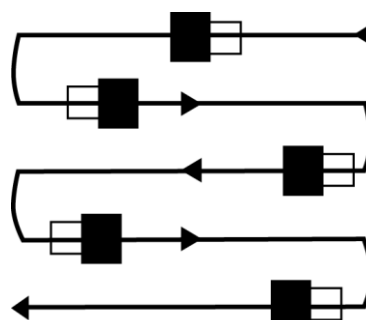
Start af maskinen.

1. Tryk først på Start-knappen(A)og så Start-håndtaget(B)for at starte maskinen.
2. Bliv ved med at holde Start-håndtaget (B) inde og slip for Start-knappen (A)
3. Slip gashåndtaget for at stoppe maskinen.



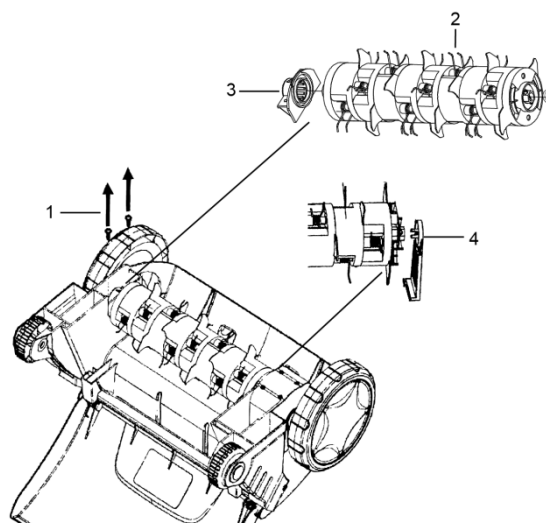
Betjening og gode råd

- Brug aldrig maskinen i græs, der er længere end 75 mm.
- Tryk sikkerhedsknappen på forsiden af startkontakten ind, og træk håndtaget op.
- Brug maskinen som vist i figur og husk at tømme Opsamleren regelmæssigt.
- Maskinen må aldrig bruges i regnvejr.
- Det anbefales at bruge maskinen mindst 2 gange om året: Forår og efterår.



Udskiftning og vedligeholdelse af cylinder

1. Løsn skruer i højre side.
2. Løft cylinder forsigtigt fra højre side.
3. Afmonter leje fra cylinder.
4. Træk forsigtigt cylinder ud fra venstre aksel.
5. Reparerer eller udskift cylinder.
6. For at montere cylinder følg trin 4 til 1



Specifikationer

Model	Plænelufter/mosfjerner MPC1300
Motoreffekt	230 V, 1300 Watt
Omdrejninger	4100 / min
Arbejdsbredde	34 cm
Opsamler	35 l.
Arbejdsdybde	3/6/9 mm
Vægt	12 kg
Støj	96 dB(A)

Table of Contents

Table of Contents	8
Safety Manual.....	8
Assemble the machine.....	9
Operating of the machine.....	9
Maintenance and replacement of cylinder	10
Specifications.....	10
CE Certificate of conformity	11

IMPORTANT !!!

**Do not use the machine, when the collector is full.
This can damage the motor, as high heat can occur.**

**Make sure to check and empty the collector bag often.
It can quickly become full, if there is a lot of moss in the lawn.**

Spare parts

Part list and explosive drawings for the specific product, can be found
on our website **www.texas.dk**

If you help find part numbers yourself, it will ease the service.

For purchase of spare parts, please contact your dealer

Safety Manual

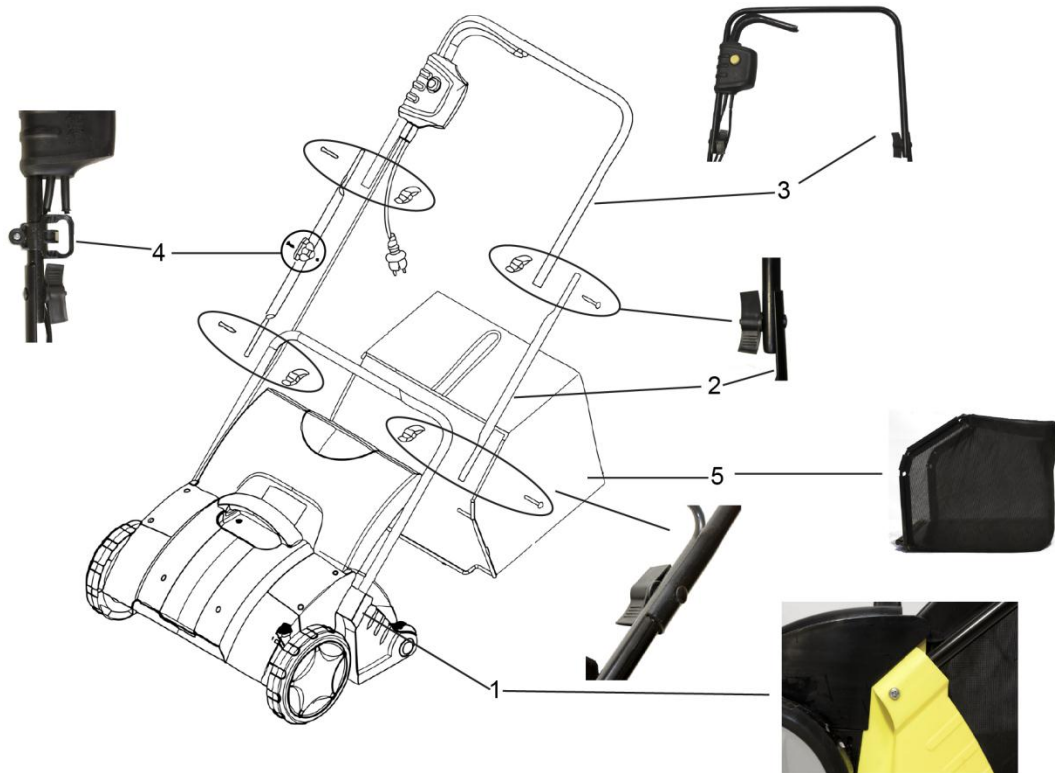
- Read this user manual thoroughly. It is very important that you understand all the safety and user instructions before using the machine.
- Keep children away from the machine during operation.
- If you feel ill, sleepy or have been drinking alcohol. Dont use the machine.
- Always keep spectators at least 10 m away from the working area.
- Always unplug the machine when you are not using it.
- All repairs which not is showed in this manual. Only special educated staff
If using the wrong tool the machine can be destroyed.

Disposal:

Electrical products should not be disposed with the household garbage.
Please dispose your electrical product at the recycling centre.



Assemble the machine



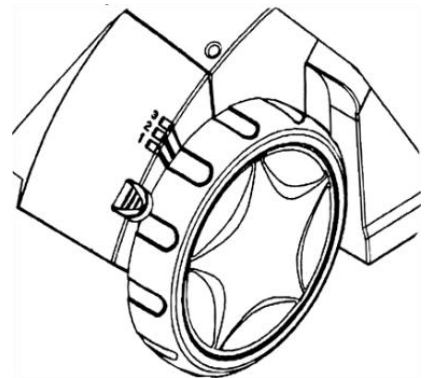
- 1 Fit the lower handlebar to machine and secure with screw.
- 2 Fit Center handlebar and secure with butterfly knob.
- 3 Fit upper handlebar and secure with butterfly knob.
- 4 Attach the cable and secure with screw. Adjust wires and fit.
- 5 Open the ejector flap and insert the collector box

Height Adjustment

Height adjustment: The MCP 1300 has 3 different settings. Pull the lever on the left side (see illustration) and set the desired height. Release the handles and put into place when setting development is found.

Depending on the hardness, for example, after a long drought period when the lawn is very hard, it is recommended to start in the middle height to avoid damage on the machine. Then you can run over the lawn once in lowest position.

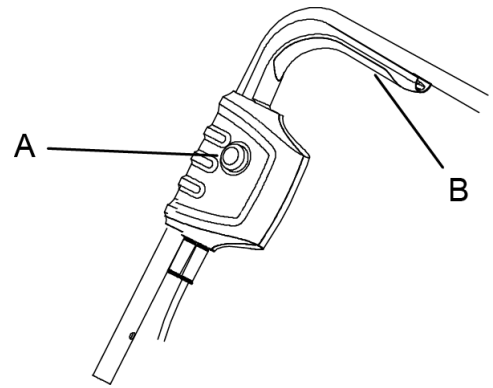
The lowest setting is used to thoroughly get to the bottom. The middle setting is used for a moderate treatment of the lawn. The highest setting is used to provide an easy treatment. It can also be used to remove grass clippings and leaves from the lawn.



Operating of the machine

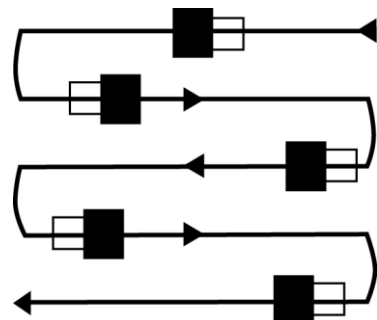
Starting the machine.

1. Press the safety lock button (A) while triggering the throttle. (B)
2. Keep holding the lever and release the safety lock button.
3. Release the throttle lever to stop the machine



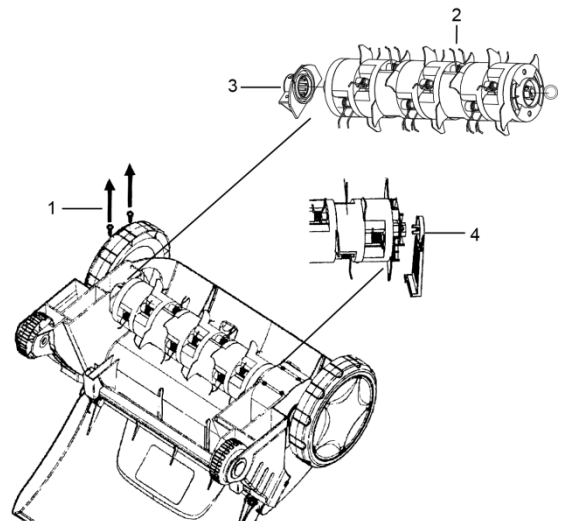
Operation and recommendation

- Never use the machine if the grass is longer than 75 mm.
- Press the start button and pull the handle up.
- Use the machine as shown in ill and remember to empty the collector regularly
- Never use the machine in rain, or damp conditions.
- It is recommended to use the machine at least 2 times a year, spring and autumn.



Maintenance and replacement of cylinder

1. Loosen the 2 screws (Right side)
2. Pull out the cylinder gently from one side
3. Remove the bearing from the cylinder.
4. Carefully pull the cylinder out of the left axle.
5. Repair or replace cylinder.
6. To install the cylinder follow steps 4 to 1



Specifications

Model	MPC1200
Effect	230 V, 1300 Watt
R.P.M.	4100 / min
Working width	34 cm
Collector capacity	35 l.
Working debth	3/6/9 mm
Weight	12 kg
Noise	96 dB(A)

CE Overensstemmelseserklæring

DK



CE Certificate of Conformity

GB

EU-importør • EU-importer •

Texas Andreas Petersen A/S

Erklærer herved at materiel • Hereby certifies that the following •

Mosfjerner elektrisk • Lawn raker electric •

MPC 1300

Er fremstillet i overensstemmelse med følgende direktiver • Is in compliance with the specifications of the machine directive and subsequent modifications •

2004/108/EC - 2006/42/EC - 2000/14/EC - 2005/88/EC

Materiellet er udført i henhold til følgende standarder • Conforms with the following standards •

EN 60335-1/A13:2008, EN 600335-2-92:2005, EN 62233:2008,

EN 55014-1/A1:2009 , EN 61000-3-2-A2:2009,

EN 61000-3-3:2008, EN 55014-2/A2:2008

L_{WA}: 96 dB(A)

L_{pA}: 93 dB(A)

Texas Andreas Petersen A/S
Knullen 22 • DK-5260 Odense S

Responsible person for documentation
Johnny Lolk
Purchase Manager

01.11.2011

Verner Hansen
Managing Director •