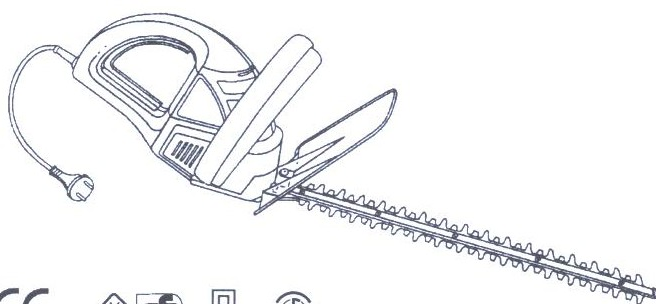
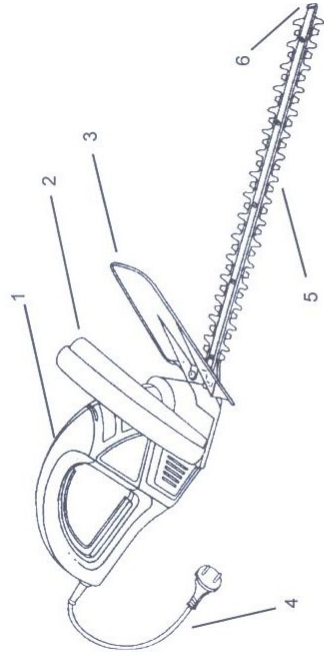
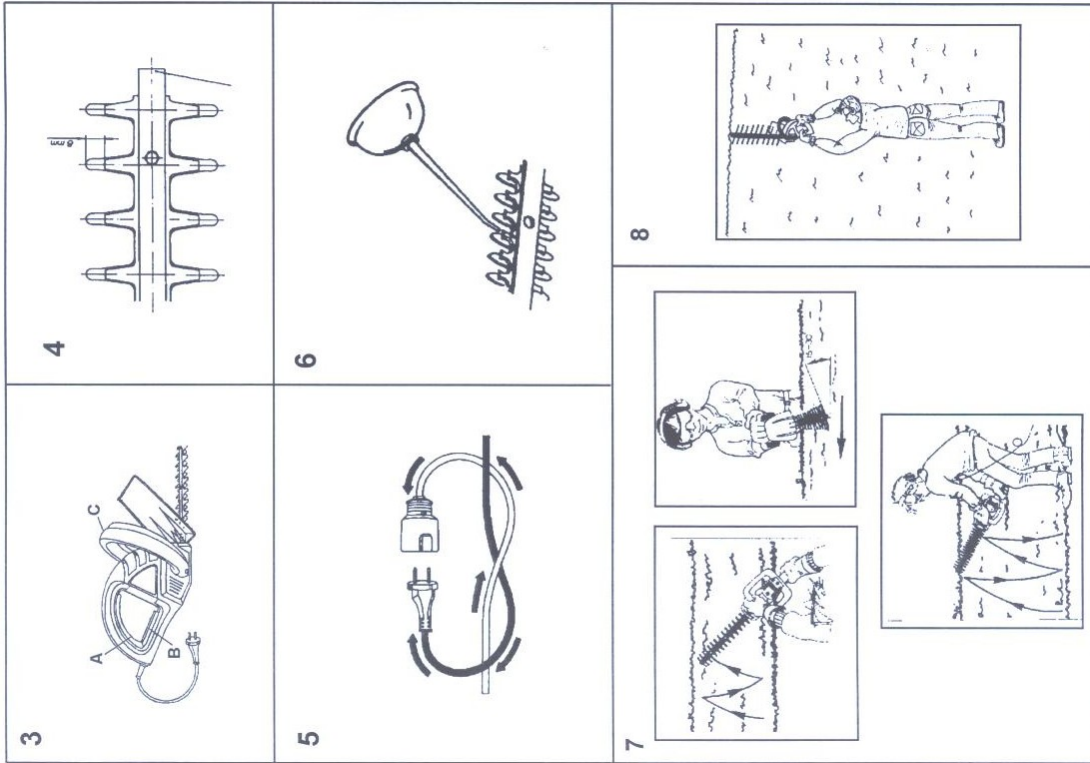


HS PRIMO 600 PROFI HS PRIMO 700 PROFI



**Bruksanvisning
Betjeningsvejledning
Bruksanvisning
Käyttöohjeet**



- N**
- 1 Håndtak & Bryter
 - 2 Bøjlehåndtag & Bryter
 - 3 Skjerm
 - 4 Hovedledning med støpsel
 - 5 Sikkerhetsskinne for knivblad
 - 6 Beskyttelse mot støt

- S**
- 1 Handtag & Strömbrytare
 - 2 Bygelhandtag & Strömbrytare
 - 3 Skyddsskåppa
 - 4 Elektrisk sladd med kontakt
 - 5 Skyddsskena för knivblad
 - 6 Slagskydd

- DK**
- 1 Håndtag & Afbryder
 - 2 Bøjlehåndtag & Afbryder
 - 3 Værn
 - 4 EI-ledning med stik
 - 5 Klingeværn
 - 6 Støddæmper

- SF**
- 1 Kahva & turvakytikin
 - 2 Lenkki kahva & turvakytikin
 - 3 Suojus
 - 4 Verkojohto ja pistoke
 - 5 Terän turvakisko
 - 6 Takapokkusuojia

nivå med kammens underside, slik at kuttskader under transporten såvidt som mulig er utelukket.

Beskyttelse mot støt (Fig. 4)

Den lange styreskinnen hindrer at ubehagelige støt (knivrekyl) overføres til brukeren som følge av at knivbladet kommer i kontakt med faste gjenstander (vegg, bakke etc.).

Beskyttelsesanordning for drev

Hvis faste gjenstander setter seg fast i knivbladet og blokkerer for motoren, slå av hekksaksen øyeblikkelig, trekk støpseilet ut av stikkontakten og fjern gjenstanden før du gjenopptar arbeidet. Hekksaksen er også utstyrt med en overbelastningsbryter som beskytter drevet mot mekaniske skader som følge av en eventuell blokkering av knivbladet.

10. Oppbevaring av hekkesaksen etter bruk

Oppbevar hekkesaksen på en slik måte at knivbladet ikke kan forårsake skader!

Sett derfor på vedlagte hylse for å beskytte knivbladet. For å beskytte knivbladet mot rust kan du henge hylsen på veggen og fylle den med 1 del olje (f. eks. motorolje av typen SAE 20) og 2 deler bensin. Plasser hekkesaksen i hylsen sammen med knivbladene.

Hæktrimmeren

1. Introduksjon af hæktrimmeren

Tekniske data		HS PRIMO 600 PROFİ	HS PRIMO 700 PROFİ
Forsyningspænding	V	230	230
Nominelt forbrug	W	600	600
Udgangseffekt	W	250	250
Nominal strøm	A	2,6	2,6
Sikkerhedsstrøm	A	16,0	16,0
Slaghastighed o/m	min ⁻¹	2400	2400
Skærelængde	mm	600	700
Skæretykkelse	mm	27	27
Vægt (Luden ledning)	kg	3,8	4,0
Lydeffektiveau		99,0 dB (A) efter DIN 45635 del 1 + del 21	
Lydeffektiveau		92,5 dB (A) efter DIN 45635 del 1 + BG-Pas 26	
Vibration:		6,77 m/s ² efter DIN 45675 del 2 9/87	

2. Generelle sikkerhedsforskrifter

Information i henhold til regulativ 3, GSGV om Maskinstøj: Lydtrykniveauet på arbejdssteder kan overskride 65 dB (A). Operatøren skal i disse tilfælde have beskyttelse mod søgjen (d.v.s. bæreløvhørrør).

Interferensdæmpning i henhold til EN 55014, EN 61000-3-2:95, EN 61000-3-3:95 og EN 60555 (VDE 0875).

Ret til ændringer i de tekniske data forbeholdes. Hæktrimmeren er konstrueret i henhold til de seneste forskrifter i DIN 57740/VDE 0740 og HD 400-1 og HD 400-3 og overholder gældende lovbestemmelser samt 73/23 EEC, 93/68 EEC, 89/392 EEC, 89/336 EEC og 93/44 EEC.

Generelle sikkerhedsforskrifter

Brug af hæktrimmeren indebærer altid en vis risiko for ulykker. Bemærk derfor venligst de relevante sikkerhedsinstruktioner.

Maskinen er konstrueret i henhold til den seneste teknologi og de seneste tekniske bestemmelser om sikkerhed. Trods dette kan brug af maskinen indebære fare for tredje person, og kan voldske skader på både maskinen og andre objekter.

Advarsel: Under brugen af elektriske værktøjer, bør nedestående grundlæggende sikkerhedsregler følges for at undgå elektrisk støt, risiko for skader samt brandfare. Læs derfor venligst alle disse instrukser før ibrugtagning af hæktrimmer og efterkorn disse. Opbevar sikkerhedsinstruktionerne på et sikkert sted. Brug denne maskine på en sikker og forsvarlig måde og hold maskinen i teknisk god stand i

henhold til forskrifterne! Eventuelle fejl, som kan påvirke en sikker anvendelse, skal umiddelbart afhjælpes!

Redskabet kan forårsake alvorlige kvæstelser. Læs brugsanvisningen omhyggeligt igennem med hensyn til korrekt anvendelse, til forebyggelse, vedligeholdelse og sagkyndig brug af hækkedeppe- ren. Bliv kendt med redskabet inden de tager det i brug og få en praktisk introduktion.

3. Anvendelse

Maskinen er kun beregnet til trimning af hække. Enhver anden anvendelse er ikke tilladt. Producenten / forhandleren påtager sig intet ansvar for enhver personskade og / eller maskin-skade, som skyldes uhensigtsmæssigt brug. Brugeren hæfter alene for risikoen!

Sikker anvendelse af maskinen betyder også overholdelse af instrukserne i betjenings-vejledningen og overholdelse af instrukser angående service og vedligeholdelse. Hav altid betjeningsvejledningen med, når maskinen betjenes!

4. Sikkerhedsinstruktioner

1. Tag altid stikket ud af kontakten inden der udføres arbejde med trimmeren, inden rengøring og inden maskinen flyttes.
2. Brug af trimmeren betyder altid en vis risiko for ulykker. Bemærk: Fare! Roterende maskine.
3. Hæktrimmeren skal altid holdes med begge hænder.
4. Inden maskinen tages i brug, skal arbejdsom-

11. Garanti

Uafhængig af producentens garantiforpligtelser overfor brukeren som følge af købsavtalen, kan vi tilby følgende garanti:

Garantiperioden er på 12 måneder og løber fra tidspunktet for køb af utstyret som fremgår af købsdokumentene. Vi reparerer uten omkostninger alle driftsfejl som oppstår i løpet av garanti-perioden dersom det kan påvises at de er et resultat av material eller produksjonsfeil, og på betingelse av at maskinen er blitt brukt i samsvar med bruk-sansvisningen. I den forstand at det ikke finnes noe juridisk bindende ansvar, kan brukeren ikke gjøre krav på noe utover retten til reparasjon i samsvar med denne garantien. Porto og transportutgifter vil ikke bli refundert.

Overbelastning og feil bruk fritar produsenten fra ethvert garantikrav.

12. Reparasjonsservice

Reparasjoner av elektriske redskaper bør kun utføres av godkjente elektrikere. Når du sender maskinen til reparasjon, vennligst legg ved en beskrivelse av feilen.

EF-konformitetserklæring
EF-maskindirektiv 89/392/EEC



Vi, IKRA HOBBY MOTOR Handelsges. mbH, Schleier Straße 36, D-64839 Münster / Altheim, er fullt ut og eneansvarlig for ar produktet HS PRIMO 600 PROFİ, HS PRIMO 700 PROFİ, som denne erklæring gjelder for, oppfyller de relevante grunnleggende sikkerhets- og helsekrav i EF-direktiver (EMV-directive), 73/23/EEC, 89/392/EEC (EF-maskindirektiv), 93/44 EEC, 93/68 EEC. Ved ikrafttredelse av de sikkerhets- og helsekrav som er nevnt i EF-direktivene har følgende standarder og/eller tekniske spesifikasjoner blitt benyttet: especificações: EN 55014, EN 55104, EN 61000-3-2:95, EN 61000-3-3:95, EN 60555, HD 400-1, HD 400-3.

Münster, 01.02.1999

Gerhard Knorr, Technical Director

rådet renses for alle fremmede objekter (f. eks. sten), og man skal holde øje med genstande under arbejdets gang! Hvis maskinen sætter sig fast, f.eks. i tykke grene, slukker man og tager stikket ud, inden man undersøger og tager trimmeren løs. Vær særlig forsigtig, når der tændes for maskinen igen.

5. Kontroller ledningen og alle tilslutninger med hensyn til skader, inden maskinen tages i brug (stikket skal være ude). Brug ikke en defekt ledning.

6. Hold ledningen borte fra klippeområdet.

7. Brug ikke trimmeren i fugtigt vejr og klip ikke våde hække.

8. Bær trimmeren i håndtagene og hold hænderne borte fra kniven.

9. I henhold til gældende lovbestemmelser, må kun personer over 17 år arbejde med hæktrimmer. Unge over 16 år må udføre arbejde under en voksen persons opsyn.

10. Vi anbefaler brug af sikkerhedsstøj ved arbejde med trimmeren, og at øjne, ører, hår, hænder og fødder er helt beskyttet. Man bør også bære beskyttelseshandsker.

11. Når hæktrimmeren er slukket, og inden man udfører rengøring, skal man kontrollere, at motoren ikke kan startes utilsigtet med afbryderen. I alle tilfælde tages stikket ud af stikkontakten.

12. Kontroller regelmæssigt skæreudstyret med hensyn til slitage. Hvis der opdages skader, skal knivudstyret have en fagmæssig reparation.

13. Vær opmærksom på dit ansvar som bruger at holde øje andre personer i arbejdsområdet.

14. Trimmeren skal være forsvarligt kontrolleret og vedligeholdt. Hvis knivene bliver beskadiget, skal de kun udskiftes i par. Hvis der sker skade som følge af et slag, skal en specialist kontrollere maskinen.

15. Brug forlængerledninger, der er godkendt for udendørs brug. Disse ledninger må ikke være lettere en PVC-beklædte ledninger, der overholder 227 IEC 53. De skal være beskyttet mod vandstærk. Hvis ledningen skal udskiftes, udskiftes den kun med godkendte ledninger H05 VV F med et stik, der passer til kontakten i henhold til IEC 320. Udstyr, som skal bruges forskellige steder udendørs, skal være tilslettet med en sikkerhedsafbryder.

16. Kontroller, at udstyret opbevares på en forsvarlig måde efter brug, således at knivene ikke kan berøres.

17. Hold trimmeren sikkert i begge hænder.

når den bruges, og stå sikkert og således, at du har et tilstrækkeligt stort arbejdsområde. Der må ikke opholde sig mennesker, dyr eller findes genstande inden for arbejdsområdet. Væg skærehøjden, så knivene ikke får kontakt med jorden, og således, at du kan bruge trimmeren på en sikker måde.

18. Vær forsigtig ved transport af maskinen (Brug knivskeden!).

19. Når du bruger trimmeren første gang, anbefaler vi, at du ud over at læse betjeningsvejledningen, tager kontakt med en ekspert for at få en praktisk demonstration.

20. Sørg altid for, at alt sikkerhedsudstyr og håndtag passer. Brug aldrig en maskine, som ikke er komplet.

21. Det bør undgås at tage klipperen i brug, hvis personer, især børn, er i nærheden.

22. Bliv kendt med omgivelserne og giv agt på mulige farer, som De muligvis ikke kan høre p.g.a. maskinlarm.

5. Inden trimmeren tages i brug

Beskyttelsesdæksel (Fig. 1)
Løsn de to CM 6 x 12 skrue i bundpladen og fjern dem. Beskyttelsesdækslet monteres på pladen med disse to skrue.

Monter bøjlehåndtaget (Fig. 2)
Monter bøjlehåndtaget i hullet i hæktrimmerens dæksel og del forsigtigt de nederste ender af håndtaget, hvis nødvendigt. Monter bøjlehåndtaget ved at føre de to skrue gennem hullerne i håndtaget og skrue dem fast i dækslets gevind.

Tilslutning af strøm

Maskinen kan kun tilslutes enfaset vekselstrøm. Maskinen er afskærmet i henhold til klassifikation II i VDE 0740 og kan derfor tilslutes kontakter uden jordforbindelse. Inden maskinen tages i brug, skal man kontrollere, at den tilsluttede strøm svarer til den på mærkepladen angivne strøm.

Sikkerhedsafbryder
Maskiner, der skal bruges udendørs på forskellige steder, skal tilslutes en sikkerhedsafbryder.

Fastgøring af forlængerledning
Brug kun forlængerledninger, der er beregnet til udendørs brug. Fastgør maskinens ledning til forlængerledningen ved hjælp af en løkke (Fig. 5). Forlængerledninger, der er længere end 30 m, nedsætter maskinens effekt.

6. Instruktions om brug af udstyret

Brug ikke trimmeren i regn eller til at klippe våde hække!
Kontroller hæktrimmerens ledning og dens tilslutning for at optage skader, inden den tages i brug! (Tag stikket ud). Brug ikke en defekt ledning.

Handsker:

Beskyttelseshandsker skal bæres, når man benytter trimmeren.

7. Service

Tag altid stikket ud, inden der udføres arbejde på maskinen!

Vigtigt: Efter længere tid brug af hæktrimmeren, skal man altid rengøre og smøre knivene ind med olie. Dette vil forlænge maskinens levetid betydeligt. Beskadiget skæreudstyr skal altid umiddelbart repareres.

Knivene kan gerne indsmøres med en miljøvenlig olie (Fig. 6).

Filing af knivene

Knivene behøver normalt ingen vedligeholdelse og behøver ikke at files, hvis udstyret bruges korrekt. For at forebygge skader forårsaget af knivene, bør man dække knivene med et værn, når maskinen ikke er i brug (Fig. 4). Knivene kan ikke files uden at maskinen og sikkerhedsmekanismen åbnes. Filingen kan derfor kun udføres af et serviceværksted.

Udskiftning af knivene

Kun hvis knivene installeres korrekt, kan der gives garanti for en problemfri drift og funktion af de ovennævnte sikkerhedsanordninger. Udskiftning af knivene skal derfor kun udføres af et serviceværksted.

⚠ Ved beskadigelse af maskinens tilslutningskabel må dette kun udskiftes på et af producenten anvist reparationsværksted, da specialværktøj er påkrævet.

8. Hvordan man holder hæktrimmeren (Fig. 7)

Denne maskine giver dig mulighed for at trimme buske og hække på en enkel måde.

Trimning af hække

- Unge skud klippes bedst i en fejende bevægelse.
- Ældre og kratligere hække klippes bedst med fejende savebevægelser.
- Grene, som er for tykke for hæktrimmeren, saves af med en sav.

- Hækkens sider klippes skråt opad.
Hvordan man får en jævn højde

- Spænd en snor i rette højde.

- Skær lige over denne snor.

⚠ Ved beskadigelse af maskinens tilslutningskabel må dette kun udskiftes på et af producenten anvist reparationsværksted, da specialværktøj er påkrævet.

9. Sikkerhedsudstyr (for optimal sikkerhed)

5 Specielle egenskaber: To-grebsafbryderen, hurtig knivstop, beskyttelsesdækslet, klingeværn og støddæmper medvirker til at til give en optimal sikkerhed.

⚠ To-grebsafbryder (Fig. 3)
For at starte hæktrimmeren skal man trykke på en af de to afbrydere i håndtag (A eller B) ind samtidigt som afbryderen i bøjlehåndtaget (C). Så snart en af de to afbrydere slippes, stopper kniven øjeblikkeligt.

Forøget klippehøjde: Hvis De påtænker at klippe høje hækarealer, fjernes hånden fra forreste håndtag og trimmeren aktiveres med den frie hånd på den ekstra sikkerhedskontakt i det bagste håndtag (se fig. 8)

Advarsel: Når maskinen anvendes på denne måde, ændres tyngepunktet naturligvis. Kontroller derfor, at De står godt fast for at undgå at skride ud og derved udelukke eventuelle skader. Uanset på hvilken måde kontaktene aktiveres, forsikres at knivene peger væk fra operatøren!

Hurtig knivstop
For at undgå skæreskader, stopper kniven på ca. 0,015 sekund, når en fde to afbrydere slippes.

Klingevarn (Fig. 4)
Beskyttelsen af kniven med klingeværnet reducerer risikoen for skader ved utilsigtet kropskontakt. Så snart hæktrimmeren slukkes, vil den skarpe kniv stoppe - af sikkerhedsgrunde - lige under dækselskinnen for at mindske risikoen for skader under transporten.

Støddæmper (Fig. 4)
Den forlængede styrestang forebygger, at der overføres ubehagelige stød (kast) til brugeren ved kontakt med faste genstande (mure, jorden o.lign.).

Beskyttelse af gear
Hvis der fanges faste genstande i knivene og blokerer motoren, stopper man maskinen øjeblikkeligt og tager stikket ud af kontakten, fjerner genstanden

Häckklipparen

1. Introduktion av häckklipparen

Tekniska data	HS PRIMO 600 PROFi	HS PRIMO 700 PROFi
Driftspänning	V 230	230
Effekt	W 00	600
Utflykt	W 250	250
Nominell ström	A 2,6	2,6
Säkerhetssäkring	A 16,0	16,0
Varvtal	min ⁻¹ 2400	2400
Klippplängd	mm 600	700
Klippfjocklek	mm 27	27
Vikt	kg 3,8	4,0
Ljudeffektnivå:	99,0 dB (A) enligt med DIN 45635-1 och DIN 45635-21	
Ljudtrycknivå:	92,5 dB (A) enligt med DIN 45635-1 och BG Pas 26	
Vibration:	6,77 m/s ² enligt med DIN 45675-2 9/87	

sätt för lämpliga uppgifter endast i tekniskt perfekt skick och med vederbörlig hänsyn till bruksanvisningen! Rätta omedelbart till eller låt rätta till fel som skulle kunna påverka säkerheten på ett olyckligt sätt!
 Denna häckklippare kan orsaka allvariga skador. Läs instruktionsboken noggrant för bästa handhavande och förberedelser samt underhåll utav häckklipparen. Bekanta dig praktiskt med maskinen innan du använder den.

2. Allmänna säkerhetsanvisningar

Information om bestämmelse för maskinbullen, 3, GSGV: ljudtrycksnivå på arbetsplatsen kan överslita 65 dB (A). I sådana fall behöver användaren hörselskydd.
 Störningskyddad i enlighet med EN 55014, EN 61000-3-2:95, EN 61000-3-3:95 och EN 60555 (VDE 0875).

Vi förbehåller oss rätten att ändra de tekniska specifikationerna.
 Häckklipparna är konstruerade efter de senaste bestämmelserna i enlighet med DIN 57740 VDE 0740 och Cenelec HD 400-1 och HD 400-3 och överensstämmer helt med bestämmelserna för apparatsäkerhet samt 72/23 EEC, 93/68 EEC, 89/392 EEC, 89/336 EEC och 93/44 EEC.

3. Tillämpning

Maskinen är avsedd endast för häckklippning. Om man använder den för andra ändamål, är det en felaktig användning. Tillverkaren / leverantören fransäger sig ansvar för skador till följd av oriktig användning. Denna risk är helt och hållet användarens ansvar. Korrekt användning av maskinen innebär även att man följer bruksanvisningen och anvisningar för service och underhåll.
 Ha alltid bruksanvisningen nära till hands under användningen!

4. Säkerhetsanvisningar

1. Dra alltid ut kontakten ur uttaget, innan du utför något arbete på utrustningen, före rengöring och innan du flyttar utrustningen. 2. Det innebär alltid en risk när man använder häckklippare. OBS! Farligt Roterande verktyg! 3. Häckklipparen bör alltid hållas med båda händerna.
4. Innan man använder utrustningen, bör ett säkert ställe!

Porto och transportkostnader tillbages betales inte.
 Udstyret er også udstyret med en overbelastningsbeskyttelse, som beskytter gearet mod mekaniske skader, hvis knivene sætter sig fast.

12. Reparatiónsservice

Reparation af elektrisk udstyr må kun udføres af faguddannede elektriker.

Willemoes Petersen
 Silberl & Maskinhandel
 Brøndbytoften 10

DK - 2650 HVIDOVRE

Tel. (45) 36 75 28 81
 Fax (45) 36 75 58 55

og fortsætter med arbejdet.
 Udstyret er også udstyret med en overbelastningsbeskyttelse, som beskytter gearet mod mekaniske skader, hvis knivene sætter sig fast.

10. Opbevaring af trimmeren efter brug

Opbevare hæktrimmeren på en sådan måde, at knivene ikke kan forårsage skade.

Beskyttelsen af kniven med klingeværnet reducerer risikoen for skader ved utilsigtet kropskontakt. Så snart hæktrimmeren slukkes.
 For at opnå dette, anbringer man den medfølgende beskyttelse over knivene.

For at beskytte knivene mod rust kan man hælde beskyttelsen på en væg og fylde den med en blanding af en del olie (f.eks. motorolie SAE 20) og to dele benzin. Indsæt hæktrimmeren med kniven i beskyttelsen.

11. Garanti


Ud over gældende garanti mellem forhandler og forbruger i henhold til købekontrakten, vil vi give følgende garanti:

Garantiperioden er 12 måneder efter købet af maskinen i henhold til kvittering. Vi vil inden for garantiperioden gratis afhjælpe alle funktionsej, som kan henføres til fejl i materialer eller produktion, forudsat udstyret har været brugt i overensstemmelse med betjeningsvejledningen. Ethvert andet krav fra slutbrugeren end ovennævnte vil ikke blive imødekommet i kraft af denne garanti, med mindre det er foreskrevet i loven.

CE

EF-overensstemmelseserklæring
 i henhold til EF-maskinforordning 89/392/EEC

Vi, IKRA HOBBY MOTOR Handelsges. mbH, Schlesier Straße 36, D-64839 Münster / Altheim, erklærer på eget ansvar, at produkter HS PRIMO 600 PROFi og HS PRIMO 700 PROFi, som er omfattet af denne erklæring, overholder de relevante grundlæggende sikkerheds- og sundhedskrav i EF-direktiver 89/336/CEE (EMV-direktiv), 73/23/CEE (maskinforordning), 93/44 CEE, 93/68 CEE, inklusive ændringer. Til gennemførelse af de i EF-direktivet nævnte sikkerheds- og sundhedskrav er følgende standarder og/eller tekniske specifikationer anvendt: EN 55014, EN 55104, EN 60555, HD 400-1, HD 400-3, EN 61000-3-2: 1995, EN 61000-3-3: 1995

Münster, 01.02.1999  Gerhard Knorr, Technischer Leiter