
DK Betjeningsvejledning
GB User Manual
DE Betriebsanleitung
FR Mode d'emploi
RU Инструкция по эксплуатации
SF Käyttöohjeet

Power Split 550H





Indholdsfortegnelse

Sikkerhedsforskrifter	2
Særlige advarsler ved brug af brændekløver	4
Elektriske forbindelser	5
Opmontering af maskine	6
Beklædning	8
Kørsel og justeringsmuligheder	8
Anbefalet størrelse på brænde	9
Anbefalet hydraulisk olie	9
Opbevaring	10
Vedligeholdelse	10
Hvordan man fjerner brænde, der har sat sig fast	11
Specifikationer	11
Problemløsning	12

Vi ønsker dig tillykke med din nye brændekløver. Vi er overbevist om, at denne maskine fuldt ud vil opfylde dine forventninger. For at opnå det maksimale udbytte af din maskine bør du gennemlæse denne betjeningsvejledning grundigt. Det vil spare dig for unødige besværligheder. Du bør især være opmærksom på sikkerhedsforskrifterne, som er markeret med dette symbol:



Registrering af produkt / Reservedele

Registrer dit produkt online på Mit Texas. Mit Texas findes på **www.texas.dk**
Efter registrering kan Texas give dig en endnu bedre service.

Når du har registreret dit produkt, sørger Texas for at tilknytte relevant information til produktet såsom reservedelstegning, manual, fejlfinding m.m.
Derudover kan Texas kontakte dig med relevant information vedrørende dit produkt.

Reservedelstegning over alle Texas' produkter findes på vores hjemmeside **www.texas.dk**. Finder du selv varenumre, giver det en hurtigere ekspedition.

Reservedele kan købes online på **www.texas.dk** eller kontakt din nærmeste forhandler. Du finder forhandlerliste på **www.texas.dk**

Sikkerhedsforskrifter

Ved arbejde med brændekløveren bør sikkerhedsanvisningerne følges nøje. Gennemlæs betjeningsvejledningen grundigt inden du starter din maskine. Vær sikker på at du omgående kan stoppe maskinen og slukke motoren i tilfælde af uheld. Samtlige instruktioner omkring sikkerhed og vedligeholdelse af brændekløveren tjener til din egen sikkerhed.



- En brændekløver må ikke bruges til andet arbejde end som beskrevet i betjeningsvejledningen.
- Brug kun tilbehør og originale reservedele. Montering af ikke godkendte dele kan medføre forøget risiko og er derfor ikke lovlig. Ethvert ansvar fraskrives ved ulykke eller anden skade som forårsages p.g.a. montering af uoriginale dele.
- Før maskinen tages i brug, bør forhandleren eller anden fagkyndig instruere.
- Den, der betjener maskinen, er ansvarlig for andre personer i arbejdsområdet. Brug aldrig maskinen når andre, især børn eller dyr er i nærheden.
- Mindreårige må ikke betjene maskinen.
- Bær altid høreværn, øjenbeskyttelse/briller og arbejdshandsker.
- Lad aldrig maskinen køre uden opsyn. Sluk for strømmen. Gå aldrig fra maskinen før den er stoppet helt med at køre.
- Maskinen må kun lånes ud til personer, som er fortrolige med betjeningen af maskinen. Betjeningsvejledningen skal under alle omstændigheder medleveres.
- Sørg for at holde dine hænder væk fra brændeknuden og kilerne hele tiden. Rør aldrig ved maskinens bevægende dele, når maskinen er tændt.
- Brændekløveren må kun betjenes af personer, som er udhvilede, raske og i god form. Hvis arbejdet er udmattende, bør der holdes jævnlige pauser. Efter indtagelse af alkohol må der ikke arbejdes med maskinen.
- Check altid før start, at bolte og møtrikker er spændt.
- Slå altid strømmen fra brændekløveren, før du yder service på den og udskifter reservedele.
- Check altid før start, at bolte og møtrikker er spændt.
- Kløv aldrig brændeknuder, som er større end den anbefalede brændestørrelse. Der må ikke være søm eller andet metal i brændet, da disse kan beskadige maskinen. Brændet skal skæres retvinklet i enden, og alle grene skal fjernes fra træstammen. Skær altid brændet i årenes retning. Du må ikke placere brændet på tværs, da det kan beskadige brændekløveren.
- Tving aldrig brændekløveren til at kløve meget hårdt træ med cylinderen under tryk i

mere end 5 sekunder. Overophedet olie under tryk kan beskadige maskinen. Stop maskinen og prøv igen ved at dreje brændeknuden 90 grader. Hvis træet stadig ikke kan kløves, betyder det, at hårdheden overskrider maskinens evne, og træet må afvises for ikke at beskadige brændekløveren.

Særlige advarsler ved brug af brændekløver

Hydrauliske systemer.

Brug aldrig maskinen, hvis der er utæthed i det hydrauliske system. Før du bruger brændekløveren, skal du tjekke efter for hydrauliske utætheder. Vær sikker på at din maskine, og området hvorpå du arbejder, er rent og frit for oliespild. Hydraulisk væske kan være årsag til fare, du kan glide og falde, dine hænder kan glide, når du bruger maskinen eller der kan være brandfare.

Elektrisk sikkerhed.

Brug aldrig maskinen, hvis der er fejl ved det elektriske system. Brug aldrig en brændekløver under våde forhold. Brug aldrig maskinen med en forkert elektrisk ledning eller forkert forlængerledning. Brug aldrig maskinen uden det er tilsluttet en stikkontakt med jordforbindelse, som giver den strøm, der er indikeret på etiketten og er beskyttet af en 13 amp. kredsløbsafbryder.

Fysiske farer

At kløve brænde skaber særlige fysiske farer. Brug aldrig maskinen medmindre du bærer rigtige sikkerhedshandsker, sikkerhedssko og godkendt øjenbeskyttelse osv. Vær opmærksom på træsplinterne for at undgå skader eller blokering af værktøjet. Prøv aldrig på at kløve brændestykker som er for store eller for små til at passe ordentligt til maskinen. Prøv aldrig på at kløve brænde, som indeholder søm, eller andre metalstykker. Ryd op mens du arbejder. Kløvet træ og træsplinter som flyder rundt, kan skabe et farligt arbejdsmiljø. Fortsæt aldrig med at arbejde i et rodet arbejdsområde, som kan få dig til at glide eller falde. Hold tilskuere væk fra maskinen og lad aldrig personer, som ikke har læst betjeningsvejledningen, bruge værktøjet.

Bemærk : Man kan aldrig lave en fuldstændig liste over advarsler. Brugeren skal bruge sin sunde fornuft og benytte maskinen på en sikker måde.

Advarsel : Som med alt maskineri er der visse risici involveret i brugen af dette produkt. Udvisning af respekt og forsigtighed vil formindske risikoen for personlig skade. Hvis de normale forholdsregler ikke imødekommes, kan det resultere i personlig skade eller beskadigelse af ejendom.

Elektriske forbindelser

Forbind hovedledningen til en standard elektrisk stikkontakt, som imødekommer de specifikationer som står på typeskiltet.

ADVARSEL! DENNE BRÆNDEKLØVER SKAL HAVE JORDFORBINDELSE

VIGTIGT: Ledningerne i hovedledningen er farvet i henhold til den følgende kode (det kan variere imellem forskellige lande og områder).

Grøn / gul	–	jord
Blå	–	neutral
Brun	–	strømførende

Hvis farverne på ledningerne på denne maskine måske ikke svarer til de farvede markeringer, som viser polerne på din stikkontakt, skal du gøre som følger:
Forbind grøn / gul til polen, der er markeret med bogstavet "E", jordsymbolet eller som er farvet grøn, eller grøn/gul.

Forbind den brune ledning til polen der er markeret med bogstavet "L" eller som er farvet rød.

Forbind den blå ledning til polen der er markeret med bogstavet "N" eller som er farvet sort.

DETTE MÅ KUN UDFØRES AF EN INSTALLATØR.

Forlængerledninger

Hvis en forlængerledning skal bruges, anbefales det at bruge vandtætte stik og undgå at den kommer i berøring med vand.

Da forlængerledningen vil bevirke et fald i spændingen, som vil forhindre motoren i at yde fuld kraft og reducere maskinens funktion, er det vigtigt, at lederne i ledningen har følgende specifikationer:

0-20 meter – lederens diameter – 1,5 mm².

Brug aldrig forlængerledninger som er over 20 meter lang.

Hvis du er i tvivl, kontakt en elektriker. Prøv ikke på selv at lave elektriske reparationer.

Opmontering af maskine

Tag alle komponenter ud af papkassen og læg alle komponenterne pænt, så de kan identificeres og tjekkes for eventuel beskadigelse under transport. Skulle en af komponenterne være beskadiget, skal du kontakte din forhandler med det samme.

- A. Brændeførerskinner
- B. Brændefremfører
- C. Betjeningshåndtag
- D. Hjul
- E. Oliepumpe
- F. Motor startkontakt
- G. Motor
- H. Støtteben
- I. Hovedstel
- J. Kile

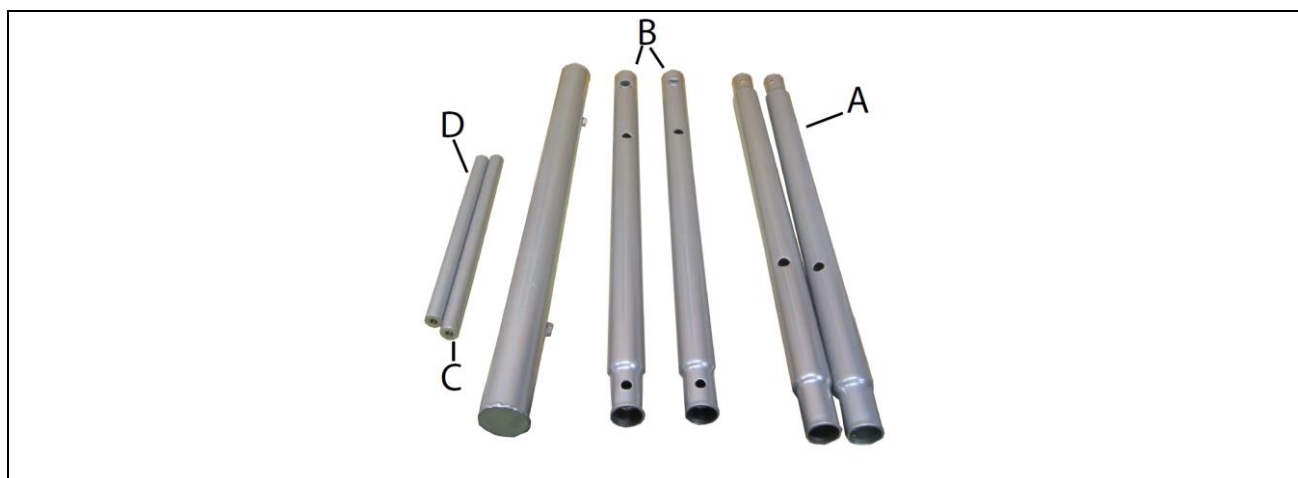


Fig. 1 Oversigt over de væsentlige komponenter

Tjek alle komponenterne med den følgende liste med reference til ovenstående billede.

Opsamling af Power Split 550h

Start opsamlingen af maskinen med at ligge ben og møtrikker for sig selv, og stil brændekløveren som vist på billede 1. Benene markeret med A er dem der skal sidde i den modsatte ende af elmotoren, og benene der sidder i samme ende som elmotoren er mærket med B. Den stang der sidder på tværs i forhold til de 2 ben der hedder A, vil betegnes som C i forklaringerne til opsamlingen og den stang der sidder på tværs af de 2 ben med bokstavet B vil blive kaldt for D. OBS: C er længere end D!



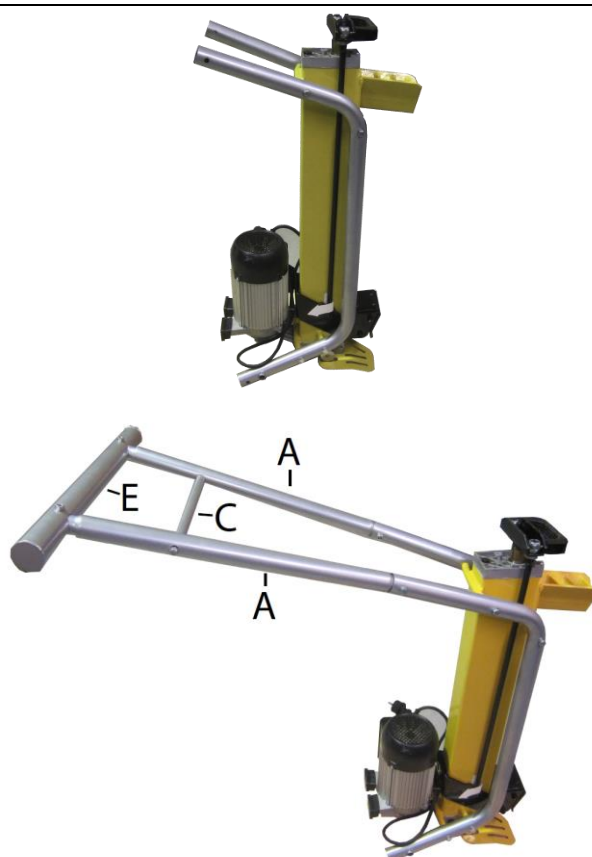
1) Start med at stille brændekløveren på højkant. Brug evt. papkassen fra maskinen for at undgå at ridse/ødelægge maskinen.

Vær opmærksom på hvordan benene vendes, da tværstang C ellers ikke kan monteres!

Når maskinen står som vist på billedet monteres de 2 ben med et A. Monter Benene løst, så du er i stand at montere resten inden der spændes til.

Monter tværstang C, løst og monter rører maskinen skal hvile på (E). Når E monteres skal man huske møtrikkerne til at spænde kontra med.

Når alle dele er sat sammen kan der spændes til.



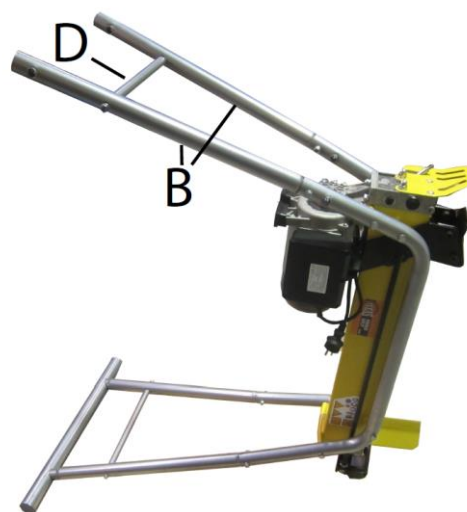
2) Maskinen vendes nu så benene i modsatte ende kan monteres. Maskinen er tung (53 kg), så dette kan kræve 2 personer.

Monter stængerne B på maskinen løst, så stangen D kan sættes på. Når D er monteret kan boltene spændes til.

De 2 hjul monteres på ydersiden af benene markeret med et B.

Maskinen kan nu sættes op og boltene kan efterspændes.

Til slut monteres betjeningshåndtaget.



Beklædning

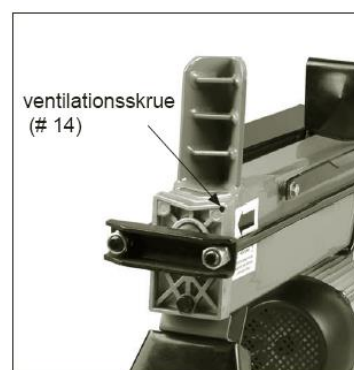
Ved arbejdet med maskinen, er tætsiddende arbejdstøj, solide arbejdshandsker, høreværn og støvler med skridsikre såler, påbudt.



Kørsel og justeringsmuligheder

Se venligst figur 1 når du følger disse instruktioner.

1. **Planlæg hvor du skal arbejde.** Arbejd sikkert og spar på kræfter ved at planlægge dit arbejde før du begynder. Stil brændet hvor du let kan nå det. Hav et sted parat, hvor du kan stable det kløvede brænde eller hav en trailer eller andet stående tæt ved, hvor det kløvede brænde kan anbringes.
2. **Gør brændet klar til at blive kløvet.** Når du skal kløve store stykker, må du ikke kløve brænde, der er længere end den viste størrelse. Prøv ikke på at kløve friskt grønt brænde. Tørt brænde er meget lettere at kløve og vil ikke sidde fast i maskinen så tit, som friskt brænde vil.
3. **Placer strømledningen.** Find en passende stikkontakt, og find en passende forlængerledning hvis nødvendigt. Læg ledningen i en rute fra brændekløveren til stikkontakten, som sikrer ledningen og sikrer, at ledningen ikke bliver beskadiget under arbejdet. Sørg også for at undgå våde forhold.
4. **Placer brændekløveren sikkert.** Sørg for at kløveren er placeret sikkert på en jævn og støttet overflade i en højde på 60-75 cm, væk fra genstande der kan forhindre brugerens bevægelse. Benyt aldrig kløveren på jorden, da der er fare for, at den bliver beskadiget af splinter eller stumper, og det er heller ikke bekvemt at bruge den i denne position. Det anbefales at anvende en fast stander til brændekløveren. Hvis det er nødvendigt, kan du blokere hjulene med kiler for at forhindre dem i at rulle.
5. **Åbn udluftningsskruen.** Løsn skruen (14) ved at dreje den 3-4 omgange hver gang kløveren bliver brugt. Stram skruen igen, når du er færdig.



6. **Placering af brændet på brændekløveren.** Sæt brændet på kløveren, længdevist og liggende fladt på hoved stellet (I). Brændet skal ligge fladt på brændekløveren og skal lægges på brændeførerskinnerne (A). Prøv aldrig på at kløve brændet i en vinkel. Sørg for at kilen (J) og brændefremfører (B) rører ved enderne af brændet.

Betjen med begge hænder



7. **Advarsel:**Hvis brændet ikke kløves med det samme, må du ikke tvinge det ved at fastholde trykket i mere end et par sekunder. Dette kan skade værktøjet. Det er bedre at prøve på at placere brændet på en anden måde på kløveren eller at sætte brændet væk.
8. **Stabil mens du arbejder.** Dette vil give et mere sikkert arbejdsområde, ved at der ikke bliver rodet, og du vil forhindre faren for at falde eller beskadige strømkablet.
9. **Husk at stramme udluftningsskruen (14), når du er færdig.**

Anbefalet størrelse på brænde

Størrelsen på brændets diameter er kun vejledende. Et lille stykke brænde kan være svært at kløve, hvis det har knuder og dets fibre er meget stærke. Et større stykke brænde kan kløves, hvis dets fibre er bløde og løse. Tving aldrig brændekløveren til at kløve meget hårdt træ i mere end 5 sekunder med cylinderen under tryk. Overophedet olie under tryk kan beskadige maskinen. Det er meget vigtigt, at hvis brændekløveren ikke kløver i første forsøg, skal du stoppe maskinen og vende brændeknuden 90 grader. Hvis brændet stadig ikke kan kløves, betyder det, at brændets hårdhed overstiger maskinens evne, og brændet skal afvises, så det ikke beskadiger maskinen.

Anbefalet hydraulisk olie

Vi anbefaler følgende olie til den hydrauliske cylinder : Texaco Rando HDZ32
Varenummer : 90306479 - Eller olie med tilsvarende viskositet.

Opbevaring

Brændekløveren opbevares et tørt sted.

Vedligeholdelse

Advarsel:

Før du udfører vedligeholdelse, er det vigtigt, at du tager stikket ud af stikkontakten.

Skift hydraulisk olie.

(Der henvises til anbefalet hydraulisk olie på tidligere sider i betjeningsvejledningen).

1. Sørg for at brændefremføreren (B) har trukket sig helt tilbage.
2. Skru oliepinden (10) af og fjern den sammen med O-ringen. (oliepakningen) (11)
3. Placer en beholder under brændekløveren, som kan indeholde mindst fire liter olie. Tip derefter maskinen for at tømme olien ned i beholderen.
4. Tip brændekløveren den anden vej med oliepåfyldningshullet opad. Brug en ren tragt til at hælde frisk hydraulisk olie i tanken i en mængde som tidligere beskrevet i betjeningsvejledningen. (Vær sikker på kun at bruge ren hydraulisk olie af høj kvalitet, som er lavet specielt til dette formål).
5. Rens oliepinden (10) og sæt den ned i tanken for at sikre, at oliemængden er imellem de to markeringer på oliepinden.
6. Rens oliepinden (10) og O-ringen (oliepakningen) (11) grundigt og sæt det på plads. Vær forsigtig for ikke at beskadige gevindet på dækslet som er af aluminium. (15).



Bortskaffelse:

Sørg for at bortskaffe den snavsede olie på den rigtige måde. Aflever det på din lokale genbrugsstation. Smid det aldrig på jorden og bland det aldrig med affald.

Bortskaffelse af elektriske produkter må ikke ske sammen med almindeligt husholdningsaffald. Elektriske produkter skal medbringes til det lokale genbrugscenter og bortskaffes på korrekt vis der.



Genopfyldning af hydraulisk olie

- Du skal jævnligt tjekke oliemængden. Mængden skal ligge imellem de to markeringer på oliepinden. Hvis oliemængden er lav, skal du efterfylde det anbefalede olie på maskinen.

Slibning af kilen

- Efter lang tids brug og når det er nødvendigt, skal kilen slibes ved hjælp af en fin-tandet fil, fjern forsigtigt eventuelle skaller eller pletter på æggen.

Hvordan man fjerner brænde, der har sat sig fast

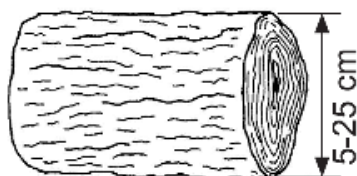
1. Udløs begge håndtag, så brændefremføreren (B) trækker sig helt tilbage.
2. Indsæt en trekantet trækile under brændet og få brændefremføreren til at skubbe kilen ind under brændet, der har sat sig fast.
3. Gentag denne proces ved at bruge større og større kiler indtil brændet, der har sat sig fast, er løst.

Advarsel :

Du må aldrig slå på brænde, der har sat sig fast, eller forsøge at frigøre brændeknuden med dine egne hænder, når maskinen kører.

- Spørg aldrig andre om hjælp, når du skal frigøre brænde, der har sat sig fast.
- Prøv ikke på at frigøre brændet ved at slå på det med et værktøj. Dette kan beskadige brændekløveren.
- Alle beskrevne sikkerhedsregler i ovennævnte kapitel gælder, når man skal udføre ovennævnte proces.

Producenten er ikke ansvarlig for skader på personer, dyr eller genstande som opstår ved forkert brug af maskinen, eller hvis man ikke imødekommer de beskrevne bestemmelser.



Specifikationer

Model	Power Split 550 H
Motor	220 V/50Hz 2850 r.p.m, (1500 Watt)
Max kraft	5 ton
Hydraulisk oliemængde	3,1 Liter
Vægt	53 kg
Brændestørrelse	Max 520 mm (L)

Problemløsning

Der kan opstå problemer, når man bruger brændekløveren, og derfor anbefaler vi, at du bruger problemløsningen, der er vist i skemaet. Hvis processen bliver udført af en uautoriseret person gælder garantien ikke, og producenten vil blive frataget ethvert ansvar for skade på personer, dyr og genstande.

PROBLEM	MULIG ÅRSAG	PROBLEMLØSNING
Brændet kløves ikke	Brændet er ikke placeret korrekt Brændet overskrider tilladte dimensioner eller brændet er for hårdt for maskinens evner Kilen kløver ikke Olien lækker Hydraulisk tryk er for lavt	Placer brændet korrekt Prøv på kløve et lille stykke, eller brug andre midler til at formindske brændets størrelse Slib kilen, check efter skaller og pletter Find lækagen ved at bruge et stykke papir, kontakt din forhandler Kontakt din forhandler
Brænde fremføreren kører frem i ryk eller med stærke vibrationer	Luft i kredsløbet	Check oliemængden. Påfyld hvis nødvendigt. Hvis problemet vedvarer, skal du kontakte din forhandler
Olien lækker fra cylinderen eller fra udvendige punkter	Lækage i tanken Oliepakning er slidt	Tjek at udluftningsskruen er blevet strammet før du flytter maskinen (fig. 6) Kontakt din forhandler

VÆR VENLIG AT LÆSE DET FØLGENDE GRUNDIGT

ALLE REPARATIONER OG UDSKIFTNINGER SKAL UDFØRES AF ET AUT. SERVICEVÆRKSTED OG IKKE AF KØBEREN. KØBEREN PÅTAGER SIG ALLE RISICI OG FARER SOM OPSTÅR VED KØBERENS REPARATIONER, UDSKIFTNINGER OG INSTALLATIONEN AF DISSE.

Bemærk:

Vi påtager os ikke ansvar for evt. trykfejl.

Vi forbeholder os ret til at ændre specifikationer uden forvarsel.

Standard leveringsspecifikationer kan kræve, at nogle dele skal samles selv.



Contents

Safety prescriptions	13
Special warnings when using this log splitter.....	14
Electric connections.....	15
Assembly of machine.....	16
Clothing.....	17
Operation and adjustment possibilities	18
Recommended size of wood to be split	19
Recommended hydraulic oil.....	19
Storage	20
Maintenance	20
How to free jammed logs	21
Specifications - log splitter	21
Trouble shooting	22

We congratulate you with the purchase of your new log splitter. We are convinced that this machine will fully meet your expectations. In order to obtain the maximum gain of your machine you should read this manual very thoroughly. This will spare you many unnecessary hassles. You shall, especially, draw attention to information linked to the following symbol:



Safety prescriptions

When working with the log splitter the safety prescriptions should be followed carefully. Read the manual through thoroughly before you start your machine. Make sure that you are able to stop the machine and turn off the engine immediately in case of an accident. All instructions regarding safety and maintenance of the log splitters are meant for your own safety.



- A log splitter must not be used for other work than as described in the manual.
- Use only accessories and original spare parts. Mounting of non-approved parts can lead to increased risk of accident. Any responsibility at accidents or other kinds of damage caused by mounting of unoriginal parts is renounced.
- Before the machine is used, you shall receive instruction from the dealer.
- The one who operates the machine has the responsibility towards other persons in the working area. Never use the machine when others, particularly children or animals are present.
- Minors must not use the machine.
- Always carry ear protection, eye protection and working gloves.
- Never let the machine run unattended. Shut off the power. Never leave the machine until it has come to a complete stop.
- Only lend the machine to persons who are confident with the operation.
- Always keep the user manual together with the machine.
- Make sure that your hands are kept away from the log and wedges all the time. Never touch the moving parts when the machine is on.
- The log splitter must only be operated by persons who are rested and in good shape. If the work is exhausting remember to take breaks on a regular basis. Never use the

machine under influence of alcohol, drugs or medication.

- Before start always check that bolts and nuts are fastened.
- Always disconnect the power of the log splitter before performing service or replacing parts.
- Before start always check that bolts and nuts are fastened.
- Never try to split logs larger than the recommended log size capacity. Logs must be free from nails or wires, which may fly up or damage the machine. The log must be cut square in the end and remove also all branches from the trunk. Always cut the log in direction of its grain. Do not place the log across the splitter it may damage the splitter.
- Never force the log splitter in more than 5 seconds with the cylinder under pressure when you try to cut excessively hard wood. Overheated oil may damage the machine under pressure. Stop the machine. Rotate the log 90 degrees and try again. If the wood still cannot be split it means that the wood's hardness exceeds the capacity of the machine and it must be rejected in order not to damage the log splitter.

Special warnings when using this log splitter

Hydraulic systems.

Never use the machine if there is a leakage in the hydraulic system. Before using the log splitter, check for hydraulic leaks. Be sure that the tool and your work area is clean and free of oil spills. Hydraulic fluid can create hazards causing you to slip and fall, your hands to slip while using the machine or cause a fire hazard.

Electric safety.

Never operate the machine if there is a fault in the electric system. Never operate a log splitter in wet conditions. Never operate this tool with an improper electrical cord or extension cord. Never operate this tool unless you are able to plug it into a properly grounded outlet which supplies power as stated on the type tag and is protected by a 16 Amp circuit disconnecter.

Physical dangers.

Log splitting creates special physical hazards. Never operate this tool unless you are wearing proper safety gloves, hard-toed shoes and approved eye protection etc. Watch out for splitters in order to avoid puncture, injury and jamming the tool. Never try to split logs which are too large or small to fit properly into the tool. Never attempt to split logs containing nails, wires or other debris. Clean up as you work, accumulated split wood and wood chips can create a hazardous work environment. Never continue to work in a cluttered work area which may make you slip, trap or fall. Keep spectators away from the tool and never allow unauthorized persons to operate this tool.

Note. No list of warning can include everything. The operator must use common sense and operate the log splitter in a safe manner.

Warning : As with all machinery, there are certain hazards involved with the operation and use. Exercising respect and caution will lessen the risk of personal injury considerably. However, if normal safety precautions are overlooked or ignored it might result in personal injury to the operator or damage of property.

Electric connections

Connect the main lead to a standard electric outlet, which equals the specification listed on the type tag/name plate.

WARNING! THIS LOG SPLITTER MUST HAVE A GROUND CONNECTION

IMPORTANT: The wires in the main lead are colored in accordance with the following code (the codes can vary from country to country).

Green / yellow	– ground
Blue	– neutral
Brown	– current leading

As the colors of the flexible cord of this appliance may not correspond with the colored markings identifying the terminals in your outlet, proceed as follows:

Connect the green / yellow cord to the terminal marked with the letter "E" or earth symbol or the colour green or green / yellow.

Connect the brown cord to the terminal marked with the letter "L" or the colour red.

Connect the blue cord to the terminal marked with the letter "N" or the colour black.

THIS MUST ONLY BE CARRIED OUT BY AN ELECTRICIAN

Extension cords

If an extension cord is to be used, it is recommended to use waterproof plugs and avoid contact with water.

Since the cable will produce a voltage drop, that will prevent the engine from supplying full power and reduce the machine's function, it is essential that the conductors in the cable conform the following specifications.

0-20 meters – diameter of conductor – 1,5 mm².

Never use extension cords which are more than 20 meters long.

If any doubts please consult a qualified electrician. Do not attempt any electrical repairs yourself.

Assembly of machine

Remove all components from the packing case, make sure each log splitter is packed in one carton and place the components neatly so that they may be identified and checked for any possible damage during transit. Should any component be found damaged, please contact your Texas dealer immediately.

- A: Log guiding plates
- B: Log pusher
- C: Operation handles
- D: Wheels
- E: Oil pump
- F: Motor start switch
- G: Motor
- H: Supporting legs
- I: Main frame
- J: Wedge

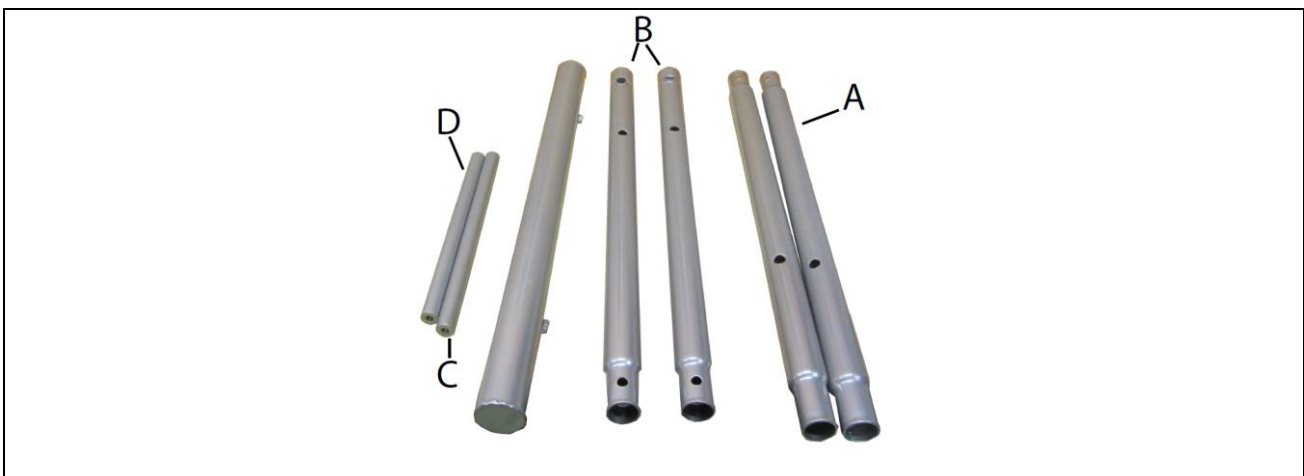


Fig. 1 Display of main components.

Check all components with reference to the following list (Fig 1).

Assembly of Power Split 550h

Start assembling the machine by separately grouping the legs and nuts and place the log splitter as shown in image x. The legs marked A must be fitted in the opposite end of the electric motor and the legs marked B must be fitted in the same end as the electric motor. The A legs have a single traverse rod that is designated C and the B legs have a single traverse rod that is designated D. NB: The C rod is longer than the D rod.



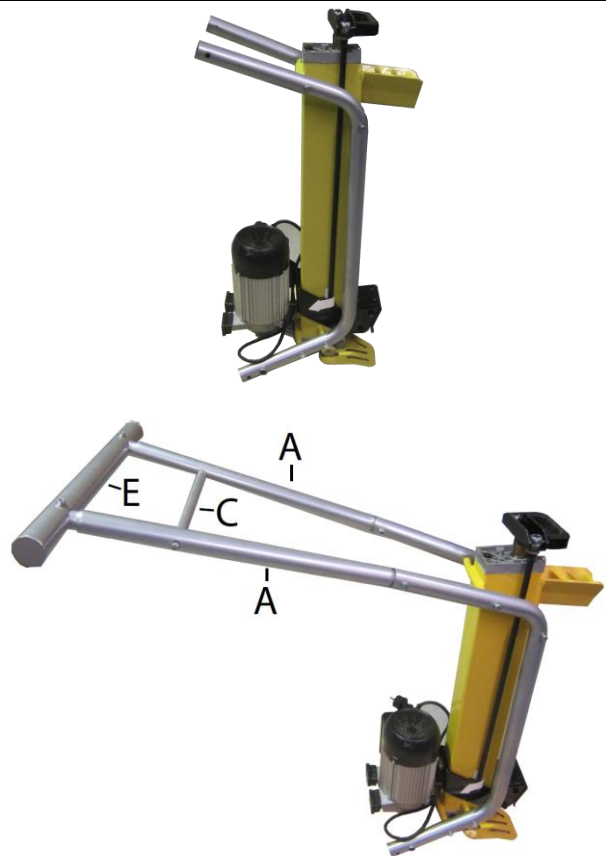
1) Begin by standing the log splitter on one end. If required use cardboard to avoid scratching/damaging the machine.

Ensure the legs are positioned correctly otherwise rod C cannot be fitted!

When the machine is standing as shown in the image, fit the two legs that are marked A. Loosely fit the legs so that you can fit the rest of the machine before tightening.

Loosely fit traverse rod C, and fit the rods the machine shall rest on (E). Once E is fitted, remember the contra nuts for securing the rods.

Once all of the parts are assembled, tighten the joints.



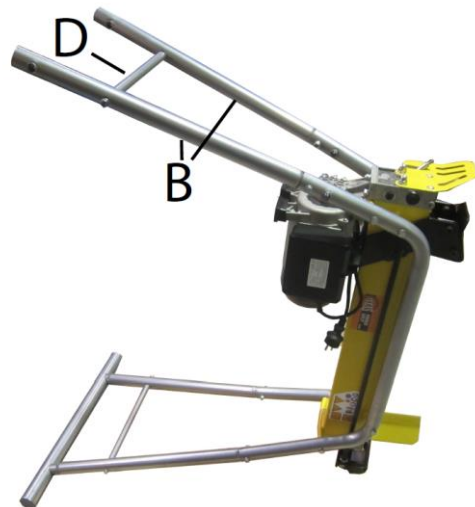
2) The machine can now be turned over so that the legs at the other end can be fitted. The machine is heavy (53 kg), so two people may be required to turn it over.

Loosely fit the legs that are marked B, so the rod D can be fitted. Once D is fitted, tighten the bolts.

Fit the two wheels on the outside of the legs that are marked B.

Next, stand the machine upright and tighten the bolts.

Lastly, fit the operating lever



Clothing

When working with the machine wear tight clothing, gloves, ear protection and boots with non-skid soles.



Operation and adjustment possibilities

Please refer to Figure 1 when you follow these instructions.

1. **Plan your work site.** Work safely and save efforts by planning your work beforehand. Place the logs where they can be easily reached. Choose a site where you can stack the split wood or load it onto a nearby truck or other carrier.
2. **Prepare the logs for splitting.** This log splitter splits wood in the length of 520 mm and a diameter of 50-250 mm. When you split larger pieces do not split logs longer than the shown size. Never attempt to split fresh green logs. Dry logs are a lot easier to split and will not jam as frequently as green logs would.
3. **Route the power cord.** Locate an appropriate power outlet, and secure an adequate extension cord if necessary. Route the cord from the splitter to the power source in a route that safeguards the cord and ensures that the cord will not become damaged or wet during the work session.
4. **Place the splitter safely.** Please ensure that the splitter is placed firmly on a level and supported surface in a height of 60-75 cm, free from any objects to prevent movement of the operator. Never operate this splitter on the ground, as you will risk it becoming damaged by bits and pieces, it is also uncomfortable to work in this position. It is recommended to use a permanent stand for the log splitter. If necessary you can block the wheels with wedges in order to prevent them from moving.
5. **Open the air escape valve.** Loosen the air escape valve (14) by turning 3-4 times every time you use the log splitter. Retighten this valve when you are finished.
6. **Where to place the log on the splitter.**
Place the log onto the splitter, lengthwise and lying flat on the main frame (I). The log shall lie flat on the splitter and shall be placed onto the log guiding plates (A). Never attempt to split the log at an angle.
Be sure that the wedge (J) and log pusher (B) touch the log squarely on the ends.



7. Two hand operation.



When it is safe to start, press the engine start switch (F) with one hand and the handle (C) with the other hand.

The log pusher (B) will compress the log and push it against the wedge (J), which splits the logs. When the logs have been split you shall release both the engine start switch (F) and the handle (C), this will allow the log pusher (B) to withdraw.

8. **Warning:** If the log does not split immediately, do not force it by maintaining the thrust for more than a few seconds. This can damage the tool. It is better to try repositioning the log on the splitter or setting the log aside.
9. **Stack as you are working.** This will provide a safer working area, by keeping it uncluttered you avoid the danger of tripping or damaging the machine.
10. **Remember to tighten the air escape valve (14) when you have finished splitting.**

Recommended size of wood to be split

The diameter of the log is only indicative. A small piece of wood can be difficult to split if it has knots or if its fibres are very tough. A larger piece of wood can be split if its fibres are smooth and loose.

Never force the log splitter to split more than 5 seconds with the cylinder under pressure in order to split excessively hard wood. Overheated oil under pressure may damage the machine. It is very important that if the log splitter does not split in the first attempt, please stop the machine and rotate the log 90 degrees. If the wood still cannot be split, it means that the hardness of the wood exceeds the capacity of the machine and it must be rejected in order not to damage the log splitter.

Recommended hydraulic oil

We recommend the following oil for the hydraulic cylinder :Texaco Rando HDZ32
Article number:
90306479 Or oil with corresponding viscosity.

Storage

Store the log splitter in a dry area.

Maintenance

Warning:

Before performing any maintenance, unplug the tool from the power source.

Changing the hydraulic oil

(Please see previous pages for recommended hydraulic oil.)

1. Make sure that the log pusher (B) is fully withdrawn.
2. Unscrew the dip stick (10) and remove it completely together with the O-ring oil seal (11).
3. Place a container under the log splitter that can hold at least 4 Litre of oil. Afterwards tip the machine in order to empty the oil into the container.
4. Tip the log splitter the other way, with the oil fill/drain port up. By using a clean funnel you shall fill with a suitable quantity of fresh hydraulic oil. Be sure to use only clean and high quality hydraulic oil specifically made for this purpose.
5. Clean the oil stick (10) and insert it in the fuel tank in order to make sure that the oil level is between the two marks on the oil stick.
6. Clean the oil stick (10) and O-ring (11) thoroughly and reinstall. Be careful not to damage the threads of the aluminium oil cover (15).

Recycling:

Make sure to dispose the dirty oil properly. Bring it to your local waste oil recycling centre. Never dump it on the ground or mix it with trash.



Waste electrical products must not be disposed of with the household waste. This tool should be taken to your local recycling centre for safe treatment

Refilling of hydraulic oil

- Please inspect the oil level periodically. The level must be in between the two markings on the oil stick. If the oil level is too low, you shall refill by using recommended oil.

Sharpening the wedge

- After long periods of operation and when it is required, you must sharpen the wedge by using a fine-toothed file and carefully remove any burrs or flat spots on the wedge.

How to free jammed logs

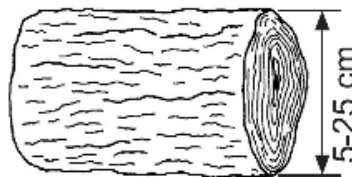
1. Release both handles, so that the log pusher (B) will fully withdraw.
1. Insert a triangular wedge of wood under the log and activate the log pusher in order to push the wedge under the log which is stuck.
2. Repeat this process by using progressively larger wedges, until the jammed log is freed.

Warning :

You must never hammer on the jammed log, or place your hands near the log when you attempt to free it.

- Never ask another person for assistance when you are freeing a jammed log.
- Do not try to free the log by hitting it with a tool and keeping the foot blocked, this could cause breakage of the engine cover or the oil pump cover etc.
- All the safety rules described in the chapter above apply when carrying out the operations as described above.

The manufacturer is not responsible in any way for injury of persons or animals, or for damage to objects caused by improper use of the machine or failure to comply with the described regulations.



Specifications - log splitter

Model	Power Split 550 H
Electric motor	220 V/50Hz 2850 r.p.m, (1500 Watt)
Max power	5 ton
Hydraulic oil amount	3,1 Liter
Weight	53 kg
Log size,	Max 520 mm (L)

Trouble shooting

Problems may arise when you use the log splitter, in case of any problems we recommend that you read the trouble shooting part. If the process is carried out by an unauthorized person the warranty will not be valid and the manufacturer will not be responsible for any damages on persons, animals or objects.

PROBLEM	POSSIBLE CAUSE	SOLUTION
The log will not be split.	<p>The log has been placed incorrectly.</p> <p>The log exceeds the approved dimensions or the log is too hard for the splitters ability.</p> <p>The wedge does not split.</p> <p>The oil leaks.</p> <p>The hydraulic pressure is too low.</p>	<p>Place the log correctly.</p> <p>Split a smaller piece or use other remedies to reduce the size of the log.</p> <p>Sharpen the wedge and inspect for burrs and nicks.</p> <p>Locate the leakage by using a piece of paper, contact your dealer.</p> <p>Contact your dealer.</p>
The log pusher advances jerkily or with strong vibrations.	Air in the circuit.	Inspect the oil level. Fill up if necessary. If the problem continues, contact your dealer.
Oil leaks from the ram or from other external points.	<p>Leakage in the tank.</p> <p>The oil seal is worn.</p>	<p>Check that the air escape valve has been tightened before moving the machine (fig. 6).</p> <p>Contact your dealer.</p>

PLEASE READ THE FOLLOWING CAREFULLY

ALL REPAIRS AND REPLACEMENTS MUST BE CARRIED OUT BY AN AUTHORIZED DEALER AND NOT BY THE PURCHASER. THE PURCHASER ASSUMES ALL RISKS AND LIABILITIES ARISING OUT OF HIS OR HER REPAIRS TO THE ORIGINAL PRODUCT OR REPLACEMENT OF PARTS THERETO OR INSTALLATION OF THESE.



Inhalt

Sicherheitsvorkehrungen	23
Besondere Warnungen für die Benutzung des Holzspalters.....	25
Elektrische Verbindungen	26
Montage der Maschine	27
Kleidung.....	29
Bedienung und Justiermöglichkeiten	29
Empfohlene Holzgrößen für das Spalten	30
Empfohlenes Hydrauliköl	30
Lagerung.....	31
Wartung	31
Entfernen von verklemmten Holzstämmen	32
Spezifikationen - Holzspalter	32
Fehlersuche	33

Wir beglückwünschen Sie zum Kauf Ihres neuen Holzspalters. Wir sind überzeugt, dass diese Maschine all Ihre Erwartungen erfüllen wird. Um den größten Nutzen aus Ihrer Maschine ziehen zu können, sollten Sie diese Anleitung gründlich lesen. Dies wird Ihnen viele unnötige Schwierigkeiten ersparen. Achten Sie bitte vor allem auf Informationen in Verbindung mit folgendem Symbol:



Sicherheitsvorkehrungen

Bei der Arbeit mit dem Holzspalter müssen die Sicherheitsvorkehrungen unbedingt befolgt werden. Lesen Sie vor dem Gebrauch der Maschine die Bedienungsanleitung gründlich durch. Sorgen Sie dafür, dass Sie die Maschine im Falle eines Unfalls sofort anhalten und den Motor ausschalten können. Alle Anweisungen bezüglich Sicherheit und Wartung des Holzspalters dienen Ihrer eigenen Sicherheit.



- Ein Holzspalter darf nicht für andere Arbeiten benutzt werden, als die in der Anleitung beschriebenen.
- Nur Original-Zubehör und Ersatzteile verwenden. Die Montage nicht zugelassener Teile kann zu einem erhöhten Unfallrisiko führen. Es wird keinerlei Haftung für Unfälle oder andere Schäden übernommen, die aufgrund der Montage nicht originaler Teile entstehen.
- Vor Gebrauch der Maschine sollten Sie Anweisungen vom Fachhändler einholen.
- Die Person, die die Maschine bedient, trägt die Verantwortung für andere Personen im Arbeitsbereich. Benutzen Sie das Gerät nie, wenn sich sonst jemand, insbesondere Kinder oder Tiere, in der Nähe befindet.
- Minderjährige dürfen die Maschine nicht bedienen.
- Tragen Sie stets Gehörschutz, Augenschutz und Arbeitshandschuhe.
- Lassen Sie die Maschine nie unbeaufsichtigt laufen. Schalten Sie den Strom ab.

Verlassen Sie die Maschine nie, bevor sie vollständig angehalten hat.

- Überlassen Sie die Maschine nur Personen, die mit der Bedienung vertraut sind.
- Bewahren Sie die Bedienungsanleitung stets zusammen mit der Maschine auf.
- Sorgen Sie dafür, dass sich Ihre Hände nie am Spaltgut oder Keil befinden. Berühren Sie niemals die beweglichen Teile, während die Maschine eingeschaltet ist.
- Der Holzspalter darf nur von Personen bedient werden, die ausgeruht, gesund und fit sind. Wenn die Arbeit anstrengend ist, sorgen Sie für regelmäßige Pausen. Benutzen Sie die Maschine nie unter Einfluss von Drogen, Alkohol oder Medikamenten.
- Vor dem Start ist stets zu überprüfen, ob Schrauben und Muttern fest angezogen sind.
- Unterbrechen Sie stets den Strom zum Holzspalter, wenn Wartungs- oder Reparaturarbeiten ausgeführt werden.
- Vor dem Start ist stets zu überprüfen, ob Schrauben und Muttern fest angezogen sind.
- Versuchen Sie nie Holzstämmen zu spalten, die die empfohlene Größe überschreiten. Das Spaltgut muss frei von Nägeln oder Drähten sein, die hochfliegen oder die Maschine beschädigen können. Das Spaltgut muss am Ende winkelrecht geschnitten sein, ebenso wie alle Äste vom Stamm entfernt sein müssen. Spalten Sie den Stamm immer in Richtung der Holzfasern. Bringen Sie den Stamm nicht quer zum Spalter an, da dies den Spalter beschädigen kann.
- Versuchen Sie beim Spalten von besonders hartem Holz nie, den Spalter länger als 5 Sekunden mit Druck am Zylinder zu belasten. Überhitztes Öl unter Druck kann die Maschine beschädigen. Halten Sie die Maschine an. Drehen Sie das Spaltgut 90 Grad und versuchen Sie es erneut. Wenn das Holz auch weiterhin nicht gespalten werden kann, überschreitet die Härte des Holzes die Kapazität der Maschine und muss entfernt werden, um den Holzspalter nicht zu beschädigen.

Besondere Warnungen für die Benutzung des Holzspalters

Hydraulisches System

Benutzen Sie die Maschine nie, wenn das hydraulische System ein Leck aufweist. Überprüfen Sie den Holzspalter vor Gebrauch auf hydraulische Lecks. Sorgen Sie dafür, dass das Gerät und Ihr Arbeitsbereich sauber und frei von Ölaustritt ist. Hydraulische Flüssigkeiten können Gefahren darstellen, durch die Sie ausgleiten und fallen können, durch die Ihre Hände während der Benutzung der Maschine abgleiten können oder durch die Brandgefahr entstehen kann.

Elektrische Sicherheit

Benutzen Sie die Maschine nie, wenn das elektrische System einen Fehler aufweist. Benutzen Sie den Holzspalter nie unter nassen Bedingungen. Benutzen Sie die Maschine nie mit einer unsachgemäßen elektrischen Leitung oder Verlängerungsleitung. Benutzen Sie die Maschine nie, ohne dass Sie sie an eine korrekt geerdete Steckdose anschließen können, die den auf dem Typenschild angegebenen Strom liefert und durch einen 16 A-Stromunterbrecher gesichert ist.

Physische Gefahren

Durch Holzspalten entstehen besondere körperliche Gefahren. Benutzen Sie die Maschine nie, ohne angemessene Sicherheitshandschuhe, Schuhe mit Hartkappe und einen zugelassenen Augenschutz zu tragen. Achten Sie auf Splitter, um Durchschläge, Verletzungen und Beschädigungen der Maschine zu vermeiden. Versuchen Sie nie, Holzstämme zu spalten, die zu groß oder zu klein sind, um mit der Maschine bearbeitet zu werden. Versuchen Sie nie, Holzstämme zu spalten, die Nägel, Drähte oder andere Fremdkörper enthalten. Reinigen Sie den Bereich während der Arbeit, da angehäuften Holzsplitter und -späne eine gefährliche Arbeitsumgebung erzeugen. Setzen Sie die Arbeit nie in einer unordentlichen Arbeitsumgebung fort, in der Sie ausgleiten, sich verklemmen oder fallen können. Halten Sie Zuschauer von der Maschine fern, und gestatten Sie unbefugten Personen nicht die Bedienung der Maschine.

Hinweis: Übersichten mit Warnhinweisen haben nie den Anspruch vollständig zu sein. Der Bediener sollte den gesunden Menschenverstand einsetzen und den Holzspalter auf sichere Weise betreiben.

Warnhinweis: Wie bei jeder Maschine sind auch mit dem Gebrauch dieser Maschine Risiken während des Betriebs und der Nutzung verbunden. Achtsamkeit und Vorsicht während des Gebrauchs verringern das Risiko von Verletzungen erheblich. Werden normale Sicherheitsvorkehrungen jedoch übersehen oder ignoriert, besteht für den Benutzer die Gefahr persönlicher Verletzung oder der Beschädigung von Gegenständen.

Elektrische Verbindungen

Schließen Sie die Hauptleitung an eine Standardsteckdose an, die der auf dem Typenschild genannten Spezifikation entspricht.

WARNUNG! DIESER HOLZSPALTER MUSS EINEN MASSEANSCHLUSS HABEN

WICHTIG: Die Drähte der Hauptleitung sind entsprechend folgendem Farbcode gefärbt (Farbcodes können je nach Land abweichen):

Grün / Gelb	– Erdschutzleiter
Blau	– neutral
Braun	– Stromleitung

Da die Farben der Leitungsschnur dieser Maschine möglicherweise nicht der Farbkennzeichnung am Anschluss Ihrer Steckdose entsprechen, gehen Sie wie folgt vor:

Verbinden Sie die grün-gelbe Leitung mit dem Anschluss, der mit dem Buchstaben „E“ oder dem Erdungssymbol bzw. den Farben grün-gelb oder grün gekennzeichnet ist.

Verbinden Sie die braune Leitung mit dem Anschluss, der mit dem Buchstaben „L“ oder der Farbe Rot gekennzeichnet ist.

Verbinden Sie die blaue Leitung mit dem Anschluss, der mit dem Buchstaben „N“ oder der Farbe Schwarz gekennzeichnet ist. **DIES DARF NUR VON EINEM ELEKTRIKER AUSGEFÜHRT WERDEN.**

Verlängerungsleitung

Wenn eine Verlängerungsleitung benutzt werden soll, werden wasserdichte Stecker empfohlen, und der Kontakt mit Wasser ist zu vermeiden. Da das Kabel einen Spannungsabfall erzeugt, durch den die Maschine keine volle Leistung erbringt und der die Funktion der Maschine reduziert, ist es wesentlich, dass die Adern des Kabels folgender Spezifikation entsprechen:

0-20 Meter – Durchmesser der Adern – 1,5 mm²

Benutzen Sie nie Verlängerungsleitungen, die mehr als 20 Meter lang sind.

In Zweifelsfällen lassen Sie sich bitte von einem qualifizierten Elektriker beraten. Nehmen Sie elektrische Reparaturen nicht selbst vor.

Montage der Maschine

Nehmen Sie alle Komponenten aus der Verpackung, und legen Sie alle Teile sorgfältig nebeneinander, um sie zu identifizieren und auf eventuelle Transportschäden zu untersuchen. Sollte eine Komponente beschädigt sein, nehmen Sie bitte umgehend Kontakt zu Ihrem Texas-Händler auf.

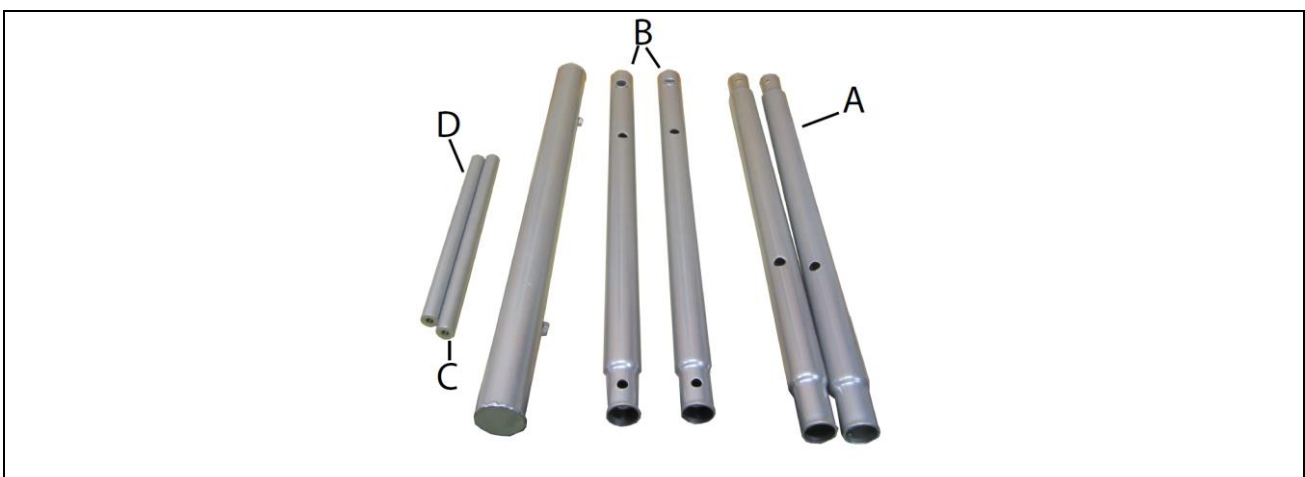
- A: Holzführungsschienen
- B: Holzvorführung
- C: Bedienhandgriffe
- D: Räder
- E: Ölpumpe
- F: Motorstartschalter
- G: Motor
- H: Stützfüße
- I: Haupttrahmen
- J: Keil

Abb. 1 Übersicht der wesentlichen Komponenten. Überprüfen Sie alle Komponenten entsprechend folgender Übersicht (Abb. 1).



Montage des Power Split 550h

Beginnen Sie die Montage, indem Sie die Füße und Muttern zunächst sortieren und den Holzspalter, wie auf der Abbildung gezeigt, positionieren. Die Füße (A) müssen an der dem Elektromotor entgegengesetzten Seite und die Füße (B) auf der Seite des Elektromotors montiert werden. Die Füße (A) verfügen über eine Querstrebe (C), die Füße (B) verfügen über eine weitere Querstrebe (D). Hinweis: Die Querstrebe (C) ist länger als die Querstrebe (D).



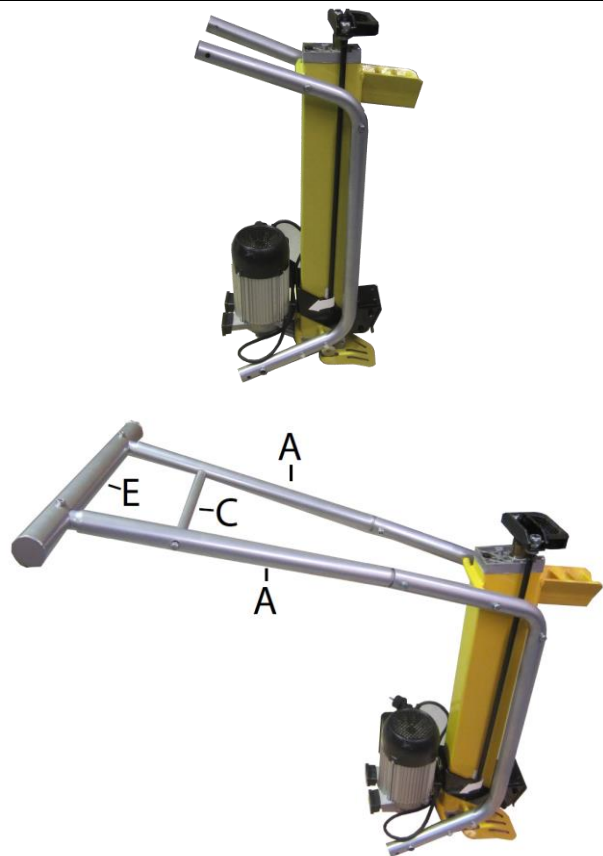
- 1) Stellen Sie zu Beginn den Holzspalter auf einer Seite stehend auf. Legen Sie bei Bedarf ein Stück Karton unter, um Kratzer oder Schäden an der Maschine zu vermeiden.

Stellen Sie sicher, dass die FüÙe richtig positioniert sind, da ansonsten die Querstrebe (C) nicht montiert werden kann!

Sobald die Maschine, wie in der Abbildung gezeigt, steht, befestigen Sie die beiden FüÙe (A). Ziehen Sie die FüÙe zunächst nur lose an. Warten Sie mit dem Festziehen, bis auch der Rest der Maschine montiert wurde.

Bringen Sie die Querstrebe (C) und die Stange (E) an, auf der die Maschine später stehen wird. Ziehen Sie die Verschraubungen zunächst nur lose an. Sobald die Stange (E) montiert wurde, müssen die Gegenmutter zum Sichern der Stangen aufgesetzt werden.

Sobald alle Teile zusammengebaut wurden, können Sie alle Schraubverbindungen fest anziehen.



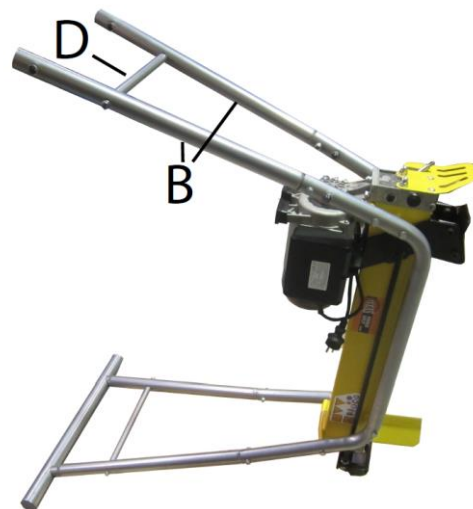
- 2) Die Maschine kann nun umgedreht werden, sodass die FüÙe auf der anderen Maschinenseite montiert werden können. Da die Maschine schwer ist (53 kg), sind möglicherweise zwei Personen für das Wenden erforderlich.

Montieren Sie die FüÙe (B) und ziehen Sie sie lose an. Montieren Sie dann die Querstrebe (D). Sobald die Querstrebe (D) montiert wurde, können die Schrauben fest angezogen werden.

Bringen Sie nun die beiden Räder an der Außenseite der FüÙe (B) an.

Stellen Sie die Maschine anschließend auf und ziehen Sie die Schrauben an.

Bringen Sie zum Abschluss den Bedienhebel an.



Kleidung

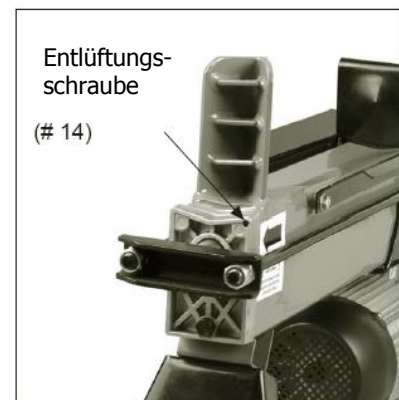
Tragen Sie bei der Arbeit an der Maschine eng anliegende Arbeitskleidung, Arbeitshandschuhe, einen Gehörschutz sowie Schuhe mit trittsicheren Sohlen.



Bedienung und Justiermöglichkeiten

Beachten Sie bei der Befolgung dieser Anweisungen bitte Abbildung 1.

1. **Planen Sie Ihren Arbeitsbereich.** Arbeiten Sie sicher und sparen Sie Kräfte, indem Sie Ihre Arbeit im Voraus planen. Platzieren Sie das Spaltgut so, dass es einfach zu erreichen ist. Wählen Sie einen Platz, an dem Sie das gespaltene Holz stapeln können, oder stellen Sie einen Anhänger oder Ähnliches in die Nähe, in den das Holz geladen wird.
2. **Bereiten Sie das Holz zum Spalten vor.** Dieser Holzspalter spaltet Holz mit Längen von 520 mm und einem Durchmesser von 50-250 mm. Wenn Sie größere Stücke spalten, dürfen diese nicht länger als die gezeigte Größe sein. Versuchen Sie nie, frisches grünes Holz zu spalten. Trockene Holzstämmen lassen sich leichter spalten und verklemmen sich nicht so leicht in der Maschine wie frische Stämme.
3. **Steuern Sie die Stromleitung.** Finden Sie eine passende Steckdose, und finden Sie wenn nötig eine passende Verlängerungsleitung. Legen Sie Leitung auf sichere Weise vom Spalter bis zur Steckdose und sorgen Sie dafür, dass sie während der Arbeit nicht beschädigt oder nass wird.
3. **Bringen Sie den Spalter auf sichere Weise an.** Gewährleisten Sie, dass der Spalter sicher auf einer ebenen und abgestützten Unterlage in einer Höhe von 60-75 cm steht, und frei von Gegenständen, die die Bewegungsfreiheit des Benutzers einschränken. Benutzen Sie den Spalter niemals auf dem Boden, da Sie durch Splitter und Teile zu Schaden kommen können. Außerdem ist die Arbeit in dieser Position sehr unangenehm. Es wird empfohlen, einen festen Ständer für den Holzspalter zu verwenden. Wenn nötig, können Sie die Räder mit Keilen blockieren, um sie an der Bewegung zu hindern.
4. **Öffnen Sie die Entlüftungsschraube.** Lösen Sie bei jeder Benutzung des Holzspalters die Entlüftungsschraube (14), indem Sie sie 3-4 Mal drehen. Drehen Sie die Schraube erneut fest, wenn Sie fertig sind.
5. **Platzierung des Holzstamms auf dem Spalter.** Legen Sie das Spaltgut längs und flach auf den Haupttrahmen (I) des Spalters. Der Holzstamm muss flach auf dem Spalter liegen und ist in den
6. **Führungsschienen (A) anzubringen.** Versuchen Sie nie, den Stamm in einem Winkel zu spalten. Sorgen Sie dafür, dass der Keil (J) und die Holzvorführung (B) das Spaltgut an den Enden berühren.



7. Bedienung mit beiden Händen.



Wenn der Beginn der Arbeit sicher ist, drücken Sie den Startschalter (F) mit einer Hand und den Handgriff (C) mit der anderen. Die Holzvorführung (B) drückt das Spaltgut zusammen und schiebt es zum Keil (J), der den Stamm spaltet. Wenn der Stamm gespalten ist, lassen Sie den Motorschalter (F) und den Handgriff (C) los, wodurch sich die Vorführung (B) zurückzieht.

8. **Warnhinweis:** Wenn der Stamm nicht sofort gespalten wird, darf dies nicht durch Festhalten länger als 5 Sekunden erzwungen werden. Dadurch kann das Gerät beschädigt werden. Es ist besser, das Spaltgut neu auf dem Spalter zu platzieren oder beiseitezulegen.
9. **Stapeln Sie während der Arbeit.** Dadurch erreichen Sie einen sichereren Arbeitsbereich, der aufgeräumt ist und vermeiden die Gefahr des Fallens oder der Beschädigung der Maschine.
10. Beachten Sie, dass die Entlüftungsschraube (14) nach beendeter Arbeit festgezogen werden muss.

Empfohlene Holzgrößen für das Spalten

Der Durchmesser des Spaltguts ist nur richtungsweisend. Ein kleines Holzstück kann schwer zu spalten sein, wenn es Astlöcher hat oder die Fasern besonders hart sind. Ein größeres Holzstück kann gespalten werden, wenn die Fasern weich und lose sind.

Versuchen Sie beim Spalten von besonders hartem Holz nie, den Spalter länger als 5 Sekunden mit Druck am Zylinder zu belasten. Überhitztes Öl unter Druck kann die Maschine beschädigen. Wenn der Spalter das Holz nicht beim ersten Versuch spaltet, ist es äußerst wichtig, die Maschine anzuhalten und das Stück um 90 Grad zu drehen. Wenn das Holz auch weiterhin nicht gespalten werden kann, überschreitet die Härte des Holzes die Kapazität der Maschine und muss entfernt werden, um den Holzspalter nicht zu beschädigen.

Empfohlenes Hydrauliköl

Wir empfehlen folgendes Öl für den Hydraulikzylinder: Texaco Rando HDZ32
Artikelnummer: 90306479 oder Öl mit entsprechender Viskosität.

Lagerung

Bewahren Sie den Holzspalter an einem trockenen Ort auf.

Wartung

Warnhinweis:

Vor der Ausführung von Wartungsarbeiten ist die Maschine von der Stromversorgung zu trennen.

Auswechseln des Hydrauliköls

(Siehe vorige Seiten bezüglich des empfohlenen Hydrauliköls.)

1. Sorgen Sie dafür, dass die Holzvorführung (B) vollständig zurückgezogen ist.
2. Schrauben Sie den Ölstab (10) heraus, und entfernen Sie ihn vollständig mit dem O-Ring (Öldichtung) (11).
3. Stellen Sie einen Behälter unter den Holzspalter, der mindestens 4 Liter Öl fassen kann. Kippen Sie anschließend die Maschine an, um das Öl in den Behälter zu entleeren.
4. Kippen Sie den Spalter in die andere Richtung mit nach oben gerichteter Ölbefüllungsöffnung. Füllen Sie unter Verwendung eines sauberen Trichters die angegebene Menge neuen Hydrauliköls ein. Gewährleisten Sie, dass nur sauberes hochqualitatives Hydrauliköl, das speziell für diesen Zweck geeignet ist, verwendet wird.
5. Reinigen Sie den Ölstab (10) und setzen Sie ihn in den Tank ein, um zu überprüfen, dass sich der Ölstand zwischen den beiden Markierungen am Stab befindet.
6. Reinigen Sie den Ölstab (10) und den O-Ring (11) gründlich und setzen Sie beide ein. Achten Sie darauf, das Gewinde am Aluminiumdeckel (15) nicht zu beschädigen.

Entsorgung:

Entsorgen Sie das verschmutzte Öl auf korrekte Weise. Geben Sie es bitte an einer örtlichen Altölsammelstelle ab. Lassen Sie es nie auf den Boden auslaufen und vermengen Sie es nicht mit Abfall. Die Entsorgung elektrischer Produkte darf nicht mit dem Hausmüll erfolgen.

Diese Maschine ist bei einer örtlichen Entsorgungsstelle abzugeben, wo sie korrekt entsorgt wird.



Nachfüllen von Hydrauliköl

- Überprüfen Sie den Ölstand regelmäßig. Der Ölstand muss sich zwischen den beiden Markierungen am Ölstab befinden. Wenn der Ölstand zu niedrig ist, sollten Sie mit einem empfohlenen Öl nachfüllen.

Schleifen des Keils

- Nach langer Betriebszeit und sofern nötig sollte der Keil mithilfe einer feingezahnten Feile geschärft werden, wobei sämtliche Grate und Flecken auf dem Keil entfernt werden.

Entfernen von verklemmten Holzstämmen

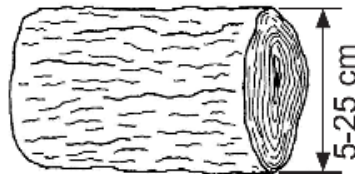
1. Lassen Sie beide Handgriffe los, sodass sich die Holzvorführung (B) zurückzieht.
2. Setzen Sie einen dreieckigen Holzkeil unter den Stamm und aktivieren Sie die Holzvorführung, um den Keil unter das verklemmte Spaltgut zu schieben.
3. Wiederholen Sie diesen Vorgang unter Verwendung immer größerer Holzkeile, bis sich der Holzstamm löst.

Warnhinweis:

Schlagen Sie nie auf das verklemmte Spaltgut, und versuchen Sie nicht, es mit den Händen zu lösen.

- Bitten Sie beim Lösen eines verklemmten Spaltguts nie andere Personen um Hilfe.
- Versuchen Sie nicht, das Spaltgut zu lösen, indem Sie mit einem Werkzeug darauf schlagen, während der Fuß blockiert ist. Dies kann die Motorabdeckung oder die Ölpumpenabdeckung etc. beschädigen.
- Alle im Kapitel oben beschriebenen Sicherheitsanweisungen gelten ebenso für die hier beschriebene Tätigkeit.

Der Hersteller übernimmt keinerlei Haftung für Personenschäden, Schäden an Tieren oder Sachschäden, die durch einen unsachgemäßen Gebrauch der Maschine oder die Nichtbeachtung der beschriebenen Bestimmungen entstehen.



Spezifikationen - Holzspalter

Modell	Power Split 550 H
Elektromotor	220 V/50 Hz 2850 U/Min., (1500 Watt)
Max. Spaltkraft	5 Tonnen
Menge Hydrauliköl	3,1 Liter
Gewicht	53 kg
Spaltgutlänge, siehe Durchmesser unten	Max. 520 mm (L)

Fehlersuche

Bei der Benutzung des Holzspalters können Probleme auftauchen. Wenn dies der Fall ist, empfehlen wir, dass Sie den Abschnitt Fehlersuche lesen. Wenn die Fehlerbehebung von einer nicht autorisierten Person durchgeführt wird, verliert die Garantie ihre Gültigkeit, und der Hersteller haftet nicht für Schäden an Personen, Tieren oder Gegenständen.

PROBLEM	MÖGLICHE URSACHE	LÖSUNG
Das Holz wird nicht gespalten.	Das Spaltgut wurde falsch aufgelegt. Das Spaltgut überschreitet die zulässigen Maße oder ist für die Leistungsfähigkeit der Maschine zu hart. Der Keil spaltet nicht. Öl leckt. Der Hydraulikdruck ist zu niedrig.	Bringen Sie das Spaltgut korrekt an. Spalten Sie ein kleineres Stück oder benutzen Sie andere Hilfsmittel, um das Spaltgut kleiner zu machen. Schärfen Sie den Keil und untersuchen Sie auf Grate und Flecken. Finden Sie das Leck mithilfe eines Blatts Papier, informieren Sie Ihren Händler. Händler informieren.
Die Holzvorführung läuft ruckartig oder mit starken Vibrationen.	Luft im Kreislauf.	Ölstand überprüfen. Wenn nötig nachfüllen. Besteht das Problem weiter, ist der Händler zu informieren.
Öl tropft aus dem Kolben oder aus anderen äußeren Punkten.	Leck im Behälter. Öldichtung ist verschlissen.	Überprüfen Sie, dass das Entlüftungsventil festgezogen wurde, bevor Sie die Maschine bewegen (Abb. 6). Händler informieren.

LESEN SIE FOLGENDES BITTE GRÜNDLICH

SÄMTLICHE REPARATUREN UND AUSWECHSELARBEITEN SIND VON EINEM AUTORISIERTEN FACHHÄNDLER AUSZUFÜHREN, NICHT VOM KÄUFER SELBST. DER KÄUFER ÜBERNIMMT SÄMTLICHES RISIKO SOWIE DIE HAFTUNG IM FALLE SELBST VORGENOMMENER REPARATUREN AM ORIGINLAPRODUKT ODER BEIM AUSWECHSELN VON TEILEN SOWIE DEREN MONTAGE.



Sommaire

Consignes de sécurité	34
Mises en gardes particulières lors de l'utilisation de la fendeuse de bûches	36
Raccordements électriques	37
Montage de la machine.....	38
Vêtements de travail	38
Fonctionnement et possibilités de réglage.....	40
Grandeur des bûches recommandée	41
Huile hydraulique recommandée	41
Entreposage	42
Entretien	42
Pour retirer le bois coincé	43
Spécifications.....	43
Dépannage	44

Félicitations pour l'acquisition de votre nouvelle Fendeuse de bûches. Nous sommes convaincus que cette machine répondra à vos souhaits. Pour une utilisation optimale de cette machine, il est recommandé de lire attentivement ce mode d'emploi, ce qui facilitera votre travail. Il est nécessaire d'être particulièrement attentif aux consignes de sécurité marquées du symbole :



Enregistrement du produit / Pièces détachées

Merci d'enregistrer votre produit en ligne sur Mit Texas. (Mon Texas) Vous trouverez Mit Texas (Mon Texas) sur le site **www.texas.dk**.

Cet enregistrement permettra à Texas de vous offrir un service encore meilleur.

Lorsque vous enregistrez votre produit, Texas vous donne accès à toutes les informations pertinentes telles que illustrations de pièces détachées, manuel, guide de dépannage, etc. Texas se permettra de vous contacter pour vous communiquer des informations concernant votre produit.

La liste des pièces détachées de tous les produits Texas est disponible sur notre site : www.texas.dk. Pour un service rapide, veuillez indiquer les numéros de pièce mentionnés dans la liste.

Vous pouvez acheter les pièces détachées en ligne sur www.texas.dk ou bien contacter le distributeur le plus proche. Vous trouverez la liste des distributeurs sur www.texas.dk.

Consignes de sécurité

Lors de l'utilisation de la fendeuse de bûches, il convient de respecter strictement les consignes de sécurité. Lire attentivement le mode d'emploi avant de démarrer la machine. Assurez-vous que vous pouvez arrêter la machine et le moteur immédiatement en cas d'accident. Toutes les fonctions liées à la sécurité et à l'entretien de la fendeuse de bûches sont conçues pour garantir votre sécurité.



- La fendeuse de bûches ne peut être utilisée pour d'autres travaux que ceux décrits dans ce mode d'emploi.
- N'utiliser que des pièces détachées d'origine. Le montage de pièces non homologuées est interdit, il peut accroître les risques. Le fabricant décline toute responsabilité en cas d'accident ou autre dommage dû au montage de pièces qui ne sont pas d'origine.
- Avant de faire fonctionner la machine, le distributeur ou un autre professionnel doit donner des instructions.
- L'opérateur est responsable des autres personnes présentes dans la zone de travail. Ne jamais utiliser la machine en présence d'enfants ou d'animaux.
- La machine ne doit pas être utilisée par des mineurs.
- Porter toujours des protections auditives, oculaires/lunettes et gants de travail.
- Ne jamais faire fonctionner la machine sans surveillance. Mettre le courant hors tension. Ne jamais quitter la machine avant qu'elle soit complètement arrêtée.
- La machine ne peut être prêtée qu'à des personnes familiarisées avec son utilisation. Dans tous les cas le mode d'emploi doit accompagner la machine.
- Toujours éloigner les mains des bûches et des coins. Une fois la machine sous tension, ne jamais toucher les pièces en mouvement.
- La fendeuse de bûches peut uniquement être utilisée par des personnes bien reposées, en bonne santé et en bonne condition physique. En cas de travail fatigant, il est conseillé de faire régulièrement des pauses. Il est interdit d'utiliser la machine après avoir consommé de l'alcool.
- Avant démarrage, toujours vérifier le serrage des boulons et des écrous.
- Avant toute opération de maintenance et remplacement de pièces, toujours mettre la fendeuse de bûches hors tension.
- Avant démarrage, toujours vérifier le serrage des boulons et des écrous.
- Ne fendez jamais les bûches plus grosses que la grandeur de bûches recommandée. La bûche doit être sans clou ou morceau de métal car ceux-ci peuvent endommager la machine. La bûche doit être coupée de manière perpendiculaire à son extrémité et toutes les branches doivent éliminées du tronc. Toujours couper la bûche dans le sens des veines. Ne pas placer la bûche en travers, cela peut endommager la fendeuse de

bûches.

- Ne jamais forcer la fendeuse de bûches avec du bois très dur et un vérin sous pression pendant plus de 5 secondes. L'huile sous pression surchauffée peut endommager la machine. Arrêter la machine et essayer à nouveau en tournant la bûche de 90°. Si le bois ne peut toujours pas être fendu, cela signifie que la dureté dépasse la capacité de la machine. Le bois doit être rejeté pour ne pas endommager la fendeuse de bûches.

Mises en gardes particulières lors de l'utilisation de la fendeuse de bûches

Systèmes hydrauliques

Ne jamais utiliser la machine en cas de fuites dans le système hydraulique. Avant d'utiliser la fendeuse de bûches, vérifier s'il y a des fuites hydrauliques. S'assurer que la machine et la zone de travail sont propres et sans traces d'huile. Le liquide hydraulique comporte des risques : glissade et chute, mains glissantes lors de l'utilisation de la machine ou risque d'incendie.

Sécurité du système électrique

Ne jamais utiliser la machine en cas de dysfonctionnements dans le système électrique. Ne jamais utiliser la fendeuse de bûches dans l'humidité. Ne jamais utiliser la machine avec un câble électrique ou un câble de rallonge inappropriés. Ne jamais utiliser la machine sans qu'elle soit raccordée à une prise avec mise à la terre, avec une alimentation correspondant à celle indiquée sur l'étiquette, et protégée par un coupe-circuit de 13 amp.

Risques physiques

Fendre des bûches occasionne des risques physiques particuliers. Ne jamais utiliser la machine sans être équipé des protections appropriées : gants de sécurité, chaussures de sécurité, protection oculaire homologuée, etc. Faire attention aux esquilles pour éviter les accidents ou le blocage de l'outil. Ne jamais essayer de fendre des morceaux de bois trop gros ou trop petits pour la machine. Ne jamais essayer de fendre du bois avec des clous ou des morceaux de métal. Faire du rangement pendant le travail. Le bois fendu et les déchets de bois au sol constituent un environnement de travail dangereux. Ne jamais poursuivre le travail dans une zone sans ordre, car il y a risque de glisser ou de tomber. Les personnes ne travaillant pas avec la machine doivent être tenues à l'écart. Ne pas laisser utiliser la machine par des personnes n'ayant pas lu le mode d'emploi.

Remarque. Les risques ne peuvent pas faire l'objet d'une liste exhaustive. L'utilisateur doit faire preuve de bon sens et utiliser la machine de manière sécurisée.

Attention ! Toute utilisation d'une machine implique certains risques lors de l'utilisation du produit. Une information sur le respect et la prudence permet de diminuer le risque d'accidents corporels. Si les règles de prudence normales ne sont pas respectées, des accidents corporels et des dommages matériels peuvent en résulter.

Raccordements électriques

Brancher le câble principal à une prise électrique standard conforme aux spécifications figurant sur la plaque signalétique.

ATTENTION ! CETTE FENDEUSE DE BÛCHES DOIT ÊTRE ÉQUIPÉE D'UNE MISE À LA TERRE

IMPORTANT Les fils du câble principal sont de couleur correspondant au code suivant (pouvant varier selon les pays et les régions).

Vert/jaune	–	terre
Bleu	–	neutre
Brun	–	conducteur de courant

Si les couleurs des fils de cette machine ne correspondent peut-être pas aux marquages de couleur indiqué sur les pôles de votre prise électrique, procéder de la manière suivante : Raccorder le vert/jaune au pôle marqué de la lettre « E », du symbole de la terre ou qui est marqué vert, ou vert/jaune.

Raccorder le fil brun au pôle marqué de la lettre « L » ou qui est marqué rouge.

Raccorder le fil bleu au pôle marqué de la lettre « N » ou qui est marqué noir.

CECI DOIT ÊTRE EFFECTUÉ UNIQUEMENT PAR UN ÉLECTRICIEN

Câbles de rallonge

Si un câble de rallonge est nécessaire, il est recommandé d'utiliser des prises étanches et d'éviter qu'il soit en contact avec l'eau.

Le câble de rallonge entraîne une baisse de tension et empêche le moteur d'atteindre son plein régime, ce qui réduit ainsi la fonction de la machine. Il est donc important que les fils du câble possèdent les spécifications suivantes :

0 à 20 mètres – diamètre du fil – 1,5 mm².

Ne jamais utiliser des câbles de rallonge de plus de 20 mètres de long.

En cas de doute, prendre contact avec un électricien. Ne pas essayer soi-même d'effectuer des réparations du système électrique.

Montage de la machine

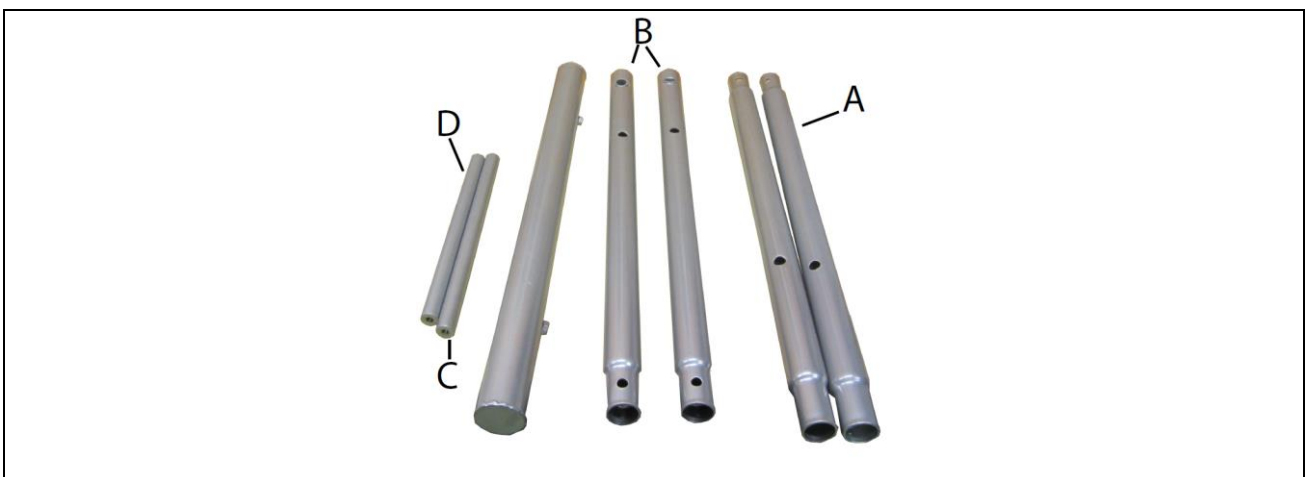
Sortir tous les composants du carton et les disposer distinctement pour les identifier et vérifier d'éventuels dommages survenus pendant le transport. Si un des composants est endommagé, contacter immédiatement le distributeur.

- A : Rails d'acheminement du bois
- B : Dispositif d'avancement du bois
- C : Poignée de commande
- D : Roue
- E : Pompe à huile
- F : Démarreur moteur
- G : Moteur
- H : Béquille de support
- I : Châssis principal
- J : Coin



Fig. 1 Vue d'ensemble des composants principaux. Vérifier tous les composants selon la liste suivante, en se référant à l'illustration ci-dessus.

Débutez le montage de la machine en regroupant séparément les pieds et les écrous et en plaçant la fendeuse de bûches comme illustré dans l'image 1. Les pieds marqués A doivent être fixés à l'extrémité opposée au moteur électrique et les pieds marqués B doivent être fixés du côté du moteur électrique. Les pieds A ont une barre transversale unique marquée C et les pieds B ont une barre transversale unique marquée D. NB : la barre C est plus longue que la barre D.



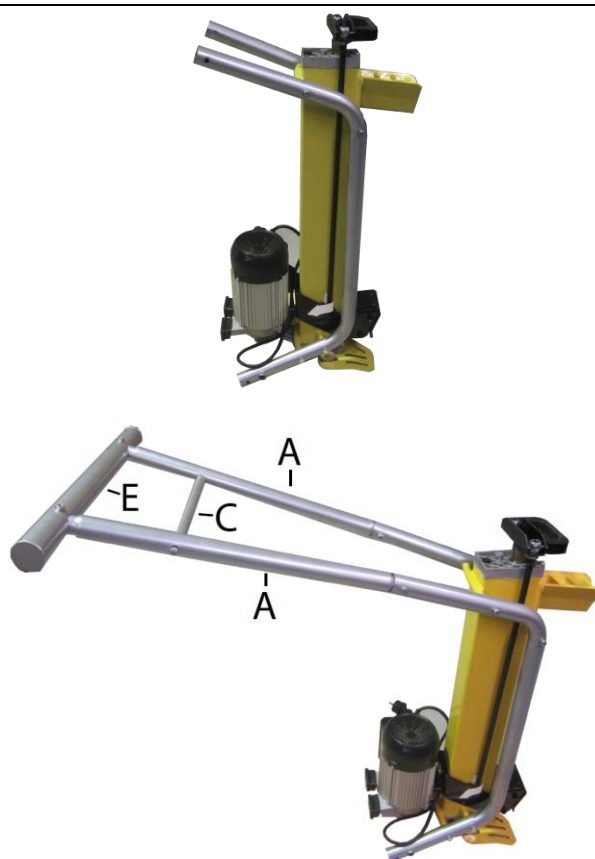
- 1) Placez tout d'abord la fendeuse de bûches en position verticale sur une extrémité. Si nécessaire, utilisez un carton pour éviter de rayer/d'endommager la machine.

Veillez à ce que les pieds soient positionnés correctement, sinon la barre C ne pourra pas être installée !

Lorsque la machine est placée comme indiqué dans l'image, montez les deux pieds marqués A. Installez les pieds sans serrer, de manière à pouvoir monter le reste de la machine avant le serrage.

Installez la barre transversale C sans serrer et montez la barre sur laquelle la machine doit reposer (E). Une fois la barre E installée, n'oubliez pas les contre-écrous pour sécuriser les barres.

Une fois toutes les pièces assemblées, serrez les joints.



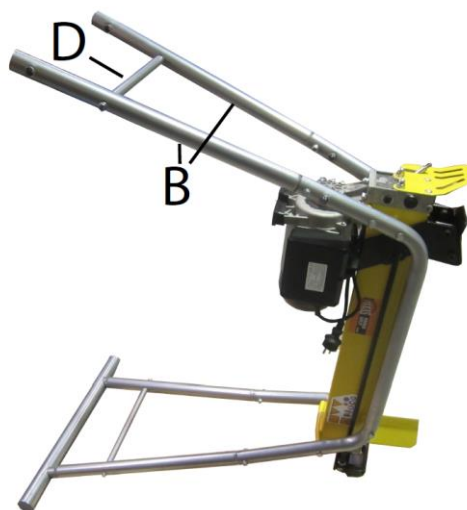
- 2) La machine peut maintenant être retournée pour pouvoir monter les pieds sur l'autre extrémité. La machine est lourde (53 kg), deux personnes peuvent donc être nécessaires pour la retourner.

Installez les pieds marqués B sans serrer pour pouvoir monter la barre D. Une fois la barre D installée, serrez les boulons.

Montez les deux roues sur l'extérieur des pieds marqués B.

Ensuite, redressez la machine et serrez les boulons.

Pour finir, installez le levier de commande.



Vêtements de travail

Lors du travail avec la machine, il est obligatoire de porter des vêtements de travail bien serrés, de solides gants de travail, une protection auditive et des bottes à semelles antidérapantes.



Fonctionnement et possibilités de réglage

Pour suivre ces instructions, se référer à la figure 1.

1. **Prévoir l'emplacement de travail.** Planifier le travail avant de commencer permet de travailler en sécurité et d'économiser des forces. Placer le bois de manière à ce qu'il soit facilement accessible. Prévoir un endroit pour empiler les bûches coupées ou une remorque ou autre, près de l'endroit où les bûches coupées peuvent être déposées.
2. **Préparer la coupe du bois.** Pour la coupe de grosses pièces, ne pas couper du bois plus long que la grandeur indiquée. Ne pas essayer de fendre du bois encore vert. Le bois sec est beaucoup plus facile à fendre et ne va pas rester coincé si souvent dans la machine que le bois vert.
3. **Placement du câble électrique.** Utiliser une prise électrique adaptée et un câble de rallonge adapté si nécessaire. Placer le câble électrique de la fendeuse de bûches à la prise électrique de manière sécurisée pour qu'il ne soit pas endommagé pendant le travail. Veiller à ce que l'environnement soit sec.
4. **Placer le fendeuse de bûches de manière sécurisée.** Placer la fendeuse de bûches de manière sécurisée sur une surface régulière et soutenue, à une hauteur de 60 à 75 cm, sans objet pouvant faire obstacle aux mouvements de l'utilisateur. Ne jamais utiliser la fendeuse de bûches sur le sol, car elle peut être endommagée par des esquilles et des morceaux de bois. Il n'est pas non plus pratique de l'utiliser dans cette position. Il est recommandé d'utiliser un support fixe pour la fendeuse de bûches. Si nécessaire, il est possible de bloquer les roues avec des cales pour les empêcher de rouler.
5. **Ouvrir la vis de purge d'air.** Desserrer la vis (14) de 3 à 4 tours chaque fois que la fendeuse de bûches est utilisée. Resserrer la vis une fois le travail terminé.
6. **Disposition de la bûche sur la fendeuse de bûches.** Placer la bûche sur la fendeuse, en longueur et à plat sur le châssis principal (I). La bûche doit être à plat sur la fendeuse de bûches et doit reposer sur les rails d'alimentation en bois (A). Ne jamais essayer de fendre de bois de manière angulaire. S'assurer que le coin (J) et le système d'alimentation en bois (B) touchent les extrémités de la bûche.



7. Utiliser les deux mains



Quand on est prêt à démarrer, appuyer sur le bouton de démarrage du moteur (F) d'une main et, simultanément, abaisser la poignée (C). Le dispositif d'acheminement du bois (B) va appuyer sur la bûche et la pousser contre le coin (J), qui fend la bûche. Quand la bûche est fendue, relâcher les deux poignées (C), ce qui va permettre au dispositif d'entraînement du bois (B) de revenir en arrière.

8. **Attention !** Si la bûche ne se fend pas immédiatement, ne pas forcer en maintenant la pression pendant plus de quelques secondes. Cela peut endommager l'outil. Il est préférable d'essayer de placer la bûche différemment sur la fendeuse ou de ne pas utiliser la bûche en question.
9. **Empiler les bûches au fur et à mesure de l'avancement du travail.**
La zone de travail sera ainsi plus sûre, sans désordre, sans risque de tomber ou d'endommager le câble électrique.
10. Ne pas oublier de resserrer la vis de purge d'air (14), une fois le travail terminé.

Grandeur des bûches recommandée

Le diamètre des bûches n'est qu'une recommandation. Une petite bûche peut être difficile à fendre si elle a des nœuds et que ses fibres sont très dures. Une grosse bûche peut être fendue si ses fibres sont tendres et pas très compactes.

Ne jamais forcer la fendeuse de bûches avec du bois très dur pendant plus de 5 secondes avec le vérin sous pression. L'huile sous pression surchauffée peut endommager la machine. Si la fendeuse de bûches ne fend pas du premier coup, il est très important d'arrêter la machine et de tourner la bûche de 90°. S'il n'est toujours pas possible de fendre la bûche, la dureté du bois dépasse les possibilités de la machine et la bûche doit être rejetée pour ne pas endommager la machine.

Huile hydraulique recommandée

Huile recommandée pour le vérin hydraulique :Texaco Rando HDZ32 *Numéro de produit : 90306479* - ou une autre huile de viscosité identique.

Entreposage

Entreposer les bûches dans un endroit sec.

Entretien

Attention !

Avant d'effectuer un entretien, il est important de débrancher la prise électrique.

Remplacement de l'huile hydraulique.

(Se conformer à l'huile hydraulique recommandée aux pages précédentes du Mode d'emploi).

1. S'assurer que le dispositif d'entraînement du bois (B) est revenu complètement en arrière.
2. Dévisser la jauge à huile (10) et la retirer ainsi que le joint torique. (joint pour l'huile) (11)
3. Placer un récipient d'une contenance minimale de 4 l. d'huile sous la fendeuse de bûches. Basculer ensuite la machine pour vider l'huile dans le récipient.
4. Basculer la fendeuse de bûches dans l'autre sens, avec l'orifice de remplissage d'huile contre en-haut. Utiliser un entonnoir propre pour verser la nouvelle huile hydraulique dans le réservoir, selon quantité décrite précédemment dans le Mode d'emploi. (N'utiliser que de l'huile hydraulique pure de première qualité, spécialement prévue pour ce travail).
5. Nettoyer la jauge à huile (10) et la mettre dans le réservoir pour vérifier que la quantité d'huile est entre les deux repères sur la jauge à huile.
6. Bien nettoyer la jauge à huile (10) et le joint torique (joint pour l'huile) (11) et les remettre en place. Faire attention de ne pas endommager le filetage du couvercle en aluminium. (15).



Mise au rebut

Mettre l'huile usée au rebut selon le bon usage. Déposer l'huile auprès de la station de récupération locale. Ne jamais verser l'huile sur le sol et ne jamais la mélanger avec les déchets. Les composants électriques ne doivent pas être éliminés avec les ordures ménagères ordinaires. Ils doivent être confiés au centre de recyclage local qui les éliminera conformément à la réglementation.



Remplissage d'un complément d'huile hydraulique

- Contrôler régulièrement la quantité d'huile. La quantité doit être entre les deux repères de la jauge à huile. Si la quantité est basse, compléter avec l'huile recommandée pour la machine.

Aiguisage du coin

- Après une longue utilisation, si nécessaire, le coin doit être aiguisé à l'aide d'une lime fine. Éliminer prudemment les écailles éventuelles ou les taches sur le tranchant.

Pour retirer le bois coincé

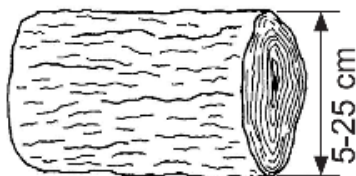
1. Relâcher les deux poignées pour que le dispositif d'entraînement du bois (B) revienne complètement en arrière.
2. Introduire sous la bûche un coin de bois triangulaire et pousser le coin, avec le dispositif d'entraînement du bois, sous la bûche coincée.
3. Répéter l'opération avec des coins toujours plus grands, jusqu'à ce que la bûche coincée se libère.

Attention !

Ne jamais taper sur une bûche coincée ou essayer de la libérer de vos propres mains quand la machine fonctionne.

- Ne jamais demander de l'aide d'autres personnes pour libérer une bûche coincée.
- Ne pas essayer de libérer la bûche en tapant avec un outil. Cela risquerait d'endommager la fendeuse de bûches.
- Toutes les règles de sécurité indiquées dans le chapitre ci-dessus s'appliquent pour ces opérations.

Le fabricant décline toute responsabilité en cas d'accidents impliquant des personnes, des animaux ou en cas de dommages matériels à la suite d'une utilisation erronée de la machine ou si les prescriptions décrites ne sont pas respectées.



Spécifications

Modèle	Power Split 550 H
Moteur	220 V/50Hz 2850 t./min. (1 500 Watt)
Puissance max.	5 tonnes
Quantité huile hydraulique	3,1 litres
Poids	53 kg
Dimension bûches, diamètre voir ci-dessus	520 mm max. (L)

Dépannage

Des dysfonctionnements peuvent se produire lors de l'utilisation de la fendeuse de bûches. Il est donc conseillé de suivre les instructions figurant dans le tableau. Si le processus est effectué par une personne non agréée, la garantie devient caduque et le fabricant décline toute responsabilité en cas d'accidents impliquant des personnes, des animaux ou en cas de dommages matériels.

PROBLÈME	CAUSE POSSIBLE	DÉPANNAGE
La bûche n'est pas fendue	La bûche n'est pas placée correctement	Placer la bûche correctement
	La bûche dépasse les dimensions autorisées ou est trop dure pour les performances de la machine	Essayer de fendre un petit morceau ou utiliser d'autres moyens pour réduire la dimension de la bûche
	Le coin ne fend pas	Aiguiser le coin, contrôler s'il y a des écailles ou des taches
	Fuite d'huile	Identifier la fuite à l'aide d'un morceau de papier, contacter votre distributeur
Le dispositif d'acheminement des bûches fonctionne par à-coups ou avec de fortes vibrations	Pression hydraulique trop faible	Contactez votre distributeur
	Air dans le circuit	Vérifier la quantité d'huile Compléter si nécessaire Si le problème persiste, contacter votre distributeur
L'huile fuit depuis le vérin ou depuis des points extérieurs	Fuite dans le réservoir	Contrôler si la vis de purge d'air est serrée avant de déplacer la machine (fig. 6)
	Joint pour l'huile usé	Contactez votre distributeur

VEUILLEZ LIRE TRÈS ATTENTIVEMENT LES REMARQUES SUIVANTES

TOUTES LES RÉPARATIONS ET REMPLACEMENTS DE PIÈCES DOIVENT ÊTRE EFFECTUÉS DANS UN ATELIER DE MAINTENANCE AGRÉÉ ET NON PAS PAR L'ACHETEUR. L'ACHETEUR SUPPORTE TOUS LES RISQUES ET DOMMAGES SURVENANT LORS DE RÉPARATIONS, DE REMPLACEMENTS DE PIÈCES ET DE L'INSTALLATION DE CELLES-CI, EFFECTUÉS PAR L'ACHETEUR LUI-MÊME.

Attention ! Sous réserve d'erreur d'impression éventuelles. Nous nous réservons le droit de modifier les spécifications sans avis préalable. Les spécifications de livraison standard peuvent nécessiter l'assemblage de certaines pièces.



Содержание

МЕРЫ БЕЗОПАСНОСТИ	45
ЭЛЕКТРИЧЕСКИЕ СОЕДИНЕНИЯ	47
СБОРКА	48
ОДЕЖДА	49
РЕКОМЕНДАЦИИ ПО ЭКСПЛУАТАЦИИ И РЕГУЛИРОВКЕ	50
РЕКОМЕНДУЕМЫЕ РАЗМЕРЫ ПОЛЕНЬЕВ	51
РЕКОМЕНДУЕМОЕ ГИДРАВЛИЧЕСКОЕ МАСЛО	52
ХРАНЕНИЕ	52
ОБСЛУЖИВАНИЕ	52
ТЕХНИЧЕСКИЕ ХАРАКТЕРИСТИКИ	53
УСТРАНЕНИЕ НЕИСПРАВНОСТЕЙ	53

Уважаемый покупатель! Примите наши поздравления с приобретением нового дровокола. Мы искренне надеемся, что он соответствует вашим требованиям. Пожалуйста, прочтите данное руководство пользователя, уделяя особое внимание графе «Меры безопасности», которая отмечена символом:



МЕРЫ БЕЗОПАСНОСТИ

Внимательно прочтите инструкцию перед тем, как приступить к работе. Соблюдайте все меры предосторожности, описанные в руководстве. Убедитесь, что в случае аварийной ситуации вы сможете остановить работу дровокола. Инструкции по технике безопасности и по обслуживанию дровокола являются важной информацией для пользователя.



- Используйте дровокол только по назначению!
- Используйте только оригинальные запчасти и аксессуары. Установка сомнительных запчастей может стать причиной поломок и несчастных случаев. Компания-производитель не несет ответственности за неисправности, вызванные использованием неоригинальных частей и аксессуаров.
- Прежде чем начать эксплуатировать дровокол, внимательно ознакомьтесь с инструкцией по применению. Оператор несет ответственность за лиц, находящихся в рабочей зоне дровокола во время его использования. Не эксплуатируйте дровокол в присутствии третьих лиц, особенно детей и животных.
- Дети не должны допускаться к работе с дровоколом.
- Используйте рабочие перчатки и защиту органов зрения и слуха каждый раз во время эксплуатации дровокола.
- Не оставляйте машину работающей без присмотра. Уходя, всегда выключайте машину, убедитесь, что двигатель остановлен.
- Дровокол не следует давать лицам, не читавшим инструкцию по эксплуатации. Убедитесь, что новый пользователь ознакомлен с правилами эксплуатации дровокола. Всегда держите инструкцию по эксплуатации под рукой. Держите руки как можно дальше от режущего механизма дровокола. Не дотрагивайтесь до колун во время работы машины. Пользователь не должен эксплуатировать дровокол, находясь под воздействием алкоголя, наркотических веществ или лекарственных препаратов. Во время работы делайте

небольшие перерывы, эксплуатируйте дровокол, будучи в хорошей физической форме.

- Перед началом работы убедитесь, что все болты и гайки надёжно затянуты.
- Всегда отключайте дровокол от сети во время обслуживания, ремонта или транспортировки дровокола.
- Запрещается раскалывать поленья большего размера, чем рекомендуется в технических характеристиках дровокола. Следите за тем, чтобы в поленьях не было гвоздей и прочих посторонних предметов, которые могут остановить работу дровокола и привести к его поломке. Освободите полено от сучков и веток. Раскол осуществляйте по направлению роста волокон. Во избежание повреждения дровокола не располагайте полено по диагонали.
- В случае, если колун не может расколоть полено, следует тотчас же остановить работу, в противном случае от перегрева масла дровокол может испортиться. Переверните полено другим концом и попробуйте заново. Если дровокол не сможет расколоть полено и в этом случае, то это означает, что плотность древесины в данном случае превышает мощность дровокола. Во избежание повреждения дровокола такое полено не следует раскалывать с помощью данной машины.

МЕРЫ ПРЕДОСТОРОЖНОСТИ ПРИ ИСПОЛЬЗОВАНИИ ДРОВОКОЛА

Гидравлическая система. Перед эксплуатацией дровокола проверяйте гидравлическую систему на предмет протечки и при обнаружении таковой ни в коем случае не эксплуатируйте машину. Убедитесь, что на рабочей территории нет протечек масла. Масляные пятна могут стать причиной несчастных случаев в результате подскользывания, возгорания и т.п.

Электробезопасность. Никогда не эксплуатируйте дровокол, если не уверены в том, что это электробезопасно. Не работайте в условиях повышенной влажности. Запрещается использовать дровокол с неподходящим электрическим кабелем и удлинителем. Убедитесь, что розетка заземлена и напряжение в сети соответствует указанному.

Физические травмы. Процесс колоки дров представляет для пользователя опасность получения физических травм. На время работы надевайте защитные перчатки, удобную обувь с устойчивой подошвой, защитные очки и т.д. Будьте осторожны во время раскалывания полена, берегитесь щепок во избежание получения травм, следите за тем, чтобы полено не застряло и не застопорило процесс. Не раскалывайте поленья больше или меньше положенного размера. Раскалываемое полено должно быть без посторонних предметов (гвоздей, сучков и т.п.). После работы всегда очищайте рабочую зону от древесных отходов, загрязненная территория повышает риск получения травм (в результате падений, ушибов и т.д.). Не работайте в присутствии третьих лиц и не давайте пользоваться дровоколом лицам, не ознакомленным с принципами работы машины.

ПРИМЕЧАНИЕ. Ни один перечень мер безопасности не может охватить все возможные случаи возникновения риска для жизни, поэтому каждый пользователь должен быть предельно осторожен и бдителен во время работы с дровоколом во избежание получения травм и повреждения самой машины.

Внимание: Как и любое электрооборудование, древокол может представлять собой некоторый источник опасности при неправильном обращении. Помните, несоблюдение норм безопасности, приведённых выше, может повлечь за собой тяжелые последствия. Отнеситесь к работе с древоколом серьезно, будьте аккуратны и внимательны, всегда имейте под рукой руководство по использованию, не забывайте время от времени перечитывать главу «Меры безопасности».

ЭЛЕКТРИЧЕСКИЕ СОЕДИНЕНИЯ

Подключите сетевой шнур к стандартной розетке, сравните данные с указанными в спецификации: напряжение в сети должно соответствовать напряжению, обозначенному на этикетке.

ВНИМАНИЕ! ДРЕВОКОЛ ТРЕБУЕТ ЗАЗЕМЛЕНИЯ!

ВАЖНО: Силовой трёхжильный кабель состоит из следующих проводов:

Зелёный / жёлтый – провод заземления
Голубой – нейтральный (нулевой) провод
Коричневый – провод под напряжением

Использование удлинителя

Рекомендуется использовать водонепроницаемый удлинитель и соединитель.

Очень важно, чтобы кабель соответствовал следующей характеристике:

Длина кабеля 0-10 м – диаметр кабеля – 2,5 мм² (не касается древоколов с двигателем 380 В)

Для древокола с двигателем 230 В требуется предохранитель 16 А Для древокола с двигателем 380 В требуется предохранитель 10 А

НИКОГДА НЕ ИСПОЛЬЗУЙТЕ УДЛИНИТЕЛИ БОЛЕЕ 20 МЕТРОВ!

В случае возникновения проблем с использованием удлинителя обратитесь к квалифицированному электрику

СБОРКА

Выньте содержимое из коробки, проверьте комплектность по ниже приведенному списку. В случае обнаружения каких-либо дефектов и повреждений, обратитесь к дилеру.

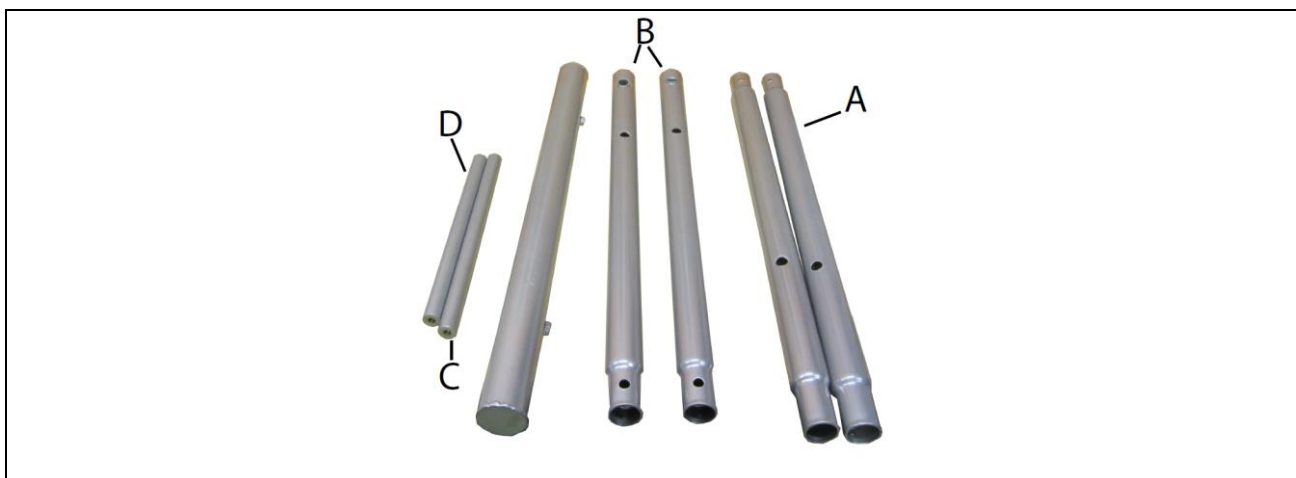
- A: Направляющие
- B: Пресс
- C: Операционные рукоятки
- D: Колеса
- E: Масляный насос
- F: Кнопка включения двигателя
- G: Двигатель
- H: Опорная рама
- I: Рама
- J: Колун



Рис.1

Сборка дровокола Power Split 550H

Начните сборку дровокола, отдельно сгруппировав опоры и гайки и расположив дровокол, как показано на рис. 1. Опоры, обозначенные буквой А, необходимо установить с противоположного торца электродвигателя, а опоры, обозначенные буквой В, — в том же торце, что и электродвигатель. Опоры А оснащены одним стержнем траверсы, обозначенным буквой С, а опоры В — одним стержнем траверсы, обозначенным буквой D. Примечание: длина стержня С превышает длину стержня D.



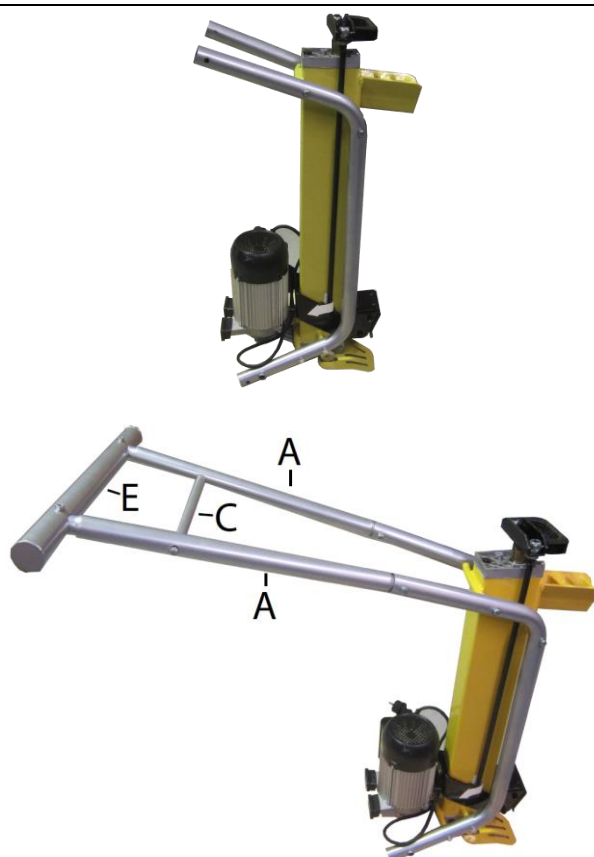
- 1) Установите дровокол на торец. Чтобы не поцарапать и не повредить дровокол, подложите под него картонный лист.

Убедитесь в правильном расположении опор, в противном случае установка стержня С будет невозможной!

После установки дровокола, как показано на рисунке, прикрепите две опоры, обозначенные буквой А. Наживите опоры для крепления остальных частей дровокола перед затягиванием соединений.

Наживите стержень траверсы С. Стержни дровокола должны располагаться на рукоятке Е. После установки рукоятки Е на забудьте закрепить стержни контргайками.

После сборки всех частей затяните соединения.



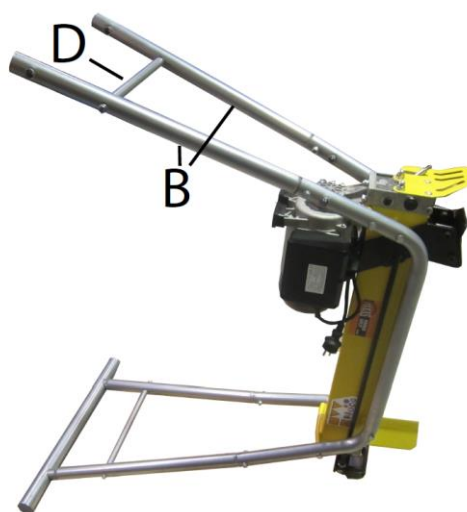
- 2) Теперь можно перевернуть дровокол для установки опор с другого торца. Чтобы перевернуть тяжелый дровокол (53 кг), потребуется два человека.

Наживите опоры, обозначенные буквой В, для установки стержня D. После установки стержня D затяните болты.

Наденьте два колеса на наружные части опор, отмеченные буквой В.

Затем поставьте дровокол вертикально и затяните болты.

В конце сборки установите рабочий рычаг.



ОДЕЖДА

Во время эксплуатации дровокола следует надевать удобную, обтягивающую одежду, рабочие перчатки, наушники и обувь с устойчивой нескользкой подошвой.

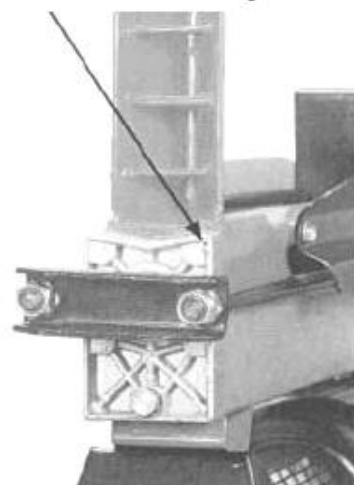


РЕКОМЕНДАЦИИ ПО ЭКСПЛУАТАЦИИ И РЕГУЛИРОВКЕ

См. рис.1

- 1. Организация рабочего места.** Правильная организация рабочего места и подготовка к работе играют важную роль при соблюдении правил безопасности. Складывайте поленья, предназначенные для раскола, таким образом, чтобы до них легко было дотянуться. Выбирайте такую рабочую позицию, при которой вам будет удобно складывать уже расколотые дрова.
- 2. Подготовка поленьев к обработке.** Данный дровокол раскалывает поленья длиной 520 мм и диаметром 50-250 мм. Следите за тем, чтобы длина поленьев не превышала допустимые размеры. Не раскалывайте сырые поленья, помните, что сухое дерево колется легче и реже вызывает заклинивания.
- 3. Электрический кабель.** Используйте удлинитель при необходимости. Следите за тем, чтобы напряжение в сети соответствовало напряжению, указанному в технических характеристиках дровокола. Протяните кабель к розетке таким образом, чтобы избежать возможных повреждений или намокания провода во время работы дровокола.
- 4. Установка дровокола.** Убедитесь, что дровокол находится на пенопластовом блоке на высоте 60-75 см, а место оператора свободно от посторонних объектов, препятствующих работе. Никогда не эксплуатируйте дровокол на земле во избежание получения травм от летящих щепок. Старайтесь не менять место расположения дровокола, для фиксации заблокируйте колеса, предотвращая тем самым движение дровокола во время работы.
- 5. Откройте воздушный жиклер.** Каждый раз во время эксплуатации дровокола ослабляйте винт жиклера, повернув его 3-4 раза. После окончания работы заново затяните винт.
- 6. Полно.** Разместите полно на платформе (I) дровокола вдоль направляющих. Запрещается раскалывать полно под углом. Убедитесь, что пресс (B) с одной стороны и колун (J) с другой опираются строго в концы полна.

Воздушный жиклер



ЭКСПЛУАТАЦИЯ



Внимание!

Во избежание повреждения дровокола, не применяйте силу, если колун движется медленно. Попробуйте расколоть полено с другого конца, в противном случае данное полено следует расколоть вручную.

Организация рабочего места. Во время работы старайтесь складывать поленья в одно и то же место, сохраняя тем самым необходимое для работы пространство и избегая случайного задевания кабеля и отключения машины от сети.

Не забудьте закрепить болты после того, как вы закончили колоть дрова.

РЕКОМЕНДУЕМЫЕ РАЗМЕРЫ ПОЛЕНЬЕВ

Маленькое полено трудно расколоть, если в древесине много сучков или она слишком плотная. Полено большего размера легче расколоть, если древесные волокна рыхлые.

В случае, если колун не может расколоть полено, следует тотчас же остановить работу, в противном случае от перегрева масла дровокол может испортиться. Переверните полено другим концом и попробуйте заново. Если дровокол не сможет расколоть полено и в этом случае, то это означает, что плотность древесины в данном случае превышает мощность дровокола. Во избежание повреждения дровокола такое полено не следует раскалывать с помощью данной машины.



РЕКОМЕНДУЕМОЕ ГИДРАВЛИЧЕСКОЕ МАСЛО

Мы рекомендуем следующее масло для гидравлического цилиндра : Texaco Rando HDZ32 Либо масло с соответствующим уровнем вязкости.

ХРАНЕНИЕ

Храните дровокол в сухом помещении

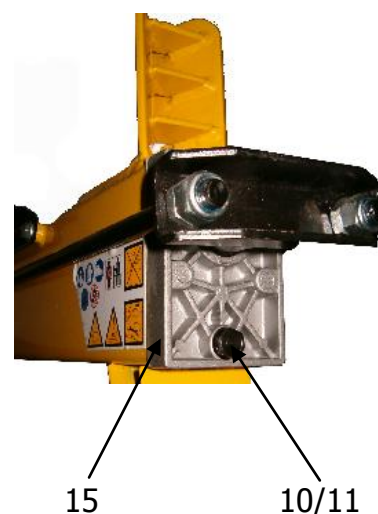
ОБСЛУЖИВАНИЕ

Внимание:

Прежде чем произвести обслуживание дровокола, отключите его от источника питания.

Замена/добавление гидравлического масла
(См. пункт «Рекомендуемое гидравлическое масло»)

1. Убедитесь, что пресс (В) находится в исходном положении.
2. Выньте масляный шуп (10) вместе с масляной прокладкой (11)
3. Расположите контейнер (не менее 4 л) с маслом под дровоколом, затем наклоните машину для того, чтобы слить остатки масла в контейнер.
4. Наклоните дровокол таким образом, чтобы отверстие для заливки / слива масла оказалось сверху. С помощью воронки влейте необходимое количество свежего гидравлического масла. Используйте только очищенное высококачественное масло, предназначенное для таких целей.
5. Протрите масляный шуп (10) и проверьте уровень масла. Следите, чтобы показатель уровня был между двумя отметками на масляном шупе.
6. Тщательно протрите масляный шуп (10) и уплотнительное кольцо (11) и установите на свои места. Будьте внимательны, не повредите алюминиевую крышку (15).



Внимание:

Отработанное масло следует сдать в центр утилизации. Не сливайте масло на землю, не смешивайте с другими отходами!

Замена гидравлического масла

Проверяйте периодически уровень масла. Показатель уровня должен быть между двумя отметками на масляном шупе, добавьте масла при необходимости.

Заточка колуна

По истечении долгого срока эксплуатации необходимо заточить колун при помощи мелкозубого напильника, стачивая неровности и прочие мелкие дефекты.



КАК ОСВОБОЖДАТЬ ЗАКЛИНИВШИЕ ПОЛЕНЬЯ

1. Ослабьте обе рукоятки дровокола так, чтобы пресс (В) был в исходном положении.
2. Извлеките треугольный колун из полена.
3. Повторите попытку, переставив полено.

Внимание :

Не стучите по заклинившему полену! Берегите руки! Не кладите руки рядом с заклинившим поленом при попытке его освободить!

- Запрещается посторонним помогать пользователю освобождать заклинившие поленья.
- Запрещается освобождать заклинившие поленья с помощью каких-либо инструментов. Это может привести к повреждению защиты двигателя или масляного насоса .

Производитель не несёт ответственности за физические травмы или повреждения дровокола, вызванные использованием машины не по назначению или несоблюдением норм безопасности.

ТЕХНИЧЕСКИЕ ХАРАКТЕРИСТИКИ

Модель	Power Split 550 H
Двигатель	220 V/50Hz 2850 об/мин.
Мощность	1500Вт
Мвкс. усилие	5 т.
Объем масла	3,1 л.
Макс. размер полена (длина)	520 мм
Вес нетто	53 кг

УСТРАНЕНИЕ НЕИСПРАВНОСТЕЙ

При использовании дровокола могут возникнуть проблемы, решение которых можно устранить самостоятельно. Ниже приводится таблица, которая может помочь оператору выявить причину возникновения неисправности и устранить её. В случае, если не представляется возможным устранить неисправность самостоятельно, обратитесь в авторизованный дилерский центр. Неисправности, возникшие вследствие неправильного использования дровокола или по причине несоблюдения правил безопасности и эксплуатации, не поддаются гарантийному ремонту.

НЕИСПРАВНОСТЬ	ПРИЧИНА	УСТРАНЕНИЕ
Дровокол не раскалывает дрова.	<p>Полено расположено неправильно</p> <p>Размер полена превышает допустимый размер, либо плотность древесины не позволяет расколоть полено.</p> <p>Колун вышел из строя</p> <p>Протекает масло</p> <p>Недостаточное гидравлическое давление</p>	<p>Расположите полено правильно (см. инструкцию)</p> <p>Используйте полено меньшего размера или другой инструмент для раскола данного полена.</p> <p>Заточите колун, проверьте, чтобы на лезвии не было зазубрин и других повреждений.</p> <p>Ликвидируйте протечку с помощью куска материи. В случае возникновения проблем, обратитесь к дилеру.</p> <p>Обратитесь к дилеру</p>
Дровокол колет с перебоями или вибрацией.	Воздух в системе	<p>Проверьте уровень масла.</p> <p>Долейте до нужного уровня при необходимости. При отсутствии результата обратитесь к дилеру</p>
Протекает масло	<p>Протечка в топливном баке</p> <p>Износился сальник</p>	<p>Убедитесь, что болт жиклера надежно затянут перед началом эксплуатации. (рис. 6).</p> <p>Свяжитесь с дилером</p>

ПОЖАЛУЙСТА, ПРОЧТИТЕ ВНИМАТЕЛЬНО!

ВСЕ РЕМОНТНЫЕ РАБОТЫ ИЛИ ЗАМЕНУ ДЕТАЛЕЙ СЛЕДУЕТ ПРОИЗВОДИТЬ В АВТОРИЗОВАННОМ СЕРВИСНОМ ЦЕНТРЕ! В ПРОТИВНОМ СЛУЧАЕ ПОЛЬЗОВАТЕЛЬ НЕСЁТ ОТВЕТСТВЕННОСТЬ ЗА САМОСТОЯТЕЛЬНО ПРОИЗВЕДЕННЫЕ РАБОТЫ ПО РЕМОНТУ МАШИНЫ, ЗАМЕНЫ ДЕТАЛЕЙ.

Производитель: Texas A/S Knullen 22 • DK-5260 Odense S • Denmark
Tlf. +45 6395 5555 • E-mail: export@texas.dk • www.texas.dk

Изготовлено в Китае



Sisältö

Turvallisuusohjeet.....	56
Varoituksia laitteen käyttöön liittyen.....	56
Sähköliitännät.....	57
Laitteen käyttöönotto.....	58
Power Split 550H:n kokoaminen.....	58
Käyttö ja säätömahdollisuudet.....	60
Suosittelava puun koko.....	60
Suositteltu hydraulioöljy.....	61
Varastointi.....	61
Huoltotoimet.....	61
Hydraulioöljypinnan tarkistus.....	62
Tekniset tiedot.....	62
Vianmääritys.....	63

Onnittelut laadukkaan Texas-tuotteen hankinnasta! Tutustu näihin käyttö- ja turvallisuusohjeisiin huolellisesti ennen juuri hankkimasi tuotteen käyttöönottoa. Tekemällä näin varmistat oman sekä muiden ympärilläsi olevien turvallisuuden. Samalla varmistat Texas-tuotteesi pitkän ja huolettoman käyttöiän. Huomioi erityisesti kohdat, jotka on merkitty seuraavalla symbolilla:



Huomio: Emme vastaa käännösten tai painovirheiden aiheuttamista vahingoista. Pidätämme oikeuden muutoksiin ilman eri ilmoitusta. Laitteen normaali toimitus saattaa vaatia osittaista itse asentamista.

Jatkuvan tuotekehityksen takia Texas Andreas Petersen A/S säilyttää oikeuden kehittää tätä tuotetta ilman velvollisuutta tehdä näitä muutoksia jo myytyihin malleihin.

Turvallisuusohjeet

Turvallisuusohjeita tulee noudattaa huolellisesti halkomakonetta käytettäessä. Lue käyttöopas ennen laitteen käyttöönottoa. Varmista, että osaat sammuttaa moottorin välittömästi onnettomuus-tilanteessa. Kaikki halkomakoneen turvallisuuteen ja huoltoon liittyvät ohjeet on laadittu sinun turvallisuuttasi ajatellen.



- Halkomakonetta saa käyttää vain tässä käyttöoppaassa kuvattuun tarkoitukseen. Käytä vain alkuperäisiä lisävarusteita ja varaosia. Muiden osien asentaminen saattaa lisätä loukkaantumisvaaraa. Valmistaja ei ota vastuuta muiden kuin alkuperäisten osien asentamisesta aiheutuneista vahingoista.
- Laitteen käyttäjä on vastuussa työskentely-ympäristössä olevista muista henkilöistä. Älä koskaan käytä laitetta lasten tai kotieläinten lähellä.
- Alaikäiset eivät saa käyttää halkomakonetta.
- Käytä aina kuulosuojaimia, suojalaseja ja työskentelyhansikkaita.
- Älä koskaan jätä halkomakonetta käymään valvomatta, vaan sammuta virta. Älä jätä laitetta ennen kuin se on kokonaan pysähtynyt.
- Lainaa halkomakonetta vain sellaisille henkilöille, jotka osaavat varmasti käyttää sitä. Anna käyttöopas aina laitteen mukana.
- Pidä kätesi aina poissa puusta ja kiiloista. Älä koskaan kosketa liikkuvia osia laitteen käydessä.
- Halkomakonetta saavat käyttää vain hyväkuntoiset henkilöt. Älä käytä laitetta väsyneenä. Jos työ tuntuu raskaalta muista pitää taukoja säännöllisesti. Älä koskaan käytä halkomakonetta alkoholin, huumeiden tai lääkkeiden vaikutuksen alaisena.
- Ennen laitteen käynnistämistä varmista aina että ruuvit ja mutterit ovat hyvin kiinni.
- Sammuta aina virta ennen huoltoa tai osien vaihtamista.
- Älä koskaan yritä halkoa pölkkyjä, jotka ovat paksumpia kuin suositeltu paksuus. Pölkkyissä ei saa olla nauvoja eikä metallilankoja, jotka saattavat lennähtää käyttäjää kohti tai vahingoittaa laitetta. Pölkky pitää sahata tasaisesti ja kaikki oksat tulee karsia. Halkaise pölkky aina syiden mukaisesti. Älä yritä halkaista pölkkyä sivuttain, sillä se voi vahingoittaa halkomakonetta.
- Älä koskaan työstä halkomakonetta kauemmin kuin 5 sekuntia, kun yrität halkaista erityisen kovaa puuta. Ylikuumentunut öljy voi vahingoittaa laitetta paineen alla. Pysäytä laite, käännä pölkkyä 90 astetta ja yritä uudelleen. Jos puu ei vielääkään halkea, se tarkoittaa sitä että puun kovuus ylittää laitteen kapasiteetin. Tällöin puuta ei saa yrittää enää halkaista, jotta se ei vahingoita halkomakonetta.

Varoituksia laitteen käyttöön liittyen

Tämän tehokkaan laitteen käyttöön liittyy vakavien vahinkojen vaara. Varmista erityisen hyvin, että sinä ja ympärillä olevat henkilöt ovat turvassa.

Hydrauliset järjestelmät. Älä koskaan käytä tätä laitetta mikäli ilmenee hydraulinesteen aiheuttama vaara. Ennen halkomakoneen käyttöä tarkista, ettei laitteesta vuoda hydraulinestettä. Varmista että laite ja työskentelyalueesi on siisti ja että lähistölle ei ole läikkynyt öljyä. Hydraulineste voi aiheuttaa liukastumisen ja kaatumisen, käden lipeämisen käytön aikana tai palovaaran.

Sähköturvallisuus. Älä koskaan käytä halkomakonetta mikäli on mahdollisuus sähkön aiheuttamaan vaaraan. Älä koskaan käytä halkomakonetta märissä olosuhteissa. Älä koskaan käytä laitetta tarkoitukseen sopimattomilla sähköjohdoilla tai jatkojohdoilla. Älä koskaan käytä laitetta jos et voi kytkeä sitä asianmukaisesti maadoitettuun pistokkeeseen, jonka virta vastaa tyyppilaatassa merkittyä virtaa.

Henkilövahinkojen vaara. Puun halkominen aiheuttaa henkilövahinkojen vaaran. Älä koskaan käytä tätä laitetta ilman asianmukaisia suojahansikkaita, kärkevahvistettuja kenkiä ja hyväksytyjä suojalaseja, jne. Varo tikkuja, sillä ne voivat aiheuttaa henkilövahinkoja ja saada laitteen jumiin. Älä yritä halkoa pölkkyjä jotka ovat liian isoja tai pieniä laitteelle. Älä koskaan yritä halkoa pölkkyjä, joissa on nauvoja, metallilankoja tai muita ylimääräisiä kappaleita. Pidä työskentelyalue puhtaana. Älä työskentele sotkuisella alueella, jossa voit liukastua ja kaatua. Pidä muut henkilöt etäällä laitteesta.

HUOM. Tämä varoituslista ei ole kaikenkattava. Käyttäjän tulee käyttää tervettä järkeä ja käyttää halkomakonetta turvallisella tavalla.

Varoitus: Kuten kaikkien laitteiden kanssa, halkomakoneen käyttöön liittyy tiettyjä vaaroja. Käytön aikainen varovaisuus vähentää henkilövahinkojen vaaraa huomattavasti. Mikäli perusturvallisuusohjeita ei oteta huomioon, saattaa käyttäjälle tai omaisuudelle aiheutua vahinkoja.

Sähköliitännät

Kytke virtajohto tyyppilaatassa mainitun virran mukaiseen virtalähteeseen.

VAROITUS! Tämä laite vaatii maadoitetun pistorasian

Laitteen kytkentäjohtojen johtimet vastaavat seuraavaa värijärjestelmää:

Vihreä / Keltainen	- MAA	E
Sininen	- NOLLA	N
Ruskea	- VAIHE	L

Koska johtimien värit eivät välttämättä vastaa napojen värimerkintöjä pistorasiassa, tee seuraavasti:

Kytke vihreä/keltainen johdin liitännä napaan joka on merkitty ** tai maa symbolilla tai värillä vihreä tai vihreä / keltainen.

Kytke ruskea johdin napaan joka on merkitty ** tai värillä punainen.

Kytke sininen johdin napaan joka on merkitty ** tai värillä musta.

Jatkokaapelit

Mikäli laitteen kanssa käytetään jatkokaapelia, on suositeltavaa käyttää vesitiivistä kaapelia ja huolehtia liittimien säilymisestä kuivana. Kaapelit aiheuttavat jännitteen laskua josta johtuu laitteen työtehon aleneminen ja tästä syystä on noudatettava seuraavia mittoja mikäli jatkokaapeleita on välttämätöntä käyttää:

Pituus: 0 - 20 m
(älä koskaan käytä yli 10 m pitkiä jatkokaapeleita)
Johtimen halkaisija: 1,5 mm²

Mikäli epäröit missään sähköön liittyvissä kysymyksissä, ota yhteys valtuutettuun sähköasentajaan. Älä yritä mitään korjauksia itse!

Laitteen käyttöönotto

Pura kaikki osat kuljetuslaatikosta ja tarkista että toimitukseen kuuluu kaikki listatut osat, ja että ne ovat kuljetuksen jälkeen vahingoittumattomia. Mikäli jokin osista puuttuu tai jokin niistä on vahingoittunut, ota välittömästi yhteys jälleenmyyjäsi.

Kuva 1. Yleiskuva

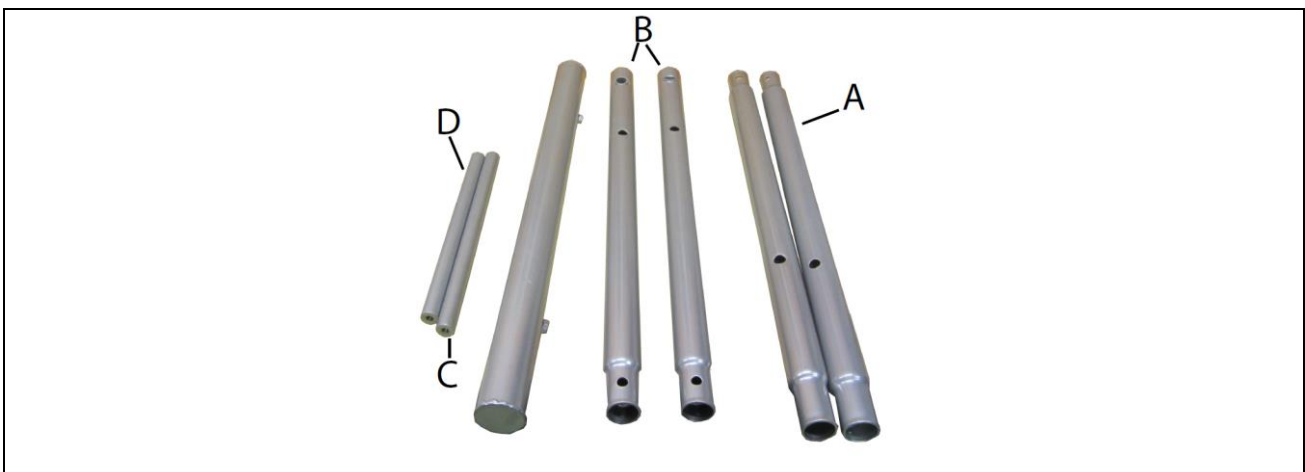
Tarkista kaikki osat ja vertaa niitä tähän listaan.

- A. Puun ohjauslistat
- B. Kiila
- C. Käyttövipu
- D. Renkaat ja suoja
- E. Öljypumppu
- F. Moottorin käynnistyskytkin
- G. Moottori
- H. Tukijalat
- I. Runkorakenne
- J. Terä



Power Split 550H:n kokoaminen

Aloita koneen kokoaminen asettelemalla erillisiin ryhmiin jalat ja mutterit ja aseta halkaisulaite sitten kuvan x osoittamalla tavalla. Jalat, jotka on merkitty kirjaimella A, on kiinnitettävä vastakkaiseen päähän kuin missä sähkömoottori on ja jalat, jotka on merkitty kirjaimella B, on kiinnitettävä sähkömoottorin puoleiseen päähän. A-kirjaimella merkityissä jaloissa on poikkitanko C, ja B-kirjaimella merkityissä jaloissa on poikkitanko D. Huomaa: tanko C on pidempi kuin tanko D.



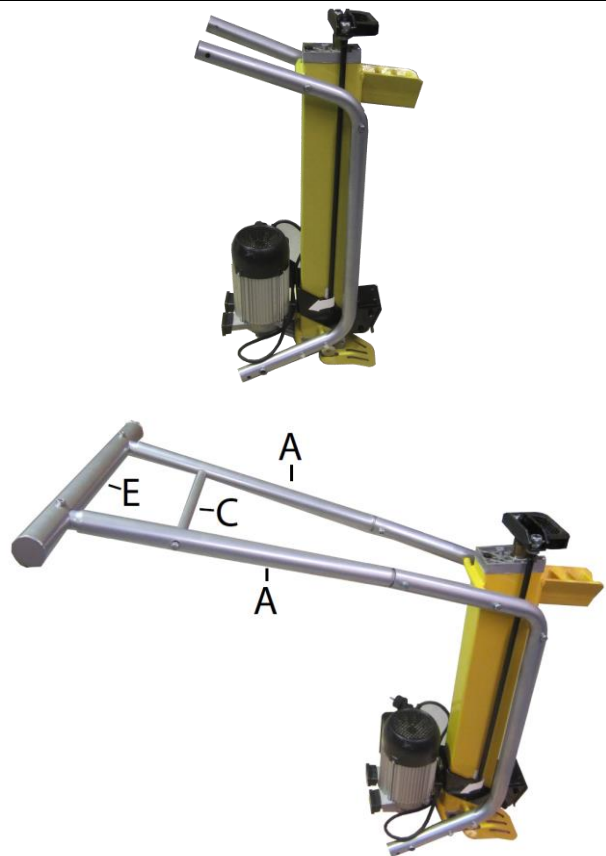
1) Aloita asettamalla halkaisulaite pystyasentoon. Estä koneen naarmuuntuminen ja muu vaurioituminen tarvittaessa pahvilla.

Varmista, että jalat tulevat oikeisiin asentoihin, koska muutoin tankoa C ei voi kiinnittää paikoilleen.

Kun kone on kuvan osoittamalla tavalla pystyasennossa, kiinnitä kaksi jalkaa, jotka on merkitty kirjaimella A. Aseta jalat höllästi paikoilleen, jotta voit kiinnittää koneen loputkin osat paikoilleen ennen kiristämistä.

Kiinnitä höllästi poikkitanko C ja kiinnitä tanko E, jonka varassa koneen tulee olla. Kun olet kiinnittänyt tangon E, aseta tankoihin vastamutterit.

Kun olet koonnut kaikki osat, kiristä liitoskohdat.



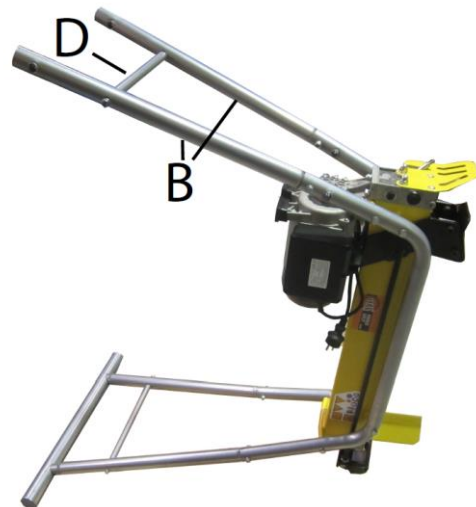
2) Nyt voit kääntää koneen ympäri siten, että voit kiinnittää toisen puolen jalat. Kone on painava (53 kg), joten sen kääntämiseen tarvitaan kaksi ihmistä.

Aseta höllästi paikoilleen jalat, jotka on merkitty kirjaimella B, jotta voit kiinnittää tangon D. Kun olet kiinnittänyt tangon D, kiristä pultit.

Kiinnitä kaksi pyörää B-kirjaimella merkittyjen jalkojen ulkopuolelle.

Aseta kone sitten seisovaan asentoon ja kiristä pultit.

Kiinnitä lopuksi käyttövipu.



Käyttö ja säätömahdollisuudet

Tarkastele kuvaa 1 samalla kun luet tätä ohjetta.

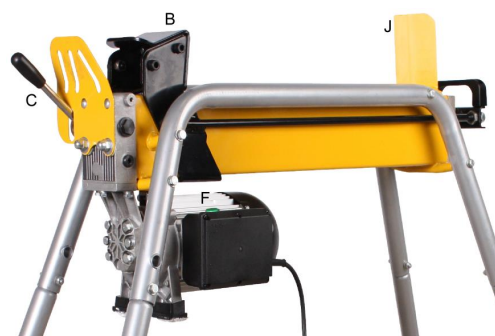
1. **Suunnittele työalueesi.** Turvallinen työskentely ja vaivojen säästäminen vaatii ennakoivaltuista. Sijoita puut paikkaan josta ne ovat helposti saatavilla ja suunnittele lähelle paikka johon voit pinota valmiit puut.
2. **Valmistele pilkottavat puut sopiviksi.** Tämä kone halkoo puita joiden maksimipituus on 520 mm ja halkaisija 50 – 250 mm. Älä yritä halkoa tätä pidempiä puita. Älä halo tuoretta puuta. Kuiva puu halkeaa huomattavasti helpommin kuin tuore puu ja aiheuttaa huomattavasti vähemmän kiinnitarttumisia kuin tuore.
3. **Linjaa virtajohto ja siihen tarvittaessa kytketty jatkojohdon.** Sijoita johto niin, että se on turvallisessa paikassa poissa jaloista ja paikassa jossa se ei joudu tekemisiin veden, kosteuden tai työskentelemisesi kanssa.
4. **Sijoita kone tukevasti.** Varmista että kone on sijoitettu suoraan ja tukevasti paikoilleen, sekä noin 60 – 75 cm korkeudelle maasta. Kone tulee olla paikassa, jossa sen käyttö on vapaata kaikista esteistä. Älä koskaan käytä konetta maassa, sillä tällöin maahan kertyvät lastut ja roskat saattavat haitata koneen käyttöä. Muutoinkin työskentely kumarassa matalalla olevan koneen kanssa ei ole ergonomisesti oikein. On suositeltavaa käyttää tukevaa ja pysyvää telinettä koneen alla. Varmista ettei kone liiku toimiessaan esim. tukemalla pyörät kiiloilla.
5. **Avaa ilmaruuvi.** (katso kuva 6) Löysää ilmaruuvia (14) 3-4 kierrosta joka kerta kun käytät konetta. Sulje ilmaruuvi joka kerta kun lopetat käytön.
6. **Sijoita puu oikein koneeseen.** Sijoita halkaistava puu pituussuuntaan ja suoraan halkomapöydän päälle puun ohjureiden (A) väliin. Älä koskaan yritä halkaista puuta vinottain. Varmista että sekä kiila (B) että terä (J) kohtaavat puun päät kohtisuoraan.
7. **Kahden käden mekanismi.** Käynnistä kone käynnistysnappulasta (F) yhdellä kädellä. Odota muutama sekunti, jolloin moottori kerää täydet kierrokset ja saa hydraulipaineen kohoamaan normaalille tasolle. Alkaessasi halkaista puuta, paina molemmilla käsillä molemmat koneen päässä olevat käyttöviput (C) alas. Työnnin (B) puristaa puun terää (J) vasten ja halkaisee sen. Kun puu on haljennut, vapauta moottorin käynnistysvipu (F) ja kahva (C). Näin kiila (B) palautuu.



VAROITUS: Mikäli puu ei halkea välittömästi, älä pakota sitä pitämällä kiilaa hydraulipaineella puuta vasten muutamaa sekuntia kauempaa. Tämä saattaa vaurioittaa laitetta. Sen sijaan vapauta puristus ja käännä puu 90 astetta ympäri ja kokeile uudelleen. Mikäli puu ei vielääkään halkea, on sen puuaines liian kovaa tälle halkomakoneelle.

8. **Pinoa halkaistut puut sitä mukaan kun niitä syntyy.** Niin pidät työskentelyalueesi siistinä ja turvallisena.
9. **MUISTA SULKEA ILMARUUVI (14).** Lopetettuasi työt, sammuta moottori ja kiristä ilmaruuvi.

Suosittelava puun koko



Suosittelava koko puille halottavaksi tässä laitteessa: 520 mm (pituus) ja 50 – 250 mm (halkaisija).

1. Puun halkaisija on vain suuntaa antava. Pienikin puu voi olla hankala halkaista, mikäli se on voimakkaasti kiertynyt tai oksainen. Suurikin puu voi haljeta helposti, mikäli puu on huokoista ja suoraa.
2. Älä koskaan pakota konetta yrittämään puun halkaisua kauemmin kuin 5 sekuntia kerrallaan, koska pitempiaikainen puristus ylikuumentaa hydraulioöljyn ja vaurioittaa laitetta. Mikäli puu ei halkea 5 sekunnin kuluessa, pysäytä laite, käännä puuta 90 astetta ja yritä uudelleen. Mikäli puu ei tämänkään jälkeen halkea, on puu aineeltaan liian kovaan tämän laitteen halkaistavaksi.

Suositteltu hydraulioöljy

Suosittellemme seuraavaa öljyä hydraulisylinterille: Texaco Rando HDZ32 90306779 tai öljyä vastaavalla viskositeetilla.

Varastointi

Säilytä halkomakonetta kuivassa paikassa.

Huoltotoimet

VAROITUS: Ennen mitään huolto-, säätö- tai tarkastustöitä, irrota laite virtalähteestä.

Hydraulioöljyn vaihto

Katso ylhäältä suositeltu hydraulioöljy.

Katso varaosalista sivulta 10 alkaen.

1. Varmista että kiila (B) on täysin taka-asennossaan.
2. Ruuvaa irti öljytikku (10) ja poista se kokonaisuudessaan O-renkaan (11) kanssa.
3. Aseta halkomakoneen alle keräysastia, johon mahtuu vähintään 4 litraa öljyä ja kallista konetta niin että sen sisältö valuu keräysastiaan.
4. Käännä kone takaisin pystyyn ja käyttäen puhdasta suppiloa kaada oikea määrä uutta hydraulioöljyä koneeseen. Käytä vain uutta, puhdasta ja korkealaatuista hydraulioöljyä.
5. Puhdista öljytikku (10) ja työnnä se takaisin paikalleen varmistaaksesi että öljypinta on kahden tikussa olevan merkin välissä.
6. Puhdista öljytikku (10) sekä O-renkas (11) ja asenna ne paikoilleen. Ole varovainen, äläkä vioita alumiinisen kotelon (15) kierteitä.



VAROITUS: Huolehdi aina vanhan öljyn asianmukaisesta hävittämisestä. Älä koskaan hävitä öljyä luontoon, vaan hävitä se vallitsevien säännösten mukaan.

Hydrauliöljypinnan tarkistus

Tarkista öljypinnan korkeus tasaisin väliajoin. Tason tulee olla öljytikussa olevien kahden merkin välissä. Mikäli pinta on liian matalalla, lisää vaatimukset täyttävää öljyä kunnes pinta on merkkien välissä.

Terän teroitus

Pitkän käytön jälkeen saattaa terä menettää terävyyttään. Teroita terä hienojakoisella viilalla ja poista kaikki syntyneet tylsät kohdat ja purseet.

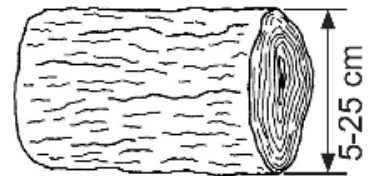
Juuttuneiden puiden irrotus

1. Vapauta molemmat käyttövivut, jolloin kiila (B) siirtyy taka-asentoonsa.
2. Sijoita kolmionmallinen kiilapuupala halkaistavan puun pään alle ja aktivoi kiila, jolloin se alkaa painaa kiilapuuta juuttuneen puun alle.
3. Toista tätä liikettä ja tarvittaessa suurena kiilaa kunnes juuttunut puu irtoaa.

VAROITUS: Älä koskaan lyö juuttunutta puuta irti vasaralla tai muulla esineellä tai sijoita käsiäsi lähelle puuta kun yrität irrottaa sitä.

- Älä koskaan pyydä toista ihmistä auttamaan juuttuneen puun irrotuksessa.
- Älä yritä irrottaa puuta lyömällä sitä millään, sillä tällöin moottorisuoja (53) tai öljypumpun suoja (64) jne. saattaa vaurioitua.

VALMISTAJA EI OLE MILLÄÄN TAVOIN VASTUUSSA VAHINGOISTA, JOTKA AIHEUTUVAT IHMISILLE, ELÄIMILLE TAI ESINEILLE AIHEUTUVISTA VAHINGOISTA, JOTKA JOHTUVAT TÄMÄN LAITTEEN VÄÄRINKÄYTÖSTÄ TAI POIKKEAMISESTA TÄSSÄ ANNETUISTA OHJEISTA.



Tekniset tiedot

	Texas Power Split 550H (5-tonnia)
Sähkömoottori	220 V / 50 Hz, 2850 r.p.m tai 2 hv (1500W)
Maksimityöntövoima	5 tonnia (10 000 Lbs)
Halkaistavan puun koko	520 mm (pituus) x 50 – 250 mm (halkaisija)
Männän iskunmitta	30 mm
Hydrauliöljyn määrä	3,1 litraa
Mitat	920 mm (pituus) x 300 mm (leveys) x 490 mm (korkeus)
Paino	43 kg
Suosittelava hydrauliöljy	Texaco Texamatic 7045E tai vastaavan viskositeetin omaava öljy

Vianmääritys

Mikäli laitteen käytössä ilmenee ongelmia, kannattaa tutustua tähän vianmääritystaulukkoon. Mikäli tässä taulukossa valtuutetun huoltopisteen töiksi mainitun työn suorittaa jokin muu taho, raukeaa laitteen takuu välittömästi, eikä valmistaja ole missään vastuussa laitteen aiheuttamista vahingoista ihmisille, eläimille tai esineille.

Ongelma	Mahdollinen syy	Ratkaisu
Puu ei halkea	Puu on asetettu väärin Puu ylittää sille määritellyt mitat tai puun on liian kovaa Terä ei halkaise kunnolla Öljy vuotaa Hydraulipaine on liian pieni	Aseta puu oikein. Pienennä puu mittoihin sopivaksi tai käytä muita keinoja puun koon pienentämiseksi. Teroita terä ja tarkasta sen kunto. Paikanna vuotokohta käyttämällä paperinpalaa ja ota yhteys valtuutettuun Texas-huoltoon. Ota yhteys valtuutettuun Texas-huoltoon.
Työnnin etenee nykivästi tai voimakkaasti väristen	Ilmaa hydraulijärjestelmässä	Tarkista öljymäärä. Täytä tarvittaessa. Jos ongelma jatkuu, ota yhteys valtuutettuun Texas-huoltoon.
Öljyvuotoja sylinterissä tai muissa ulkoisissa osissa	Vuoto tankissa Öljytiiviste on kulunut	Tarkista, että ilmaruuvi on kiristetty ennen kuin laitetta on liikuteltu (kuva 6). Ota yhteys valtuutettuun Texas-huoltoon.

LUE SEURAAVA HUOLELLISESTI!

KAIKKI HUOLLOT JA OSIEN VAIHDOT TULEE TEHDÄ VALTUUTETUN TEXAS-HUOLLON TOIMESTA, EIKÄ KÄYTTÄJÄN TOIMESTA. KÄYTTÄJÄ VASTAA ITSE KAIKKIEN TEKEMIENSÄ HUOLTOJEN, ASENNUSTEN, SÄÄTÖJEN JA OSIEN VAIHTOJEN AIHEUTTAMISTA RISKEISTÄ JA VAHINGOISTA.

CE Overensstemmelseserklæring
CE Certificate of conformity
CE-Konformitätserklärung
Déclaration de conformité
Deklaracja zgodności CE
Prohlášení o shodě CE

DK
GB
DE
F
PL
CZ



EU-importør • EU-importer • EU-importeur • Importateur UE • Importer UE • Dovožce do EU •

Texas Andreas Petersen A/S

Erklærer herved at materiel • Hereby certifies that the following • Bescheinigt hiermit das die nachfolgenden • Certifie ici que • Niniejszym zaświadcza, że niżej wymieniona • Tímto potvrzuje, že •

Elektrisk Brændekløvere • Electrical Log splitters • Elektrische Holzspalter • Fendeuses de bûches électrique • Electric Zaloguj rozgałęźniki • Elektrická Přihlásit štípačky •

Power Split 550H

Er fremstillet i overensstemmelse med følgende direktiver • Is in compliance with the specifications of the machine directive and subsequent modifications • Steht im Einklang mit den folgenden Richtlinien • Est conforme aux spécifications de la directive sur les machines suivante • Spełnia wymagania dyrektywy maszynowej wraz z późniejszymi zmianami •

2006/42/EC - 2006/95/EC - 2004/108/EC

Overensstemmelsesvurdering procedure i henhold til bilag III/VI • Conformity assessment procedure according to Annex III/VI • Konformitätsbewertungsverfahren nach Anhang III/VI • Procédure d'évaluation de la conformité conformément à l'annexe III/VI • Procedura oceny zgodności zgodnie z załącznikiem III/VI •

2000/14/EC amended by 2005/88/EC

Materiellet er udført i overensstemmelse med følgende standarder • Conforms with the following standards • In Übereinstimmung mit den folgende Standards • Conformément aux normes suivantes • Jest zgodna z następującymi normami •

EN 609-1/A1:2003

Texas Andreas Petersen A/S
Knullen 22 • DK-5260 Odense S

Responsible for documentation
Lars Lorenzen

01.12.2012

Managing Director •