

# 2005/1

---

**DK Betjeningsvejledning  
GB Instruction manuel**

## **Power Split 610 V**



## 1. Indholdsfortegnelse

---

2. Identifikation af symboler .....	3
3. Sikkerhedsinstruktioner .....	5
4. Elektriske forbindelser .....	7
5. Klargøring .....	8
6. Opstart og vedligeholdelse .....	9
7. Olie.....	9
8. Betjening .....	10
9. Transport.....	11
10. Opbevaring .....	11
11. Specifikationer.....	11
12. Fejlfinding.....	12

### **Reservedele**

Reservedelstegning over det pågældende produkt findes  
på vores hjemmeside **[www.texas.dk](http://www.texas.dk)**

Finder du selv varenumre, giver det en hurtigere ekspedition.

For køb af reservedele, kontakt venligst din nærmeste forhandler.

Du finder forhandlerliste på Texas' hjemmeside.

**Bemærk, ikke alle illustrationer passer nødvendigvis  
på den maskine du har købt.**

## 2. Identifikation af symboler

---

Standard grafiske symboler bliver brugt på alle maskiner for at sikre total sikkerhed på alle brændekløverens dele. Da disse symboler er meget vigtige, skal du læse den nedenstående information grundigt.



Det er obligatorisk at læse maskinens betjenings- og vedligeholdelsesvejledning, før du bruger maskinen.



Det er obligatorisk at bære sikkerhedssko hele tiden, for at sikre dine fødder mod nedfaldende træ.



Det er obligatorisk at bære handsker hele tiden for at beskytte hænderne mod de spåner og splinter, der kan blive frembragt under arbejdet.



Det er obligatorisk altid at bære briller eller et visir, som beskytter hovedet imod spåner og splinter, der kan blive frembragt under arbejdet.



Du må ikke flytte eller pille ved beskyttelses- eller sikkerhedsindretningerne.



Stå ikke tæt på brændekløveren, når den bliver brugt. Udover personen, som bruger brændekløveren, må der ikke være nogen andre mennesker eller dyr i en radius af 5 meter fra maskinen.



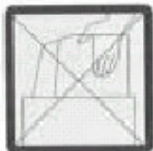
Det er forbudt at smide brugt olie i naturen. Olien skal bortskaffes i henhold til den nuværende lovgivning på genbrugsstationen.



Fare for at skære eller knuse hånden: Rør aldrig de farlige områder når kilen bevæger sig.



**Advarsel :**  
Vær altid opmærksom på brændetrykdelens bevægelse.

**Advarsel :**

Brug aldrig hænderne til at fjerne en brændeknude som kilen sidder fast i.

**Advarsel :**

Før du udfører den beskrevne vedligeholdelse, skal du tage stikket ud af stikkontakten.



Spænding som beskrevet på pladen.



## Særlige advarsler ved brug af brændekløver

### Hydrauliske systemer.

Brug aldrig maskinen, hvis der er utæthed i det hydrauliske system. Før du bruger brændekløveren, skal du tjekke efter for hydrauliske utætheder. Vær sikker på at din maskine, og området hvorpå du arbejder, er rent og frit for oliesplid. Hydraulisk væske kan være årsag til fare, du kan glide og falde, dine hænder kan glide, når du bruger maskinen eller der kan være brandfare.

### Elektrisk sikkerhed.

Brug aldrig maskinen, hvis der er fejl ved det elektriske system. Brug aldrig en brændekløver under våde forhold. Brug aldrig maskinen med en forkert elektrisk ledning eller forkert forlængerledning. Brug aldrig maskinen uden det er tilsluttet en stikkontakt med jordforbindelse, som giver den strøm, der er indikeret på etiketten og er beskyttet af en 16 Amp kredsløbsafbryder hvis du har en motor med 230 Volt og 10 Amp hvis du har en motor med 380 Volt.

### Fysiske farer

At kløve brænde skaber særlige fysiske farer. Brug aldrig maskinen medmindre du bærer rigtige sikkerhedshandsker, sikkerhedssko og godkendt øjenbeskyttelse osv. Vær opmærksom på træsplinterne for at undgå skader eller blokering af værktøjet. Prøv aldrig på at kløve brændestykker som er for store eller for små til at passe ordentligt til maskinen. Prøv aldrig på at kløve brænde, som indeholder søm, eller andre metalstykker. Ryd op mens du arbejder. Kløvet træ og træsplinter som flyder rundt, kan skabe et farligt arbejdsmiljø. Fortsæt aldrig med at arbejde i et rodet arbejdsområde, som kan få dig til at glide eller falde. Hold tilskuere væk fra maskinen og lad aldrig personer, som ikke har læst betjeningsvejledningen, bruge værktøjet.

Bemærk : Man kan aldrig lave en fuldstændig liste over advarsler. Brugeren skal bruge sin sunde fornuft og bruge maskinen på en sikker måde

### 3. Sikkerhedsinstruktioner

---

**Advarsel :** Som med alt maskineri er der visse risici involveret i brugen af dette produkt. Udvisning af respekt og forsigtighed vil formindske risikoen for personlig skade. Hvis de normale forholdsregler ikke imødekommes kan det resultere i personlig skade eller beskadigelse af ejendom.

- ! Læs og bliv fortrolig med hele betjeningsvejledningen. Lær maskinens anvendelse og grænser at kende, såvel som specifikke potentielle risici.
- ! Kontroller for beskadigede dele. Før videre brug af maskinen, skal du tjekke skærmen eller andre dele, som kan være beskadigede for at sikre, at produktet vil fungere ordentligt og yde dens tilsigtede funktion. Tjek, at de bevægelige dele kører lige og ikke er beskadigede. Tjek montering eller andre forhold, som kan påvirke brugen af brændekløveren. En skærm eller andre dele, som kan være beskadiget, skal repareres og udskiftes.
- ! Sørg for at beskyttelsesskærmen og glideskinner altid er på plads.
- ! Bær altid ørebeskyttelse, øjenbeskyttelse/briller, ansigtsmaske og arbejdshandsker.
- ! Fjern justeringsnøgler/skruenøgler osv. Gør det til vane at tjekke om nøgler, skruenøgler osv. er fjernet fra maskinen før, at du tænder den.
- ! Brug aldrig maskinen, når du er under påvirkning af narkotika, alkohol eller medicin.
- ! Stå aldrig på maskinen. Du kan komme til skade, hvis du falder.
- ! Lad aldrig maskinen køre uden opsyn. Sluk for strømmen. Gå aldrig fra maskinen før den er stoppet helt med at køre.
- ! Fjern altid stikket fra stikkontakten, når du justerer, skifter dele eller reparerer på maskinen.
- ! Sørg for at det elektriske kabel er fuldt beskyttet, og at der ikke er nogen fare for skade af udstyr eller materiale. Undersøg altid kablet nøje før brug og udskift hvis det er beskadiget.
- ! Sørg for at dine hænder er holdt væk fra brændeknuden og kilerne hele tiden. Rør aldrig ved maskinens bevægelige dele, når maskinen er tændt.
- ! Bær ikke smykker eller løst tøj som kan hænge fast i brændekløveren.
- ! Trykket må ikke justeres – derved bortfalder garanti.

### Særlige sikkerhedsregler for brændekløveren

**Advarsel:** Brugen af denne kraftfulde maskine kan skabe særlige farer. Vær ekstra opmærksom for din egen og andres sikkerhed. Grundlæggende sikkerhedsforholdsregler skal altid følges for at mindske risikoen for skade eller farer. Læs denne betjeningsvejledning inden du bruger brændekløveren.

- ! Maskinen må kun betjenes af een person.
- ! Prøv aldrig på at kløve brændeknuder, som er større end den anbefalede brændestørrelse. Der må ikke være søm eller andet metal i brændet, da disse kan beskadige maskinen. Brændet skal skæres retvinklet i enden, og alle grene skal fjernes fra træstammen. Skær altid brændet i årernes retning. Du må ikke placere brændet på tværs, da det kan beskadige brændekløveren.
- ! Brugeren skal betjene brændekløveren med begge hænder.
- ! Maskinen må kun bruges af voksne, som har læst betjeningsvejledningen før brug. Ingen må bruge maskinen uden at have læst betjeningsvejledningen.
- ! Kløv aldrig to brændeknuder på en gang, da de kan vælte og skabe farer.
- ! Sæt aldrig en ny brændeknude på maskinen før den er færdig med den forrige, da dette er meget farligt.
- ! Når maskinen er i brug skal personer og dyr holdes væk i en afstand på mindst 5 meter.
- ! Pil aldrig ved brændekløverens beskyttelse og brug den aldrig uden dens beskyttelse.
- ! Tving aldrig brændekløveren til at kløve meget hårdt træ, med cylinderen under tryk i mere end 5 sekunder. Overophedet olie under tryk kan beskadige maskinen. Stop maskinen og prøv igen ved at dreje brændeknuden 90 grader. Hvis træet stadig ikke kan kløves, betyder det, at hårdheden overskrider maskinens evne, og træet må afvises for ikke at beskadige brændekløveren.
- ! Lad aldrig maskinen køre uden opsyn. Stop maskinen og tag stikket ud af kontakten, når du går fra den.
- ! Brugeren må ikke være under påvirkning af alkohol, narkotika, medicin eller være træt. At være frisk er vigtigt for sikkerheden.
- ! Brug ikke maskinen i områder med gas, benzin eller med andre slags brandfarlige materialer.
- ! Tjek altid at den elektriske strømforsyning er identisk med det som står på typeskiltet, og at det elektriske kredsløb er godt beskyttet, og med jordforbindelse.
- ! Åbn aldrig kontaktkassen eller motorskærmen. Hvis det er nødvendigt skal du kontakte en elektriker eller din forhandler.
- ! Sørg for at maskinen og kablet aldrig er i kontakt med vand. Strømkablet skal behandles forsigtigt, træk ikke i maskinens kabel, når du skal trække det ud af stikkontakten. Hold kablet væk fra høj varme, olie og skarpe genstande.

## **REKLAMATION**

**Dette produkt er garanteret imod fejl i fremstillingen i en periode på 3 år gældende fra købsdagen. Husk at gemme din kvittering som bevis på købet. Reklamationsretten glæder ikke naturligt slid, samt ukyndig behandling, manglende vedligeholdelse, overlast, uoriginale reservedele, misbrug og skødesløs behandling.**

#### 4. Elektriske forbindelser

---

Forbind hovedledningen til en standard elektrisk stikkontakt, som imødekommer de specifikationer som står på typeskiltet.

### **ADVARSEL! DENNE BRÆNDEKLØVER SKAL HAVE JORDFORBINDELSE**

Ved indgreb i det elektrisk system, benyt altid en autoriseret el-installatør.

#### **Forlængerledninger**

Hvis en forlængerledning skal bruges, skal den have monteret vandtæt stik og undgå at den kommer i berøring med vand.

Da forlængerledningen vil bevirke et fald i spændingen, som vil forhindre motoren i at yde fuld kraft og reducere maskinens funktion, er det vigtigt, at lederne i ledningerne har følgende specifikationer:

0-10 meter – lederens diameter : minimum 2,5 mm<sup>2</sup>.

Brændekløver med 230 volts motor behøver minimum 16 ampere.

Brændekløver med 380 volts motor behøver minimum 10 ampere.

Hvis du er i tvivl kontakt en elektriker. Prøv ikke på selv at lave elektriske reparationer.

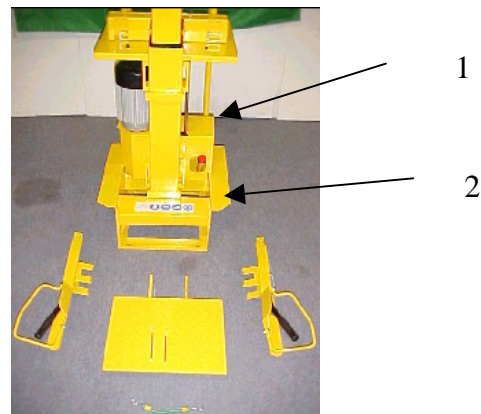
## 5. Klargøring

---

Tag brændecløveren ud af emballagen og smør kløvehovedet ved den sorte plastic kant.

Kløveplade kan anbringes i to højder:

- 1 = kløvelængde 51 cm
- 2 = kløvelængde 105 cm



På begge sider af betjeningsgreb er fangarme monteret til at holde i mod træstykke, når stemplet går retur.



Montering af ledning i indgang.  
Skub rødt sikkerheds stop knap tilbage, og låget kan åbnes.  
Herefter kan maskinen startes, når sikkerhedsstop trykkes ned, stopper maskinen.





## 6. Opstart og vedligeholdelse

---



Smør lidt olie i stempel tunnel på alle 4 sider.



Smør også med olie på de 4 top sider.

Smøring skal gentages efter hver 4 rummeter.

Husk også at kontrollere oliemængde i tanken.

## 7. Olie

---

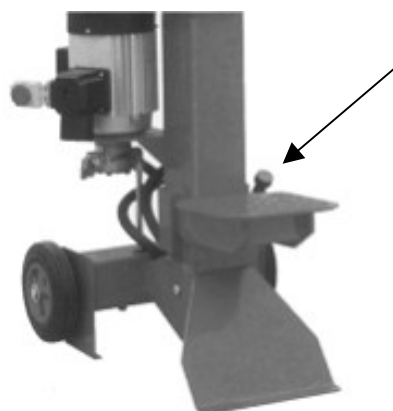
Her tjekkes olieniveau ved rød oliepinde  
Olietype til supplering: hydraulisk olie

### Anbefalet hydraulisk olie

Vi anbefaler følgende olie til den hydrauliske cylinder :

Texaco Texamatic 7045E.

Eller olie med tilsvarende viskositet.



## 8. Betjening

---

### Anbefalet størrelse på brænde

Størrelsen på brændets diameter er kun vejledende. Et lille stykke brænde kan være svær at kløve, hvis det har knuder og dets fibre er meget stærke. Et større stykke brænde kan kløves, hvis dets fibre er bløde og løse.

Tving aldrig brændekløveren til at kløve meget hårdt træ i mere end 5 sekunder med cylinderen under tryk. Overophedet olie under tryk kan beskadige maskinen. Det er meget vigtigt, at hvis brændekløveren ikke kløver i første forsøg, skal du stoppe maskinen og vende brændeknuden 90 grader. Hvis brændet stadig ikke kan kløves, betyder det at brændets hårdhed overstiger maskinens evne og brændet skal afvises, så det ikke beskadiger maskinen.

Ved kløvning skal begge betjeningsgreb anvendes som vist på billedet.



Variabel kløvelængde fra 10- 105 cm. Højde justeres ved at begge betjeningsgreb trykkes ned (lodret) til ønsket længde af træstykke, her slippes det ene betjeningsgreb. (vist med pil). Fingerskrue løsnes (vist) og højdestang trækkes op, og fingerskrue strammes igen (vist).



## 9. Transport

---

Transport af maskinen foretages bedst når brændekløveren er placeret i en lodret position.



Stropen kan holde håndtagene fast under transport

## 10. Opbevaring

---

Brændekløveren opbevares stående lodret.

## 11. Specifikationer

---

	<b>Power Split 610 V</b>
Effekt	2500 Watt / 380 Volt
Sikring	10 Amp
Omdrejninger	2.800 rpm
Hydraulisk olie	Texaco Texamatic 7045E
Hydraulisk olie mængde	4,3 ltr.
Kapacitet	6 ton
Arbejds længde	51/105 cm
Arbejdsretning	Lodret
<b>Dimensioner</b>	620x520x1035 mm
Vægt	86

## 12. Fejlfinding

Hvis der opstår problemer under brugen af brændekløveren, anbefaler vi, at du bruger problemløsning skemaet. Hvis processen bliver udført af en uautoriseret person gælder garantien ikke, og producenten vil blive frataget alt ansvar for skade på personer, dyr og genstande.

PROBLEM	MULIG ÅRSAG	PROBLEMLØSNING
Brændet kløves ikke.	Brændet er ikke placeret korrekt. Brændet overskrider tilladte dimensioner eller brændet er for hårdt for maskinens evner.  Kilen kløver ikke. Olien lækker.  Hydraulisk tryk er for lavt.	Placer brændet korrekt. Vend brændet 90°.  Prøv på at kløve et lille stykke eller brug andre midler til at formindske brændets størrelse. Slib kilen. Find lækagen ved at bruge et stykke papir, kontakt din forhandler. Kontakt din forhandler.
Brænde fremføreren kører frem i ryk eller med stærke vibrationer.	Luft i kredsløbet.	Check oliemængden. Påfyld hvis nødvendigt. Hvis problemet vedvarer, skal du kontakte din forhandler.
Olien lækker fra cylinderen eller fra udvendige punkter	Lækage i tanken. Oliepakning er slidt.	Kontakt din forhandler.

### LÆS VENLIGST FØLGENDE GRUNDIGT

Alle reparationer og udskiftninger skal udføres af et autoriseret serviceværksted og ikke af køberen. Køberen påtager sig alle risici og farer, som opstår ved køberens reparationer, udskiftninger og installationer af disse.

Grundet fortsat produkt udvikling, forbeholder Texas A/S sig ret til at forbedre produktet uden at være forpligtiget til at forbedre allerede solgte modeller.

## 1. Contents

---

2. Identification of symbols .....	14
3. Safety instructions .....	16
4. Electric connections .....	17
5. Making the log splitter ready .....	18
6. Starting and maintenance .....	19
7. Oil.....	19
8. Operation .....	20
9. Transport.....	21
10. Storage .....	21
11. Specifications .....	21
12. Trouble shooting .....	22

### **Spare parts**

Part list and explosive drawings for the specific product, can be found  
on our website **[www.texas.dk](http://www.texas.dk)**

If you help find part numbers yourself, it will ease the service.

For purchase of spare parts, please contact your dealer.

**Please notice, not all illustrations will necessarily  
match the machine you have bought.**

## 2. Identification of symbols

---

Standard graphic symbols are used on all machines in order to ensure complete safety of all parts of the log splitter. As these symbols are very important, please read below-mentioned information thoroughly.



It is obligatory to read the machine's user and maintenance manual in full before using the machine.



It is obligatory to wear safety footwear at all times to provide protection against the risk of logs falling accidentally on your feet.



It is obligatory at all times to wear gloves protecting the hands against chips and splinters which may be produced during work.



It is obligatory at all times to wear goggles or a visor which protects the head against chips and splinters which may be produced during work.



It is forbidden to remove or tamper with the protection devices and safety devices.



It is forbidden to stand in the range of action of the machine. Apart from the operator, no other person or animal may be present within a radius of 5 meters from the machine.



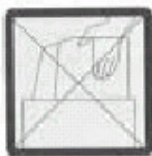
Dumping used oil in the environment is forbidden. The oil must be disposed according to the current legislation in the country where this operation is carried out.



Danger of cutting or crushing the hand: never touch hazardous areas while the wedge is moving.



**Warning:** Always pay attention to the movement of the log pusher.



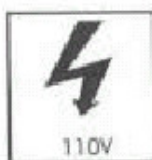
**Warning:** Never remove a log trapped in the wedge with your hands.



**Warning :** Before carrying out any maintenance operation as described in this manual, disconnect the plug from the machine.



Voltage as indicated on the rating plate.



## Special warning when using this log splitter

Using this powerful tool may create special hazards. Take particular care to safeguard yourself and those around you.

**Hydraulic systems.** Never operate this tool if there is a hazard presented by hydraulic fluid. Before using the log splitter, check for hydraulic leaks. Be sure that the tool and your work area is clean and free of oil spills. Hydraulic fluid can create hazards causing you to slip and fall, your hands to slip while using the machine or cause a fire hazard.

**Electrical safety.** Never operate this tool if there is an electrical hazard. Never operate a log splitter in wet conditions. Never operate this tool with an improper electric cord or extension cord. Never operate this tool unless you are able to plug it into a properly grounded outlet which supplies power as stated on the type tag and is protected by a 16 Amp circuit switch if you have a machine with a 230 Volt motor and 10 Amp if you have a machine with a 380 Volt motor.

**Physical hazards.** Log splitting creates special physical hazards. Never operate this tool unless you are wearing proper safety gloves, hard-toed shoes and approved eye protection etc. Watch out for splitters in order to avoid puncture, injury and jamming the tool. Never try to split logs which are too large or small to fit properly within the tool. Never attempt to split logs containing nails, wires or other debris. Clean up as you work, accumulated split wood and wood chips can create a hazardous work environment. Never continue to work in a cluttered work area which may make you slip, trap or fall. Keep onlookers away from the tool and never allow unauthorized persons to operate this tool.

NOTICE. No list of warning can include everything. The operator must use common sense and operate the log splitter in a safe manner.

### 3. Safety instructions

---

**Warning :** As with all machinery there are certain hazards involved with the operation and use. Exercising respect and caution will lessen the risk of personal injury considerably. However, if normal safety precautions are overlooked or ignored it might result in personal injury to the operator or damage of property.

1. Read and become familiar with the entire user manual. Learn the machine's applications and limitations as well as the specific potential hazards particular to it.
2. Control damaged parts. Before further use of the machine, a guard or other part that may be damaged shall be inspected to ensure that it will operate properly and perform in its intended function. Check for alignment of the moving parts, breakage of parts, mounting, or any other conditions that may affect its operation. A guard or other parts that are damaged should be properly repaired or replaced.
3. Disconnect the machine before servicing it and before replacing any parts such as blades, bits, cutters etc.
4. Keep guards and slide bars in place and in working order.
5. Always carry ear protectors/defenders and eye protection/goggles, face protection and working gloves.
6. Always remove adjusting keys/spanners etc. Form habit of checking to ensure that keys and spanners etc. are removed from the machine before turning it on.
7. Never use the machine under influence of drugs, alcohol or medication.
8. You must never stand on the machine, injury could occur in case of a fall.
9. You must never leave the machine running unattended. Always turn the power off. Don't leave the machine until it comes to a complete stop.
10. Always remove the plug from the electric outlet when adjusting, changing parts or repairing the machine.
11. Ensure that the electric cable is fully protected and there is no danger of damage of equipment or materials. Always inspect the cable thoroughly before use and replace if any damage is apparent.
12. Keep your hands well clear of the log, pusher and wedge at all times. Never touch the moving parts of the machine when the machine is switched on.
13. Do not wear any jewellery or loose clothing that could be snagged by the log splitter.



#### 4. Electric connections

---

Connect the main lead to a standard electric outlet, which equals the specification listed on the type tag/name plate.

**WARNING!**  
**THIS APPLIANCE MUST HAVE A GROUND CONNECTION**

**Interference with the electric system, can be dangerous, always contact a qualified electrician.**

#### **Extension leads**

If an extension cable is to be used, always make sure water proof cables are used and that the connector is kept well clear of any water.

Since the cable will produce a voltage drop, that will prevent the engine from supplying full power and reduce the machine's function, it is essential that the conductors in the cable conform the following specifications.

0-10 meters – diameter of conductor – 2,5 mm<sup>2</sup>  
Logsplitters with 380 V engine will not have this problem.

Logsplitter with 230 V engine acquires 16 amperes.  
Logsplitter with 380 V engine acquires 10 amperes.

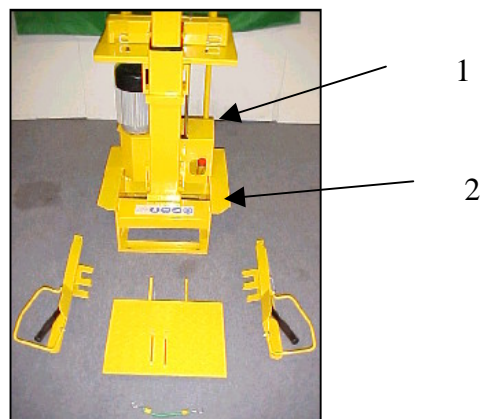
If any doubts please consult a qualified electrician. Do not attempt any electrical repairs yourself.

## 5. Making the log splitter ready

Remove the log splitter from its packing and lubricate the splitting head by its plastic edge.

The splitting plate can be adjusted in two heights:

- 1 = Splitting length 51 cm
- 2 = Splitting length 105 cm



On both sides of the handles arms have been mounted to fasten the logs when the piston moves back.



Mounting of the wire at the inlet.  
 Push the red safety stop button back and the lid can be opened.  
 Hereinafter the machine can be started when the safety button is pressed down, the machine stops.



## 6. Starting and maintenance

---



Lubricate with some oil in the piston tunnel on all 4 sides.



Lubricate also with some oil on the 4 top sides.

Lubrication shall be repeated after every 4 cubic meters.

Also remember to inspect the oil level in the tank.

## 7. Oil

---

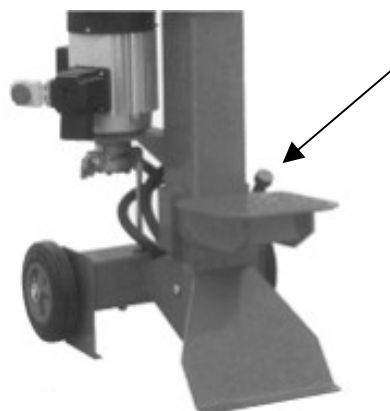
The oil level is checked by the means of the red oil stick.

Oil type for supplement: hydraulic oil.

### **Recommended hydraulic oil**

We recommend the following oil to the hydraulic cylinder : Texamatic 7045  
Art. no. 90306479

Or oil with corresponding viscosity



## 8. Operation

---

### Recommended size of logs to be split

The diameter of the log is only indicative. A small piece of wood can be difficult to split if it has knots or if its fibres are very tough. A larger piece of wood can be split if its fibres are smooth and loose.

Never force the log splitter to split more than 5 seconds with the cylinder under pressure in order to split excessively hard wood. Overheated oil under pressure may damage the machine. It is very important that if the log splitter does not split in the first attempt, please stop the machine and rotate the log 90 degrees. If the wood still cannot be split, it means that the hardness of the wood exceeds the capacity of the machine and it must be rejected in order not to damage the log splitter.

When splitting both handles shall be used as shown on picture.



Variable splitting length from 10-105 cm. Height is adjusted by pushing down both handles (vertically) to the requested size of wood. Here you let go of one of the handles (shown with arrow)  
Loosen the knurled nut (shown) and the bar indicating the height is pulled up and the knurled nut is refastened (shown).



## 9. Transport

---

Transport the machine when the log splitter is in a horizontal position.



The strap can fasten the handles during transport.

## 10. Storage

---

The log splitter is to be stored in a vertical position.

## 11. Specifications

---

	<b>Power Split 610 V</b>
Effect	2500 Watt / 380 Volt
Fuse	10 Amp
Revolutions	2.800 rpm
Hydraulic oil	Texaco Texamatic 7045E
Hydraulic oil amount	4,3 ltr.
Capacity	6 ton
Working length	51/105 cm
Working direction	Vertical
Dimensions	620x520x1035 mm
Weight	86

## 12. Trouble shooting

---

If problems arise while using your log splitter we recommend that you read the trouble shooting part. If the process is carried out by an unauthorized person the warranty is not valid and the manufacturer will not be responsible for any damages on persons, animals or objects.

PROBLEM	POSSIBLE CAUSE	SOLUTION
The log will not be split	<p>The log has been placed incorrectly</p> <p>The log exceeds the approved dimensions or the log is too hard for the logs ability.</p> <p>The wedge does not split</p> <p>The oil leaks</p> <p>The hydraulic pressure is too low</p>	<p>Place the log correctly</p> <p>Split a smaller piece or use other remedies to reduce the size of the log.</p> <p>Sharpen the wedge and inspect for burrs and nicks</p> <p>Locate the leakage by using a piece of paper, contact your dealer</p> <p>Contact your dealer</p>
The log pusher advances jerkily or with strong vibrations	Air in the circuit	Inspect the oil level. Fill up if necessary. If the problem continues, contact your dealer
Oil leaks from the ram or from other external points	<p>Leakage in the tank</p> <p>The oil seal is worn</p>	<p>Check that the bleed screw has been tightened before moving the machine (fig. 6)</p> <p>Contact your dealer</p>

### PLEASE READ THE FOLLOWING CAREFULLY

ALL REPAIRS AND REPLACEMENTS MUST BE CARRIED OUT BY AN AUTHORIZED DEALER AND NOT BY THE PURCHASER. THE PURCHASER ASSUMES ALL RISKS AND LIABILITIES ARISING OUT OF HIS OR HER REPAIRS TO THE ORIGINAL PRODUCT OR REPLACEMENT OF PARTS THERETO OR INSTALLATION OF THESE.

Due to continued product development Texas A/S reserves the right to improve the product without improving already sold models.