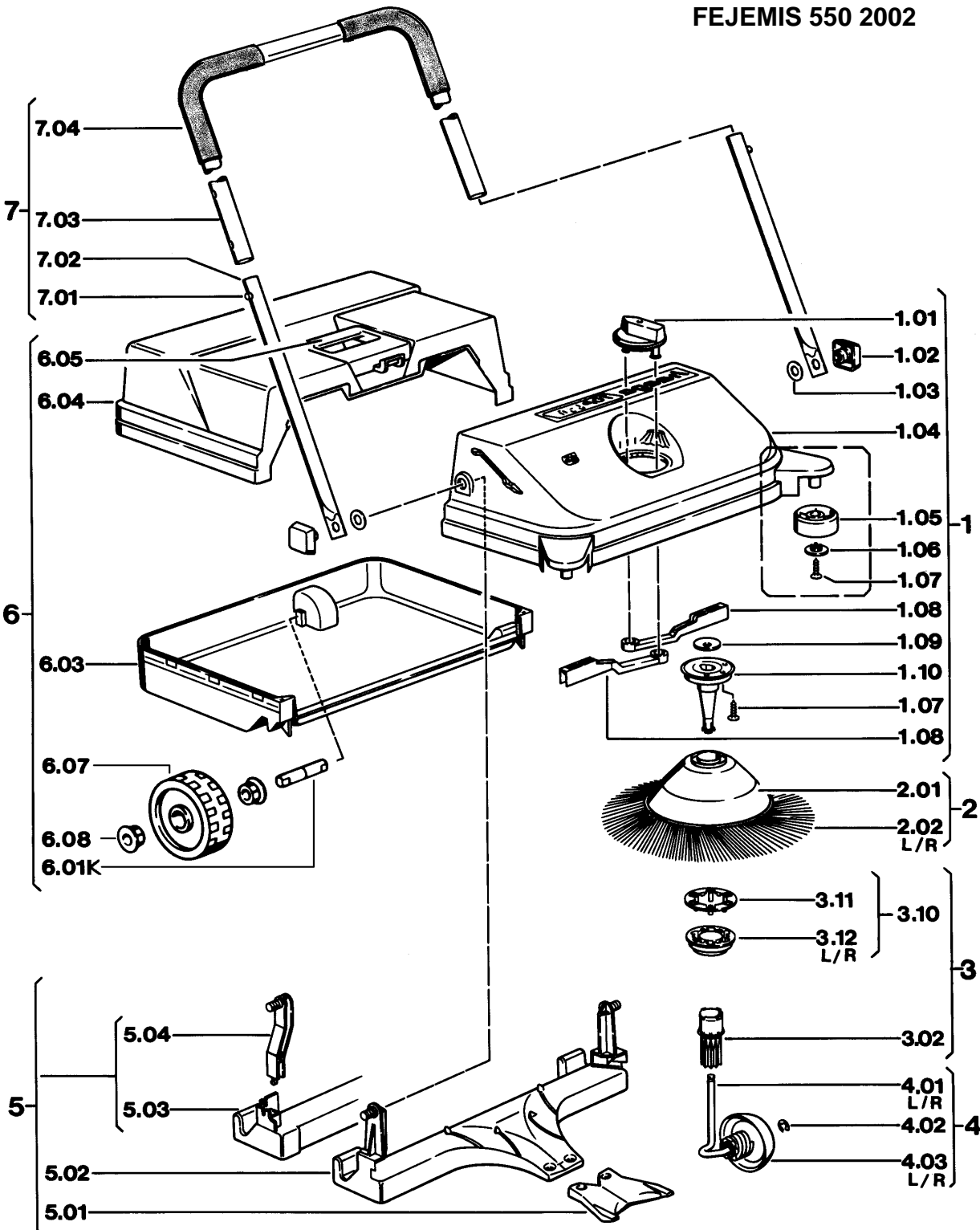


FEJEMIS 550 2002



Artikelnr. Art. No.	Bezeichnung Description	Pos. Pos.
110100	Vorderteil TOP 550 vormont./ front cover complete	Pos. 1.00
000101	Verstellknopf / height adjustment dial	Pos. 1.01
000102	Klemmschraube / clamping screw	Pos. 1.02
000103	Scheibe / washer for clamping screw	Pos. 1.03
110104	Vorderteil TOP 550 / front cover TOP 550	Pos. 1.04
000005	Rollenreifen / edge guiding roller	Pos. 1.05
000106	Rollenscheibe / washer for guiding roller	Pos. 1.06
000007	Schraube / screw	Pos. 1.07
100108	Schieber / adjustment slide	Pos. 1.08
100109	Lagerzapfendeckel / washer pivot housing	Pos. 1.09
100110	Lagerzapfen / pivot housing	Pos. 1.10
110200	Tellerbesensatz PA / circular broom set for TOP 550	Pos. 2.00L+2.00R
110200L	Tellerbesen links PA / circular broom left for TOP 550	Pos. 2.00L
110200R	Tellerbesen rechts PA / circular broom right for TOP 550	Pos. 2.00R
100300L	Zahnhülse mit Kupplung links/tooth sleeve with clutch left	Pos. 3.00
100300R	Zahnhülse mit Kupplung rechts/tooth sleeve with clutch right	Pos. 3.00
100310L	Kupplung komplett links/clutch complete left	Pos. 3.10L
100310R	Kupplung komplett rechts/clutch complete right	Pos. 3.10R
100302	Zahnhülse / tooth sleeve	Pos. 3.02
100400	Schrägradsatz / olique whee set (1 x left/ 1 x right)	Pos. 4.00L+4.00R
100400L	Schrägrad komplett links / olique wheel with axle left	Pos. 4.00L
100400R	Schrägrad komplett rechts / olique wheel with axle right	Pos. 4.00R
000404	Sicherung / washer 6mm	Pos. 4.02
100500	Kehrplatte komplett / sweeping plate with lip	Pos. 5.00
000501	Kehrlippe / sweeping lip	Pos. 5.01
100502	Kehrplatte / sweeping plate	Pos. 5.02
110600	Kehrgutbehälter Top 550 / refuse container complete	Pos. 6.00
000601K	Kunststoffachse / axle for refuse container	Pos. 6.01
000607	Profilreifen / tread wheel	Pos. 6.07
000608	Lagerbuchse / bushing	Pos. 6.08
100603	Unterteil / mot cover refuse container	Pos. 6.03
110604	Oberteil orange / top cover refuse container	Pos. 6.04
000605	Behältergriff / refuse container handle	Pos. 6.05
110700	Schiebebügel kom. m. Überzug / sliding lever complete	Pos. 7.00
000701	Rastfeder / spring clip	Pos. 7.01
000702	Steckrohr / straight tube	Pos. 7.02
110703	Schiebebügel mit Überzug/sliding lever without straight tube	Pos. 7.04



Spray : 923000