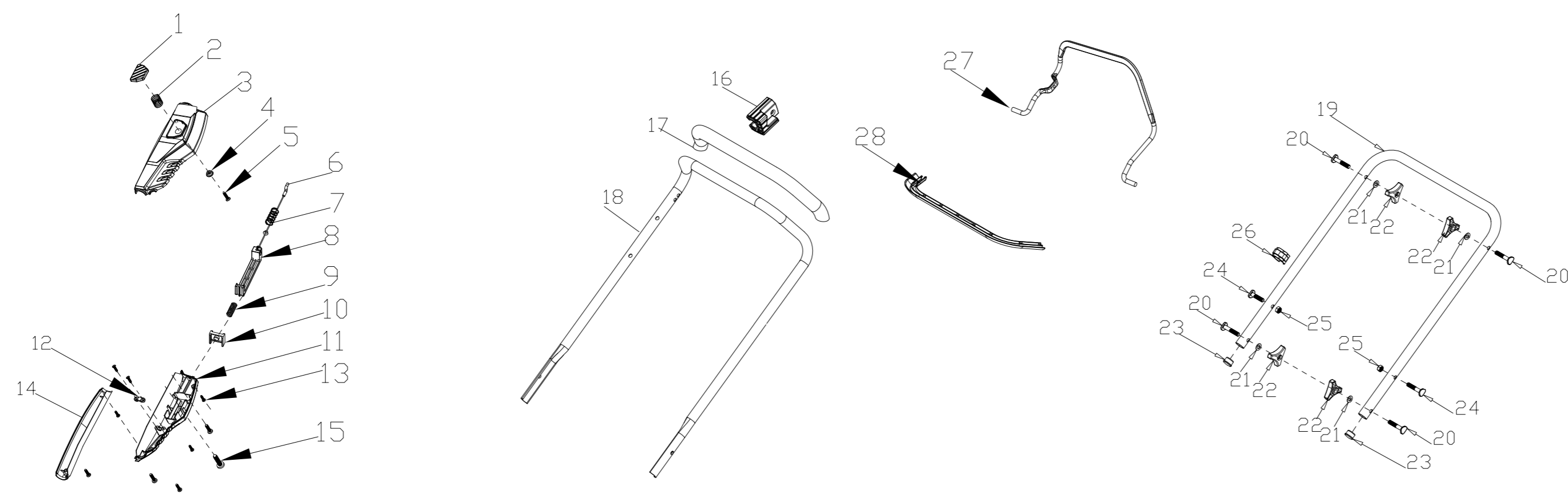
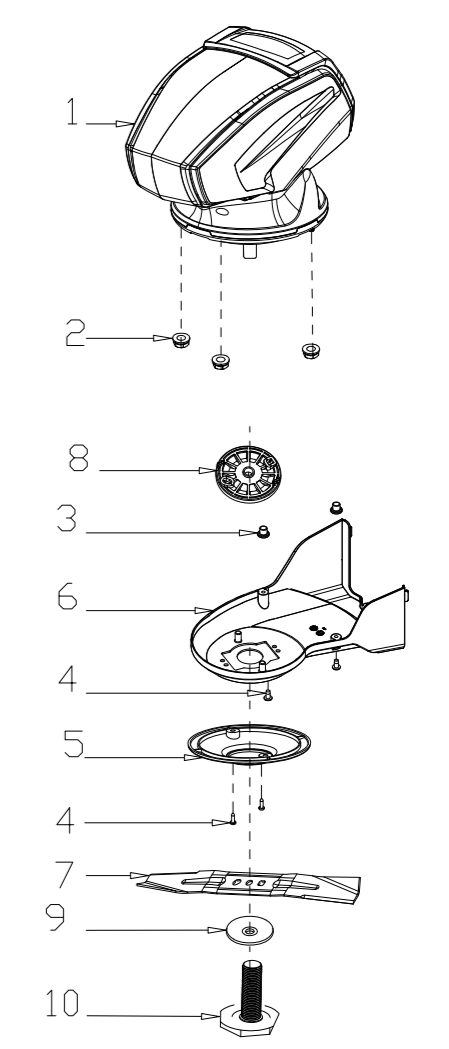


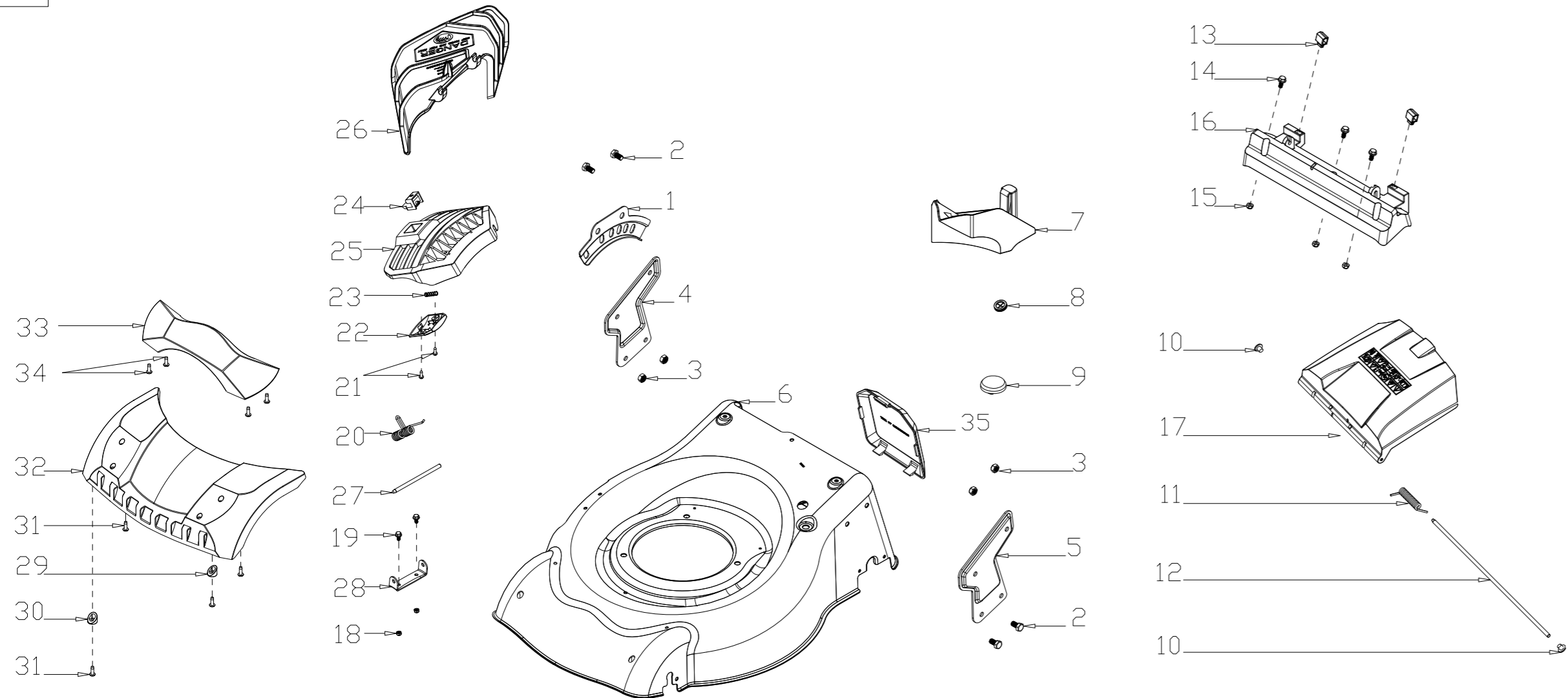
A



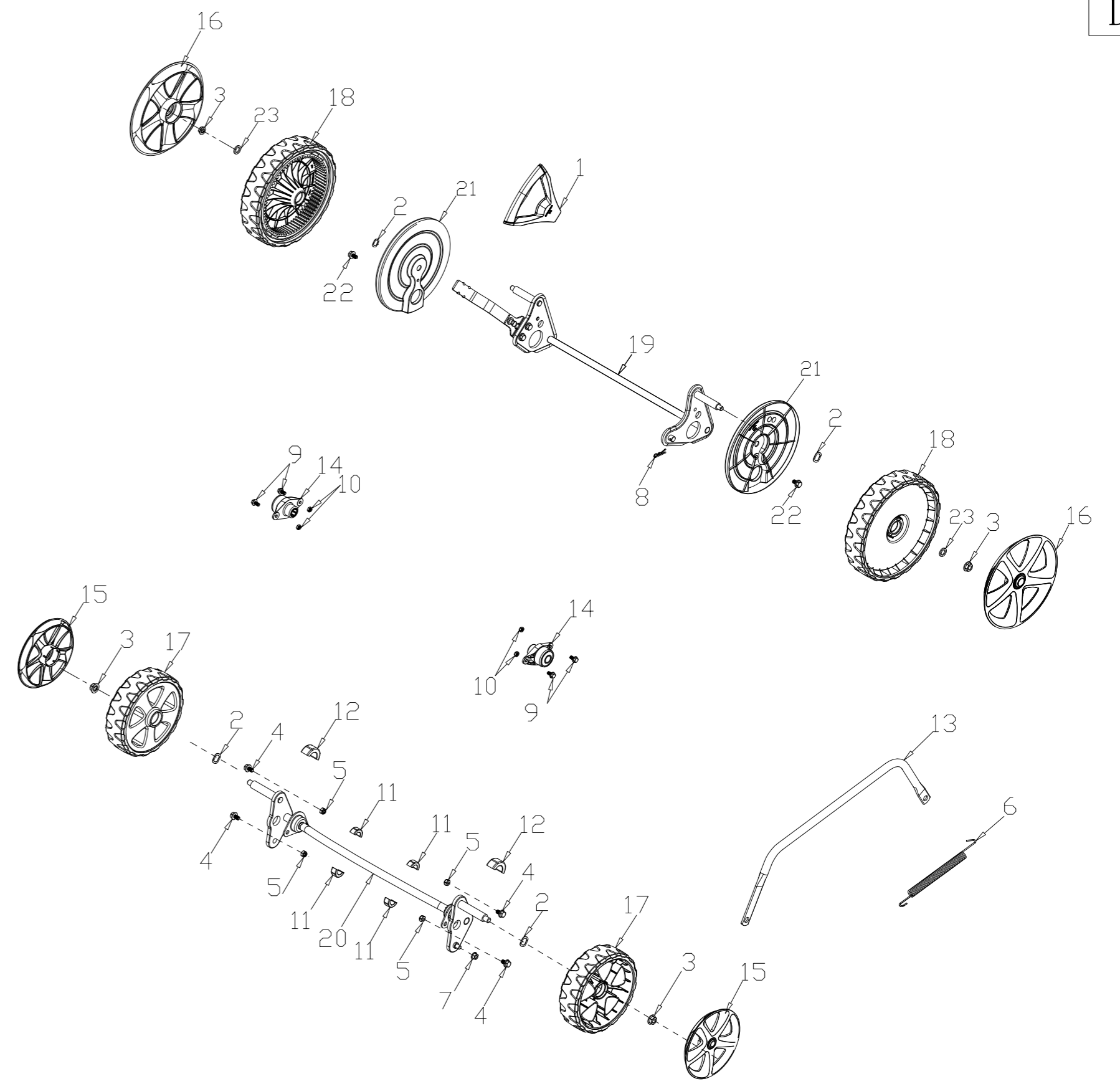
B



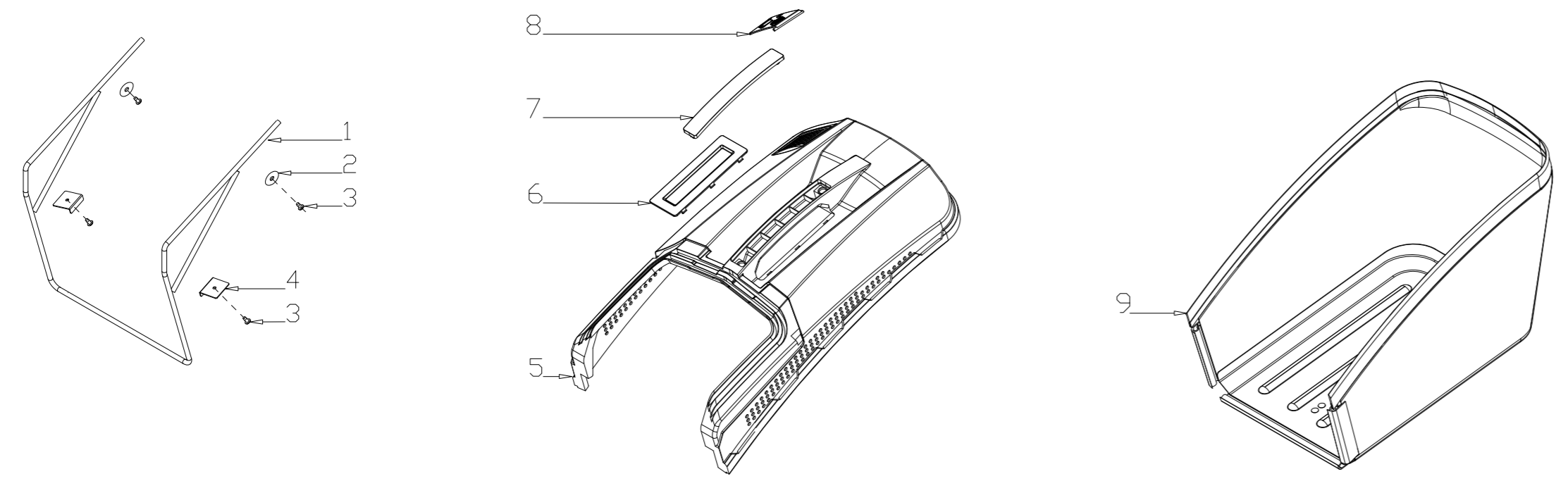
C



D



E



Model: Razor 4620Li (Solo)
 Part number: 90066674
 Year: 2024

POS	QTY	PARTNUMBER	BESKRIVELSE	DESCRIPTION
A-1	1	439946	KNAP	BUTTON
A-2	1	439947	FJEDER	SPRING
A-3	1	449603	DÆKSEL ØVERST	UPPER COVER
A-4	1	439949	LÅSESKIVE	FIXED PLATE
A-5	1	449604	SKRUE ST3.5X13	SCREW
A-6	1	449605	KABEL	CABLE
A-7	1	449606	FJEDER	SPRING
A-8	1	449607	STANG	PULL ROD
A-9	1	449608	FJEDER	SPRING
A-10	1	449609	HOLDER FOR STANG	BUTTON
A-11	1	449610	SKÆRM NEDRE	LOWER COVER
A-12	1	421785	BØJLE	PLATE
A-13	7	449612	SKRUE ST4.0X16	SCREW
A-14	1	449611	PLASTIK DÆKSEL	COVER
A-15	3	449613	SKRUE ST4.0X20	SCREW
A-16	1	428853	BESLAG MED STOP FOR BØJLER	BRACKET
A-17	1	419232	SOFTGRIP	HANDLE
A-18	1	439945	STYRRØR ØVRE	UPPER HANDLE
A-19	1	428859	STYRRØR NEDRE	HANDELBAR
A-20	4	427152	BRÆDDEBOLT M8X50	BOLT M8X50
A-21	4	419242	SKIVE 8.5X16X1.54	WASHER 8.5X16X1.54
A-22	4	439369	FINGERSKRUE MØRK SØLV	KNOB
A-23	2	419247	PROP	PLUG
A-24	2	419245	BOLT M8X35	BOLT M8X35
A-25	2	419246	MØTRIK M8	NUT M8
A-26	1	428883	KABELHOLDER/CLIPS PLAST	CABLE HOLDER
A-27	1	436613	BØJLE FOR STOP	BRAKE LEVER
A-28	1	419334	PLASTHÅNDTAG FOR BØJLE FOR STOP	PLASTIC HANDLE
B-1	1	449614	MOTOR 650W	POWERHEAD
B-2	3	439963	MØTRIK	NUT
B-3	2	419286	HÆTTE	SCREW CAP
B-4	4	419288	SKRUE ST4,8X12	SCREW ST4,8X12
B-5	1	449618	DÆKPLADE	COVER PLATE
B-6	1	435673	REMSKÆRM	BELT COVER
B-7	1	449619	KNIV 46CM	BLADE
B-8	1	449617	BLÆSEHJUL	BLADE ADAPTER
B-9	1	449620	SKIVE	WASHER
B-10	1	449621	KNIVBOLT	BLADE BOLT
B-11	4	439950	SKRUE	SCREW
B-12	1	439999	MOTORSKÆRM	MOTOR COVER
B-13	1	439985	NØGLE	KEY
C-1	1	421769	HØJDEJUSTERING PLADE	HEIGHT ADJUSTMENT
C-2	4	419276	BOLT M8X15	BOLT M8X15
C-3	4	439963	MØTRIK	NUT
C-4	1	443444	BESLAG HØJRE	RIGHT BRACKET
C-5	1	443446	BESLAG VENSTRE	LEFT BRACKET
C-6	1	443440	KLIPPESKJOLD	DECK
C-7	1	449623	BIOPLUG	MULCHING PLUG
C-8	1	421761	KRAVE	SLEEVE

POS	QTY	PARTNUMBER	BESKRIVELSE	DESCRIPTION
C-9	1	439964	PROP	PLUG
C-10	2	421741	HÆTTE	HOOD
C-11	1	419302	FJEDER	SPRING
C-12	1	419301	AKSEL	SHAFT
C-13	2	419271	BESLAG FOR BAGSKÆRM	BRACKET
C-14	3	419270	BOLT M6X14	BOLT M6X14
C-15	3	419273	MØTRIK M6	NUT M6
C-16	1	449624	HOLDER	REAR COVER PEDESTAL
C-17	1	439426	UDKASTERKLAP	REAR COVER
C-18	2	419263	MØTRIK M5	NUT M5
C-19	2	421982	BOLT M5X12	BOLT M5X12
C-20	1	432575	FJEDER FOR UDKASTSKÆRM	SIDE DISCHARGE COVER SPRING
C-21	2	434588	SKRUE ST4.2X12	SCREW ST4.2X12
C-22	1	439391	PLADE	COVER PLATE
C-23	1	439375	FJEDER	SPRING
C-24	1	439377	LÅS	LOCK
C-25	1	439392	SKÆRM FOR BIOKLIP	SIDE DISCHARGE COVER
C-26	1	421772	SKÆRM FOR UDKAST	CHUTE
C-27	1	421770	AKSEL	SHAFT
C-28	1	419304	BESLAG	BRACKET
C-29	1	421777	SKIVE VENSTRE	WASHER VENSTRE
C-30	1	421776	SKIVE HØJRE	WASHER HØJRE
C-31	4	439373	SKRUE	SCREW
C-32	1	439428	FORSKÆRM UNDERDEL	FRONT FACE
C-33	1	439427	FORSKÆRM ØVRE DEL	FRONT HANDLE
C-34	4	428877	SKRUE ST4,2X15	SCREW ST4,2X15
C-35	1	436544	DÆKSEL	COVER
D-1	1	435511	HÅNDTAG FOR HØJDEJUSTERING	HEIGHT ADJUSTMENT HANDLE
D-2	4	419251	FJEDERSKIVE	SPRING COLLAR
D-3	4	419256	MØTRIK M8	NUT M8
D-4	4	419350	STÅLBOLT M6X12	STEEL BOLT M6X12
D-5	4	419273	MØTRIK M6	NUT M6
D-6	1	427159	FJEDER TIL HØJDEJUSTERING	SPRING
D-7	1	419295	MØTRIK M6	NUT M6
D-8	1	419258	PIN	PIN
D-9	4	421982	BOLT M5X12	BOLT M5X12
D-10	4	419263	MØTRIK M5	NUT M5
D-11	4	432580	GLIDEBØS FOR FORAKSEL	SHAFT SLEEVE
D-12	2	440221	AFSTANDSBØS	SHAFT SLEEVE
D-13	1	421762	FORBINDER SORT	CONNECTOR SORT
D-14	2	435704	KRAVE	SHAFT SLEEVE
D-15	2	433253	HJULKAPSEL 7"	7" WHEEL COVER
D-16	2	433237	HJULKAPSEL 10"	10" WHEEL COVER
D-17	2	421766	HJUL UDEN LEJER 7"	WHEEL 175X50X12
D-18	2	452674	HJUL 10"	WHEEL
D-19	1	421754	BAGAKSEL	SHAFT
D-20	1	432579	FORAKSEL	FRONT WHEEL SHAFT
D-21	2	421755	STØVDÆKSEL 10"	DUST CAP 10"

POS	QTY	PARTNUMBER	BESKRIVELSE	DESCRIPTION
D-22	2	419350	STÅLBOLT M6X12	STEEL BOLT M6X12
D-23	2	419255	SKIVE 13.2X24.3	WASHER 13.2X24.3
E-1	1	435520	BØJLE	METAL BRACKET
E-2	2	419335	SKIVE 5X32X1,2	WASHER 5X32X1,2
E-3	4	419288	SKRUE ST4,8X12	SCREW ST4,8X12
E-4	2	435522	BESLAG	FIXED PLATE
E-5	1	439430	OPSAMLER TOP	PLASTIC COVER
E-6	1	419312	PLADE UNDER HÅNDTAG PLAST	PLATE
E-7	1	435524	COVER	HAND COVER
E-8	1	435525	INDIKATOR FOR FYLDE OPSAMLER	INDICATED BOARD
E-9	1	449014	OPSAMLERPOSE	FABRIC BAG