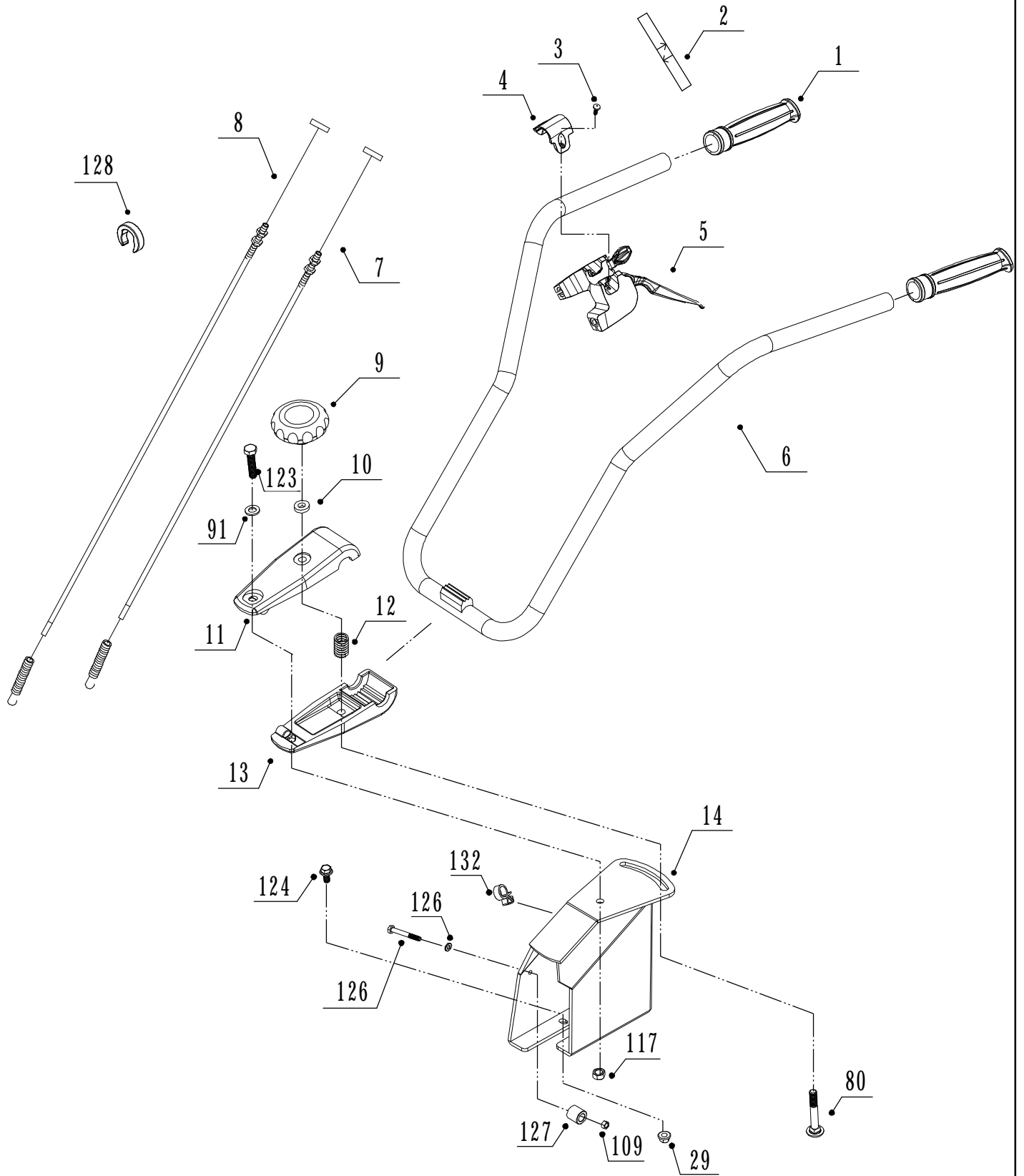


Illustration A

Handlebar

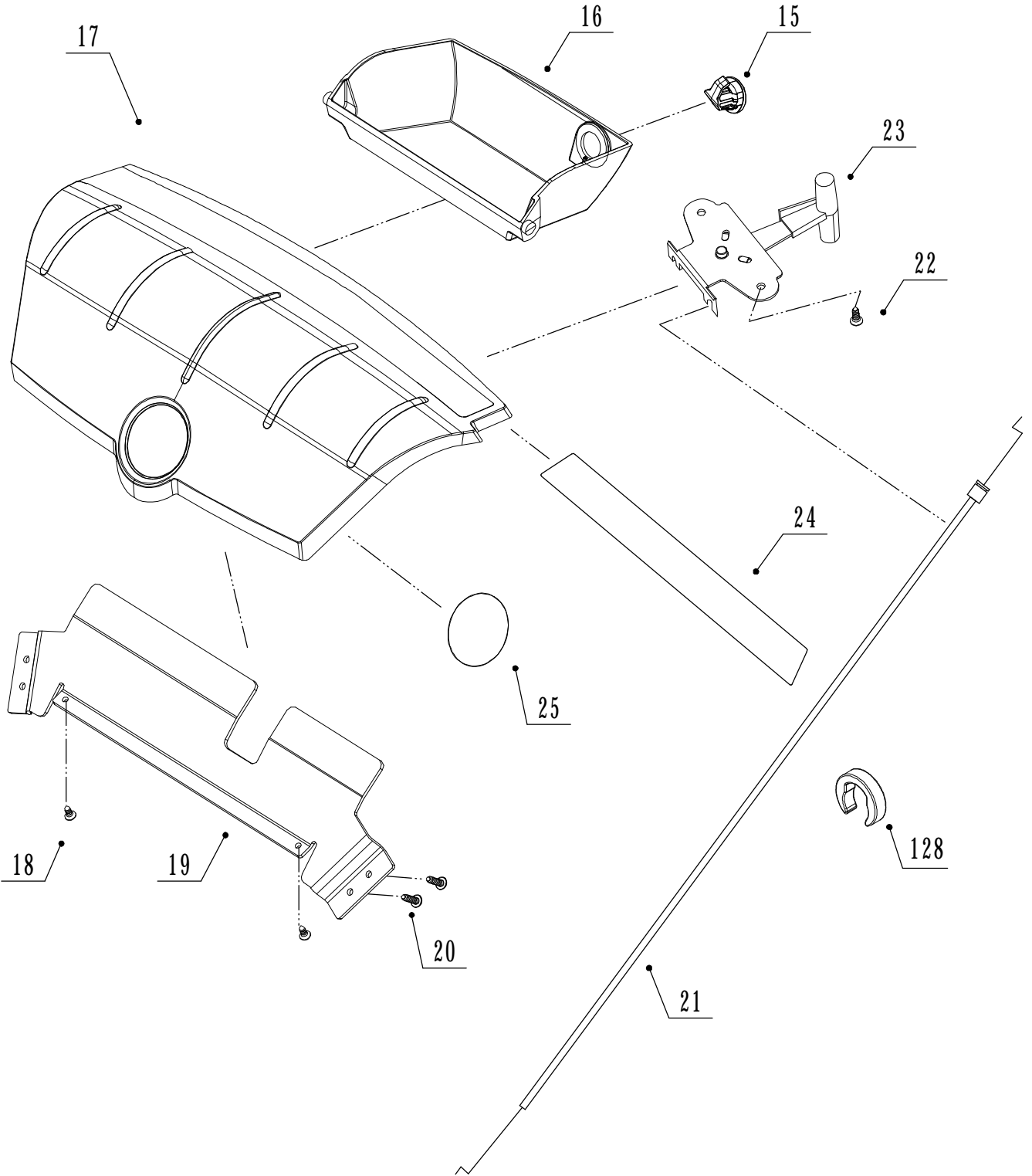


Model TX-502

POS	QTY	PARTNUMBER	BESKRIVELSE	DESCRIPTION
1	2	90307355	GREB 'TEXAS'	HANDLE 'TEXAS'
2	1	413588	LABEL FREM/TILBAGE	LABEL
3	2	296039	PLADESKRUE M4.8X16	PLATE SCREW M4.8X16
4	1	413360	HOLDER KOBLINGSGREB PLAST	CLOSING HASP
5	1	30000096	KOBLINGSGREB DOBBELT	CLUTCH HANDLE
6	1	413608	STYR	HANDELBAR
7	1	30000098	KOBLINGSKABEL BAK	CLUTCH CABLE
8	1	30000097	KOBLINGSKABEL FREM	CLUTCH CABLE
9	2	30000166	LILLI BAGHJULSBØJLE	RING
10	1	90102311	PLANSKIVE M10.X21.X5.	FACE PLATE M10.X21.X5.
11	1	30000054	HOLDER	HOLDER
12	2	30000048	TRYKFJEDER	PRESSURE SPRING
13	2	30000054	HOLDER	HOLDER
14	2	30000072	KONSOL	CONSOLE
29	4	90122180	FLANGEMØTRIK M8 FZ	COLLAR NUT M8 FZ
80	1	90100122	BRÆDDEBOLT 8.8 M10X75 FZ	CARRIAGE BOLT M10X75 FZ
91	1	90102311	PLANSKIVE M10.X21.X5.	FACE PLATE M10.X21.X5.
109	1	90100691	LÅSEMØTRIK 8.8 M6 FZ	LOCKING NUT M6 FZ
117	1	90100693	LÅSEMØTRIK 8.8 M10 FZ	LOCKING NUT M10 FZ
123	1	90102942	STÅLBOLT 8.8 M10X40 FZ	STEEL BOLT M10X40 FZ
124	4	90122150	FLANGEBOLT 8.8 M8X20 FZ	COLLAR BOLT M8X20 FZ
126	1	90102309	PLANSKIVE M6 - 6.5X16.0X1 FZ	FACE PLATE M6 - 6.5X16.0X1 FZ
127	1	30000005	BØSNING	BUSHING
128	1	413587	KABELHOLDER	CABLE HOLDER
132	1	90307690	KABELHOLDER	CABLE HOLDER

Illustration B

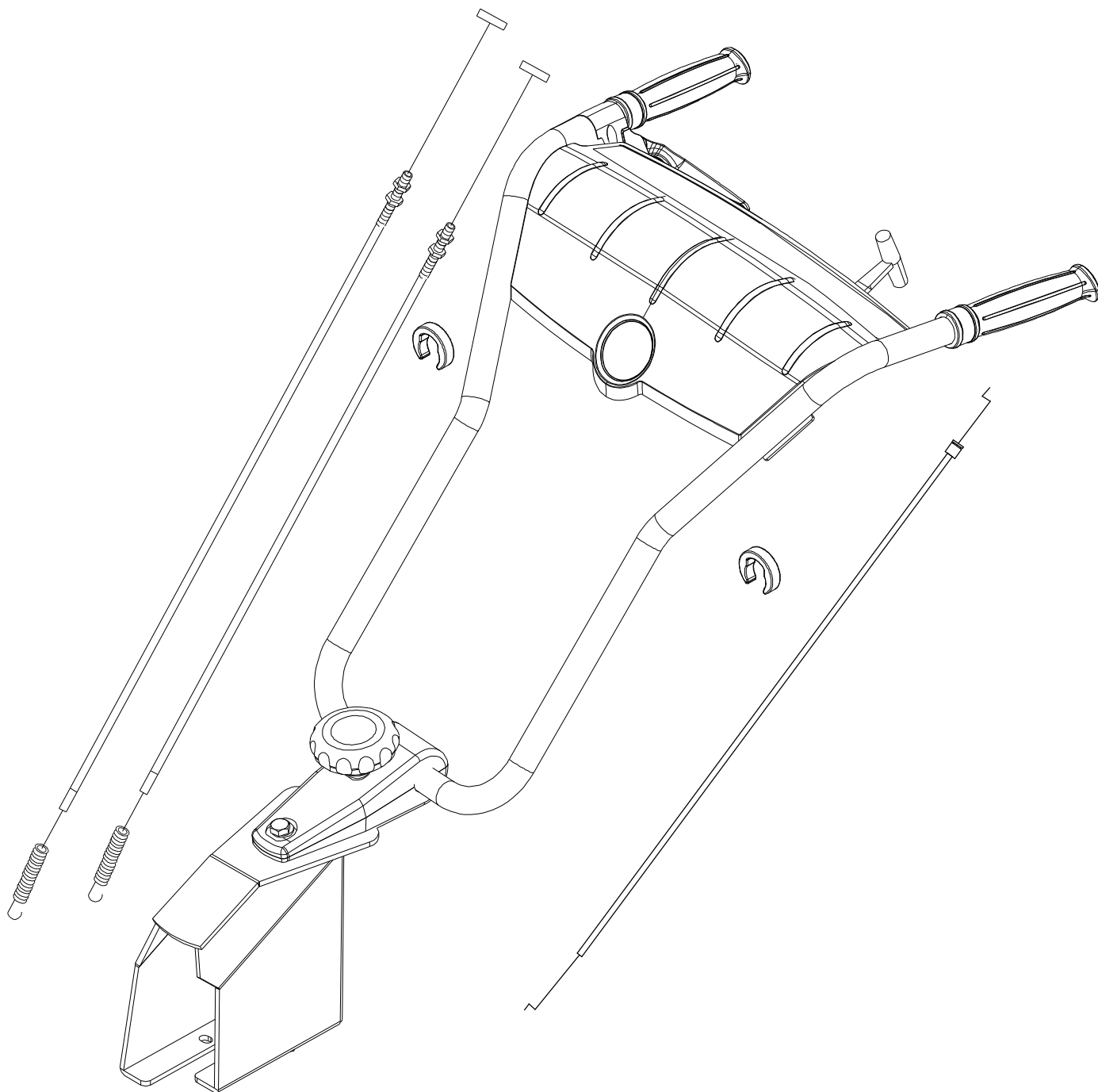
Plastic plate



Mdel TX-501

Illustration AB

Assembled handlebar part

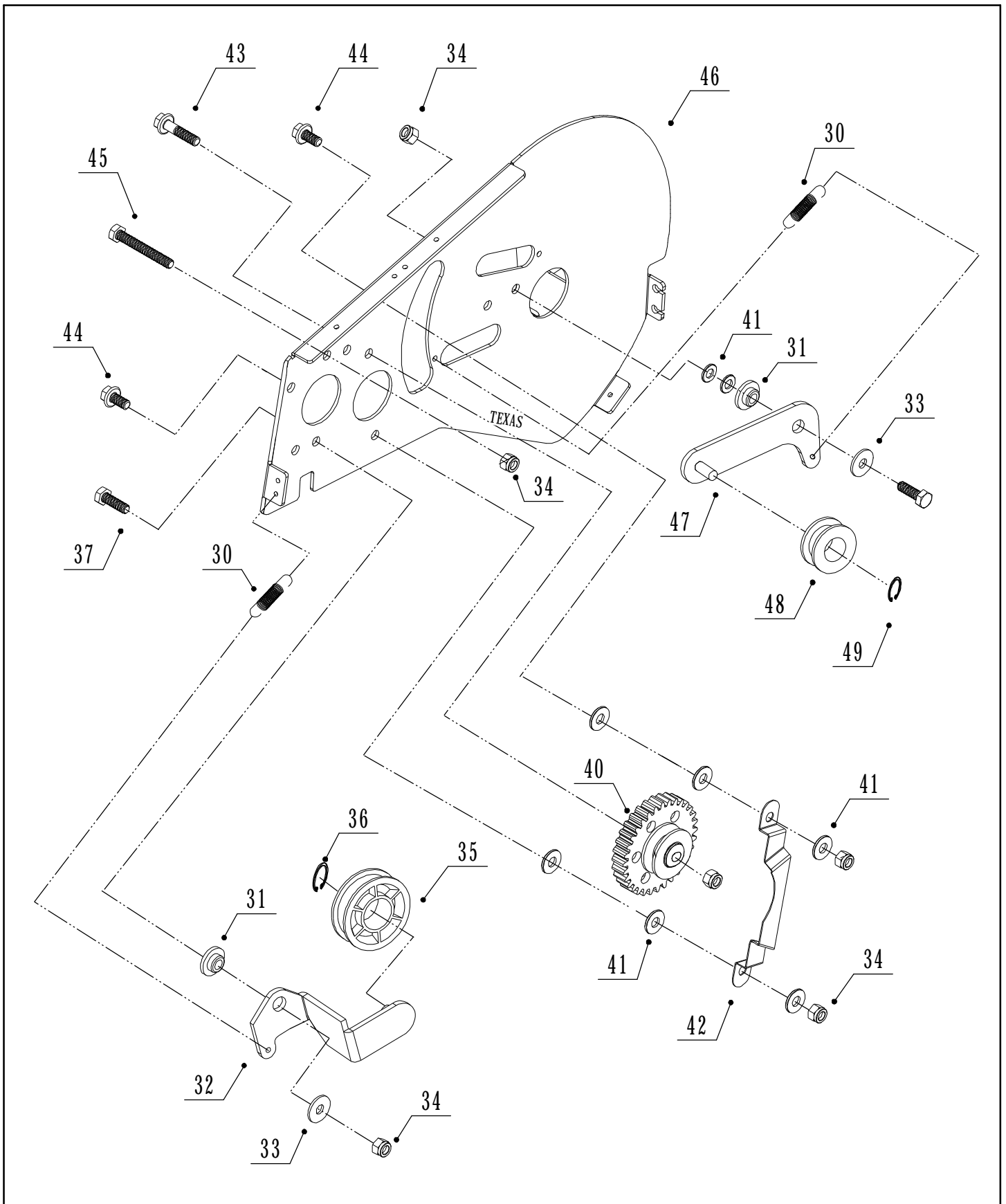


Model TX-502

POS	QTY	PARTNUMBER	BESKRIVELSE	DESCRIPTION
15	1	413590	LÅS FOR VÆRKTØJSKASSE	LOCK
16	1	413591	VÆRKTØJSKASSE	TOOLBOX
17	1	413592	BRYSTPLADE	BREASTPLATE
18	2	296021	PLADESKRUE MED SPIDS M3.9X13	PLATE SCREW M3.9X13
19	1	413593	BESLAG FOR BRYSTPLADE	BRACKET
20	4	90122401	UNBRAKOBOLT MED FLADT OG BREDT HOVEDE M5X12	ALLEN BOLT M5X12
21	1	30000069	GASKABEL TIL PANELPLADE	THROTTLE CABLE
22	2	90122401	UNBRAKOBOLT MED FLADT OG BREDT HOVEDE M5X12	ALLEN BOLT M5X12
23	1	413594	GREB FOR BRYSTPLADE	HANDLE
24	1	413595	LABEL TX501	LABEL
25	1	413596	LABEL TEXAS	LABEL
128	1	413587	KABELHOLDER	CABLE HOLDER

Illustration C

Rearplate

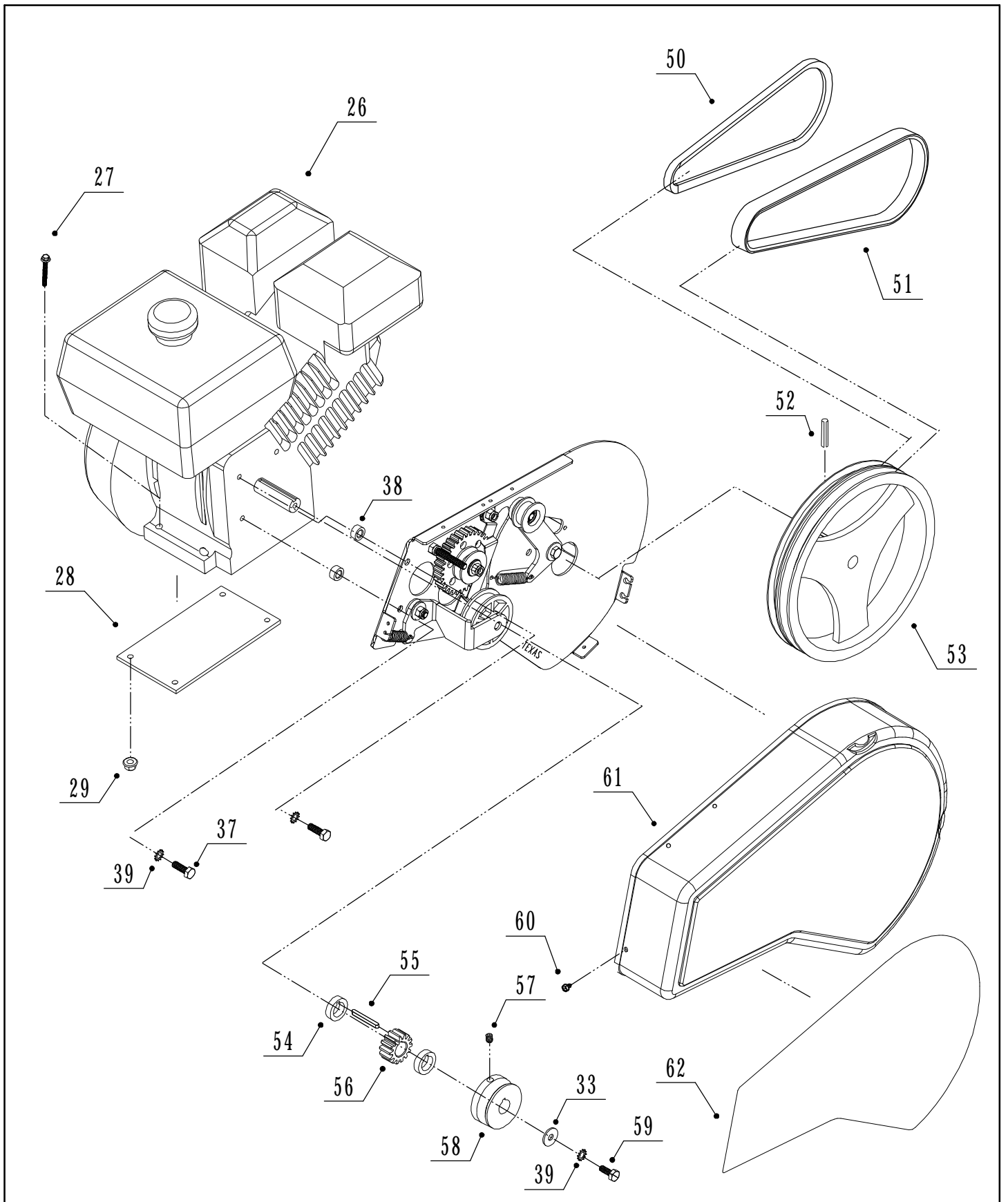


TX-501-502

POS	QTY	PARTNUMBER	BESKRIVELSE	DESCRIPTION
30	2	30000050	RETURFJEDER	RETURN SPRING
31	2	30000046	PLASTSKIVE	WASHER
32	1	30000044	FREMARM	LEVER
33	2	90120050	PLANSKIVE M24X8.4X2 FZ	FACE PLATE M24X8.4X2 FZ
34	6	90122180	FLANGEMØTRIK M8 FZ	COLLAR NUT M8 FZ
35	1	90307745	STRAMMERULLE Ø65 - PK	TENSION ROLL Ø65 - PK
36	1	90102480	SEEGERRING SORT U 10	RETAINER RING U 10
37	3	90103890	STÅLBOLT 5/16" UNF X 3/4 FZ	STEEL BOLT 5/16" UNF X 3/4 FZ
38	2	90100663	STÅLMØTRIK 8.8 M10 FZ	STEEL NUT M10 FZ
39	3	90102198	TANDSKIVE YDRE M8 FZ	TOOTHED DISC M8 FZ
40	1	30000207	TANDHJUL FOR BAK ALU	SPROCKET
41	8	90102310	PLANSKIVE M8 FZ	FACE PLATE M8 FZ
42	1	30000214	REMSTYR	BELT GUIDE
43	1	90102747	SÆTBOLT 8.8 M8X35 FZ	SET BOLT M8X35 FZ
44	2	90102741	SÆTBOLT 8.8 M8X16 FZ	SET BOLT M8X16 FZ
45	1	90102751	SÆTBOLT 8.8 M8X60 FZ	SET BOLT M8X60 FZ
46	1	30000230	BAGSKÆRM	REAR MUDGUARD
47	1	30000216	BAKARM	LEVER
48	1	90307779	STRAMMERULLE Ø30 MED LEJE	TENSION ROLL Ø30 MED LEJE
49	1	90102480	SEEGERRING SORT U 10	RETAINER RING U 10

Illustration D

Transmission part

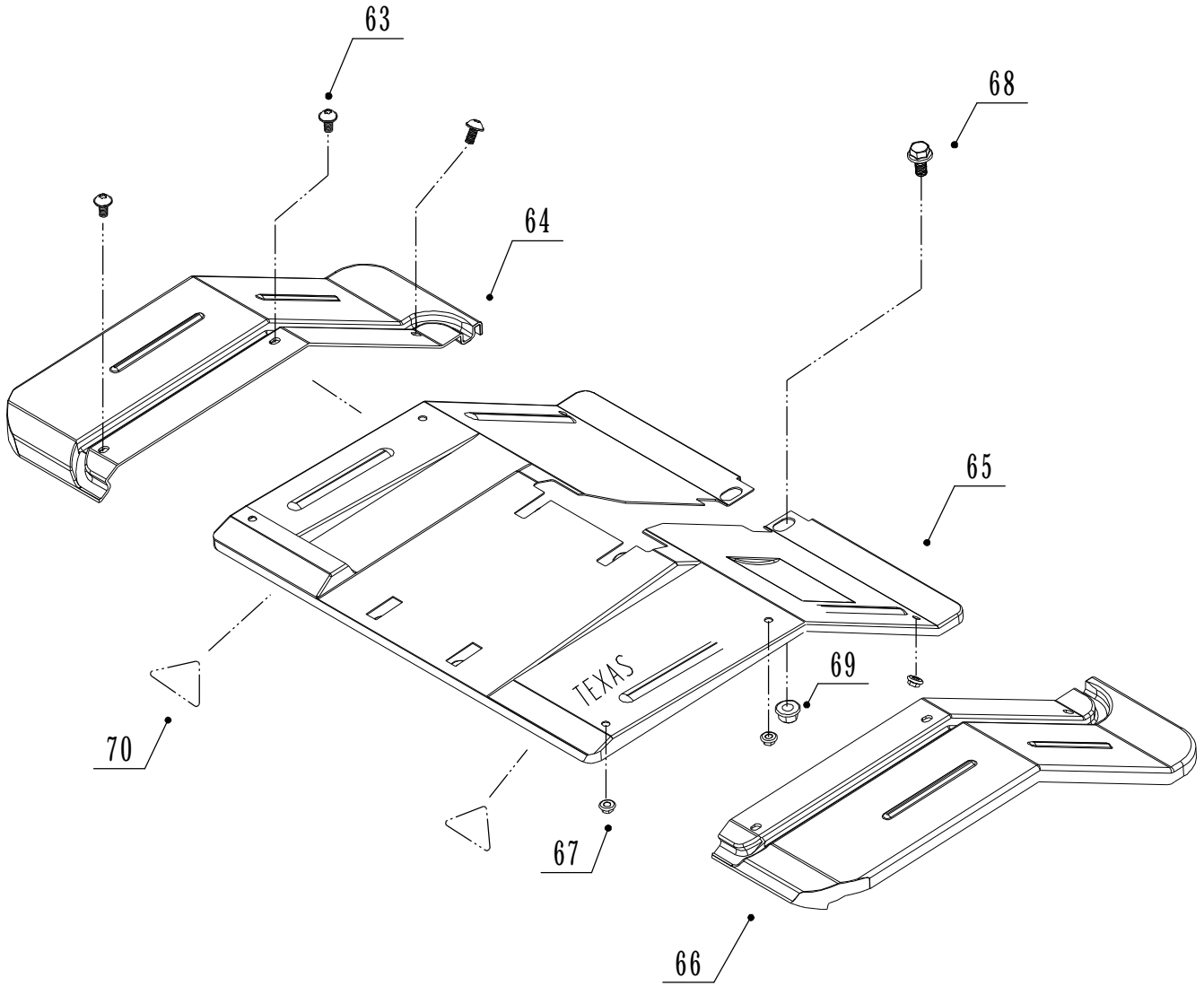


Model TX-501

POS	QTY	PARTNUMBER	BESKRIVELSE	DESCRIPTION
26	1	TG510	POWERLINE TG510	POWERLINE TG510
27	4	90122160	FLANGEBOLT 8.8 M8X40 FZ	COLLAR BOLT M8X40 FZ
28	1	413367	MOTORUNDERLAG GUMMI	FOUNDATION
29	4	90122180	FLANGEMØTRIK M8 FZ	COLLAR NUT M8 FZ
50	1	90300648	KILEREM 10X925 Z 37 - 085	V-BELT 10X925 Z 37 - 085
51	1	90301039	KILEREM 13X1050 - 085	V-BELT 13X1050 - 085
52	1	90104492	RØRSTIFT 6.0X30	PIPE PIN 6.0X30
53	1	30000052	PLASTREMSKIVE	BELT PULLEY
54	2	30000204	AFSTANDSSKIVE	SPACER WASHER
55	1	90102060	NOT M5X4,74X45	KEY M5X4,74X45
56	1	30000202	TANDHJUL MOTOR	SPROCKET
57	2	90100283	PINOLSKRUE 12.9 8X8 MSP	TAILSTOCK SCREW 8X8 MSP
58	1	30000056	REMSKIVE A53-1-3/4"	BELT PULLEY A53-1-3/4"
59	1	90102921	STÅLBOLT 8.8 M8X70	STEEL BOLT M8X70
60	4	90101846	PLADESKRUE M4.8X13	PLATE SCREW M4.8X13
61	1	30000080	SIDESKÆRM	GUARD
62	1	90628155	LABEL	LABEL

Illustration E

Knife cover

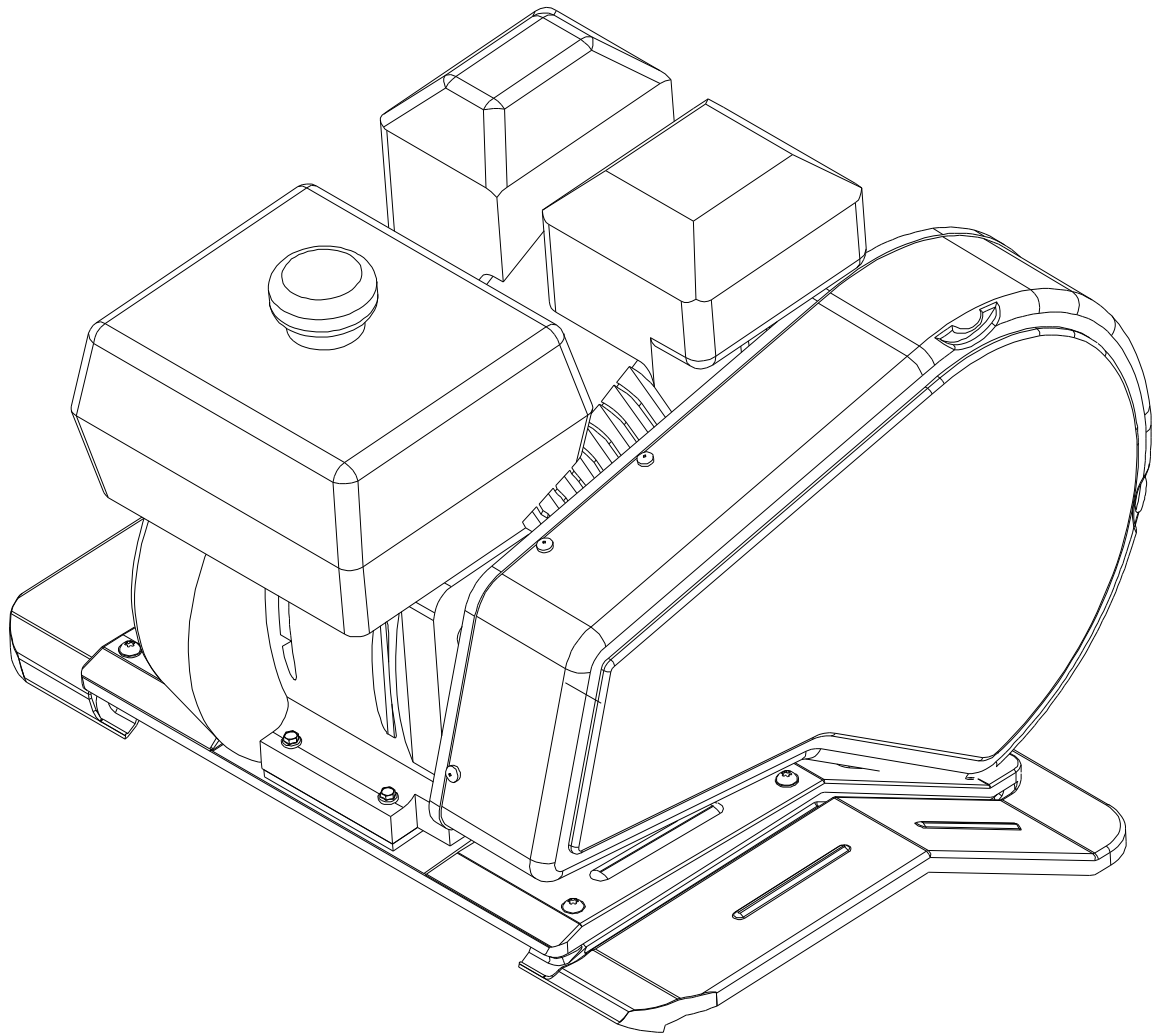


Model TX-501-502-500

POS	QTY	PARTNUMBER	BESKRIVELSE	DESCRIPTION
63	6	90122401	UNBRAKOBOLT MED FLADT OG BREDT HOVEDE M5X12	ALLEN BOLT M5X12
64	1	90307733	SKÆRMFORØGER HØJRE	GUARD
65	1	90001265	KNIVSKÆRM	KNIFE GUARD
66	1	90307734	SKÆRMFORØGER VENSTRE	GUARD
67	6	90180950	FLANGEMØTRIK M5	COLLAR NUT M5
68	2	90122150	FLANGEBOLT 8.8 M8X20 FZ	COLLAR BOLT M8X20 FZ
69	2	90122180	FLANGEMØTRIK M8 FZ	COLLAR NUT M8 FZ
70	2	90628569	ROTARENDE KNIVE	LABEL

IllustrationCDE

Assembled transmission part

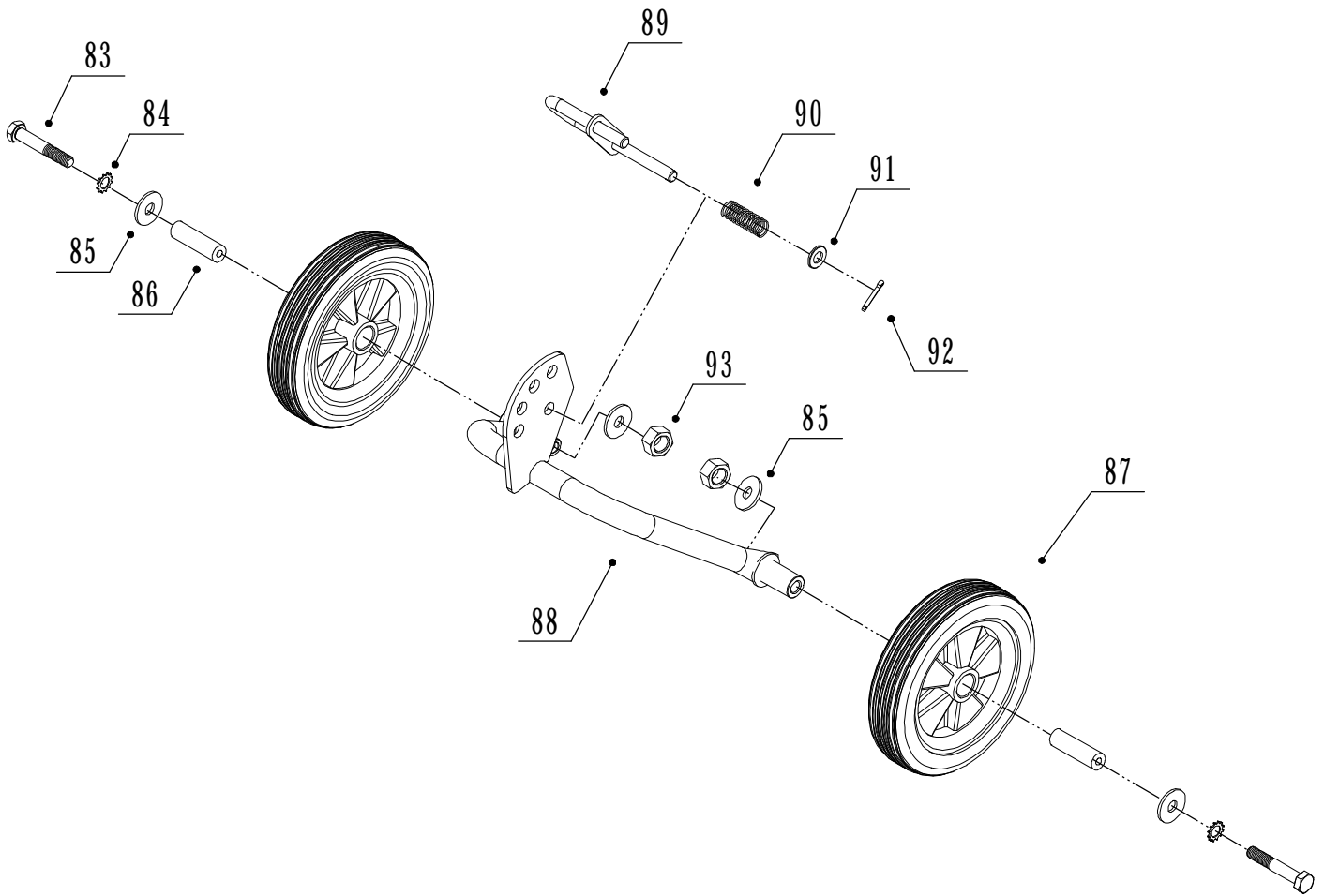


Model TX-501

POS	QTY	PARTNUMBER	BESKRIVELSE	DESCRIPTION
29	6	90100692	LÅSEMØTRIK 8.8 M8 FZ	LOCKING NUT M8 FZ
41	1	90102311	PLANSKIVE M10.X21.X5.	FACE PLATE M10.X21.X5.
71	6	90102748	SÆTBOLT 8.8 M8X40 FZ	SET BOLT M8X40 FZ
72	4	90100692	LÅSEMØTRIK 8.8 M8 FZ	LOCKING NUT M8 FZ
73	1	413597	KOFANGER	BUMPER
74	2	90102916	STÅLBOLT 8.8 M8X45	STEEL BOLT M8X45
75	2	30000004	BØSNING	BUSHING
76	1	90000058	SPLITBOLT 10X42	COTTER BOLT 10X42
77	1	90000057	SPLIT 2,5 MM. B	COTTER 2,5 MM. B
78	1	413598	BESLAG FOR VIPPEARM	BRACKET
79	1	413599	VIPPEARM	ROCKING LEVER
80	2	90102320	PLANSKIVE M22	FACE PLATE M22
81	1	413600	JORDSPYD	DEBTH SKID
82	1	90307351	SKUMGREB FOR LÅSEGREB	HANDLE
124	1	413601	PLANSKIVE 22X9X2	FACE PLATE 22X9X2
125	1	30000175	VANGE HØJRE	BED
126	1	30000173	VANGE VENSTRE	BED
129	8	30000006	BØSNING	BUSHING
134	1	414141	JORDSPYD	DEBTH SKID
135	1	414140	RØRSTIFT 8X24	PIN 8X24
136	1	414139	GREB JORDSPYD	GRIP DEBTH SKID

Illustration G

Wheel

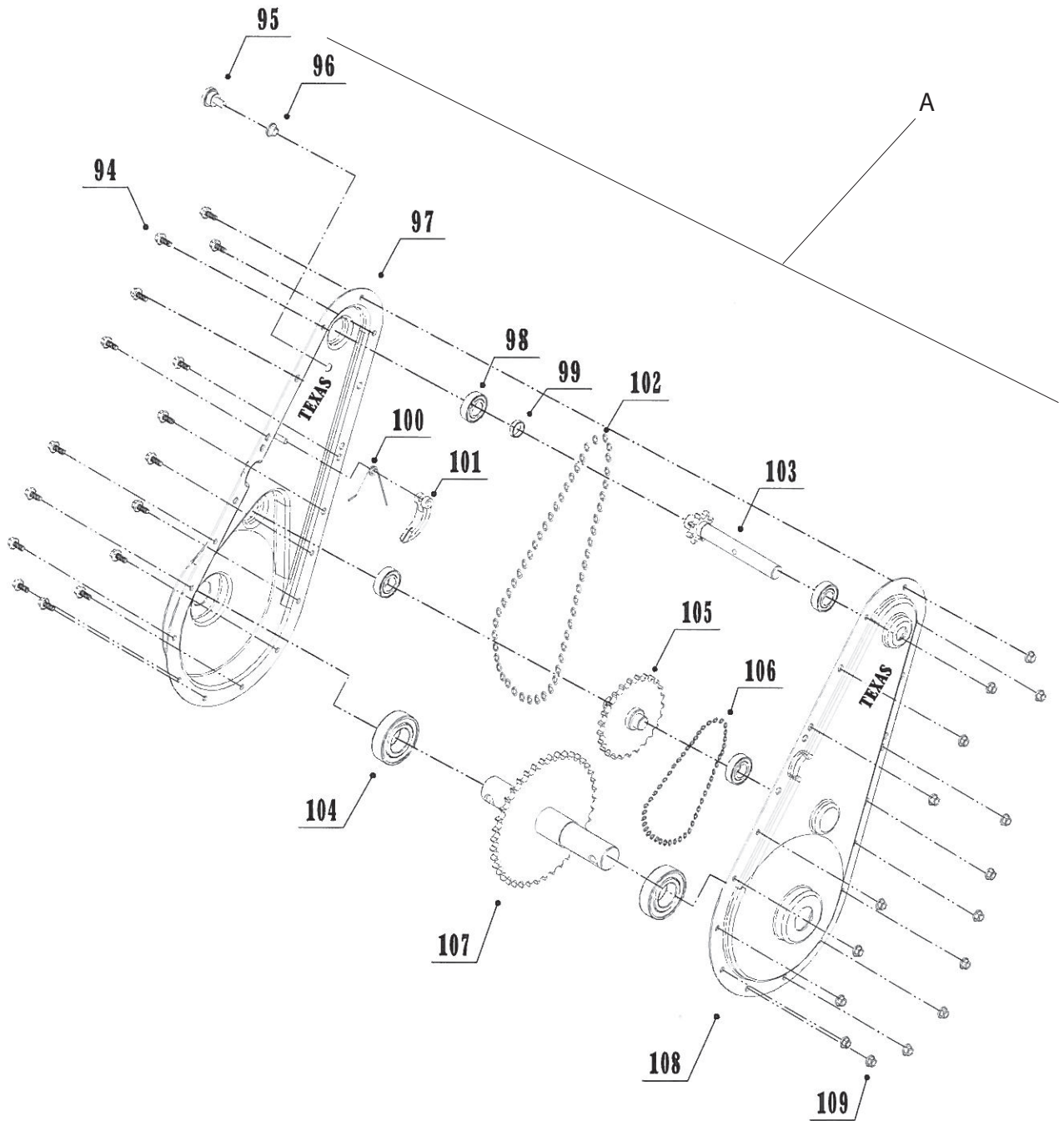


Model TX-501-502-500

POS	QTY	PARTNUMBER	BESKRIVELSE	DESCRIPTION
83	2	90102946	STÅLBOLT 8.8 M10X60 FZ	STEEL BOLT M10X60 FZ
84	2	90102199	TANDSKIVE M10	TOOTHED DISC M10
85	4	90102311	PLANSKIVE M10.X21.X5.	FACE PLATE M10.X21.X5.
86	2	90001163	HJULBØS Ø20	WHEEL GLAND Ø20
87	2	90304211	HJUL 175/20 LILLI Ø20	WHEEL LILLI Ø20
88	1	90000076	UDGÅET	DISCONTINUED
89	1	90001151	LÅS	LOCK
90	1	90001153	FJEDER	SPRING
91	1	90102311	PLANSKIVE M10.X21.X5.	FACE PLATE M10.X21.X5.
92	1	90102418	SPLIT 3.2X20 FZ	COTTER 3.2X20 FZ
93	2	90100663	STÅLMØTRIK 8.8 M10 FZ	STEEL NUT M10 FZ

Illustration H

Gearbox

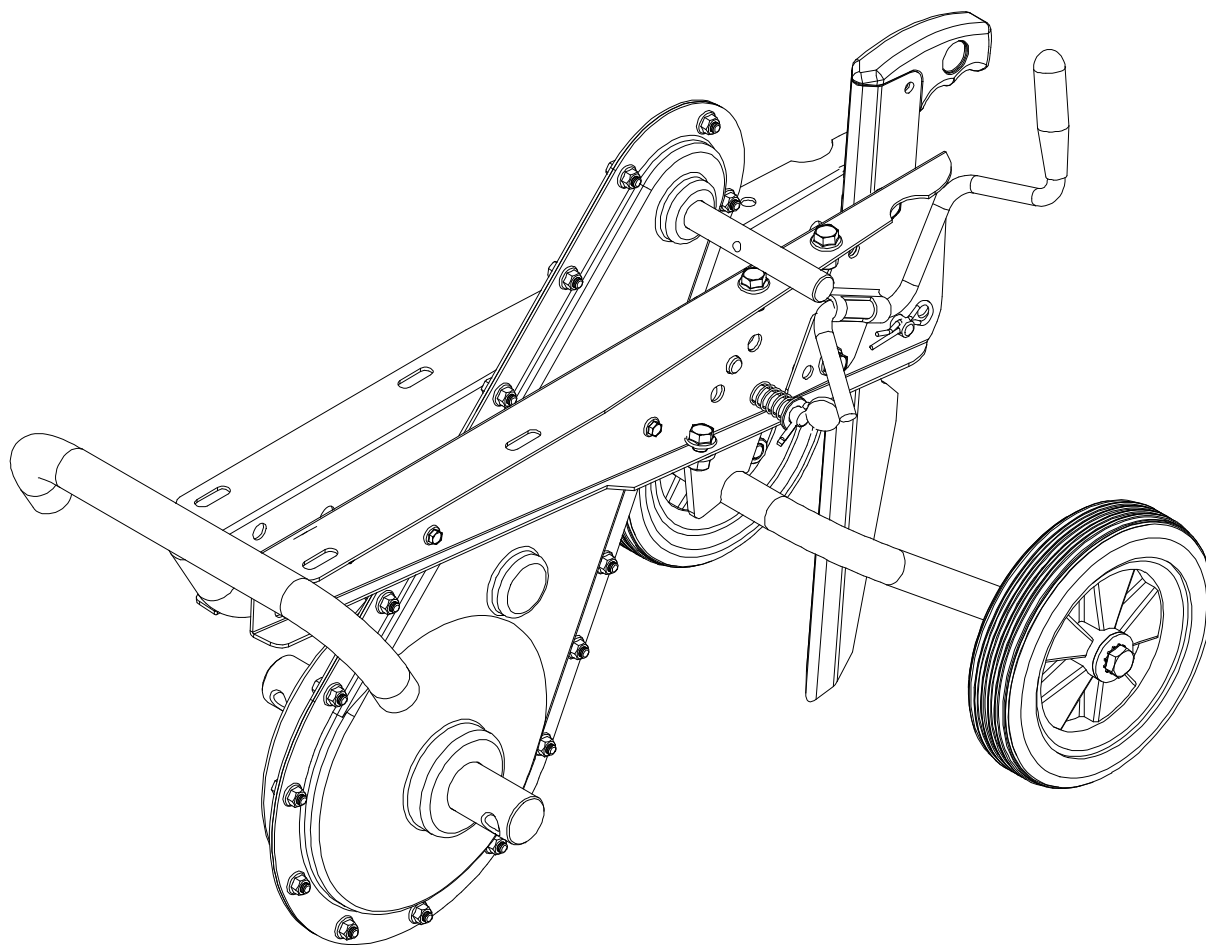


Model TX-501-500

POS	QTY	PARTNUMBER	BESKRIVELSE	DESCRIPTION
94	16	90122130	FLANGEBOLT 8.8 M6X12 FZ	COLLAR BOLT M6X12 FZ
95	1	90000323	OLIEPROP	OIL PLUG
96	1	90000324	BØSNING	BUSHING
97	1	413602	GEARKASSEHALVDEL HØJRE	GEAR PART
98	4	90200222	KUGLELEJE 6003 2RS 35X17X10	BALL BEARING 6003 2RS 35X17X10
99	1	30000023	BØSNING	BUSHING
100	1	90001221	FJEDER FOR KÆDESTRAMMER	SPRING
101	1	90001222	KÆDESTRAMMER	CHAIN ADJUSTER
102	1	414580	MELLEMSTE KÆDEHJUL + KÆDE 70 RPM	CHAIN WHEEL 70 RPM
103	1	30000022	INDGANGSAKSEL	INPUT SHAFT
104	1	90200550	KUGLELEJE 6206RS 62X30X16	BALL BEARING 6206RS 62X30X16
105	1	414580	MELLEMSTE KÆDEHJUL + KÆDE 70 RPM	CHAIN WHEEL 70 RPM
106	1	413605	KÆDE 46 RULLER	CHAIN
107	1	413606	UDGANGSAKSEL	OUTPUT SHAFT
108	1	413607	GEARKASSEHALVDEL VENSTRE	GEAR PART
109	16	90122178	FLANGEMØTRIK M6	COLLAR NUT M6
A	1	425089	KOMPLET GEARKASSE TIL TX	GEAR BOX

IllustrationFGH

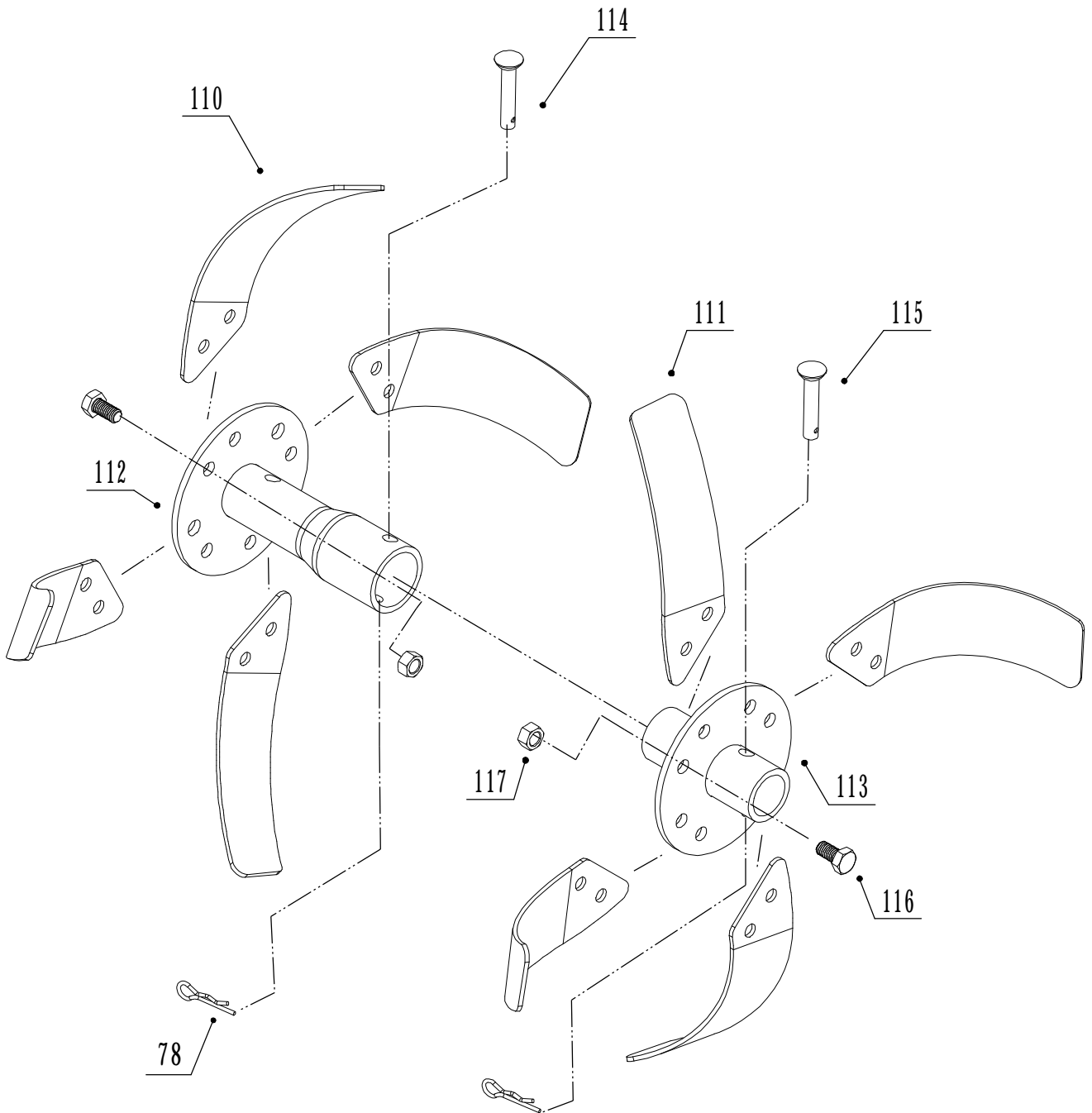
Assembled gearbox part



Mdel TX-501-500

Illustration I

Right knife

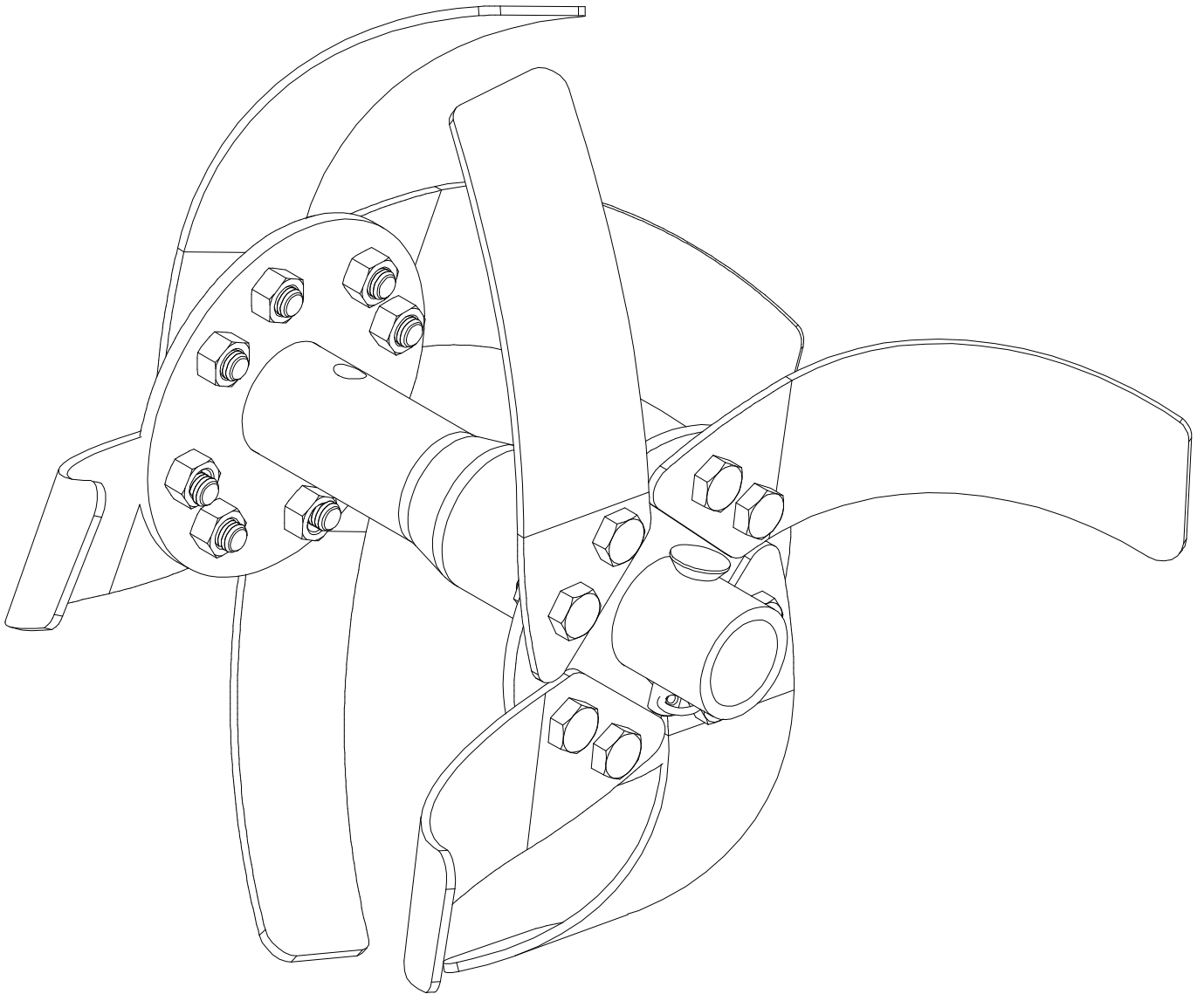


Model TX-501-502-500

POS	QTY	PARTNUMBER	BESKRIVELSE	DESCRIPTION
110	8	90000215	KNIVBLAD VENSTRE 200/3/50	KNIFE BLADE 200/3/50
111	8	90000214	KNIVBLAD HØJRE 200/3/50	KNIFE BLADE 200/3/50
112	1	90000012	KNIV YDER HØJRE 521	BLADE
113	1	90000599	KNIVRØR HØJRE INDER SMAL	KNIFE TUBE
114	1	90000007	SPLITBOLT 10X60	COTTER BOLT 10X60
115	1	90000007	SPLITBOLT 10X60	COTTER BOLT 10X60
116	16	90103908	STÅLBOLT SORT 3/8" UNF X 3/4"	STEEL BOLT 3/8" UNF X 3/4"
117	16	90100721	STÅLMØTRIK 3/8" UNF	STEEL NUT 3/8" UNF
78	2	90000057	SPLIT 2,5 MM. B	COTTER 2,5 MM. B

Illustration I

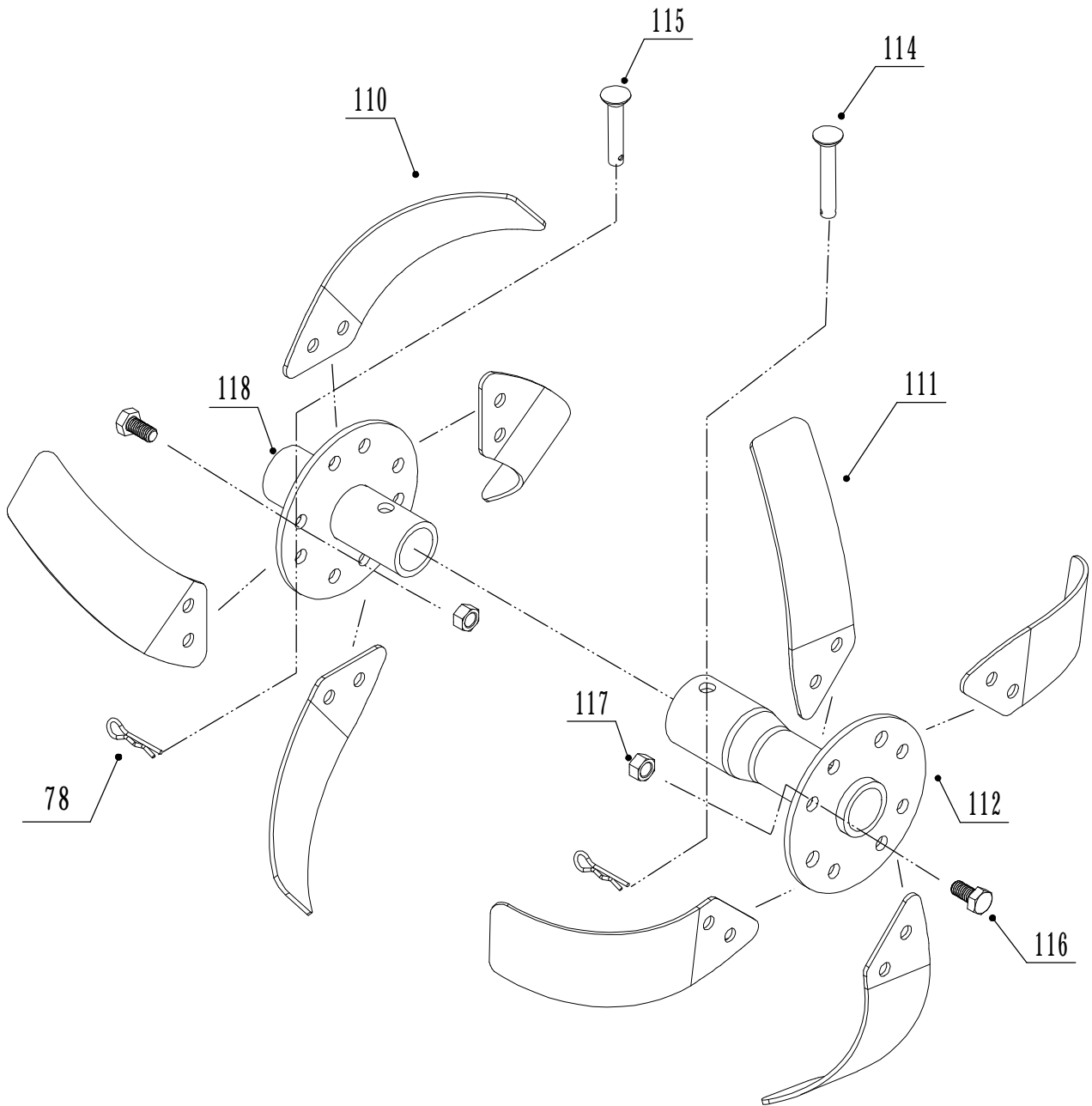
Assembled right knife



Model TX-501-502-500

Illustration J

Left knife

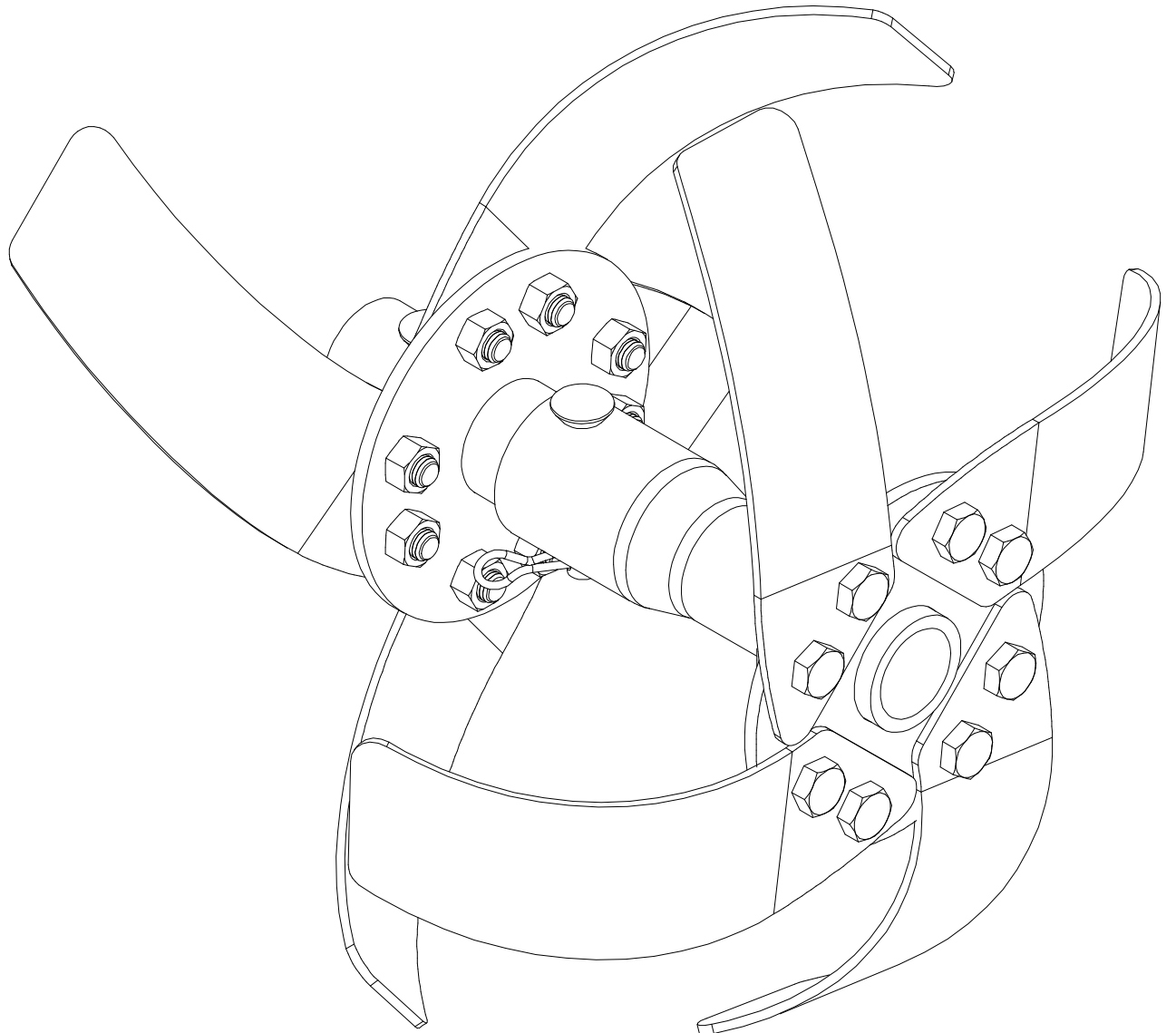


Model TX-501-502-500

POS	QTY	PARTNUMBER	BESKRIVELSE	DESCRIPTION
110	8	90000215	KNIVBLAD VENSTRE 200/3/50	KNIFE BLADE 200/3/50
111	8	90000214	KNIVBLAD HØJRE 200/3/50	KNIFE BLADE 200/3/50
112	1	90000012	KNIV YDER HØJRE 521	BLADE
114	1	90000007	SPLITBOLT 10X60	COTTER BOLT 10X60
115	1	90000007	SPLITBOLT 10X60	COTTER BOLT 10X60
116	16	90103908	STÅLBOLT SORT 3/8" UNF X 3/4"	STEEL BOLT 3/8" UNF X 3/4"
117	16	90100721	STÅLMØTRIK 3/8" UNF	STEEL NUT 3/8" UNF
118	1	90000601	KNIVRØR INDER	KNIFE TUBE
78	2	90000057	SPLIT 2,5 MM. B	COTTER 2,5 MM. B

Illustration J

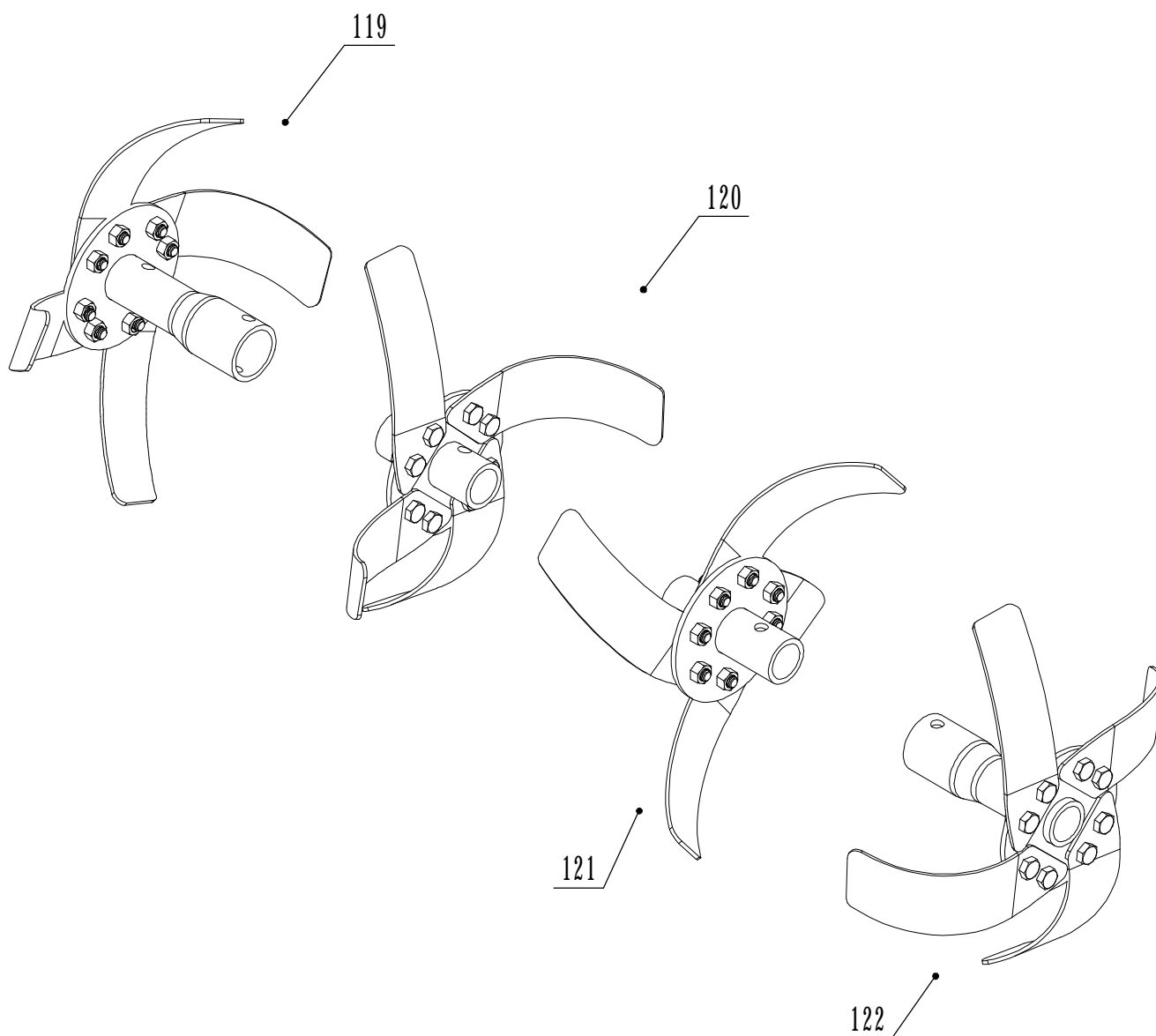
Assembled left knife



Mdel TX-501-502-500

Illustration K

Knife

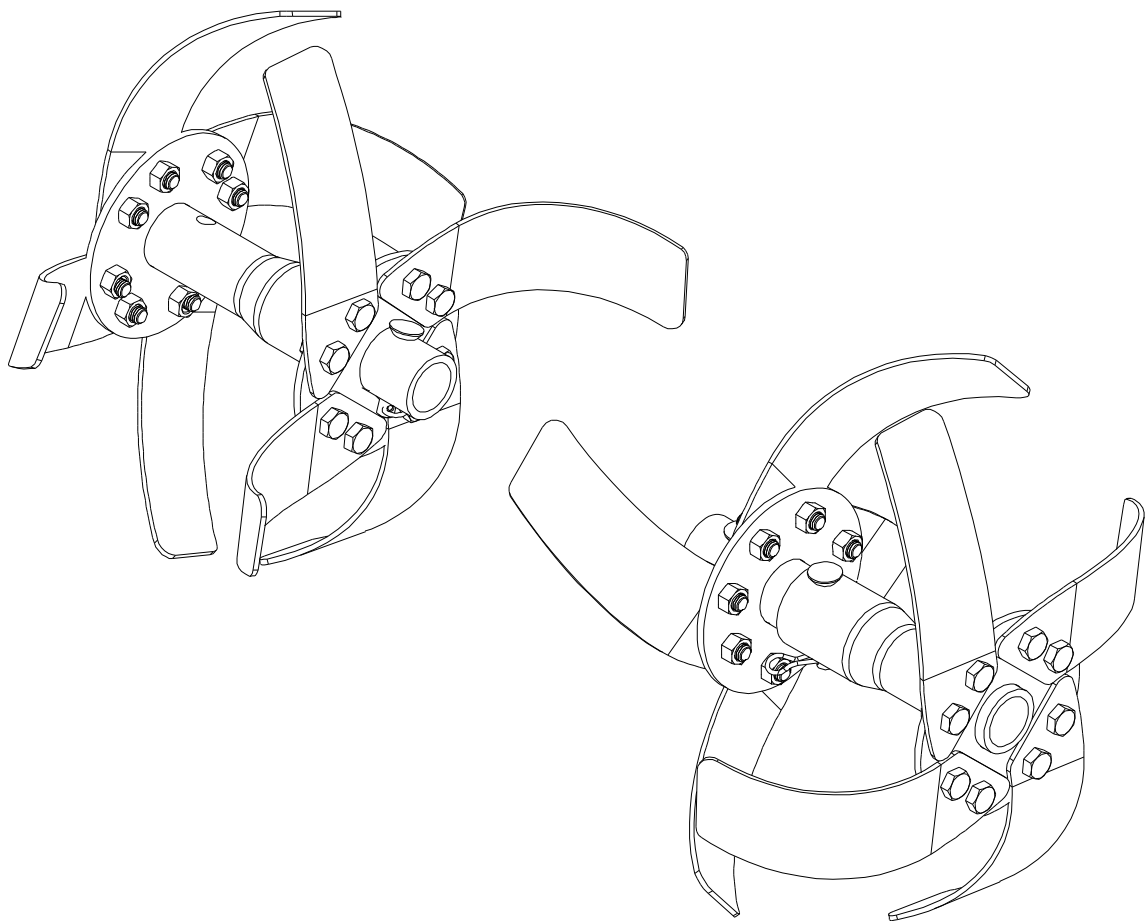


Mdel TX-501-502-500

POS	QTY	PARTNUMBER	BESKRIVELSE	DESCRIPTION
119	1	90000094	KNIVROTOR HØJRE YDRE	KNIFE ROTOR
120	1	90000732	KNIVROTOR HØJRE INDVENDIG	KNIFE ROTOR
121	1	90000717	KNIVROTOR VENSTRE INDVENDIG	KNIFE ROTOR
122	1	90000093	KNIVROTOR VENSTRE YDER	KNIFE ROTOR

Illustration K

Assembled knife



Model TX-501-502-500