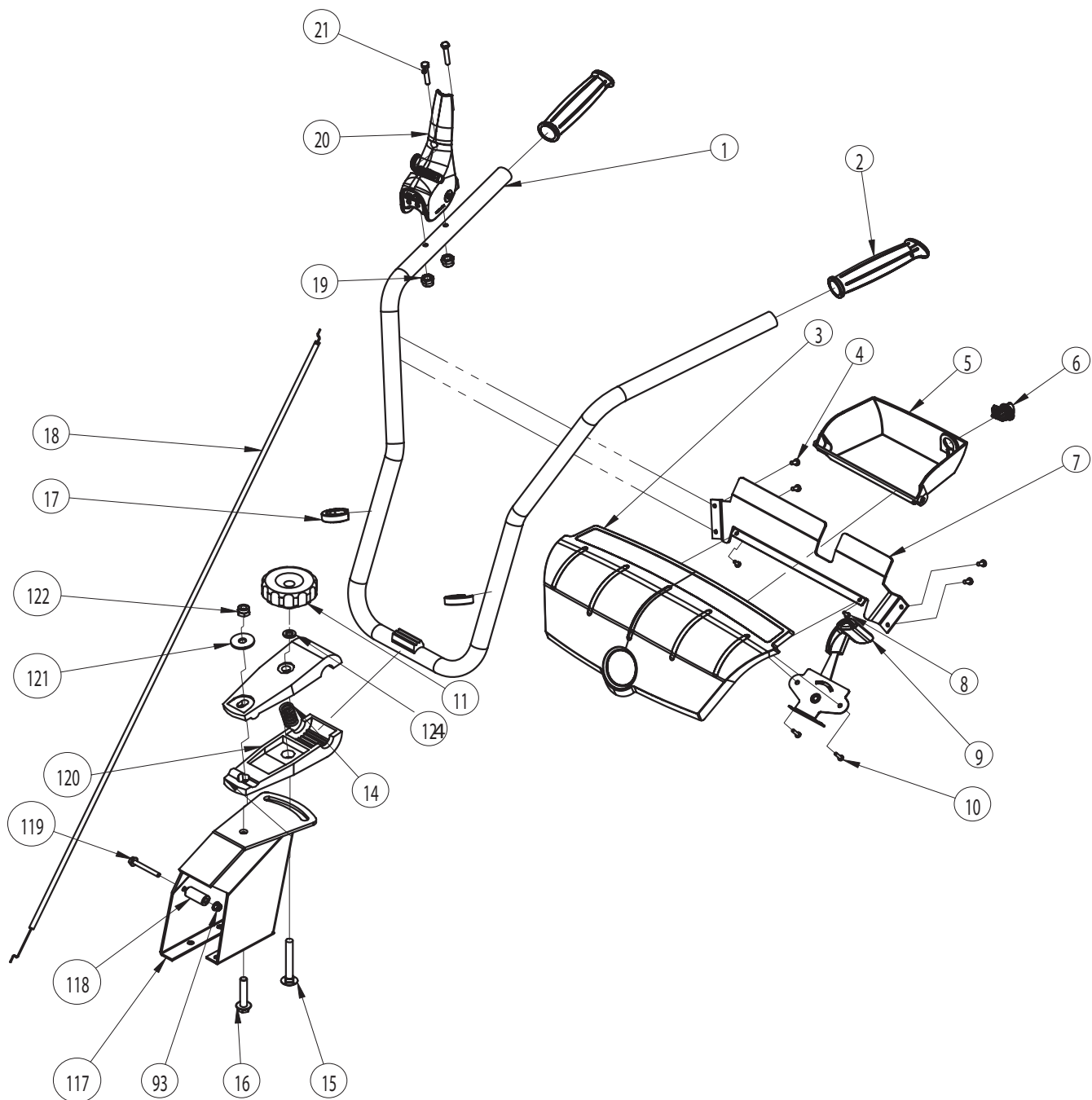
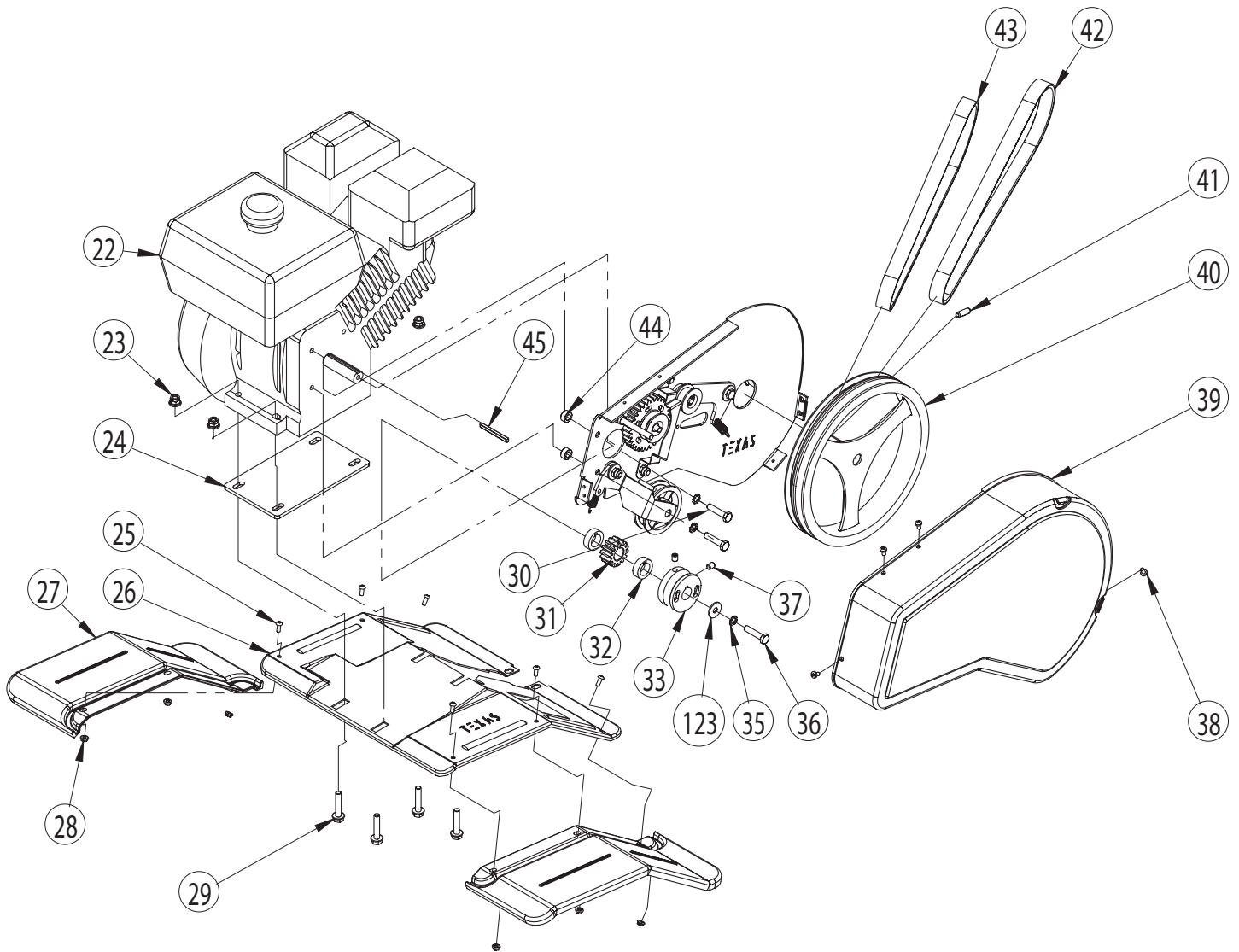


# Illustration A



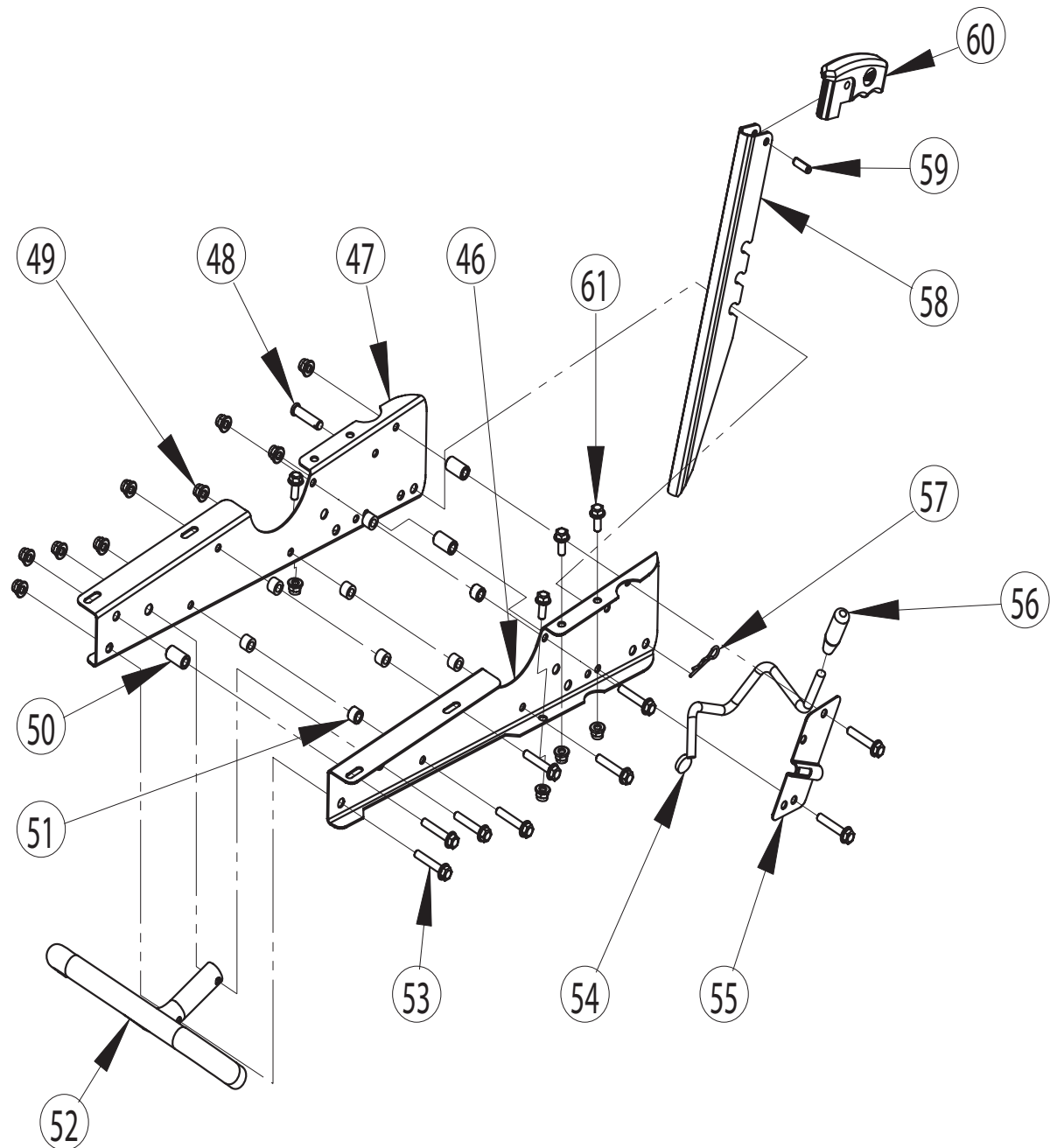
POS	QTY	PARTNUMBER	BESKRIVELSE	DESCRIPTION
1	1	425593	STYR CE	GUIDE TUBE CE
2	2	414303	GUMMIHÅNDTAG	HANDLE
	1	425194	VÆRKTØJSKASSE CE	TOOLBOX CE
3		413592	BRYSTPLADE KOMPLET	FRONT PLATE KOMPLET
4	4	431452	MASKINSKRUE PH MED PHILLIPS KRYDSKÆRV M5X10	SCREW M5X10
5		421637	VÆRKTØJSKASSE CE	TOOLBOX CE
6		421638	LÅS FOR VÆRKTØJSKASSE CE	LOCK CE
7	1	425195	BESLAG FOR VÆRKTØJSKASSE	BRACKET
8	2	431453	PLADESKRUE MED PANHOVED OG POZIDRIVE 4.8X13	TAPPING SCREW ST4.8X13
9	1	421639	GASGREB CE	HANDLE CE
10	2	431454	PLADESKRUE MED PANHOVED OG POZIDRIVE 4.2X16	TAPPING SCREW ST4.2X16
11	1	90000166	HÅNDHJUL M10	KNOB M10
124	1	90102311	PLANSKIVE M10	FACE PLATE M10
14	1	30000048	TRYKFJEDER	PRESSURE SPRING
15	1	432627	BOLT M10X75	STEP BOLT M10X75
16	1	432628	FLANGE BOLT M10X50	FLANGE BOLT M10X50
17	2	428422	CLIPS TIL KABEL	CLIPS
18	1	30000069	GASKABEL 1310/1230	THROTTLE CABLE 1310/1230
19		90100691	LÅSEMØTRIK M6	LOCKING NUT M6
20	1	432629	CLUTCH HANDLE	CLUTCH HANDLE
117	1	425594	KONSOL CE	CONSOLE
118	1	30000005	BØSNING	BUSHING
119	1	432630	FLANGE BOLT M6X35	FLANGE BOLT M6X35
120	2	30000054	HOLDER	HOLDER
121	1	426590	PLANSKIVE M10	WASHER M10
122	1	429411	LÅSEMØTRIK M10	LOCKING NUT M10

# Illustration B



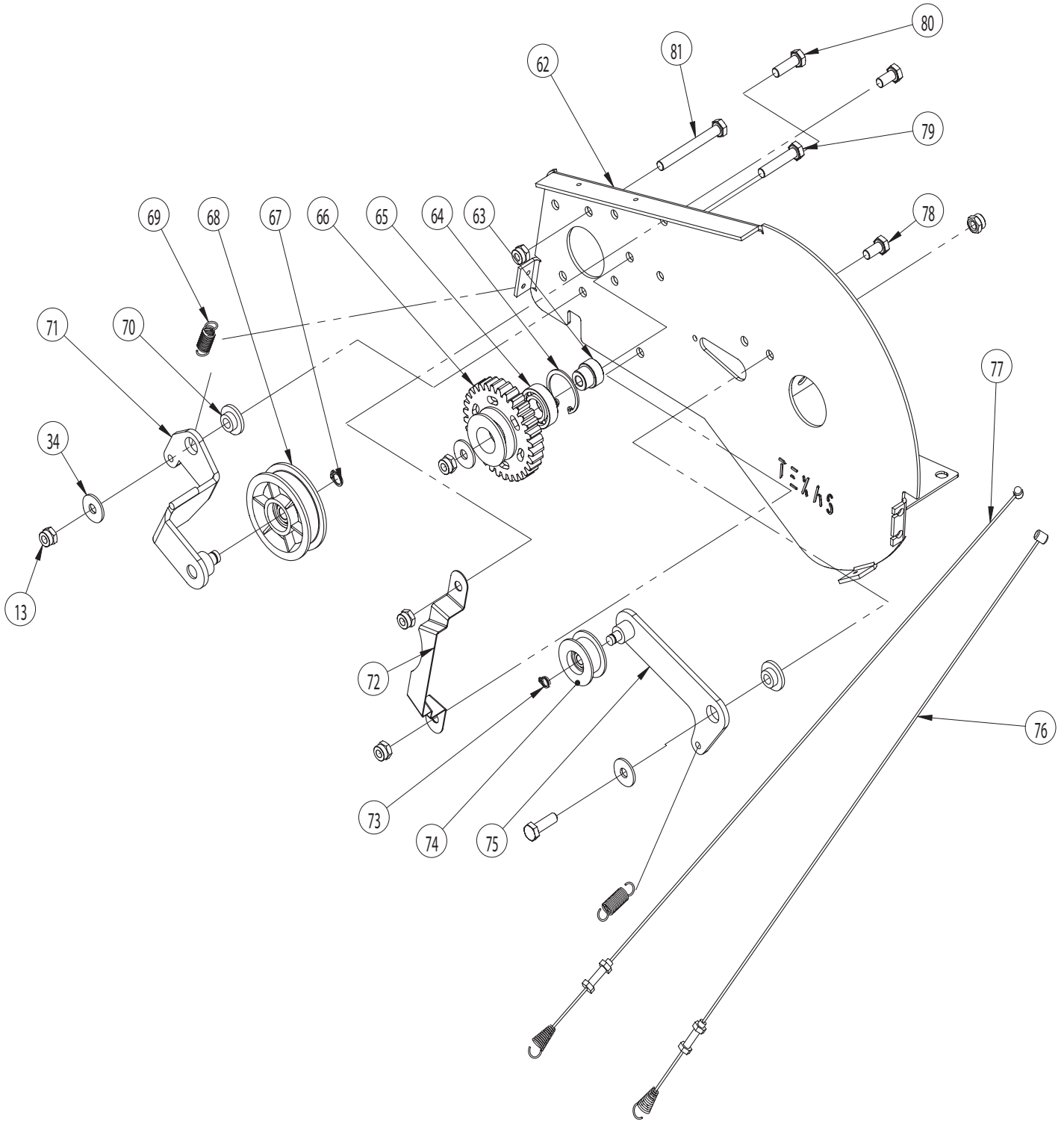
POS	QTY	PARTNUMBER	BESKRIVELSE	DESCRIPTION
22	1	426572	BS950-2	
23	4	12293201-0	FLANGEMØTRIK M8	COLLAR NUT M8
24	1	413367	UNDERLAG FOR MOTOR GUMMI	FOUNDATION
25	6	429358	MASKINSKRUE M5X12	MACHINE SCREW M5X12
26	1	431461	SKÆRM	FENDER
27,1	1	431462	SKÆRM FOR SIDE BESKYTTELSE HØJRE	SIDE SHEET L
27,1	1	431463	SKÆRM FOR SIDE BESKYTTELSE VENSTRE	SIDE SHEET R
28	6	429357	FLANGEMØTRIK M5	COLLAR NUT M5
29	4	431464	FLANGEBOLT M8X40	FLANGE BOLT M8X40
125	2	90102744	SÆTBOLT 8.8 M8X25	SET BOLT M8X25
31	1	30000202	TANDHJUL PLAST	SPROCKET
32	2	30000204	AFSTANDSSKIVE	SPACER WASHER
33	1	30000056	REMSKIVE A53-1-3/4"	BELT PULLEY A53-1-3/4"
123	1	431466	PLANSKIVE M8	BIG WASHER 8
35	3	429397	STARLOCK M8	STARLOCK M8
36	1	432631	MØTRIK 5/16-24UNF	NUT 5/16-24UNF
37	2	431468	PINOLSKRUE MED SPIDS M8X10	HOLDING SCREW M8X10
38	4	429389	SKRUE FOR REMSKÆRM M5X12	SCREW M5X12
39	1	425595	SKÆRM CE	GUARD
40	1	421644	REMSKIVE CE	BELT PULLEY CE
41	1	431469	RØRSTIFT 6X30	PIN 6X30
42	1	431470	KILEREM FREM A13X1050	FORWARD V-BELT A13X1050
43	1	432632	RETUR REM	REVERSE V-BELT
124	2	421645	BØS	BUSHING
45	1	429378	RØRSTIFT 4,75X40	PIPE PIN 4,75X40

# Illustration C



POS	QTY	PARTNUMBER	BESKRIVELSE	DESCRIPTION
46	1	421646	VANGE CE VENSTRE	BED
47	1	421647	VANGE CE HØJRE	BED
48	1	431472	SPLITBOLT 10X40	FB/T882-10X40
49	15	12293201-0	FLANGEMØTRIK M8	COLLAR NUT M8
50	3	30000004	BØSNING	BUSHING
51	8	30000006	BØSNING	BUSHING
52	1	413597	KOFANGER	BUMPER
53	9	431473	FLANGEBOLT M8X45	GB/T5789-M8X45
54	1	413599	VIPPEARM	ROCKING LEVER
55	1	413598	BESLAG FOR VIPPEARM	BRACKET
56	1	431474	HÅNDTAG	101-24
57	1	90000057	FJEDERSPLIT 2,5MM	SPRING COTTER 2,5MM
58	1	414141	JORDSPYD	DEBTH SKID
59	1	431475	PIN 8X24	GB/T879.1-8X24
60	1	414139	GREB JORDSPYD	HANDLE JORDSPYD
61	6	431476	FLANGEBOLT M8X20	GB/T5789-M8X20

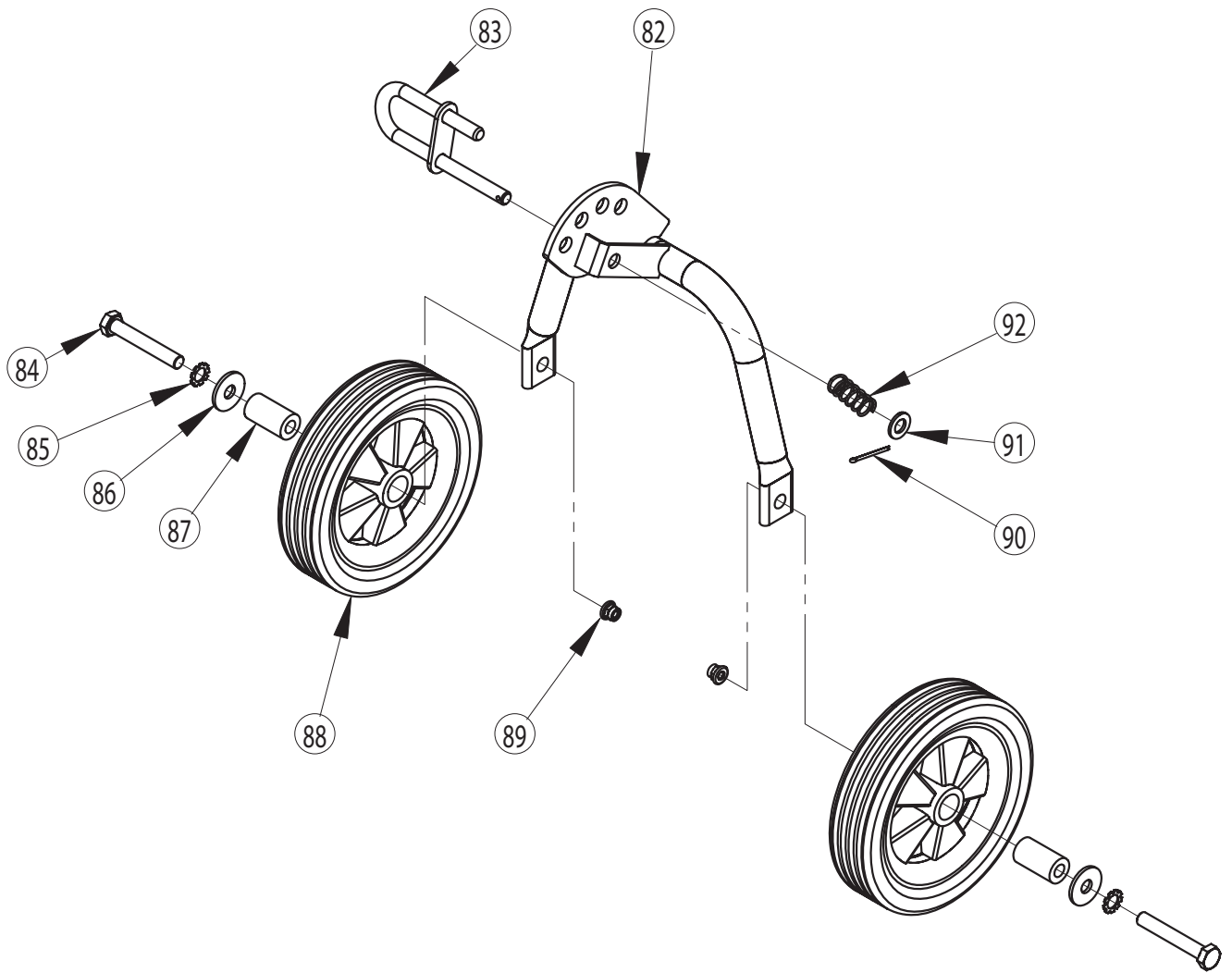
# Illustration D



POS	QTY	PARTNUMBER	BESKRIVELSE	DESCRIPTION
13	6	430358	LÅSEMØTRIK M8	M8 HEX LOCK NUTS
34	3	432633	SKIVE	WASHER
62	1	30000230	BAGSKÆRM	REAR MUDGUARD
63	1	421650	GUMMI BØS	BUSHING
64	1	431036	LÅSERING I 35 35	CIRCLIPS FOR HOLES 35
65	1	421651	KUGLELEJE 17X35X10	BALL BEARING 17X35X10
66	1	30000207	TANDHJUL FOR BAK ALU UDEN BØS	SPROCKET
67	1	429384	LÅSERING U10	LOCKING RING U10
68	1	90307745	STRAMMERULLE Ø65 - PK	TENSION ROLL Ø65 - PK
69	2	30000050	RETURFJEDER	RETURN SPRING
70	2	30000046	SKIVE PLAST	WASHER
71	1	30000044	FREMARM	LEVER
72	1	30000214	REMSTYR	BELT GUIDE
73	1	431483	LÅSERING U 8	RETAINER RING 8
74	1	90307779	STRAMMERULLE Ø30	TENSION ROLL Ø30
75	1	30000216	BAKARM	LEVER
76	1	421652	KOBLINGSKABEL FREM	CLUTCH CABLE
77	1	421653	KOBLINGSKABEL BAK	CLUTCH CABLE
78	2	429398	SÆTBOLT M8X16	SET BOLT M8X16
79	1	430357	SÆTBOLT M8X40	M8X40 HEX BOLTS
80	2	90102744	SÆTBOLT 8.8 M8X25	SET BOLT M8X25
81	1	431484	SÆTBOLT M8X70	BOLT M8X70

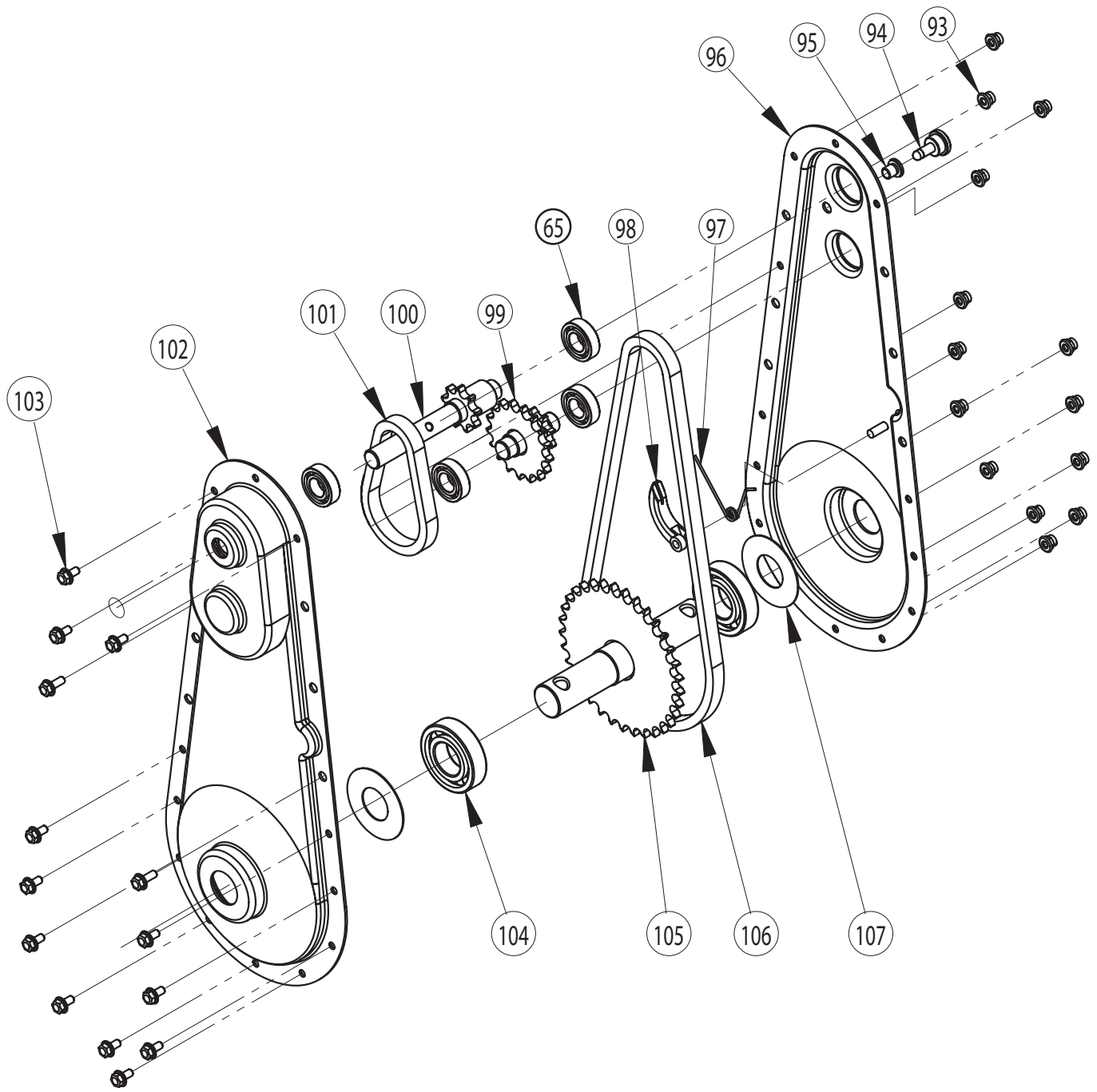


# Illustration E



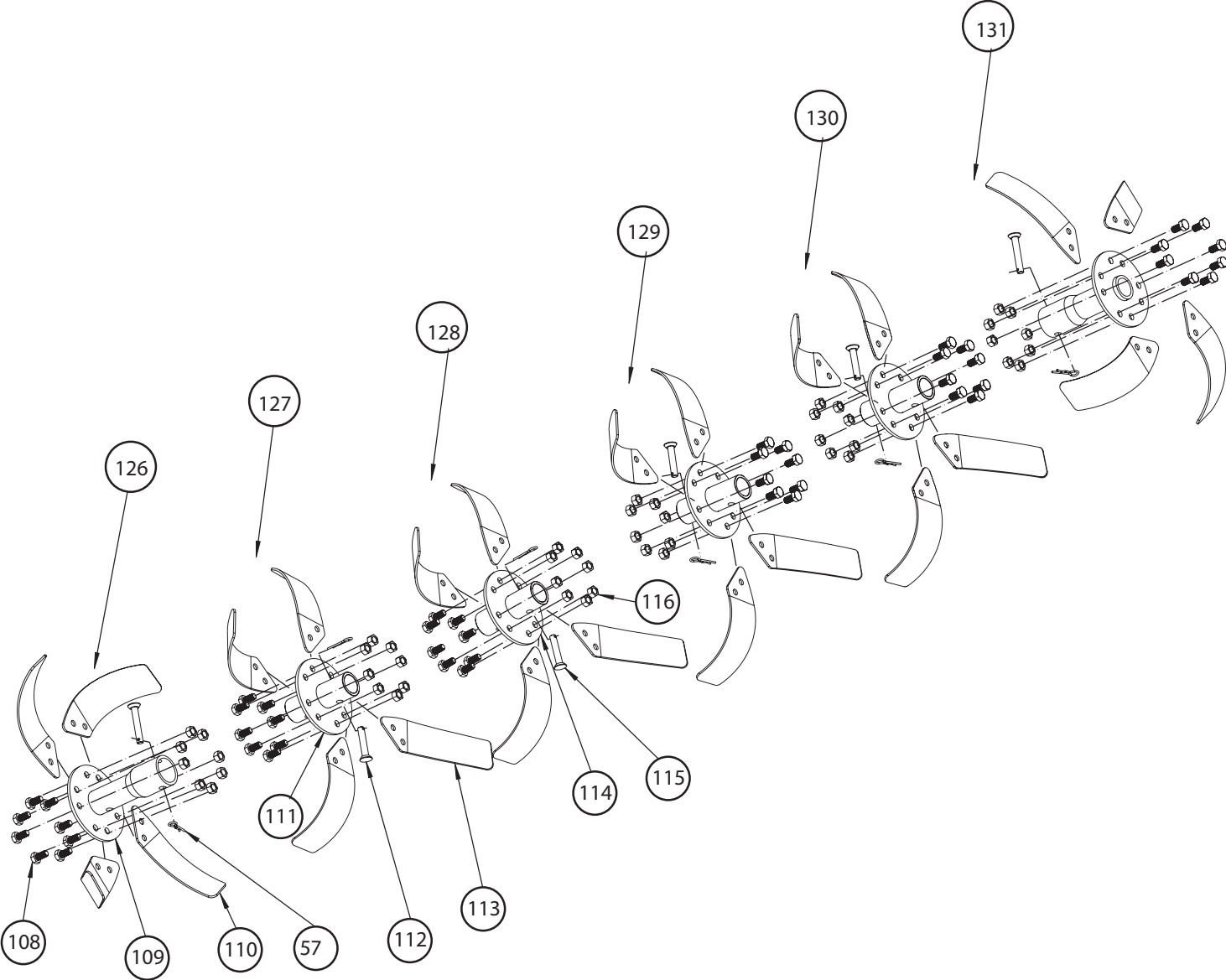
POS	QTY	PARTNUMBER	BESKRIVELSE	DESCRIPTION
82	1	30000076	HJULSBØJLE	WHEEL CLAMP
83	1	90001151	LÅS	LOCK
84	2	431485	STÅLBOLT M10X65	BOLT M10X65
85	2	431486	TANDSKIVE M10	LOCK WASHER 10
86	2	426590	PLANSKIVE M10	WASHER M10
87	2	90001163	HJULBØS Ø20	WHEEL GLAND Ø20
88	2	431487	HJUL MASSIV	WHEEL
89	2	429411	LÅSEMØTRIK M10	LOCKING NUT M10
90	1	431488	SPLIT 2,5X32	COTTER PIN 2.5X32
91	1	431489	PLANSKIVE M10	WASHER 10X20
92	1	90001153	FJEDER	SPRING

# Illustration F



POS	QTY	PARTNUMBER	BESKRIVELSE	DESCRIPTION
65	4	421651	KUGLELEJE 17X35X10	BALL BEARING 17X35X10
93	14	431490	FLANGEMØTRIK MED LÅS M6	LOCK NUT M6
94	1	90000323	OLIEPROP	OIL PLUG
95	1	90000324	BØSNING	BUSHING
96	1	421656	GEARDEL TX-CE HØJRE	GEAR PART HØJRE
97	1	90001221	FJEDER FOR KÆDESTRAMMER	SPRING
98	1	90001222	KÆDESTRAMMER	CHAIN ADJUSTER
99	1	421657	TANDHJUL TX-CE	SPROCKET TX-CE
100	1	421658	INDGANGSAKSEL TX-CE	INPUT SHAFT TX-CE
101	1	421659	KÆDE	CHAIN
102	1	421660	GEARDEL TX-CE VENSTRE	GEAR PART VENSTRE
103	14	431491	FLANGEBOLT M6X14	FLANGE BOLT M6X14
104	2	431492	KUGLELEJE 30X62X16	BALL BEARING 6206-2Z
105	1	421661	UDGANGSAKSEL	OUTPUT SHAFT
106	1	421662	KÆDE	CHAIN
107	2	421663	PAKNING	GASKET

# Illustration G



POS	QTY	PARTNUMBER	BESKRIVELSE	DESCRIPTION
57	6	90000057	FJEDERSPLIT 2,5MM	SPRING COTTER 2,5MM
108	48	432634	BOLT M10X20	BOLT M10X20
109	2	90000012	KNIVRØR YDRE	BLADE YDRE
110	12	90000215	KNIVBLAD VENSTRE 200/3/50	KNIFE BLADE 200/3/50
111	2	421664	KNIVRØR INDRE	KNIFE TUBE INDRE
112	4	429423	SPLITBOLT 10X60	COTTER BOLT 10X60
113	12	90000214	KNIVBLAD HØJRE 200/3/50	KNIFE BLADE 200/3/50
114	2	421665	KNIVRØR	KNIFE TUBE
115	2	429409	SPLITBOLT 10X50	COTTER BOLT 10X50
116	48	432635	NUT M10	NUT M10
126	1	90000093	KNIVROTOR VENSTRE YDRE	KNIFE ROTOR
127	1	425220	MELLEMKNIV ROTOR VENSTRE	
128	1	421667	KNIVROTOR INDVENDIG CE HØJRE	KNIFE ROTOR HØJRE
129	1	421668	KNIVROTOR INDVENDIG CE VENSTRE	KNIFE ROTOR VENSTRE
130	1	425221	MELLEMKNIV ROTOR HØJRE	
131	1	90000094	KNIVROTOR HØJRE YDRE	KNIFE ROTOR