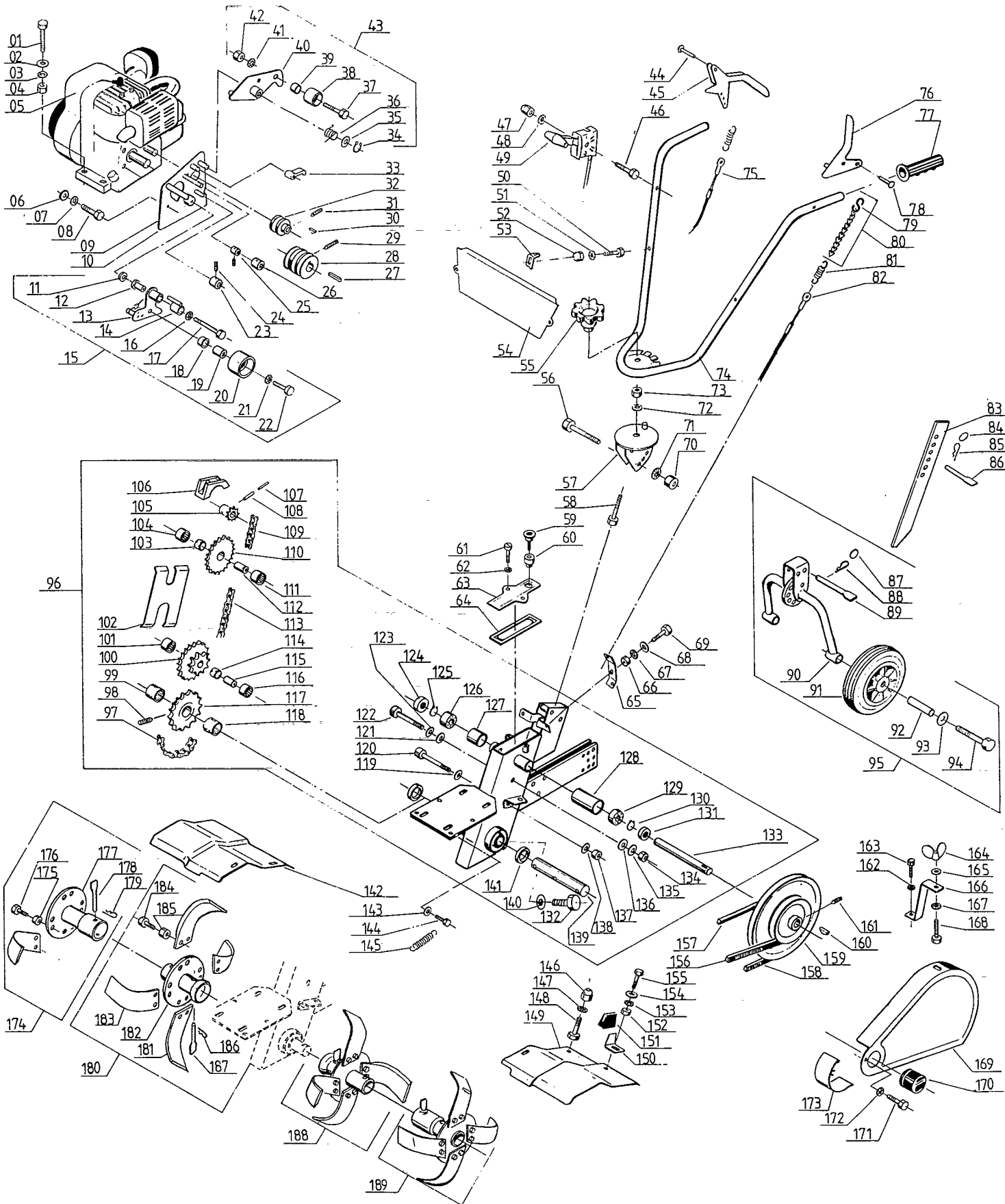


Reservedelsliste for TEXAS TD5BR

1989/2



Billednr.	Best.nr.	Tekst
001	90102916	Stålbolt
002	90102310	Planskive
003	90102198	Låseskive
004	90100662	Møtrik
005	FA210DSX	Motor, 5 HK Kawasaki
	130292	Motor, 5 HK B&S
006	90102310	Planskive
007	90102198	Låseskive
008	90102743	Sætskrue
	90103891	Stålbolt
009	90000443	Bakplade
010	90000465	Bakplade kpl.
011	90111045	Planskive
012	90000320	Bøs for strammerulle
013	90000466	Strammerullearm, frem
014	90000318	Remstyr
015	90000416	Strammerulle kpl., frem
016	90102198	Låseskive
017	90102919	Stålbolt
018	90000316	Afstandsbøs
019	90000315	Afstandsbøs
020	90000314	Strammerulle, frem
021	90102199	Låseskive
022	90102772	Sætskrue
023	90000430	Remstyr, stort
024	90100250	Pinolskrue
025	90000429	Remstyr, lille
026	90000430	Remstyr, stort
027	90102060	Not
028	90000418	Motorremskive, frem
029	90100283	Pinolskrue
030	90101263	Not
031	90100270	Pinolskrue
032	90000445	Motorremskive, bak
033	90000426	Remstyr
034	90102480	Seegerring
035	90102311	Planskive
036	90000303	Returfeder
037	90102772	Sætskrue
038	90000306	Strammerulle, bak
039	97000060	Bøs
040	90000470	Bakarm
041	90102199	Låseskive
042	90111557	Kontramøtrik
043	90000422	Strammerulle kpl., bak
044	90101440	Nagle
045	90000423	Koblingshåndtag, bak
046	90102890	Stålbolt
047	90100572	Topmøtrik
048	90102195	Låseskive
049	90307010	Gasgreb kpl.
050	90102731	Sætskrue, flangehoved
051	90102195	Låseskive
052	90100572	Topmøtrik
053	90000367	Kabelvinkel
054	90000146	Brystplade
055	90000166	Håndhjul
056	90102946	Stålbolt
057	90000165	Styrholder
058	90102776	Sætskrue
059	90000323	Oliepåfyldningsprop, plast
060	90000324	Bøs for oliepåfyldning
061	90102729	Sætskrue
062	90102195	Låseskive
063	90000064	Dæksel for kædekasse
064	90000424	Olieskraber
065	90000339	Kabelholder
066	90100661	Møtrik
067	90102195	Låseskive
068	90102309	Planskive
069	90102726	Sætskrue
070	90100663	Møtrik
071	90102199	Låseskive
072	90102199	Låseskive
073	90100663	Møtrik
074	90000121	Styr

Billednr.	Best.nr.	Tekst
075	90000420	Koblingskabel, bak
076	90000439	Koblingshåndtag, frem
077	90000145	Plastgreb
078	90101416	Nagle
079	90000365	S-hage
080	90000438	Knudekæde & S-hage
081	90000134	Trækfeder
082	90000415	Koblingskabel, frem
083	90000059	Jordspyd
084	90000055	Ring
085	90000057	Fjedersplit
086	90000058	Splitbolt
087	90000055	Ring f. split
088	90000057	Fjedersplit
089	90000056	Splitbolt
090	90000360	Hjulbøjle
091	90304200	Støttehjul
092	90000051	Hjulløs
093	90102314	Planskive
094	90100973	Maskinbolt
095	90000455	Hjulbøjle kpl.
096	90000312	Kædekasse kpl.
	90000313	Ombyttingskædekasse kpl.
097	90000410	Kæde
098	90100303	Pinolskrue
099	90201190	Nåleleje
100	90000031	Kædehjul
101	90201050	Nåleleje
102	90000436	Plade for kædekasse
103	90000432	Afstandsbus
104	90201050	Nåleleje
105	90000428	Kædehjul
106	90000437	Kædestrammer
107	90104430	Rørstift, indvendig
108	90104478	Rørstift, udvendig
109	90000460	Kæde
110	90000411	Kædehjul
111	90201050	Nåleleje
112	90000033	Afstandsbusning for nåleleje
113	90000461	Kæde
114	90000432	Afstandsbus
115	90000033	Afstandsbusning for nåleleje
116	90201050	Nåleleje
117	90000042	Kædehjul
118	90201190	Nåleleje
119	90102310	Planskive
120	90100220	Indvendig sekskantskrue, cylindrisk
121	90000412	Fiberskive
122	90100218	Indvendig sekskantskrue, cylindrisk
123	90102310	Planskive
124	90101610	Olietætning
125	90102615	Seegerring
126	90200222	Kugleleje
127	90000048	Afstandsring, kort
128	90000049	Afstandsbus, lang
129	90200222	Kugleleje
130	90102615	Seegerring
131	90101610	Olietætning
132	90000047	Bundprop
133	90000405	Indgangsaksel
	90000406	Indgangsaksel kpl.m.kædehjul
134	90100692	Låsemøtrik
135	90102310	Planskive
136	90000412	Fiberskive
137	90100692	Låsemøtrik
138	90102310	Planskive
139	90000045	Udgangsaksel
140	90000046	Pakning for bundprop
141	90101620	Olietætning
142	90000079	Højre knivskærm
143	90102308	Planskive
144	90101840	Pladeskrue
145	90000467	Returfeder
146	90100573	Topmøtrik
147	90102198	Låseskive
148	90102741	Sætskrue

Billednr.	Best.nr.	Tekst
149	90000078	Venstre knivskærm
150	90000343	Skærmvinkel
151	90000342	Plastgaffel for skærmvinkel
152	90100661	Møtrik
153	90102195	Låseskive
154	90102309	Planskive
155	90102722	Sætskrue
156	90300184	Kilerem, frem
157	90300172	Kilerem, bak
158	90300212	Kilerem, nedgearing
159	90000401	Remskive for indgangsaksel
160	90101267	Not
161	90100283	Pinolskrue
162	90102195	Låseskive
163	90102729	Sætskrue
164	90100601	Fløj møtrik
165	90102309	Planskive
166	90000070	Skærmstiver
167	90102195	Låseskive
168	90102729	Sætskrue
169	90000332	Kileremskærm
170	90000153	Beskyttelseskop
171	90102740	Sætskrue
172	90102198	Låseskive
173	90000359	Plastskærm
174	90000002	Højre yderkniv kpl.
175	90100721	Møtrik
176	90103908	Stålbolt
177	90000011	Yderknivrør
178	90000006	Splitbolt
179	90000057	Fjedersplit
180	90000003	Højre inderkniv kpl.
181	90000211	Venstre knivblad
182	90000010	Inderknivrør
183	90000210	Højre knivblad
184	90103908	Stålbolt
185	90100721	Møtrik
186	90000057	Fjedersplit
187	90000006	Splitbolt
188	90000004	Venstre inderkniv kpl.
189	90000005	Venstre yderkniv kpl.

TD5BR fra fls. nr. :

B&S art.nr. 9-025-89 serienr. 010080

KAWA art.nr. 9-026-89 serienr. 011000