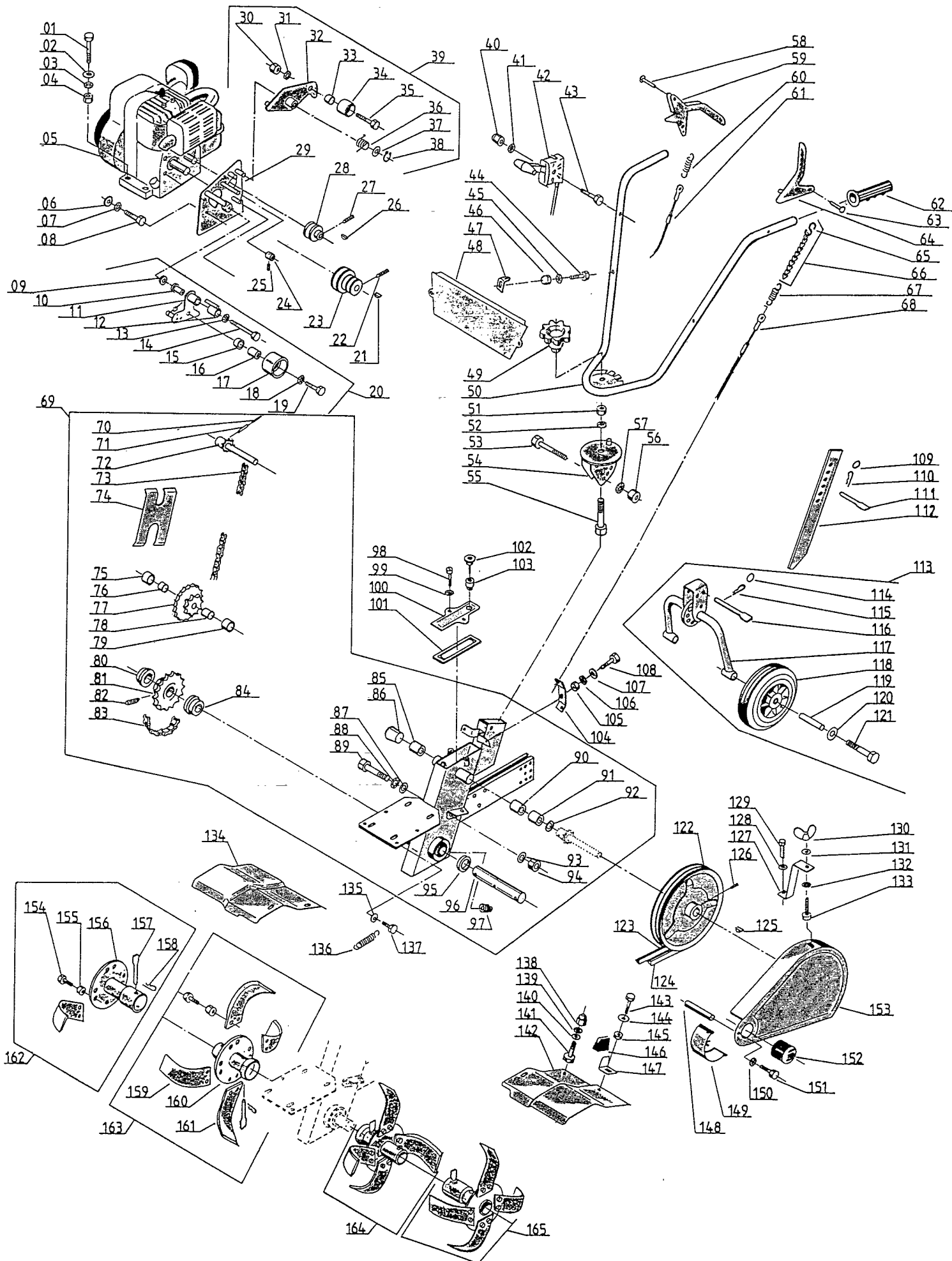


# Reservedelsliste TEXAS TD5B 1987/1



## RESERVEDELSLISTE FOR TEXAS TD5B 1987/1

BILLED NR.	BESTILLINGS NR.	TEKST OG BESKRIVELSE
01	90102916	Stålbolt
02	90102310	Planskive
03	90102198	Låseskive
04	90100662	Møtrik
05	FA210DSX 130292	Motor, Kawasaki Motor, B&S
06	90102310	Planskive
07	90102198	Låseskive
08	90102743	Sætskrue for Kawa motor
	90103891	Sætskrue for B&S motor
09	90111045	Planskive
10	90000320	Bøs for strammerulle
11	90000466	Strammerullearm, frem
12	90000318	Remstyr
13	90102198	Låseskive
14	90102919	Stålbolt
15	90000316	Afstandsbøs
16	90000315	Afstandsbøs
17	90000314	Strammerulle, frem
18	90102199	Låseskive
19	90102772	Sætskrue
20	90000446	Strammerulle kpl., frem 322
21	90102060	Not
22	90100283	Pinolskrue
23	90000308	Motorremskive, frem
24	90000430	Remstyr
25	90100250	Pinolskrue
26	90101263	Not
27	90100270	Pinolskrue
28	90000445	Motorremskive, bak
29	90000443	Bakplade 448
	90000465	Bakplade kpl. 449
30	90111557	Kontramøtrik
31	90102199	Låseskive
32	90000470	Bakarm 302
33	97000060	Bøs
34	90000306	Strammerulle
35	90102772	Sætskrue
36	90000303	Returfjeder
37	90102311	Planskive
38	90102480	Seegering
39	90000422	Strammerulle kpl., bak 307
40	90100572	Topmøtrik
41	90102195	Låseskive
42	90307012	Gasgreb kpl.
43	90102890	Stålbolt
44	90102731	Sætskrue, flangehoved
45	90102195	Låseskive
46	90100572	Topmøtrik
47	90000367	Kabelvinkel
48	90000146	Brystplade
49	90000166	Håndhjul
50	90000121	Styr
51	90100663	Møtrik
52	90102199	Låseskive
53	90102946	Stålbolt
54	90000165	Styrholder
55	90102776	Sætskrue

## RESERVEDELSLISTE FOR TEXAS TD5B 1987/1

BILLED NR.	BESTILLINGS NR.	TEKST OG BESKRIVELSE
56	90100663	Møtrik
57	90102199	Låseskive
58	90101440	Nagle
59	90000423	Koblingshåndtag, bak
60	90000134	Trækfjeder
61	90000420	Koblingskabel, bak
62	90000145	Plastgreb
63	90101416	Nagle
64	90000439	Koblingshåndtag, frem
65	90000365	S-hage
66	90000438	Knudekæde & S-hage
67	90000134	Trækfjeder
68	90000415	Koblingskabel, frem
69	90000082	Kædekasse kpl.
	90000083	Ombytningskædekasse
70	90104430	Rørsplit indv.
71	90104478	Rørsplit udv.
72	90000020	Aksel & kædehjul kpl.
73	90000025	Øverste kæde
	90000024	Samleled for øverste kæde
74	90000435	Plade for kædekasse
75	90000030	Nåleleje
76	90000432	Afstandsbøs
77	90000031	Dobbelt kædehjul
78	90000033	Afstandsbøs
79	90000030	Nåleleje
80	90000040	Bøsning
81	90000042	Kædehjul for udgangsaksel
82	90100303	Pinolskrue
83	90000026	Nederste kæde
	90000027	Samleled for nederste kæde
84	90000040	Bøsning
85	90000022	Bøs for indgangsaksel
86	90000340	Plasticprop
87	90000412	Fiberskive
88	90102310	Planskive
89	90100220	Indvendig sekskantskrue cyl.
90	90000018	Bøs for indgangsaksel
91	90000017	Bøs for indgangsaksel
92	90101595	Olietætningsring
93	90102310	Planskive
94	90100692	Låsemøtrik
95	90101620	Olietætningsring
96	90000045	Udgangsaksel
97	90102136	Oliefætningskrue
98	90102729	Sætskrue
99	90102195	Låseskive
100	90000064	Dæksel for kædekasse
101	90000325	Pakning for kædekasse
102	90000323	Prop for bøs
103	90000324	Bøs for oliepåfyldning
104	90000339	Kabelholder
105	90100661	Møtrik
106	90102195	Låseskive
107	90102309	Planskive
108	90102726	Sætskrue
109	90000055	Ring for split
110	90000057	Fjedersplit

## RESERVEDELSLISTE FOR TEXAS TD5B 1987/1

BILLED NR.	BESTILLINGS NR.	TEKST OG BESKRIVELSE
111	90000058	Splitbolt
112	90000059	Jordspyd
113	90000455	Hjulbøjle kpl.
114	90000055	Ring for split
115	90000057	Fjedersplit
116	90000056	Splitbolt
117	90000360	Hjulbøjle
118	90304200	Støttehjul
119	90000051	Hjulbøs
120	90102314	Planskive
121	90100973	Maskinbolt
122	90000357	Kileremskive, indgang
123	90300110	Kilerem, bak
124	90300212	Kilerem, frem
125	90101267	Not
126	90100283	Pinolskrue
127	90000070	Skærmstiver
128	90102195	Låseskive
129	90102729	Sætskrue
130	90100601	Vingemøtrik
131	90102309	Planskive
132	90102195	Låseskive
133	90102729	Sætskrue
134	90000079	Højre knivskærm
135	90102308	Planskive
136	90000321	Returfjeder
137	90101837	Pladeskrue
138	90100573	Topmøtrik
139	90102198	Låseskive
140	90102310	Planskive
141	90102741	Sætskrue
142	90000078	Venstre Knivskærm
143	90102722	Sætskrue
144	90102309	Pladeskive
145	90100661	Møtrik
146	90000342	Plastgaffel for skærmvinkel
147	90000343	Skærmvinkel
148	90000077	Bøsning
149	90000359	Plastskærm
150	90102198	Låseskive
151	90102925	Stålbolt for Kawa motor
	90103902	Stålbolt for B&S motor
152	90000153	Beskyttelseskop
153	90000332	Kileremskærm
154	90103908	Stålbolt
155	90100721	Møtrik
156	90000011	Yderknivrør
157	90000006	Splitbolt
158	90000057	Fjedersplit
159	90000210	Højre knivblad
160	90000010	Inderknivrør
161	90000211	Venstre knivblad
162	90000002	Højre yderkniv kpl.
163	90000003	Højre inderkniv kpl.
164	90000004	Venstre inderkniv kpl.
165	90000005	Venstre yderkniv kpl.