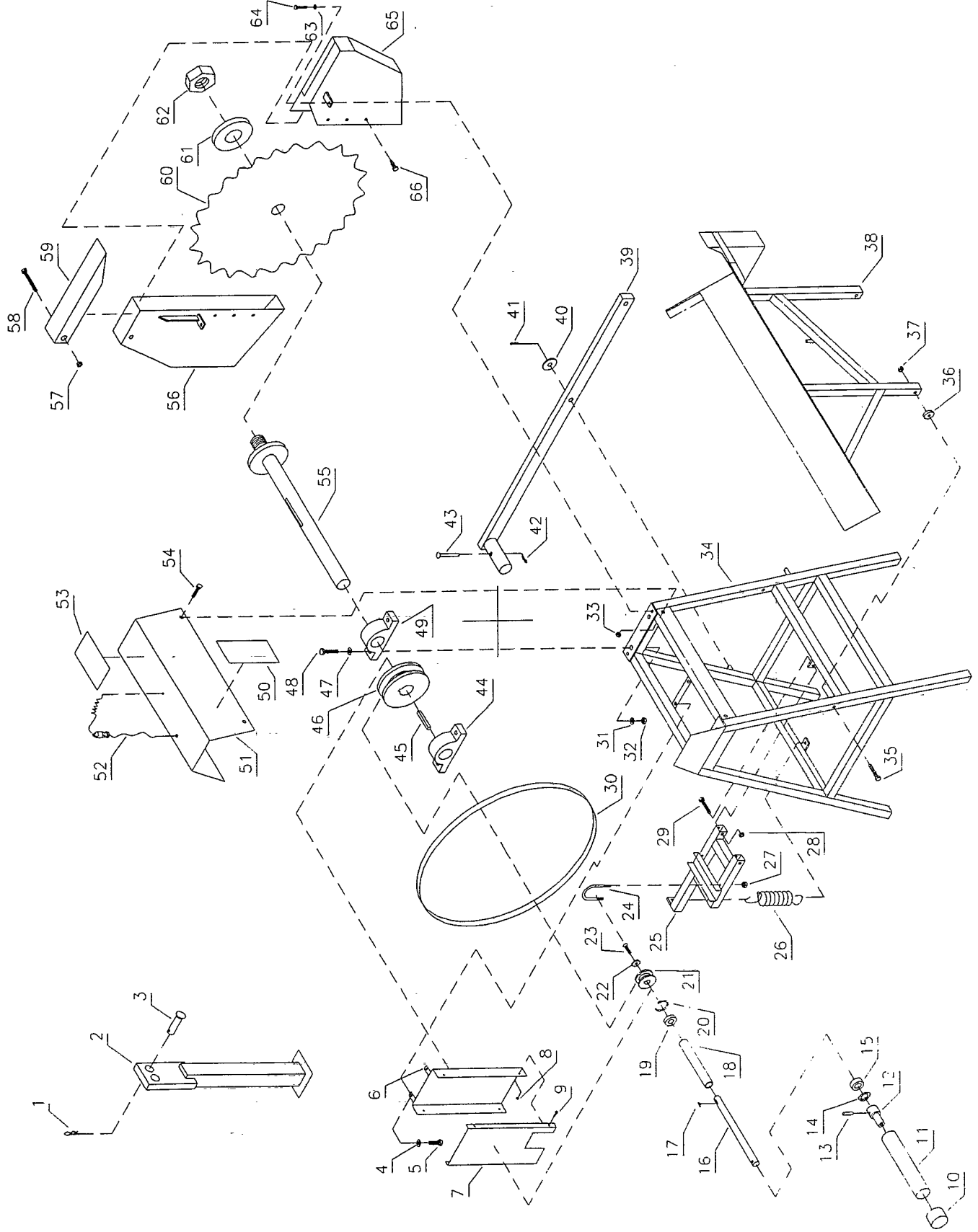


**Reservedelsliste
Ersatzteilliste
Spare Parts List
Liste De Pièces Detachées**

Power Flex System

**Savbænk
Sägebank
Saw bench
Saw bench**

**Art nr.: PFS-savbænk 96
Fra serie nr.: 10000**



Nr.	Best.nr.	Stk	Beskrivelse	Bezeichnung D	Description GB	Description F
1	90000057	2	Split	Splint	Cutter pin	Goupille
2	92501101	1	Holder	Halterung	Handle retainer	Support
3	90000058	2	Splitbolt	Steckbolzen	Cotter bolt	Boulon à goupille
4	90102195	2	Stjerneskiye	Sternscheibe	Toot lock	Rondelle à dents
5	90102726	2	Skrue	Schraube	Bolt	Vis
6	92501102	1	Dæksel	Deckel	Chain case	Partie de trans
7	92501103	1	Dæksel	Deckel	Chain case	Partie de trans
8	90180950	4	Flangemøtrik	Flansch mutter	Flangd nut	Vis à bride
9	90122401	4	Specialskrue	Schraube	Bolt	Vis
10	92500002	1	Støvhætte	Staubkappe	Dust cap.	Bouton
11	92501104	1	Rør	Buchse	Bushing	Entretoise
12	92500013	1	Overgangsstykke	Übergangrohr	Reducing pipe	Raccord
13	90104480	1	Rørsplit	Spannsplit	Cotter pin	Vis goupill
14	90001640	1	Bølgeskiye	Scheibe	Washer	Rondelle
15	90200219	1	Leje	Kugellager	Ball bearing	Roulem à billes
16	92500014	1	Aksel m. notgang	Wedle m. nutung	Axle w. key slot	Essieu a. rainure
17	90101269	1	Woodruffkile	Passfeder	Groove	Clavette
18	92500016	1	Afstandsør	Buchse	Bushing	Entretoise
19	90200219	1	Leje	Kugellager	Ball bearing	Roulem. à billes
20	90102615	1	Seegering	Sprengring	Circlips	Circlip
21	92501105	1	Remskive	Keilriemenscheibe	Engine pulley	Poulie de moteur
22	92500019	1	Skive f. remskive	Scheibe f. riemen.	Washer f. pulley	Rondelle p. poulie
23	90100380	1	Indv. seks. skrue	Schraube	Bolt	Vis
24	92500005	2	Gevind bøjle	Gewindbügel	Adh.thread clamp	Filet cercle
25	92501106	1	Holder for fjeder	Halterung	Handle retainer	Support
26	92501107	1	Fjeder	Feder	Spring	Ressort
27	90100691	4	Låsemøtrik	Mutter	Lock nut	Ecrou
28	90100692	2	Låsemøtrik	Mutter	Lock nut	Ecrou
29	90102916	2	Stålbolt	Schraube	Bolt	Vis
30	90302060	1	Kilerem	Keilriemen	V-belt	Courroie
31	90102199	4	Låseskiye	Scheibe	Washer	Rondelle
32	90100663	4	Møtrik	Mutter	Nut	Ecrou
33	90100661	4	Møtrik	Mutter	Nut	Ecrou
34	92501108	1	Stel	Chassis	Chassis	Châssis
35	90102921	2	Stålbolt	Schraube	Bolt	Vis
36	90001238	1	Afstandsør	Buchse	Bushing	Entretoise
37	90100692	2	Låsemøtrik	Mutter	Nut	Ecrou
38	92501109	1	Frontplade	Paneel	Front plate	Plastron
39	92501110	1	Ophæng	Konsole	Suspension	Suspenseur
40	90104615	2	Skærmskiye	Scheibe	Washer	Rondelle
41	90000057	2	Split	Splint	Cotter pin	Goupille
42	90000057	1	Split	Splint	Cotter pin	Goupille
43	90000006	1	Splitbolt	Steckbolzen	Cotter bolt	Boulon à goupille
44	92501111	1	Lejehus	Lagergehäuse	Bearing housing	Logement
45	92501112	1	Not	Nut	Groove	Groove
46	92501113	1	Remskive	Keilriemenscheibe	Engine pulley	Poulie de moteur
47	90102311	4	Skive	Scheibe	Washer	Rondelle
48	90102941	4	Stålbolt	Schraube	Screw	Vis
49	92501111	1	Lejehus	Lagergehäuse	Bearing Housing	Logement
50	90628619	1	Advarselskilt	Aufkleber	Warnindecals	Marque
51	92501114	1	Dæksel	Deckel	Chain case	Partie de trans
52	92501115	1	Afbryder	Abschalter	Switch	Switch
53	90628622	1	Advarselskilt	Aufkleber	Warnin decal	Marque
54	90102724	4	Sætskrue	Schraube	Bolt	Vis
55	92501116	1	Aksel	Achse	Axle	Axe
56	92501117	1	Bagskærm	Abdeckung	Rear quard	Plaque
57	90100691	1	Låsemøtrik	Mutter	Nut	Ecrou
58	90102895	1	Stålbolt	Schraube	Bolt	Vis
59	92501118	1	Dæksel	Deckel	Chain case	Partie de trans
60	92501119	1	Klinge	Klingen	Blade	Blade
61	92501120	1	Skive	Scheibe	Washer	Rondelle

Nr.	Best.nr.	Stk	Beskrivelse	Bezeichnung D	Description GB	Description F
62	92501121	1	Møtrik	Mutter	Nut	Ecrou
63	90102195	2	Låseskive	Scheibe	Washer	Rondelle
64	90102726	2	Skruer	Schraube	Screw	Vis
65	92501122	1	Frontplade	Panel	Front plate	Plastron
66	90101840	7	Pladeskruer	Schraube	Screw	Vis