

Illustration A		Motor / Strammerulle	Motortyp / Spannrolle	Engine / Belt tighener	Moteur / Tendeur de courroie	
Nr.	Best.nr.	Stk	Beskrivelse DK	Bezeichnung D	Description GB	Description F
001	90122160	4	Stålbolt	Schraube	Screw	Vis
002	90122180	4	Stålmøtrik	Mutter	Nut	Ecrou
003	91212	1	Motor 3,5HK B&S	Motor 3,5PS B&S	Motor 3,5HP B&S	Moteur 3,5CV B&S
	35 T	1	Motor 3,5HKTecum	Motor 3,5PSTecum	Motor3,5HPTecum	Moteur3,5CVTecum
004	90628459	1	Olieadvar. label	Aufkleber	Warning label	Moteur marque
005	90001155	1	Udstødningsgitter	Auspuffschutz	Protection Sheet	Ecrou Protecteur
006	90001006	1	Strammerulle kpl.	Spanrolle Kpl.	Idle pulley cpl.	Tend. de courroie
007	90001011	1	Bøsning m.bryst	Buchse	Bushing	Entretoise
008	90001012	1	Strammerullearm	Spannrollenhalter	Idle arm	Bras de tendeur
009	90102310	1	Planskive	Planscheibe	Washer	Rondelle
010	90102198	1	Låseskive	Federscheibe	Lock washer	Rondelle frein
011	90103895	1	Stålbolt,	Schraube,	Screw,	Vis,
012	90111557	1	Kontramøtrik	Konter Mutter	Nut	Ecrou
013	97000060	1	Bøs	Buchse	Bushing	Entretoise
014	90000306	1	Strammerulle	Spannrolle	Idle pulley	Tend. de courroie
015	90102199	1	Låseskive	Federscheibe	Lock washer	Rondelle frein
016	90102772	1	Sætskrue	Schraube	Screw	Vis
017	90100283	2	Pinolskrue	Schraube	Allen screw	Vis allen
018	90102060	1	Pasfeder	Passfeder	Groove	Clavette
019	90000101	1	Motorremskive	Keilriem.scheibe	Pulley for engine	Poulie p.moteur
020	90102310	1	Planskive	Planscheibe	Washer	Rondelle
021	90102195	1	Låseskive	Federscheibe	Lock washer	Rondelle frein
022	90100661	1	Stålmøtrik	Mutter	Nut	Ecrou
023	90001220	1	Holder f.fjeder	Halterung	Handle retainer	Support
024	90001030	1	Returfjeder	Ausgleichfeder	Spring	Ressort
025	90000077	1	Afstandsboes	Buchse	Bushing	Entretoise
026	90100068	1	Bræddebolt	Schraube	Bolt	Vis
027	90000091	1	Beslag	Konsole	Console f.protect.	Console
028	90102310	1	Planskive	Scheibe	Washer	Rondelle
029	90102198	1	Låseskive	Federscheibe	Lock washer	Rondelle frein
030	90103902	1	Sætskrue,	Schraube	Screw	Vis

Model Lilli 300, 325, 340

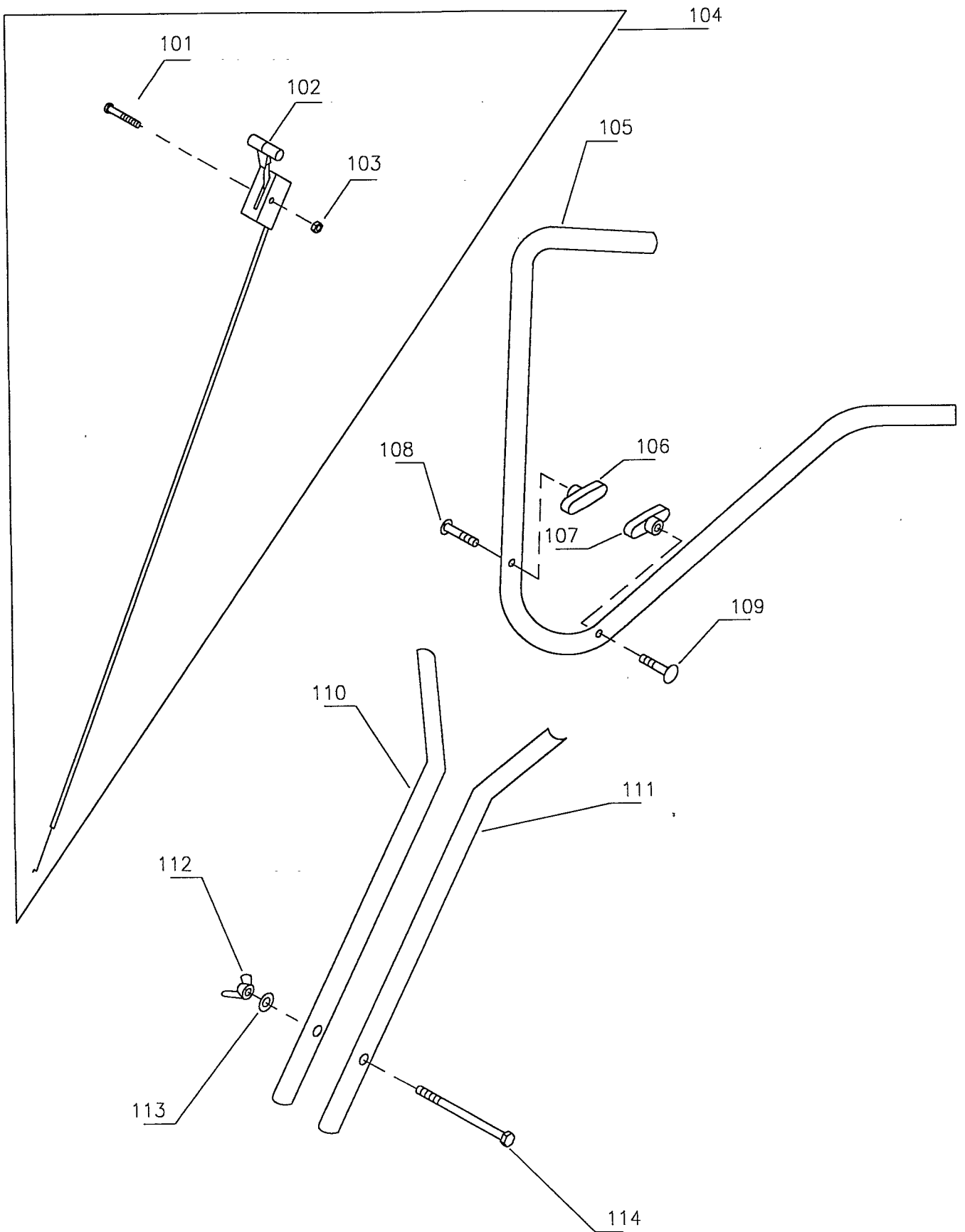


Illustration D		Styr		Lenkholm	Handlebar	Poignee
Nr.	Best nr.	Stk	Beskrivelse DK	Bezeichnung D	Description GB	Description F
101	90102893	1	Stålbolt	Schraube	Bolt	Vis
102	90307020	1	Gasregulering	Gaszug	Throttle control	Etrangle.du gaz
103	90100691	1	Låsemøtrik	Mutter	Nut	Ecrou
104	90307002	1	Gaskabel kpl.	Gaszug Kpl.	Throttle control cpl.	Etrangle du gaz cpl.
105	90001240	1	Styr -gul	Lenkholm - Gelb	Handle - yellow	Poignee - jaune
	90001243	1	Styr - rød	Lenkholm - Rot	Handle - red	Poignee - rouge
106	90307530	1	Vingemøtrik plast	Flügelmutter	Wing nut	Ecrou papillon
107	90307530	1	Vingemøtrik plast	Flügelmutter	Wing nut	Ecrou papillon
108	90100075	1	Bræddebolt	Bundschrabe	Screw	Vis
109	90100075	1	Bræddebolt	Bundschrabe	Screw	Vis
110	90001248	1	Styrrør - gul	Lenkrohr - Gelb	Handlebar-yellow	Barre - jaune
	90001251	1	Styrrør - rød	Lenkrohr - Rot	Handlebar-red	Barre - rouge
111	90001248	1	Styrrør - gul	Lenkrohr - Gelb	Handlebar-yellow	Barre - jaune
	90001251	1	Styrrør - rød	Lenkrohr - Rot	Handlebar-red	Barre - rouge
112	90100602	1	Vingemøtrik stål	Flügelmutter Stahl	Wing nut Steel	Ecrou papillon
113	90102198	1	Låseskive	Federscheibe	Lock washer	Rondelle frein
114	90102931	1	Stålbolt	Schraube	Screw	Vis

Model Lilli 300, 325, 520, 522

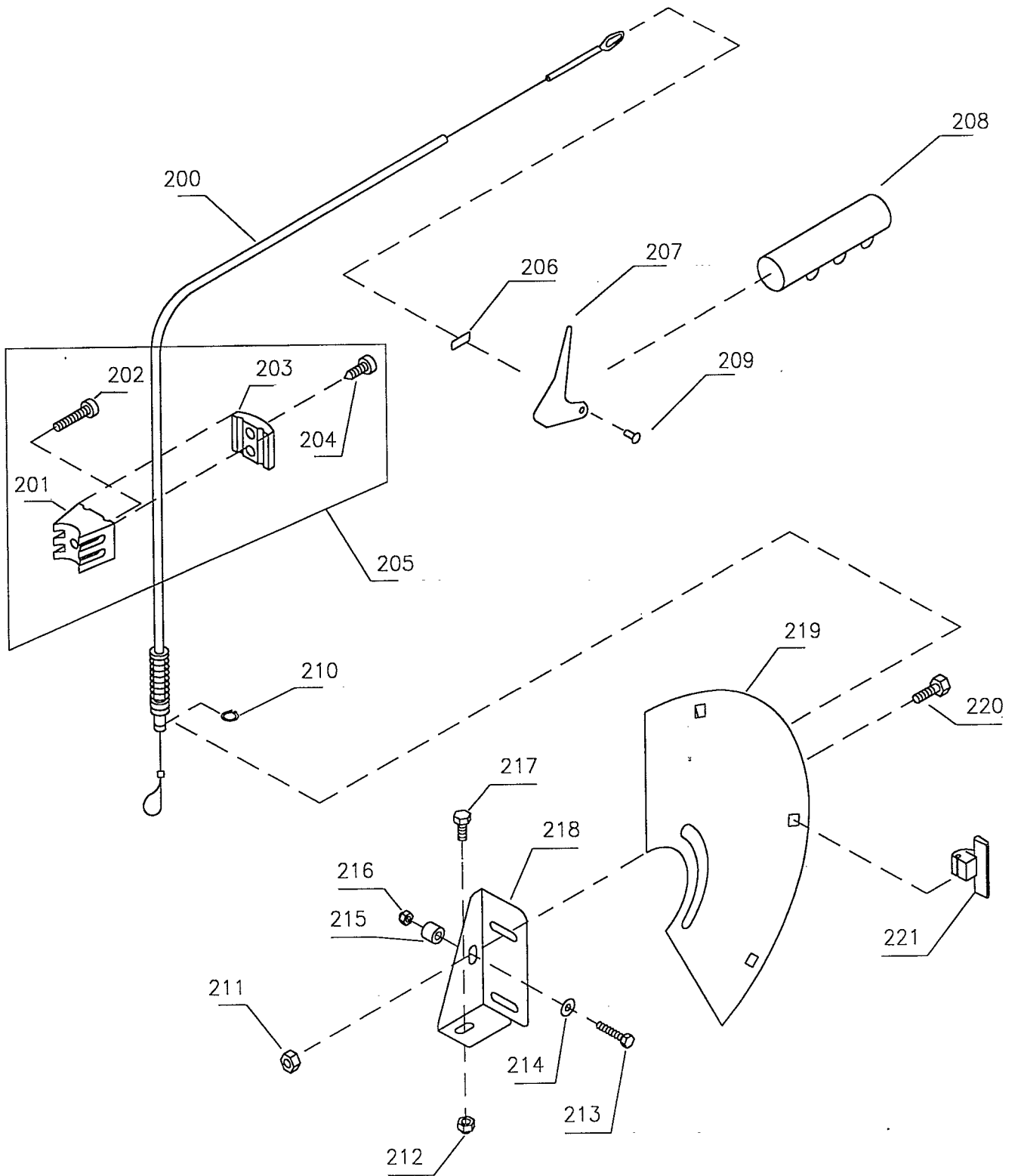


Illustration G		Koblingsgreb		Kupplungsgriff	Clutch Handle	Poignee d'embrayage
Nr.	Best nr.	Stk	Beskrivelse DK	Bezeichnung D	Description GB	Description F
200	90000516	1	Koblingskabel	Kupplungsseil	Clutch cable	Cable d'embr.
201	90307727	1	Bagplade	Hinter Platte	Rear plate	Tranche
202	90102891	1	6.kt. Skrue	Schraube	Bolt	Vis
203	90307726	1	Forplade	Vorder Platte	Front plate	Tranche
204	90122400	2	Torx skrue	Torx Schraube	Torx screw	Vis, torx
205	90307700	1	Kabelholder kpl.	Kabelhalter Kpl.	Cable block cpl.	Casse de cable
206	90628671	1	Retningsmærke	Richtungsmarke	Direction mark	Direction marque
207	90001252	1	Koblingsgreb	Kupplungsgriff	Clutch handle	Poignee d'embr.
208	90307352	2	Skumgreb	Handgriff	Grip	Poignee d'embr.
209	90101416	1	Nitte	Niet	Rivet	Rivet
210	90102480	1	Seegering	Sprengring	Circlips	Circlip
211	90122180	2	Møtrik	Mutter	Nut	Ecrou
212	90122180	1	Møtrik	Mutter	Nut	Ecrou
213	90102728	2	Sætskrue	Schraube	Screw	Vis
214	90102309	1	Planskive	Plansche	Washer	Rondelle
215	90001069	1	Bøs	Buchse	Bushing	Entretoise
216	90100691	1	Låsemøtrik	Mutter	Nut	Ecrou
217	90122150	1	Sætskrue	Schraube	Screw	Vis
218	90001216	1	Vinkel	Winkel	Angle	Agle
219	90001381	1	Bagskærm - gul	Abdeckung -Gelb	Rear sh. - yellow	Plaque - jaune
	90001382	1	Bagskærm - rød	Abdeckung - Rot	Rear sheet - red	Plaque - rouge
220	90122150	2	Sætskrue	Schraube	Screw	Vis
221	90307703	3	Holder for skærm	Halterung	Bracket	Support

Model Lilli 300, 325, 520

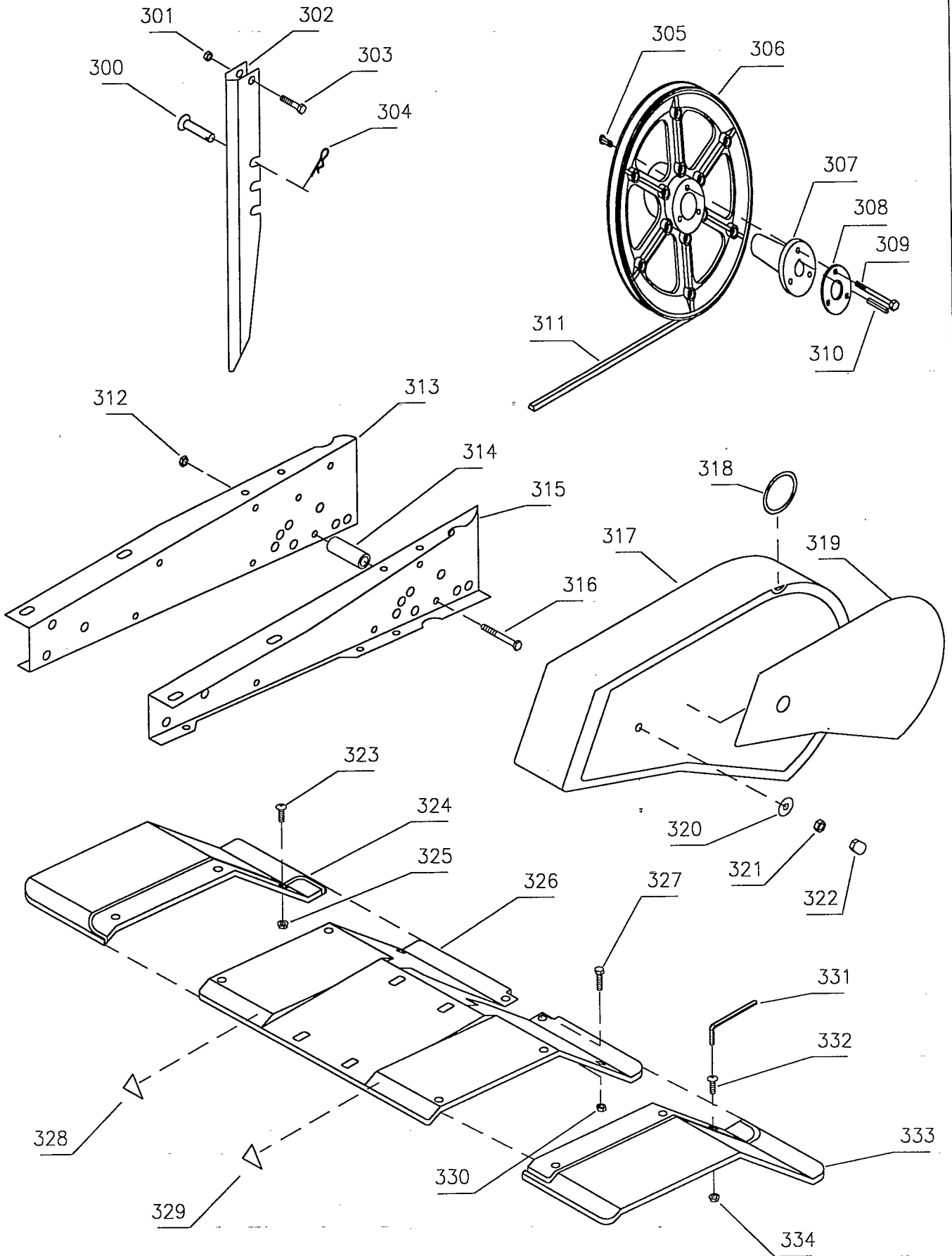


Illustration J		Remskive		Keilriemenscheibe	Pulley	Poulie
Nr.	Best.nr.	Stk	Beskrivelse DK	Bezeichnung D	Description GB	Description F
300	90000056	1	Splitbolt	Steckbolzen	Cotter bolt	Boulon á goupille
301	90100661	1	Stålmøtrik	Mutter	Nut	Ecrou
302	90001269	1	Jorspyd	Bremssporn	Depth skid	Chevetre
303	90102887	1	Stålbolt	Schraube	Bolt	Vis
304	90000057	1	Split	Federsplint	Cotter pin	Goupille
305	90111600	3	Blindnitte møtrik	Mutter	Nut	Ecrou
306	90307764	1	Hovedhjul	Antriebsrad	Ground wheel	Roue principale
307	90307762	1	Konus	Kegel	Cone	Cône
308	90121040	1	Skive	Scheibe	Washer	Rondelle
309	90102876	3	Stålbolt	Schraube	Bolt	Vis
310	90102075	1	Pasfeder	Passfeder	Key	Clavette
311	90300212	1	Fremrem	Keilriemen Vorw.	V-Belt, forward	Courroie
312	90122180	2	Stålmøtrik	Mutter	Nut	Ecrou
313	90001192	1	Vange H - gul	Rahmen R -Gelb	MemberR-yellow	Partie D – jaune
	90001194	1	Vange H - rød	Rahmen R - Rot	Member R - red	Partie D – rouge
314	90001068	2	Afstandsbøs	Buchse	Bushing	Entretoise
315	90001193	1	Vange V - gul	Rahmen L - Gelb	Member L-yellow	Partie G – jaune
	90001195	1	Vange V - rød	Rahmen L - Rot	Member L - red	Partie G – rouge
316	90122160	2	Stålbolt	Schraube	Bolt	Vis
317	90307750	1	Plastskærm B&S	Keilr.schutz B&S	Prot.sheet B&S	Pla.de prot. B&S
318	90307704	2	Strop for skærm	Stropfen	Strap	Tampon
319	90628150	1	Label	Aufkleber	Label	Marque
320	90102309	1	Planskive	Scheibe	Washer	Rondelle
321	90180951	1	Flangemøtrik	Mutter	Nut	Ecrou
322	90307716	1	Møtrikbeskytter	Stropfen	Hood	Tampon
323	90122401	3	Flangeskrue	Schraube	Screw	Vis
324	90307733	1	Yderskærm, højre	Schutzdach, R	Outer sheet, R	Plaque de prot.
325	90180950	3	Flangemøtrik	Mutter	Nut	Ecrou
326	90001265	1	Knivskærm - gul	Schutzdach-Gelb	Sheet - yellow	Plaque – jaune
	90001268	1	Knivskærm - rød	Schutzdach - Rot	Sheet - red	Plaque – rouge
327	90122150	2	Sætskrue	Schraube	Screw	Vis
328	90628569	1	Advarselstrekant	Warndreieck	Warning mark	Attention marque
329	90628569	1	Advarselstrekant	Warndreieck	Warning mark	Attention marque
330	90122180	2	Stålmøtrik	Mutter	Nut	Vis
331	90122618	1	Torxnøgle T 25	Torx Schlüssel T 25	Torx spanner T 25	Clef á vis T 25
332	90122401	3	Flangeskrue	Schraube	Screw	Vis
333	90307734	1	Yderskærm, ven.	Schutzdach, L	Outer sheet, L	Plaque de prot.
334	90180950	3	Flangemøtrik	Mutter	Nut	Vis

Model Lilli 300, 325, 340

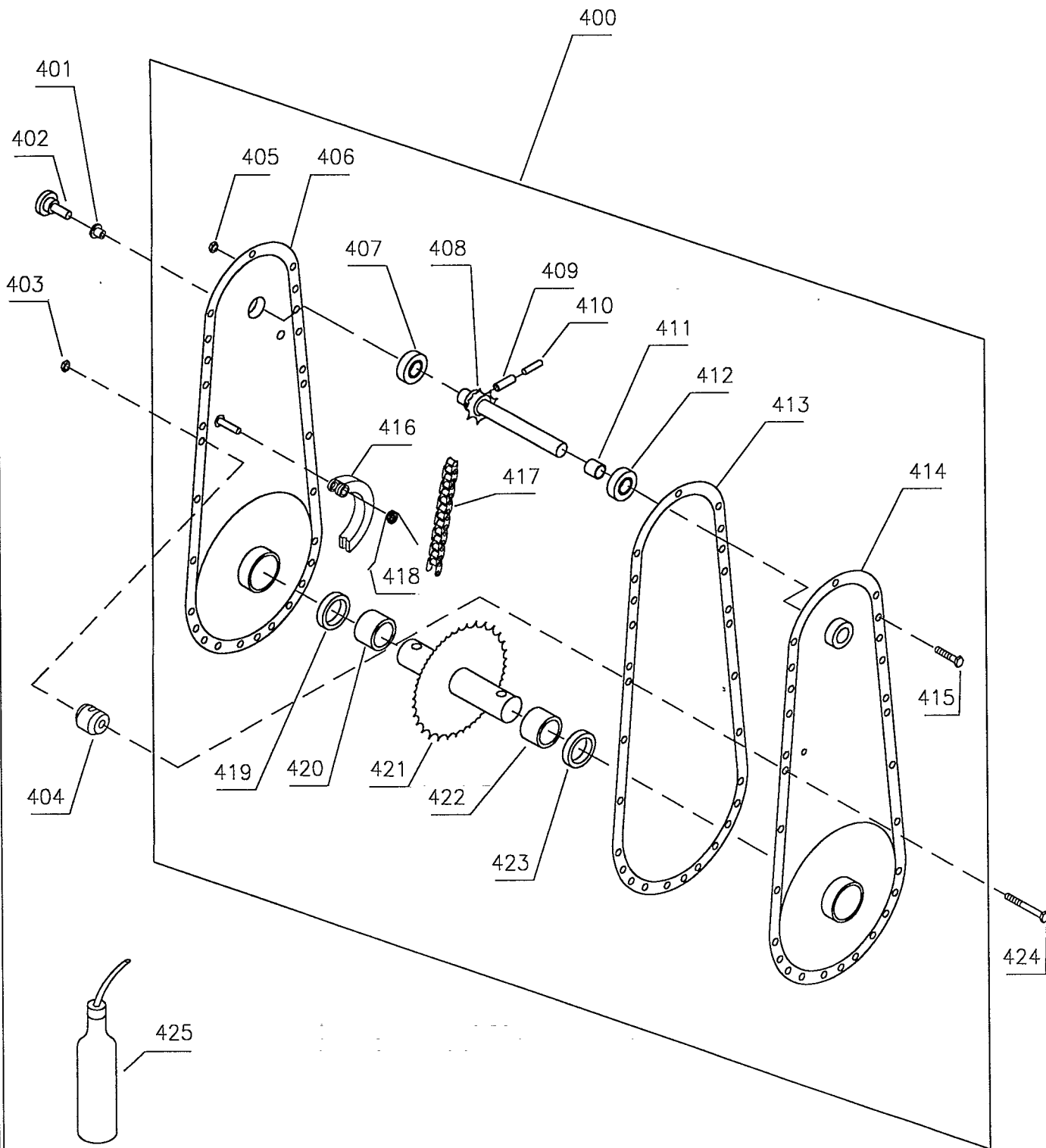


Illustration M		Kædekasse	Getriebe	Chain case	Cater de transmission	
Nr.	Best nr.	Stk	Beskrivelse DK	Bezeichnung D	Description GB	Description F
400	90001175	1	Kædekasse - gul	Kettenkas. - Gelb	Chaine c.- yellow	Cater.tra.-jaune
	90001176	1	Kædekasse - rød	Kettenkas. - Rot	Chaine case-Red	Cater.tra.-rouge
401	90000324	1	Bøsning for prop	Buchse f.Öleinfül	Bushing	Entretoise
402	90000323	1	Olieprop	Plastikstopfen	Plut	Cheville
403	90122180	4	Møtrik	Mutter	Nut	Ecrou
404	90307738	4	Monteringsbøs	Montierungsbuch.	Mounting bush	Mount entretoise
405	90100660	24	Møtrik	Mutter	Nut	Ecrou
406	90001274	1	Højre dæksel	Deckel, rechts	Chain case, right	Partie droite
407	90200221	1	Kugleleje	Kugellager	Ball bearing	Roule. a billes
408	90001223	1	Indgangsaksel	Eingangswelle	Shaft inner	Axe
409	90104476	1	Rørstift	Spannstift	Pin	Vis de serrage
410	90104422	1	Rørstift	Spannstift	Pin	Vis de serrage
411	90001224	1	Afstandsbøs	Buchse	Bushing	Entretoise
412	90200221	1	Kugleleje	Kugellager	Ball bearing	Roule. a billes
413	90001225	1	Pakning	Dichtung	Gasket	Joint de carter
414	90001278	1	Venstre dæksel	Deckel, links	Chain case, left	Partie, gauche
415	90102716	1	Sætskrue	Schraube	Screw	Vis
416	90001222	1	Kædestrammer	Kettenspanner	Chain tightener	Tendeur d. courr.
417	90001089	1	Kæde	Kette	Chain	Chaine
418	90001221	1	Fjeder	Feder	Spring	Ressort
419	90101620	1	Olietætningsring	Radialdichtung	Oil seal	Joint SPI
420	90201190	1	Nåleleje	Nadellager	Needle bearing	Roule. a billes
421	90001088	1	Udgangsaksel	Ausgangswelle	Shaft outer	Axe
422	90201190	1	Nåleleje	Nadellager	Needle bearing	Roule. a billes
423	90101620	1	Olietætningsring	Radialdichtung	Oil seal	Joint SPI
424	90122160	4	Stålbolt	Schraube	Screw	Vis
425	90306500	1	Multifak EP00 0,5l	Multifak EP00 0,5l	Multifak EP00 0,5l	Multifak EP00 0,5l

Model Lilli 300, 325, 340, 520, 522, 540, 542, 562, 572

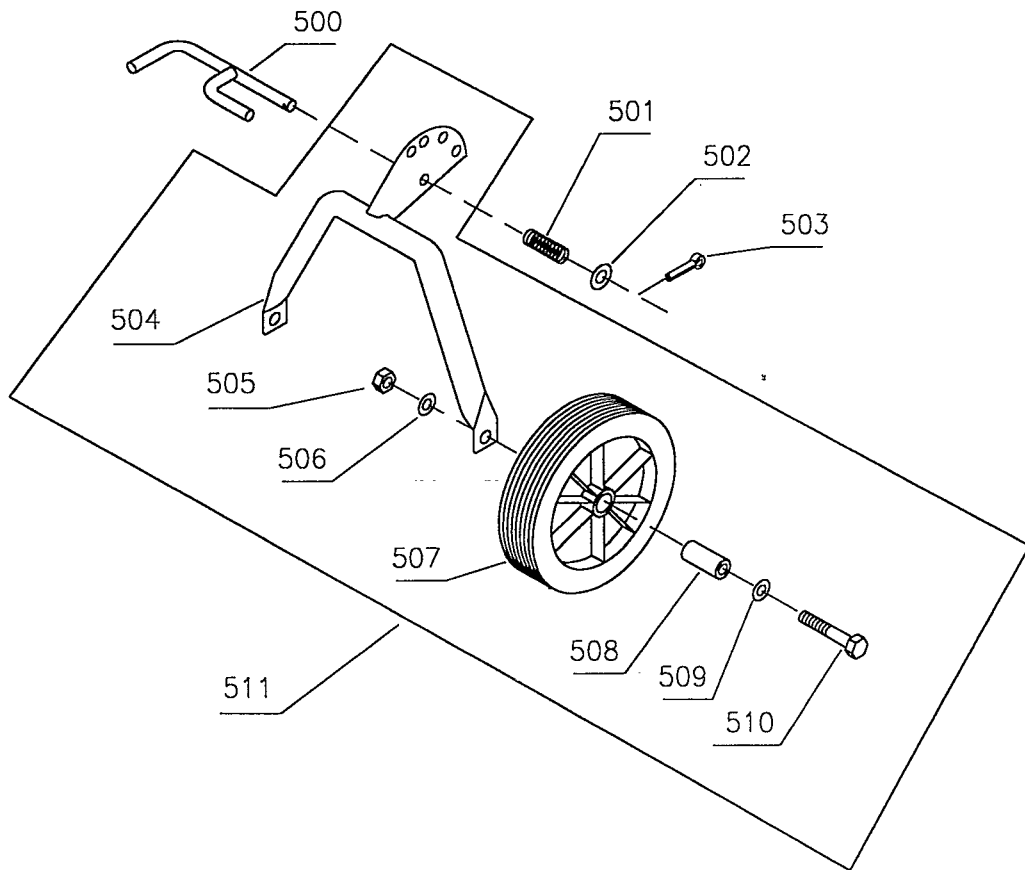


Illustration O		Støttehjul		Stützrad	Support wheel	Roue de support
Nr.	Best.nr.	Stk	Beskrivelse DK	Bezeichnung D	Description GB	Description F
500	90001151	1	Lås for hjulbøjle	Arretierung	Lock	A broche
501	90001153	1	Fjeder	Feder	Spring	Ressort
502	90102311	1	Planskive	Scheibe	Washer	Rondelle
503	90102418	1	Split	Federstecker	Pin	Goupille
504	90001273	1	Hjulbøjle	Radgabel	Fork	Rouage
505	90100663	2	Stålmøtrik	Mutter	Nut	Ecrou
506	90102199	2	Låseskive	Federscheibe	Lock washer	Rondelle frein
507	90304210	2	Hjul	Rad	Wheel	Roue de support
508	90001142	2	Hjulbøs	Radbuchse	Wheel bushing	Entretoise
509	90102311	2	Planskive	Scheibe	Washer	Rondelle
510	90102946	2	Stålbolt	Schraube	Screw	Vis
511	90001152	1	Hjulbøjle kpl.	Radgabel Kpl.	Fork cpl.	Roue de sup. Cpl

Model Lilli 325, 340, 520, 522, 540, 542, 562, 572

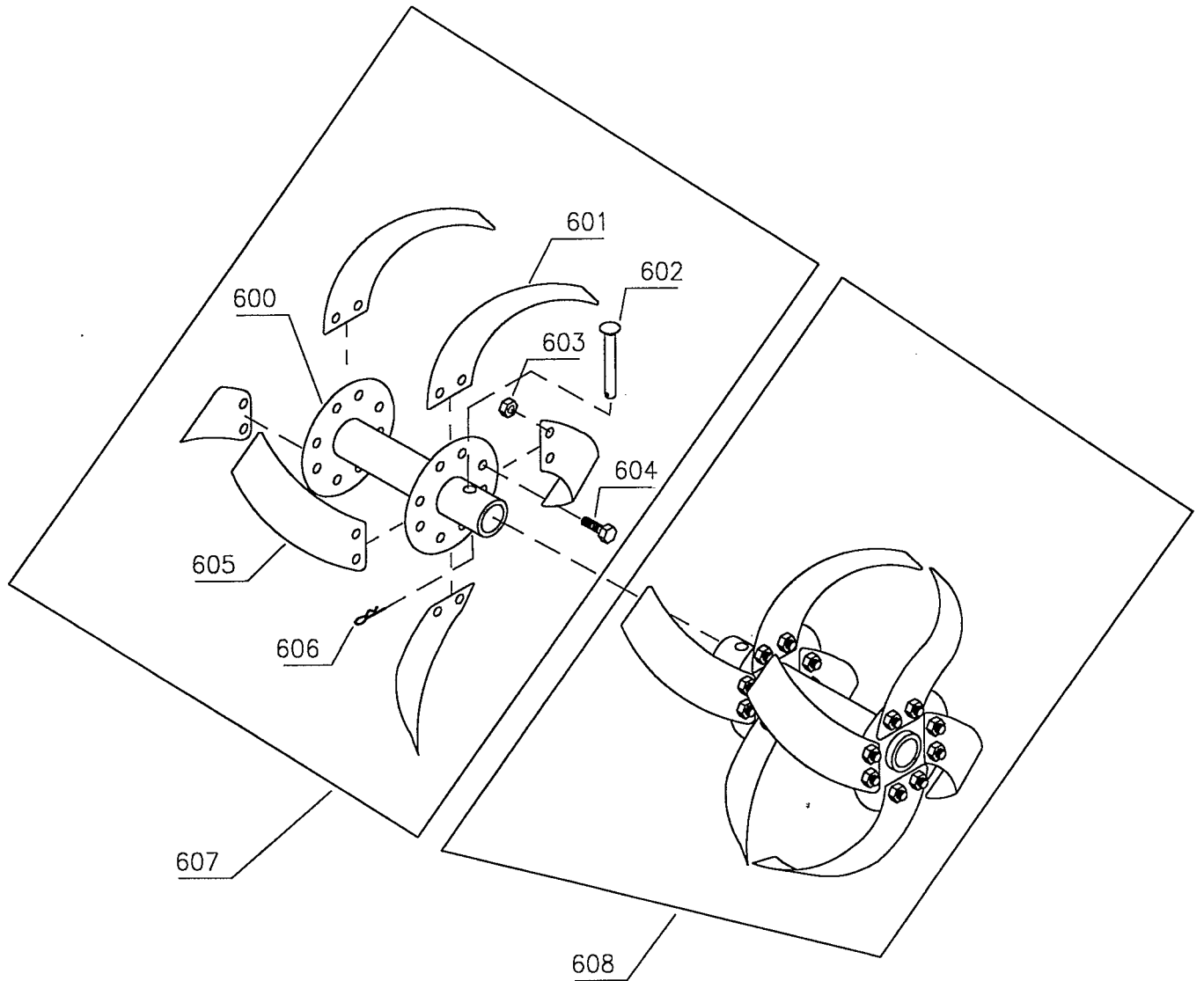


Illustration P		Fræserknive		Hacksatz	Set of rotors	Jeu de fraises
Nr.	Best nr.	Stk	Beskrivelse DK	Bezeichnung D	Description GB	Description F
600	90001126	2	Knivrør	Messerrohr	Tupe	Tube
601	90000681	8	Knivblad, venstre	Hackmesser, links	Left blade	Fraises, droite
602	90000007	2	Splitbolt	Steckbolzen	Cotter bolt	Boulon à goupille
603	90100721	32	Møtrik	Mutter	Nut	Ecrou
604	90103908	32	Stålbolt	Schraube	Screw	Vis
605	90000680	8	Knivblad, højre	Hackmesser, rech.	Right blade	Fraises, gauche
606	90000057	2	Split	Federsplinte	Cotter pin	Goupille
607	90000720	1	Kniv, højre kpl.	Hacksatz, R kpl.	Right rotor cpl.	Fraises ens. droit
608	90000721	1	Kniv, venstre kpl.	Hacksatz, L kpl.	Left rotor cpl.	Fraises ens. gau.
609	90122615	1	Knivnøgle	Hacksatzschüssel	Rotorkey	Fraises rouleau

Model Lilli 300, 325, 520, 522

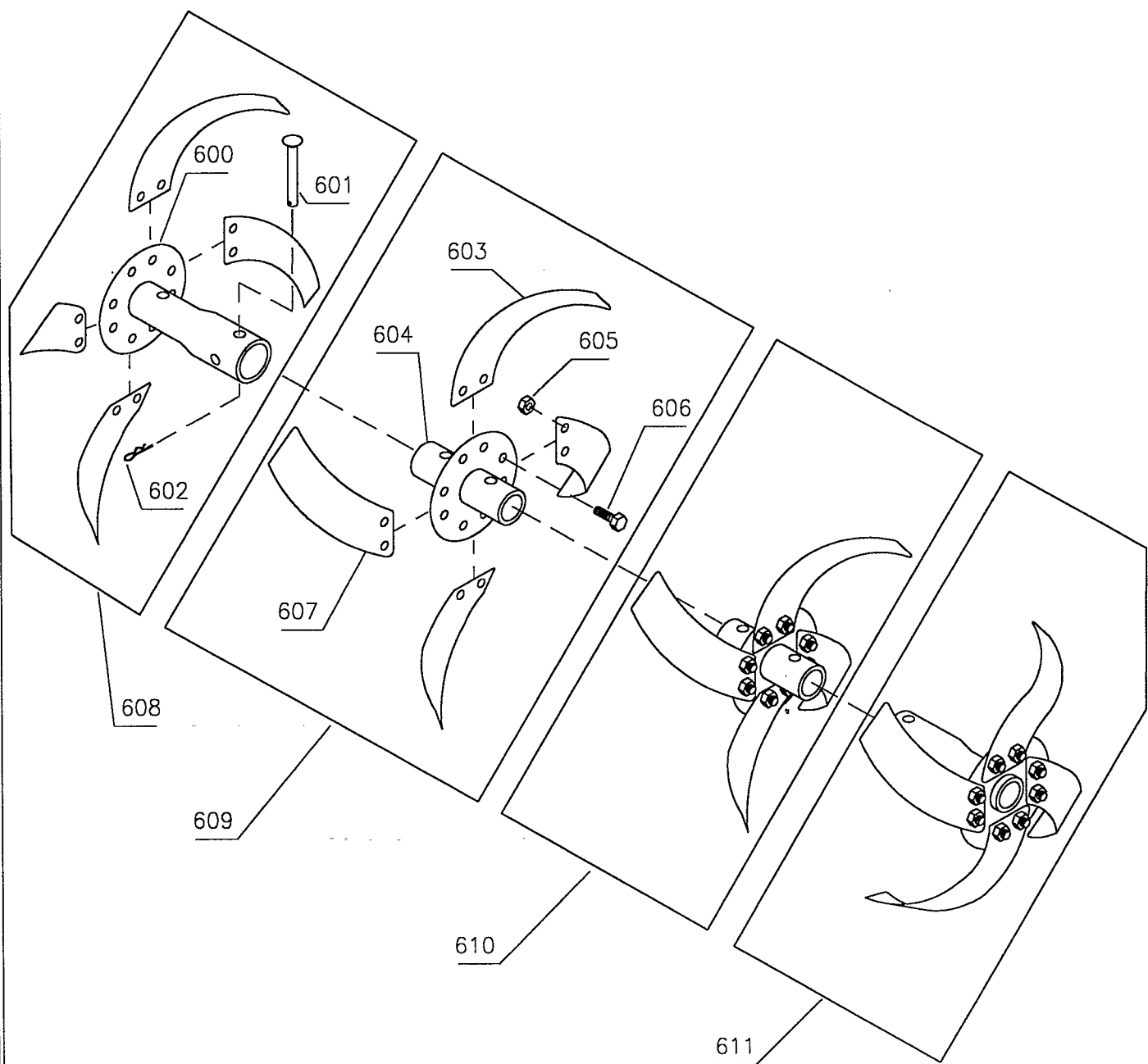


Illustration Q		Fræserknive		Hacksatz	Set of rotors	Jeu cpl.de fraises
Nr.	Best.nr.	Stk	Beskrivelse DK	Bezeichnung D	Description GB	Description F
600	90000012	2	Yderknivrør	Messerrohr aus.	Tube - outer	Tupe
601	90000007	4	Splitbolt	Steckbolzen	Cotter bolt	Goupille
602	90000057	4	Split	Federstecker	Cotter pin	Goupille
603	90000215	8	Knivblad, venstre	Hackmesser L.	Blade left	Fraise gauche
604	90000010	2	Inderknivrør	Messerrohr inn.	Tube inner	Tupe
605	90100721	32	Møtrik	Mutter	Nut	Ecrou
606	90103908	32	Stålbolt	Bolzen	Bolt	Vis
607	90000214	8	Knivblad, højre	Hackmesser R.	Blade right	Fraise droite
608	90000094	1	Høj. yderkniv kpl.	Hackstern R. Kpl.	Knives R. cpl.	Ens. fraises D.
609	90000716	1	Høj. inderkniv kpl.	Hackstern R. Kpl.	Knives R. cpl.	Ens. fraises D.
610	90000717	1	Ven. inderkniv kpl.	Hackstern L. Kpl.	Knives L. cpl.	Ens. fraises G.
611	90000093	1	Ven. yderkniv kpl.	Hackstern L. Kpl.	Knives L. cpl.	Ens. fraises G.

Model Lilli 340, 540, 542, 562, 572