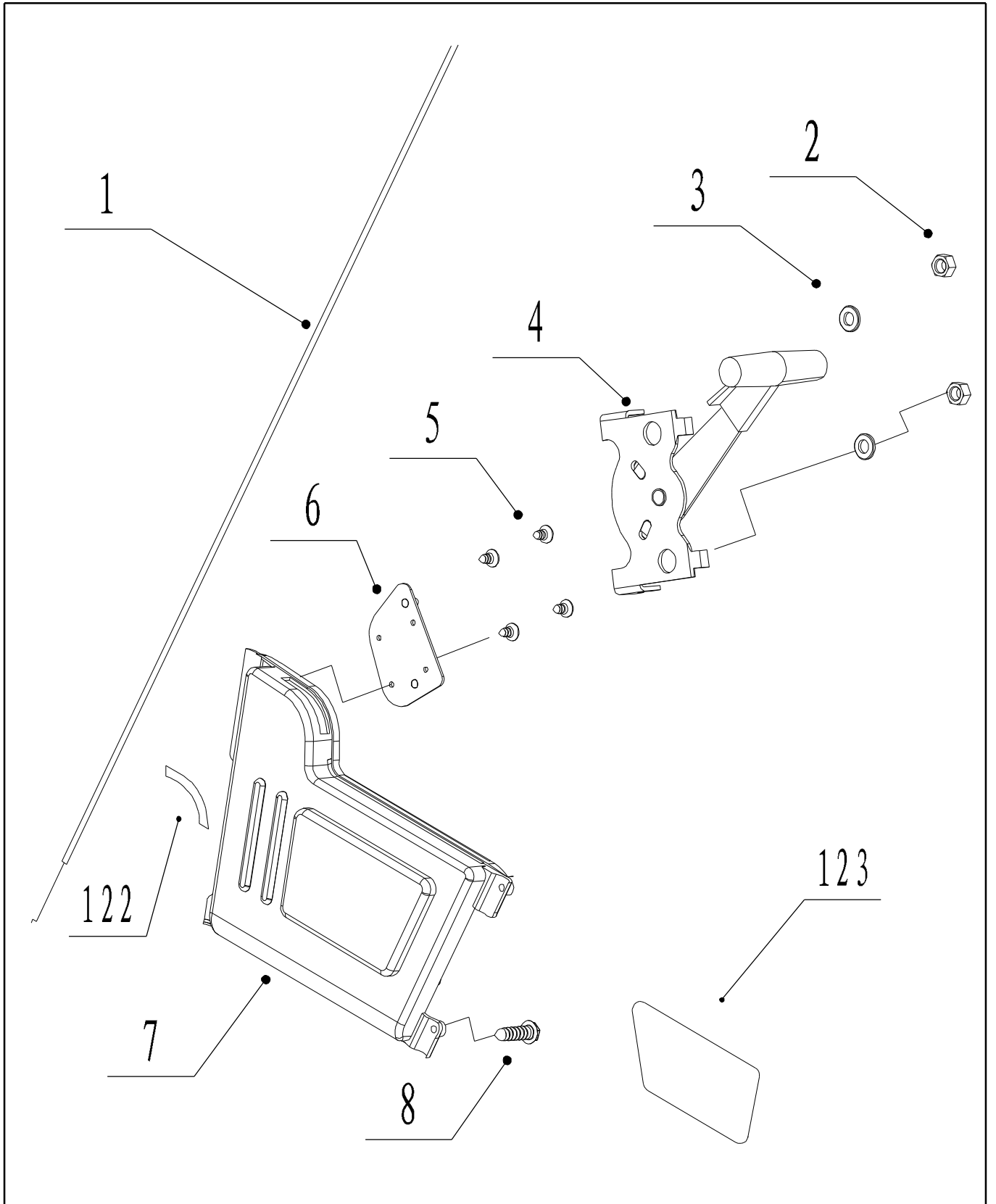


Illustration A

Plastic plate

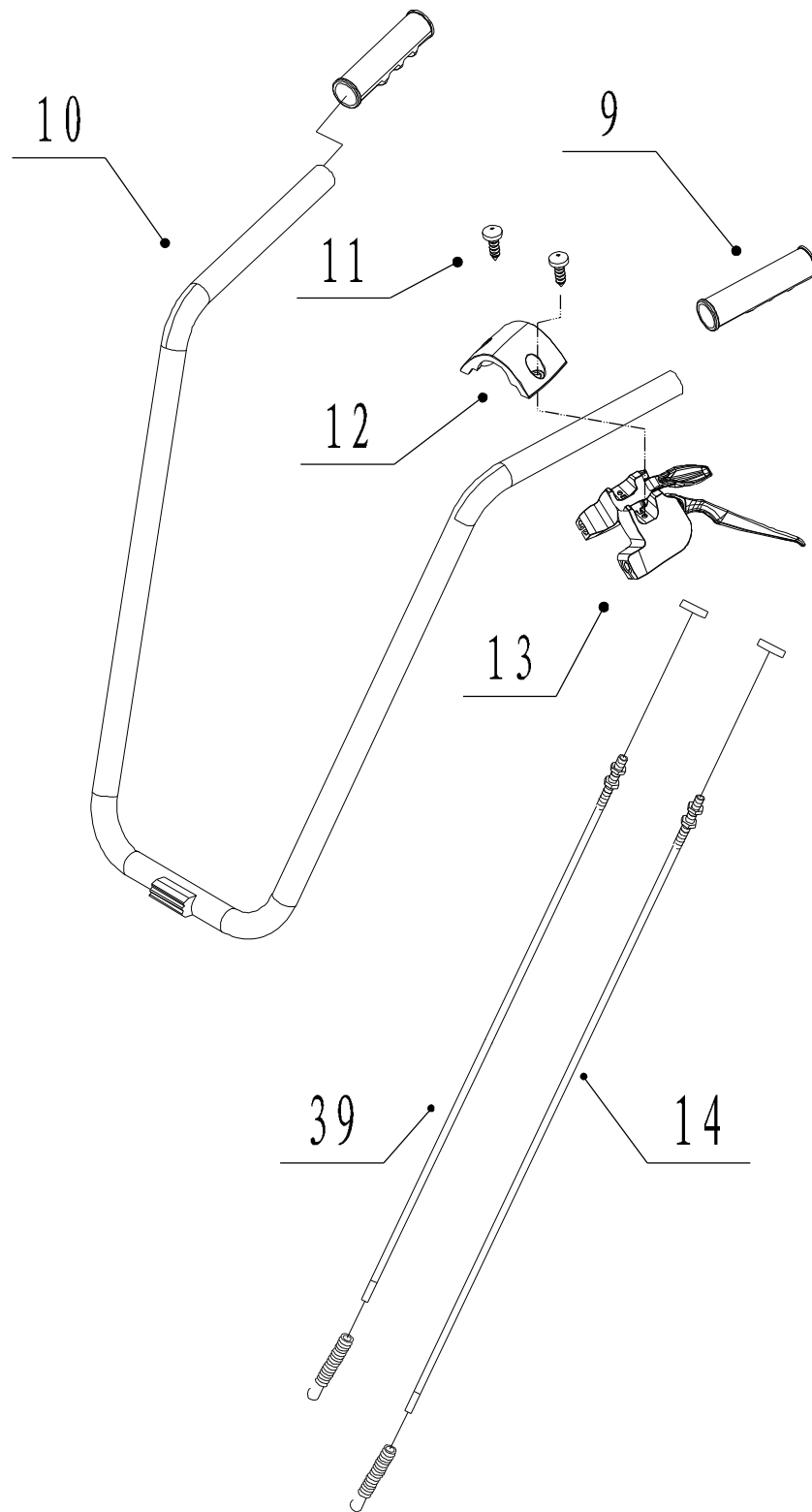


Model 5004

POS	QTY	PARTNUMBER	BESKRIVELSE	DESCRIPTION
1	1	30000069	GASKABEL	THROTTLE CABLE
2	2	90100691	LÅSEMØTRIK 8.8 M6 FZ	LOCKING NUT M6 FZ
3	2	410942	MØTRIK A4 M6	NUT M6
4	1	30000069A	GASGREB	HANDLE
5	4	90122321	PLASTSKRUE 3.5X12.5 FZ	SCREW 3.5X12.5 FZ
6	1	30000077	BESLAG	BRACKET
7	1	90307701	BRYSTPLADE	BREASTPLATE
8	4	90101846	PLADESKRUE M4.8X13	PLATE SCREW M4.8X13
122	1	90628238	LABEL GASGREB	LABEL
123	1	413465	LABEL BRYSTPLADE	LABEL

Illustration B

Handlebar

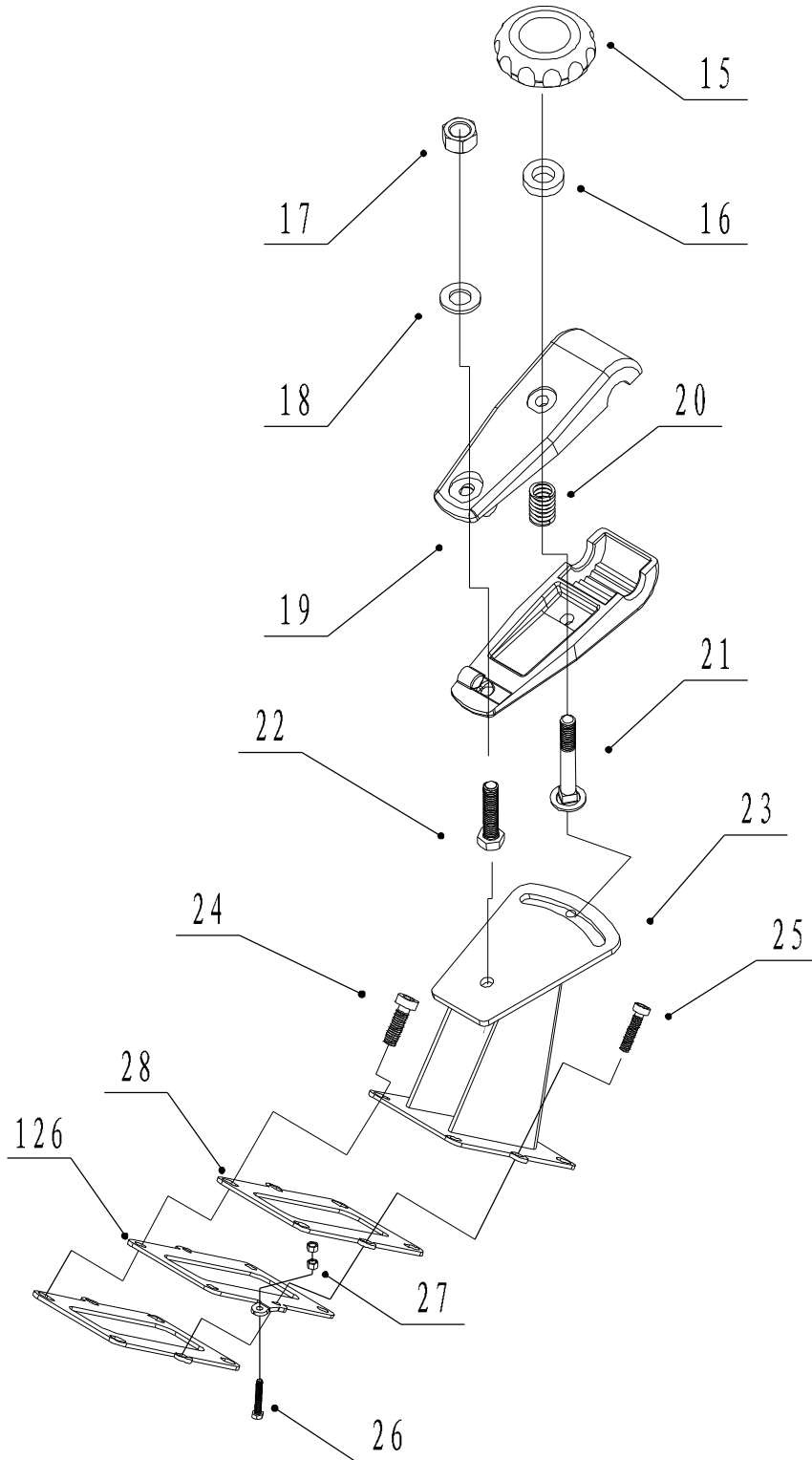


Model 5004

POS	QTY	PARTNUMBER	BESKRIVELSE	DESCRIPTION
9	2	90307352	SKUMHÅNDTAG	HANDLE
10	1	30000071	SVINGBAR STYR	HANDELBAR
11	2	296039	PLADESKRUE M4.8X16	PLATE SCREW M4.8X16
12	1	413360	HOLDER	HOLDER
13	1	90145088	KOBLINGSGREB DOBBELT PLAST	CLUTCH HANDLE
14	1	90145086	KABEL FREM	CABLE
39	1	90145087	KABEL BAK	CABLE

Illustration C

Consol

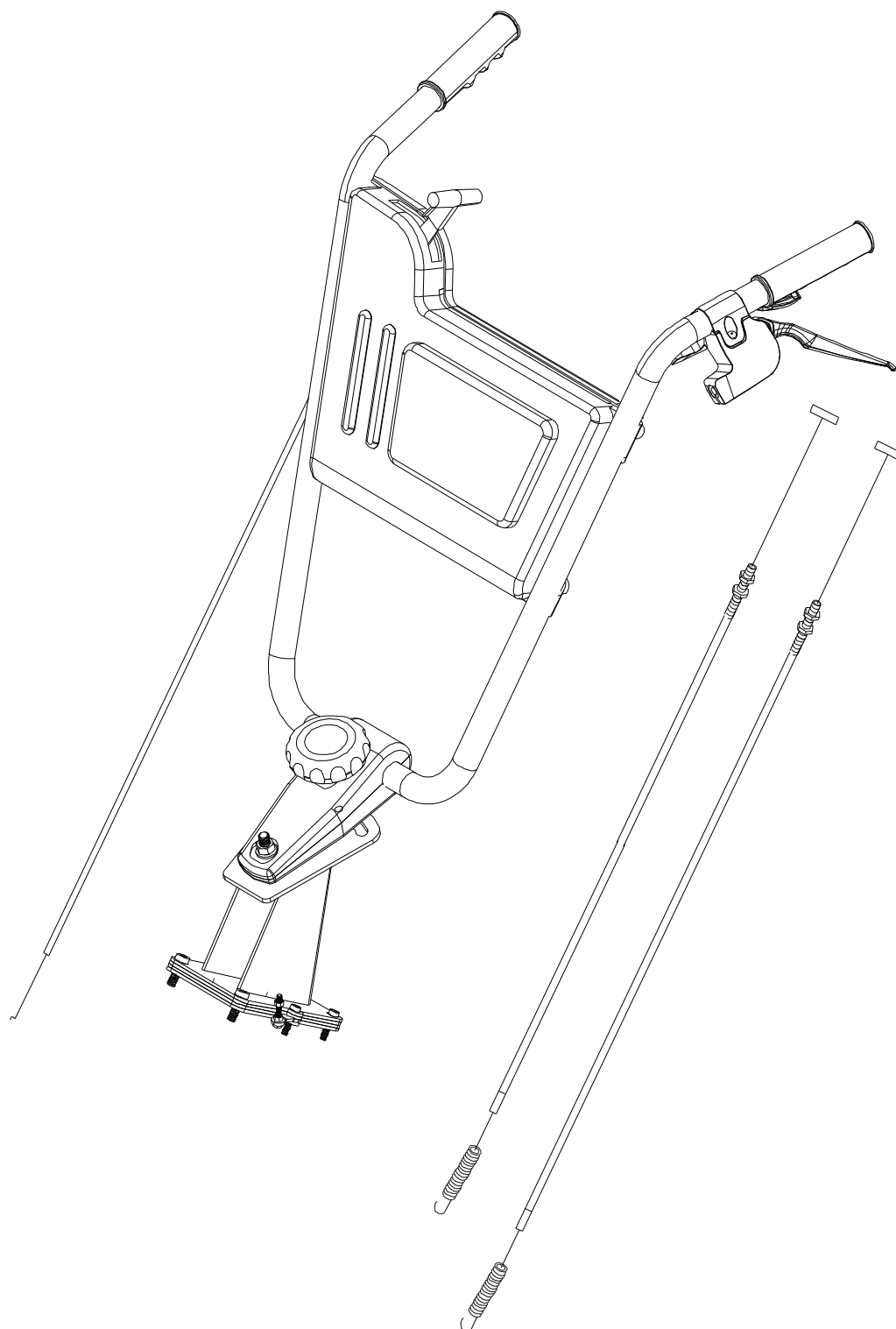


Model 5004

POS	QTY	PARTNUMBER	BESKRIVELSE	DESCRIPTION
15	1	90000166	HÅNDHJUL M10	KNOB M10
16	1	90102311	PLANSKIVE M10X22.0X1.25	FACE PLATE M10X22.0X1.25
17	1	90100693	LÅSEMØTRIK 8.8 M10 FZ	LOCKING NUT M10 FZ
18	1	90102311	PLANSKIVE M10X22.0X1.25	FACE PLATE M10X22.0X1.25
19	1	30000054	HOLDER	HOLDER
20	1	30000048	TRYKFJEDER	PRESSURE SPRING
21	1	90100122	BRÆDDEBOLT 8.8 M10X75 FZ	CARRIAGE BOLT M10X75 FZ
22	1	90102942	STÅLBOLT 8.8 M10X40 FZ	STEEL BOLT M10X40 FZ
23	1	413362	STYRKONSOL	CONSOLE
24	4	410044	SKRUE MED INDV. 6-KT. CYL. M8X25	ALLEN BOLT M8X25
25	2	410024	SKRUE MED INDV. 6-KT. CYL. M6X25	ALLEN BOLT M6X25
26	1	90102870	STÅLBOLT 8.8 M5X30 FZ	STEEL BOLT M5X30 FZ
27	2	90100690	LÅSEMØTRIK 8.8 M5 FZ	LOCKING NUT M5 FZ
28	2	90145062	PLADE UNDER STYRKONSOL	PLATE
126	1	90145062	PLADE UNDER STYRKONSOL	PLATE

Illustration ABC

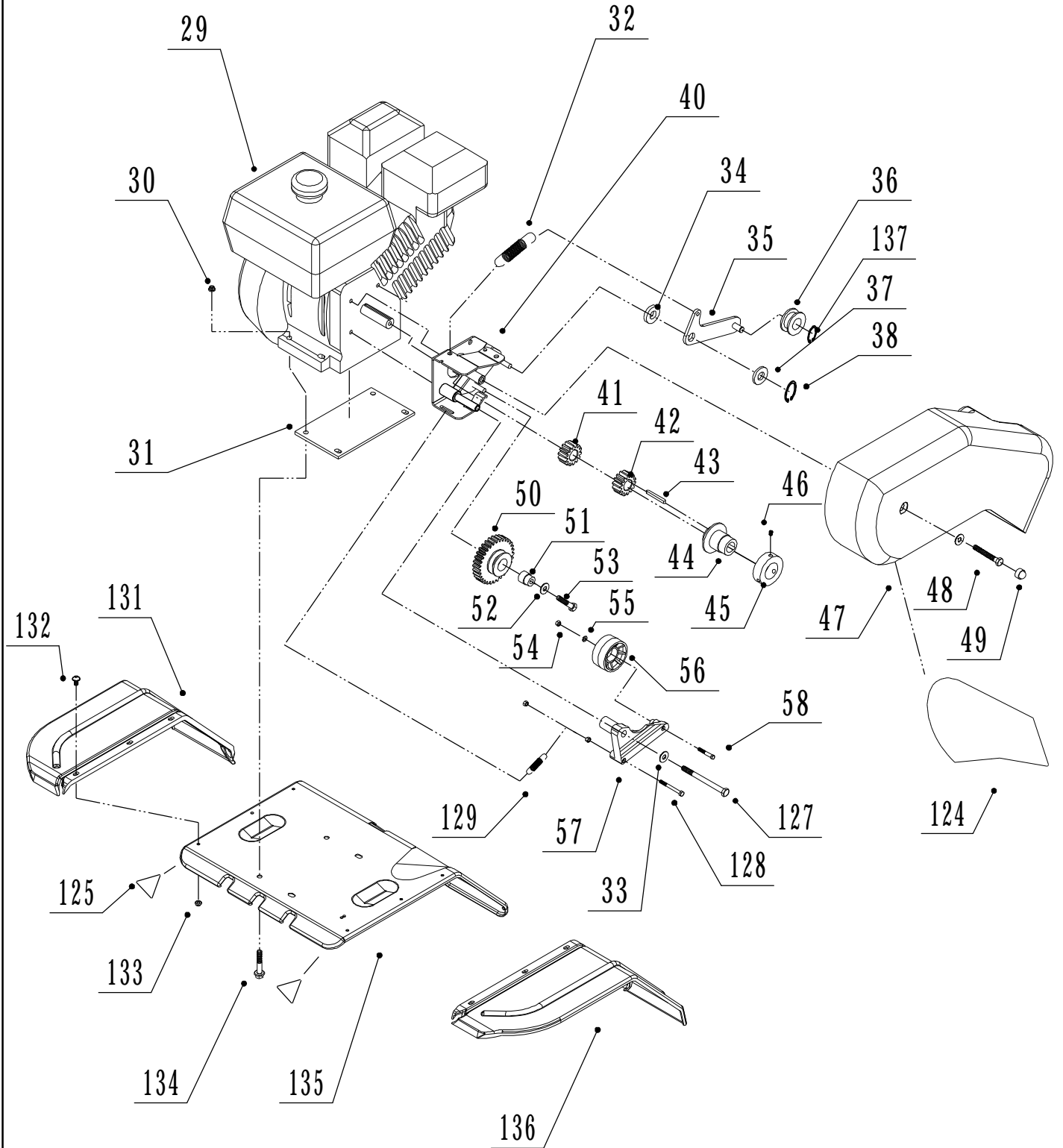
Assembled handlebar part



Model 5004

Illustration D

Transmission part

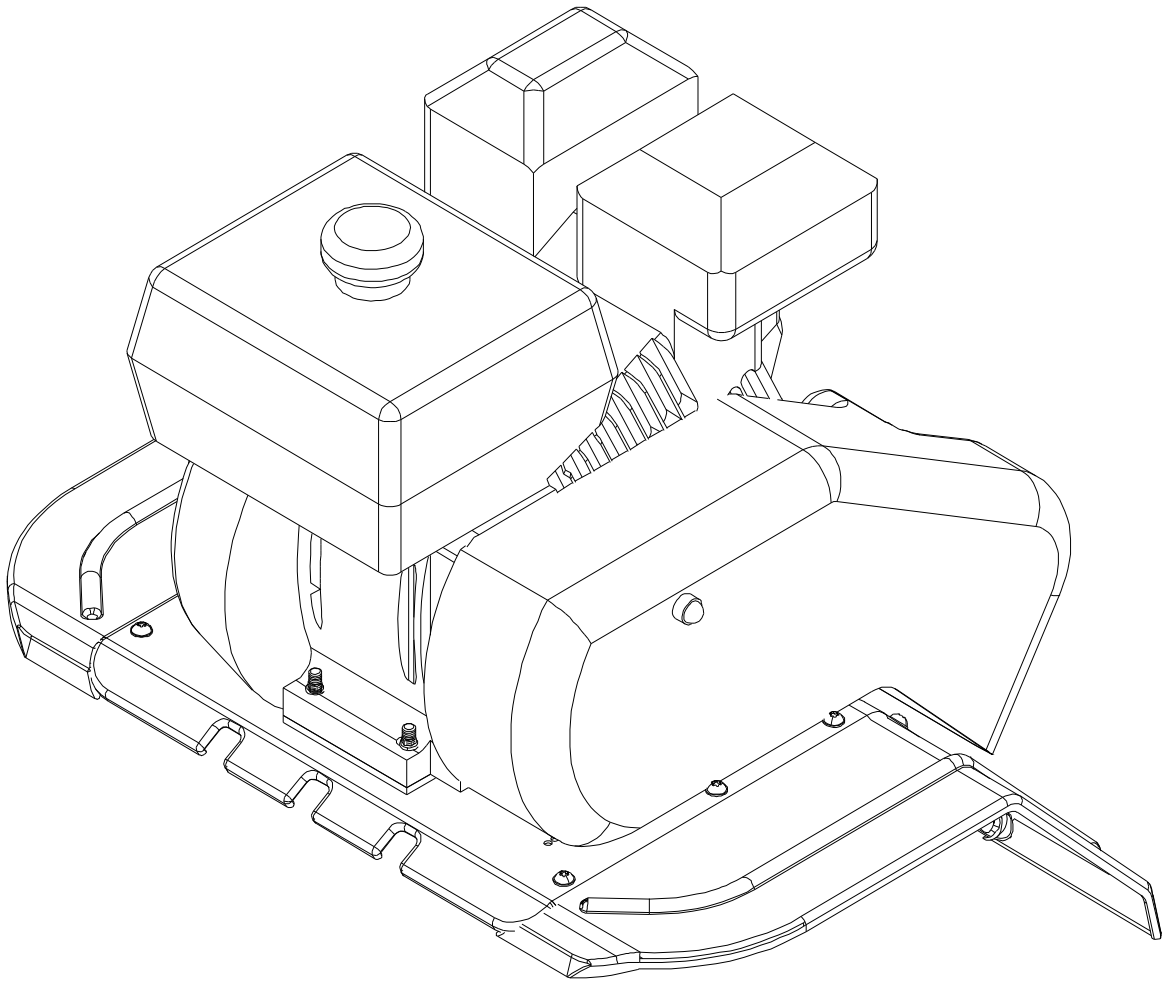


Model 5004

POS	QTY	PARTNUMBER	BESKRIVELSE	DESCRIPTION
29	1	126312	B&S POWERBUILD 5,5HK	B&S POWERBUILT
30	4	90122180	FLANGEMØTRIK M8 FZ	COLLAR NUT M8 FZ
31	1	413367	MOTORUNDERLAG GUMMI	FOUNDATION
32	1	30000050	RETURFJEDER	RETURN SPRING
34	1	30000062	BØS FOR STRAMMERULLE	BUSHING
35	1	30000216	BAKARM	LEVER
36	1	90307779	STRAMMERULLE Ø30 MED LEJE	TENSION ROLL Ø30 MED LEJE
40	1	90145048	BAGPLADE	REAR PLATE
41	1	90145078	TANDHJUL TIL BAKGEAR FUTURA 5004 ANTAL TÆNDER Z=14. HUL 3/4" BREDDE 16 MM	SPROCKET ANTAL TÆNDER Z=14. HUL 3/4" BREDDE 16 MM
42	1	30000202	TANDHJUL MOTOR	SPROCKET
43	1	90102060	NOT M5X4,74X45	KEY M5X4,74X45
44	1	421122	MOTORREMSKIVE INDERSTE DEL FUTURA	BELT PULLEY
45	1	413366	MOTORREMSKIVE YDERSTE DEL FUTURA	BELT PULLEY
46	2	90100283	PINOLSKRUE 12.9 8X8 MSP	TAILSTOCK SCREW 8X8 MSP
47	1	413372	SIDESKÆRM	GUARD
48	1	90102741	SÆTBOLT 8.8 M8X16 FZ	SET BOLT M8X16 FZ
49	1	90307908	MØTRIKBESKYTTER M8 SORT	NUT PROTECTOR
50	1	30000206	BRUG 302532-OMB1	USE
51	1	30000234	BØSNING	BUSHING
52	1	90102336	PLANSKIVE M8.4X21X4 FZ	FACE PLATE M8.4X21X4 FZ
53	1	90100692	LÅSEMØTRIK 8.8 M8 FZ	LOCKING NUT M8 FZ
54	3	90100690	LÅSEMØTRIK 8.8 M5 FZ	LOCKING NUT M5 FZ
55	1	90102308	PLANSKIVE M5 - 5.3X16X1 FZ	FACE PLATE M5 - 5.3X16X1 FZ
56	1	413369	STRAMMERULLE FUTURA 6003	ROLL
57	1	90145075	FREM ARM	LEVER
58	1	90102870	STÅLBOLT 8.8 M5X30 FZ	STEEL BOLT M5X30 FZ
124	1	90145060	LABEL SIDESKÆRM 5004	LABEL
125	2	90628569	ROTARENDE KNIVE	LABEL
127	1	90103904	STÅLBOLT 5/16" UNF X 100 FZ	STEEL BOLT 5/16" UNF X 100 FZ
128	1	90102874	STÅLBOLT 8.8 M5X50	STEEL BOLT M5X50
129	1	90145086	KABEL FREM	CABLE
131	1	90145056	HØJRE SKÆRMFORLÆNGER	COVER PLATE
132	10	90122401	UNBRAKOBOLT MED FLADT OG BREDT HOVEDE M5X12	ALLEN BOLT M5X12
133	10	90180950	FLANGEMØTRIK M5	COLLAR NUT M5
134	4	90122160	FLANGEBOLT 8.8 M8X40 FZ	COLLAR BOLT M8X40 FZ
135	1	90145054	KNIVSKÆRM	KNIFE GUARD
136	1	90145055	VENSTRE SKÆRMFORLÆNGER	COVER PLATE
137	1	410985	SEEGERRING UDVENDIG RUSTFRI U8	STAINLESS EXTERNAL RETAINER RING U8

Illustration D

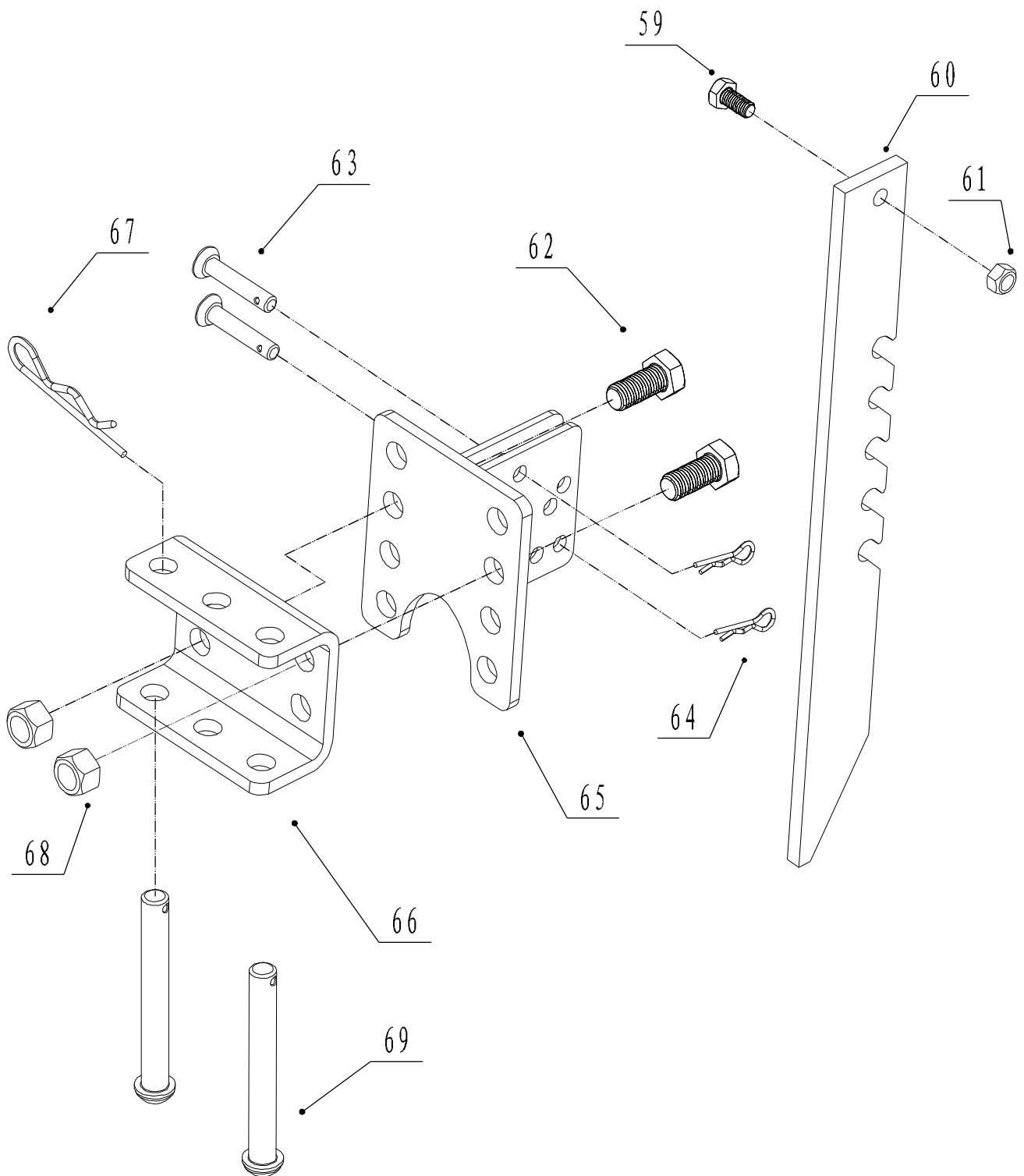
Assembled transmission part



Model 5004

Illustration E

Depth skid

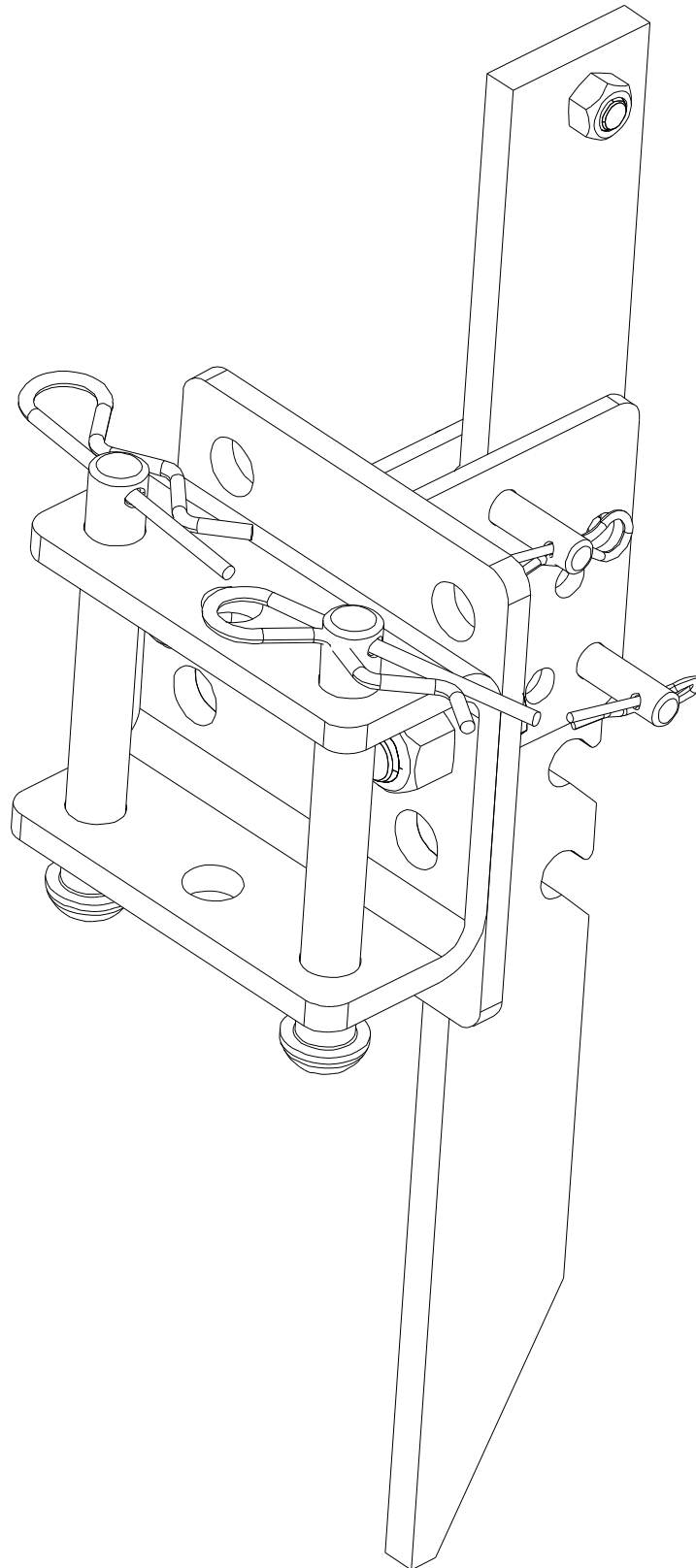


Model 6003 - 5004

POS	QTY	PARTNUMBER	BESKRIVELSE	DESCRIPTION
59	1	90102771	SÆTBOLT 8.8 M10X20 FZ	SET BOLT M10X20 FZ
60	1	90000948	JORDSPYD FUTURA	DEBTH SKID
61	1	90100693	LÅSEMØTRIK 8.8 M10 FZ	LOCKING NUT M10 FZ
62	2	90102832	SÆTBOLT 8.8 M16X35 FZ	SET BOLT M16X35 FZ
63	2	90000056	BRUG 90000007 10X53	USE 10X53
64	2	90000057	SPLIT 2,5 MM. B	COTTER 2,5 MM. B
65	1	90145073	BAGKONSOL	REAR BRACKET
66	1	90145074	U KONSOL FOR BAGKONSOL	CONSOLE
67	2	90102454	FJEDERSPLIT 4.0X115 FZ	SPRING COTTER 4.0X115 FZ
68	2	90100696	LÅSEMØTRIK 8.8 M16 FZ	LOCKING NUT M16 FZ
69	1	9-350-06	NAGLE FOR U-BESLAG	NAIL

Illustration E

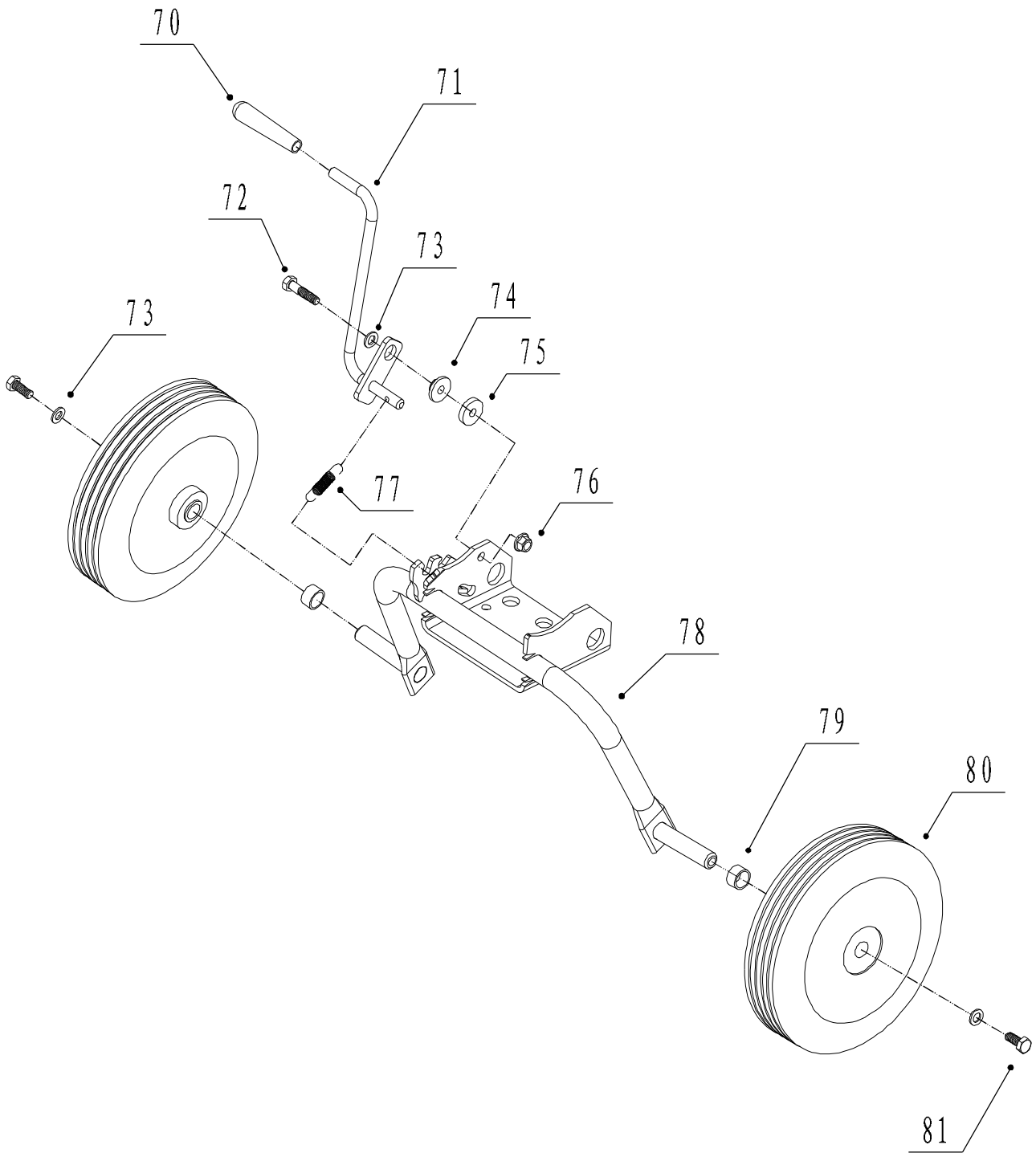
Assembled depth skid part



Model 6003 - 5004

Illustration F

Wheel

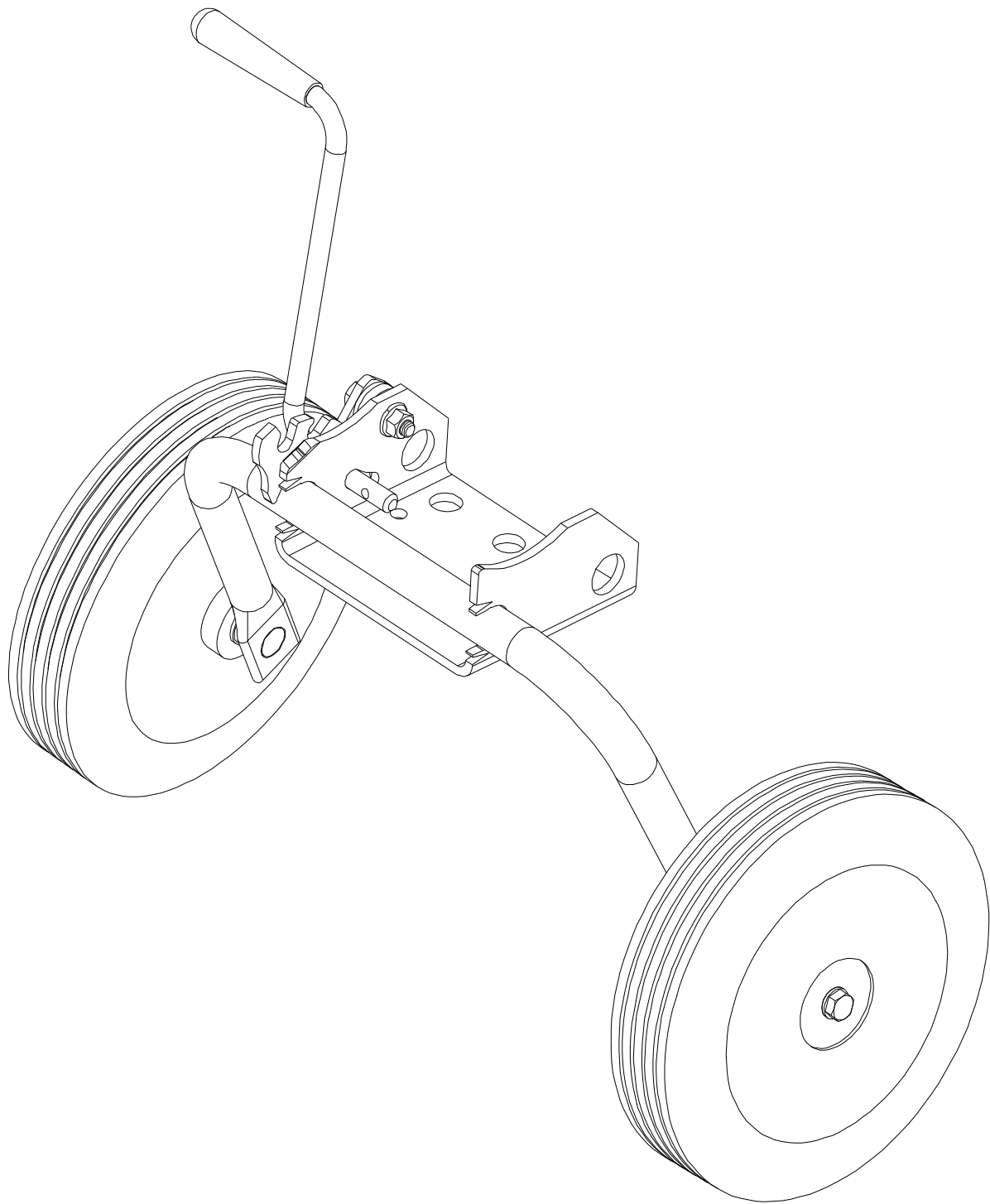


Model 6003 - 5004

POS	QTY	PARTNUMBER	BESKRIVELSE	DESCRIPTION
70	2	90307351	SKUMGREB FOR LÅSEGREB	HANDLE
71	1	90145083	FODPEDAL	FOOT PLATE
72	1	90102914	STÅLBOLT 8.8 M8X35	STEEL BOLT M8X35
73	2	90102310	PLANSKIVE M8 FZ	FACE PLATE M8 FZ
74	1	30000046	SKIVE	WASHER
75	1	413373	PLANSKIVE 26X8.5X5	WASHER 26X8.5X5
76	1	90100692	LÅSEMØTRIK 8.8 M8 FZ	LOCKING NUT M8 FZ
77	1	413374	FJEDER	SPRING
78	1	90145064	STØTTEHJULSBØJLE	WHEEL CLAMP
79	2	90145077	BØSNING	BUSHING
80	2	90145085	HJUL	WHEEL
81	2	90102911	STÅLBOLT 8.8 M8X20	STEEL BOLT M8X20

Illustration F

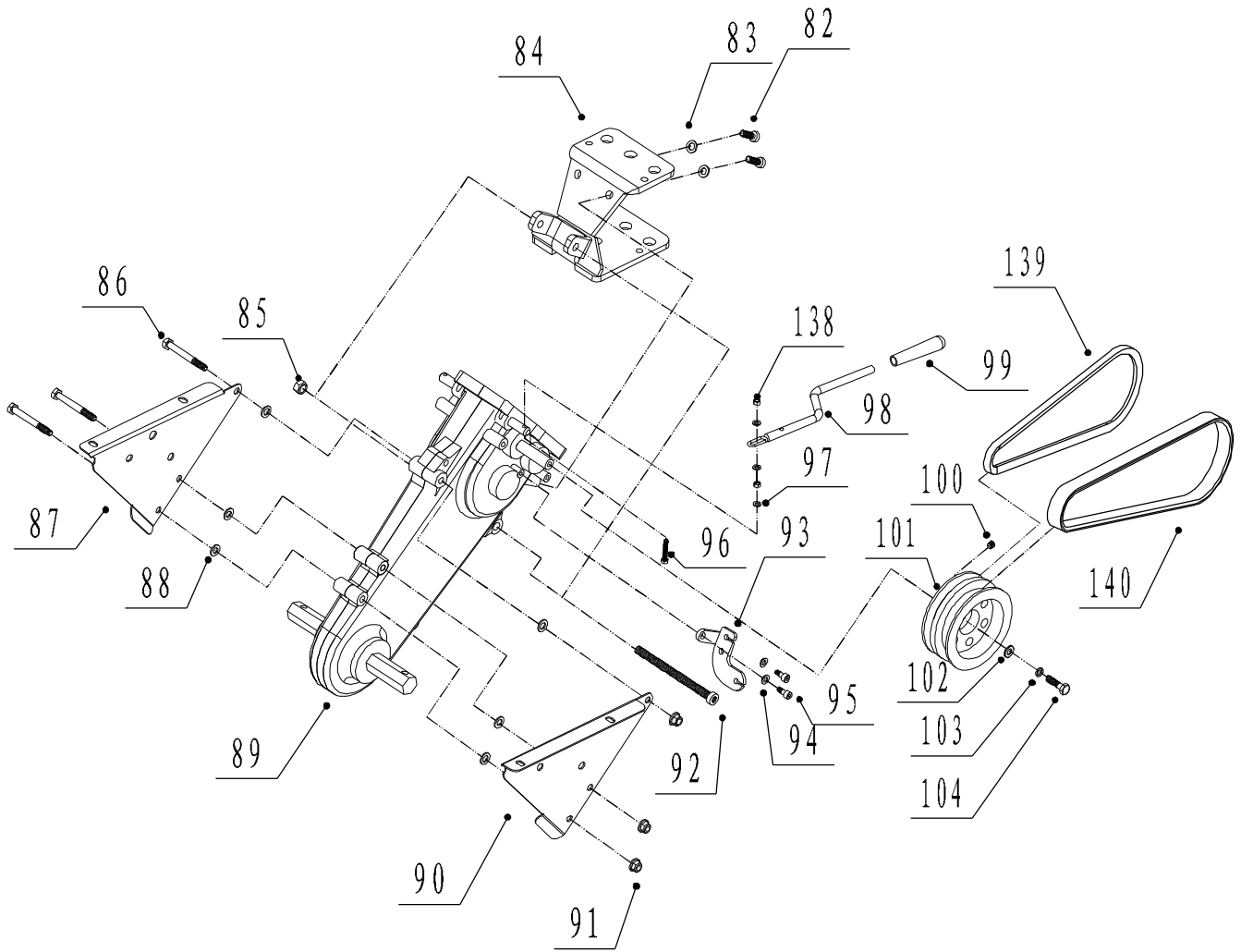
Assembled wheel part



Model 6003 - 5004

Illustration G

Gearbox

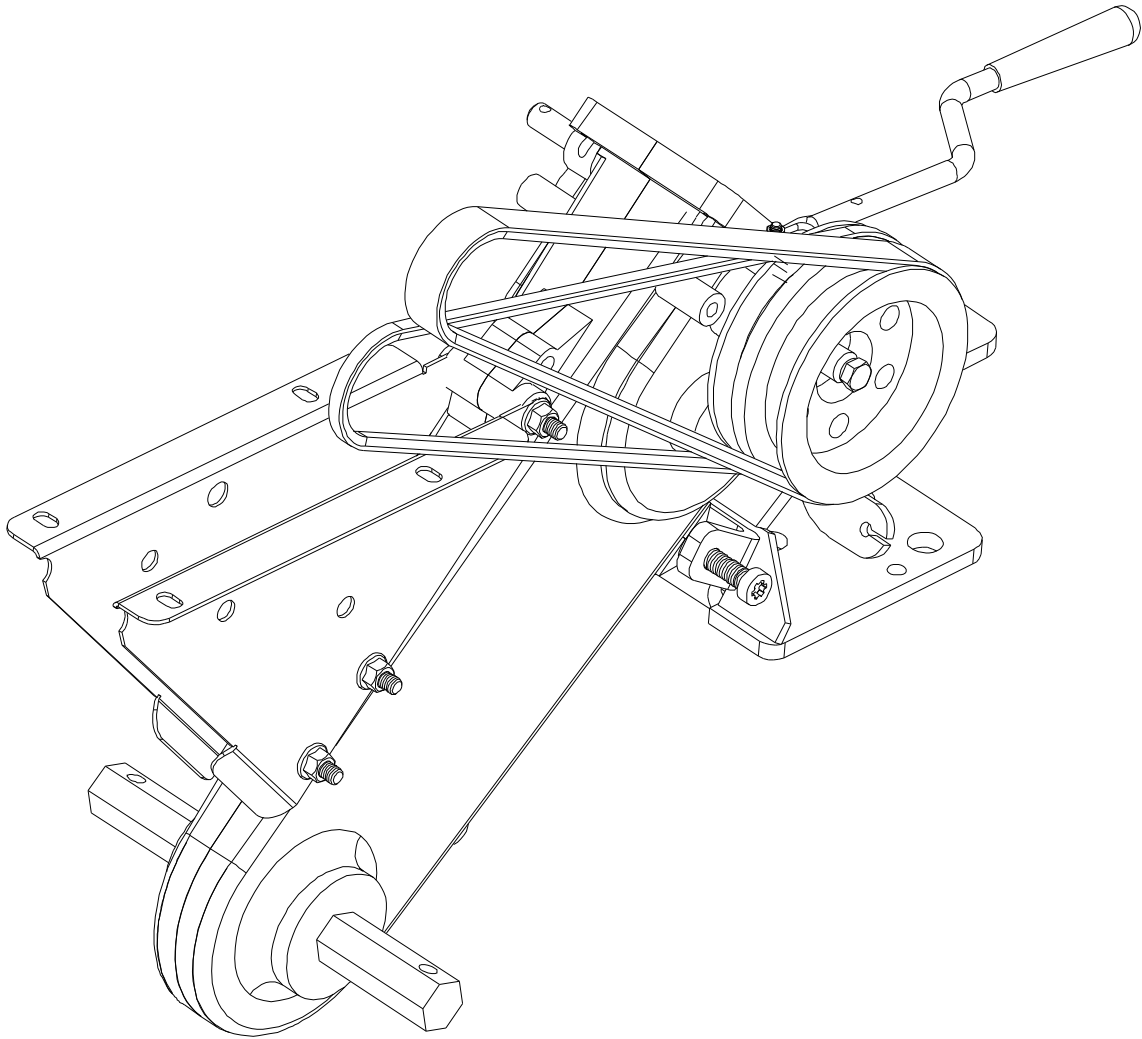


Model 5004

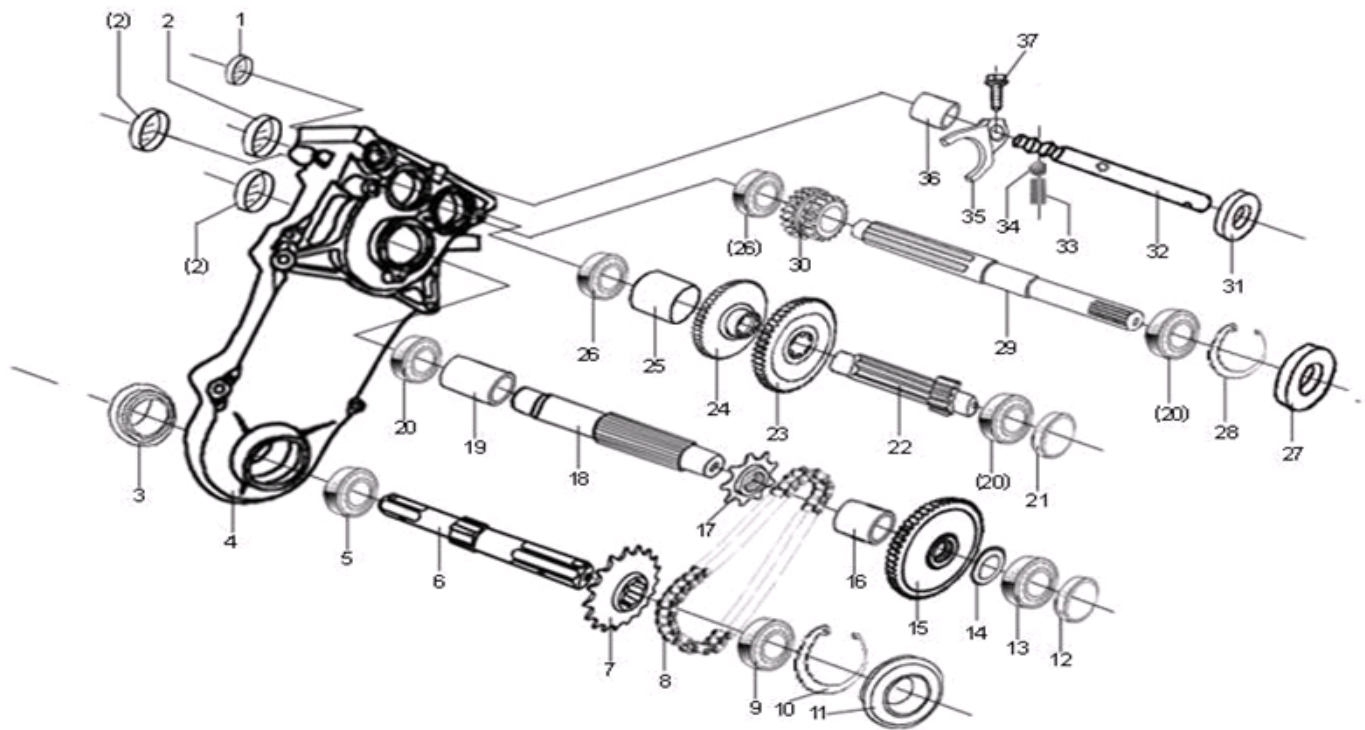
POS	QTY	PARTNUMBER	BESKRIVELSE	DESCRIPTION
82	2	410044	SKRUE MED INDV. 6-KT. CYL. M8X25	ALLEN BOLT M8X25
83	2	90102310	PLANSKIVE M8 FZ	FACE PLATE M8 FZ
84	1	90145072	U-BESLAG	HOLDER
85	1	90100693	LÅSEMØTRIK 8.8 M10 FZ	LOCKING NUT M10 FZ
86	3	90102921	STÅLBOLT 8.8 M8X70	STEEL BOLT M8X70
87	1	90145057	VENSTRE STØTTE	SHIELD
88	6	90102310	PLANSKIVE M8 FZ	FACE PLATE M8 FZ
89	1	90145050	FUTURA 2+2	TRANSMISSION
90	1	90145058	HØJRE STØTTE	SHIELD
91	3	90100692	LÅSEMØTRIK 8.8 M8 FZ	LOCKING NUT M8 FZ
92	1	413375	UNBRAKOBOLT M10X140	ALLEN BOLT M10X140
93	1	90145052	KABELHOLDER	BRACKET
94	2	90102309	PLANSKIVE M6 - 6.5X16.0X1 FZ	FACE PLATE M6 - 6.5X16.0X1 FZ
95	2	410022	SKRUE MED INDV. 6-KT. CYL. M6X16	ALLEN BOLT M6X16
96	1	90102870	STÅLBOLT 8.8 M5X30 FZ	STEEL BOLT M5X30 FZ
97	3	90102308	PLANSKIVE M5 - 5.3X16X1 FZ	FACE PLATE M5 - 5.3X16X1 FZ
98	1	90145051	GEARVÆLGER	GEAR
99	1	90307351	SKUMGREB FOR LÅSEGREB	HANDLE
100	2	410311	PINOLSKRUE MED TAP 8X10	TAILSTOCK SCREW 8X10
101	1	413378	REMSKIVE	BELT PULLEY
102	1	90102198	TANDSKIVE YDRE M8 FZ	TOOTHED DISC M8 FZ
103	1	90102310	PLANSKIVE M8 FZ	FACE PLATE M8 FZ
104	1	90102913	STÅLBOLT M8X30	STEEL BOLT M8X30
138	2	90100690	LÅSEMØTRIK 8.8 M5 FZ	LOCKING NUT M5 FZ
139	1	90300182	KILEREM 10X765 Z30	V-BELT 10X765 Z30
140	1	90308630	TANDREM 21 X 6 X 870 LI	BELT 21 X 6 X 870 LI

Illustration G

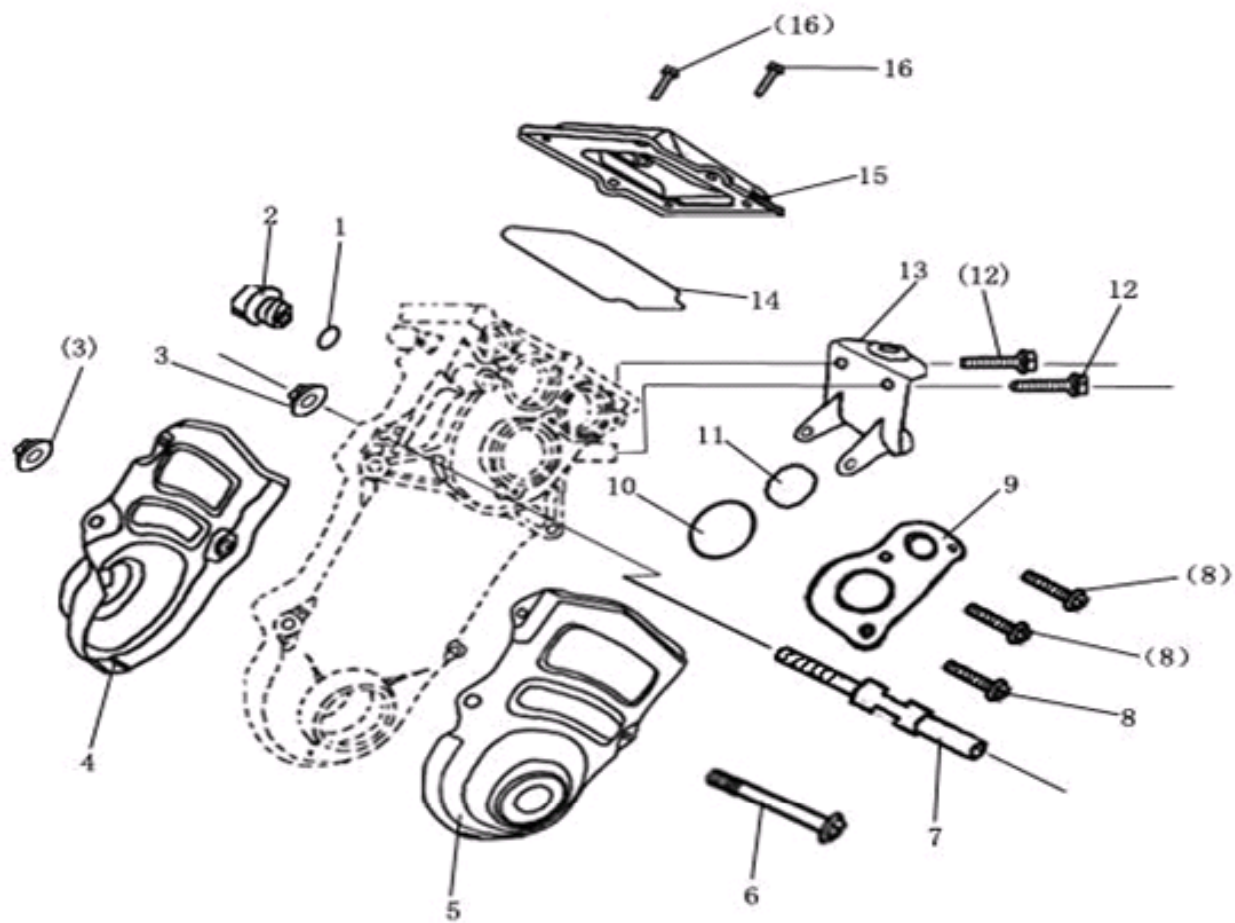
Assembled gearbox part



Model 5004



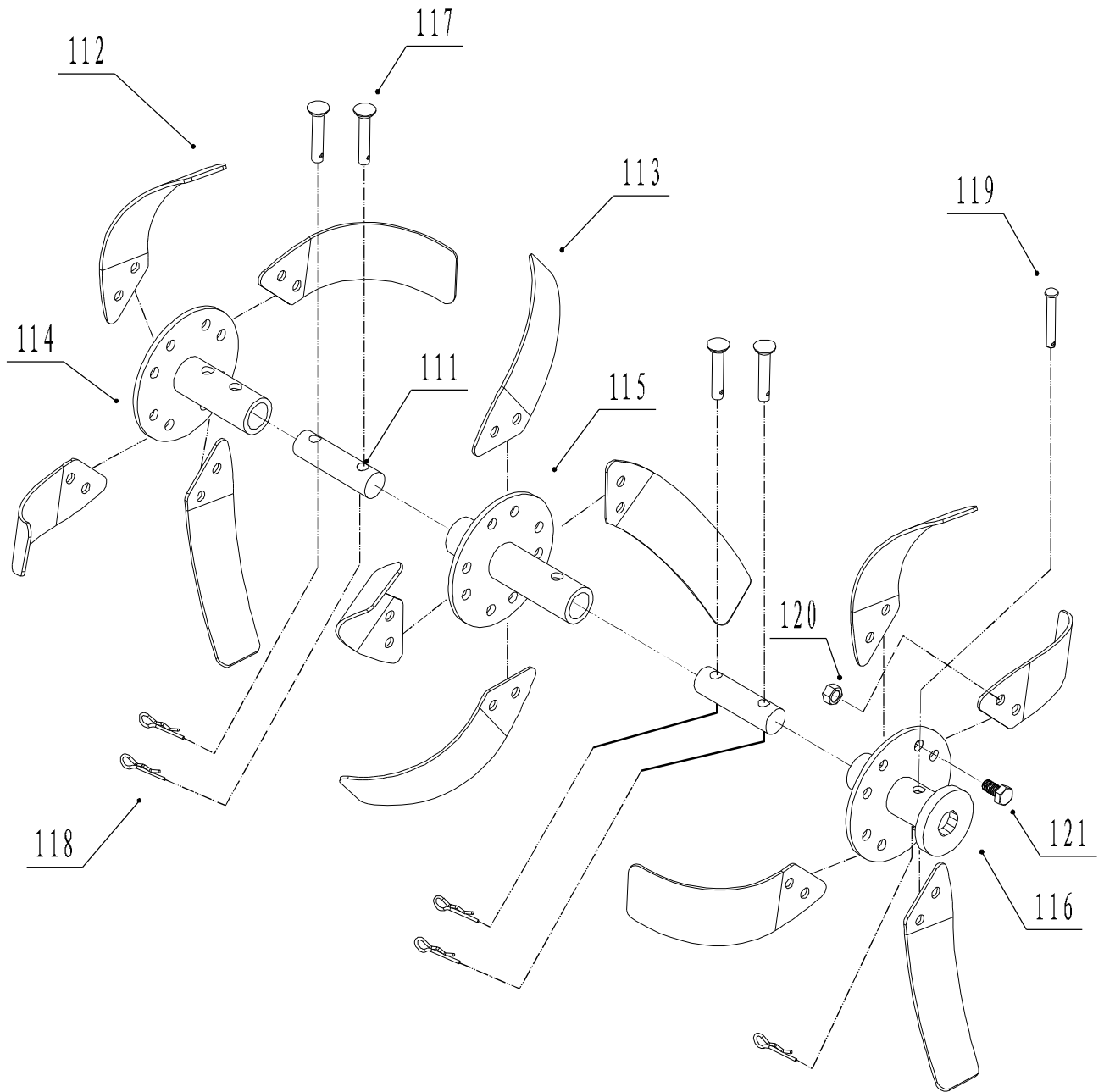
POS	QTY	PARTNUMBER	BESKRIVELSE	DESCRIPTION
1	1	412801	PROP B	PLUG B
2	3	412802	PROP A	PLUG A
3	1	412803	PAKDÅSE	OIL SEAL
4	1	412804	GEARHUS	HOUSING
5	1	412805	KUGLELEJE 6005	BALL BEARING 6005
6	1	412806	UDGANGSAKSEL	OUTPUT SHAFT
7	1	412807	TANDHJUL	SPROCKET
8	1	412808	KÆDE	CHAIN
9	1	90200338	KUGLELEJE 6205RS 52X25X15	BALL BEARING 6205RS 52X25X15
10	1	90102632	SEEGERRING SORT I 52	RETAINER RING I 52
11	1	412809	PAKDÅSE	OIL SEAL
12	1	412810	BØS	BUSHING
13	1	90200228	KUGLELEJE 6203RS 40X17X12	BALL BEARING 6203RS 40X17X12
14	1	412811	SKIVE	WASHER
15	1	412812	TANDHJUL	SPROCKET
16	1	412813	BØS I	BUSHING I
17	1	412814	TANDHJUL	SPROCKET
18	1	412815	AKSEL	AXLE
19	1	412816	BØS H	BUSHING H
20	3	90200225	KUGLELEJE 6202ZZ 15X35X11	BALL BEARING 6202ZZ 15X35X11
21	1	412817	BØS C	BUSHING C
22	1	412818	SEKUNDÆR AKSEL	AXLE
23	1	412819	TANDHJUL FØRSTE GEAR	SPROCKET
24	1	412820	TANDHJUL ANDET GEAR	SPROCKET
25	1	412821	BØS F	BUSHING F
26	2	90200218	KUGLELEJE 6002ZZ	BALL BEARING 6002ZZ
27	1	412822	PAKDÅSE 16X35X7	OIL SEAL 16X35X7
28	1	411059	SEEGERRING INDVENDIG I35	RETAINER RING I35
29	1	412823	PRIMÆR AKSEL	AXLE
30	1	412824	TANDHJUL DOBBELT	SPROCKET
31	1	412825	PAKDÅSE 12X22X6	OIL SEAL 12X22X6
32	1	412826	SKIFTEAKSEL	AXLE
33	1	412827	FJEDER	SPRING
34	1	412828	KUGLE Ø6.35	BALL Ø6.35
35	1	412829	SKIFTEARM	CHANGE LEVER
36	1	412830	BØS E	BUSHING E
37	1	411205	FLANGEBOLT M6X20	COLLAR BOLT M6X20



POS	QTY	PARTNUMBER	BESKRIVELSE	DESCRIPTION
1	1	412831	O-RING 17X2.3	O-RING 17X2.3
2	1	412832	OLIEPROP	OIL PLUG
3	2	410970	FLANGEMØTRIK M8	COLLAR NUT M8
4	1	412833	AFSKÆRMNING HØJRE	GUARD
5	1	412834	AFSKÆRMNING VENSTRE	GUARD
6	1	411209	FLANGEBOLT M6X40	COLLAR BOLT M6X40
7	1	412835	ARM	LEVER
8	3	411204	FLANGEBOLT M6X15	COLLAR BOLT M6X15
9	1	412836	PLADE	PLATE
10	1	412837	O-RING Ø45.5 X 2.5	O-RING Ø45.5 X 2.5
11	1	412838	O-RING Ø40.5X2.5	O-RING Ø40.5X2.5
12	2	411224	FLANGEBOLT M8X20	COLLAR BOLT M8X20
13	1	412839	BESLAG	BRACKET
14	1	412840	PAKNING	GASKET
15	1	412841	DÆKSEL	LID
16	2	411204	FLANGEBOLT M6X15	COLLAR BOLT M6X15

Illustration H

Left knife

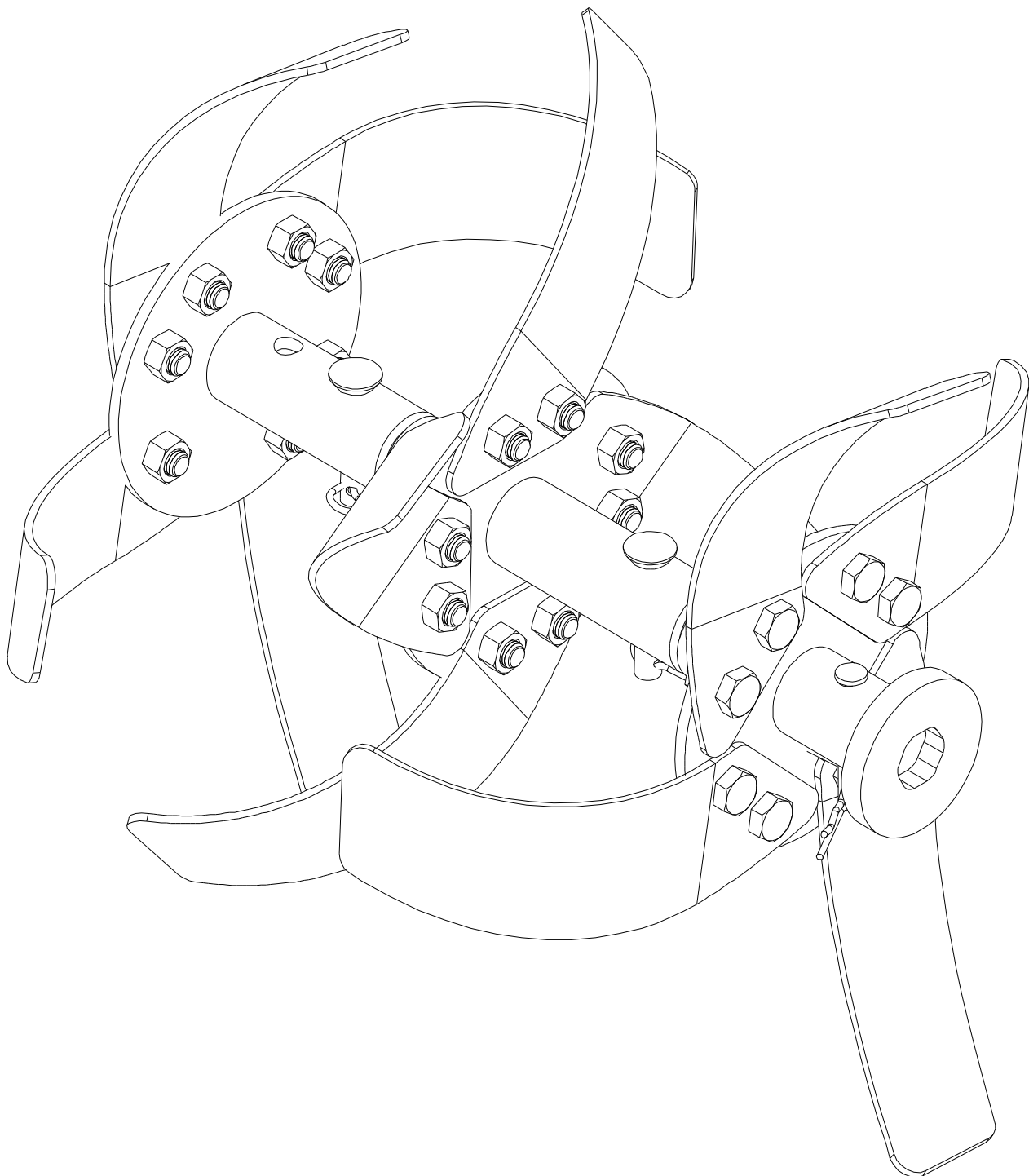


Model 6003 - 5004

POS	QTY	PARTNUMBER	BESKRIVELSE	DESCRIPTION
111	4	90145071	AFSTANDSSTYKKE	SPACING SPOOL
112	12	90000215	KNIVBLAD VENSTRE 200/3/50	KNIFE BLADE 200/3/50
113	12	90000214	KNIVBLAD HØJRE 200/3/50	KNIFE BLADE 200/3/50
114	2	421123	KNIVRØR YDRE	KNIFE TUBE
115	2	421124	KNIVRØR MIDT	KNIFE TUBE
116	2	421125	KNIVRØR INDER	KNIFE TUBE
117	4	90000007	SPLITBOLT 10X60	COTTER BOLT 10X60
118	6	90000057	SPLIT 2,5 MM. B	COTTER 2,5 MM. B
119	2	421033	SPLITBOLT 8X50	COTTER BOLT 8X50
120	48	90100721	STÅLMØTRIK 3/8" UNF	STEEL NUT 3/8" UNF
121	48	90103908	STÅLBOLT SORT 3/8" UNF X 3/4"	STEEL BOLT 3/8" UNF X 3/4"

Illustration H

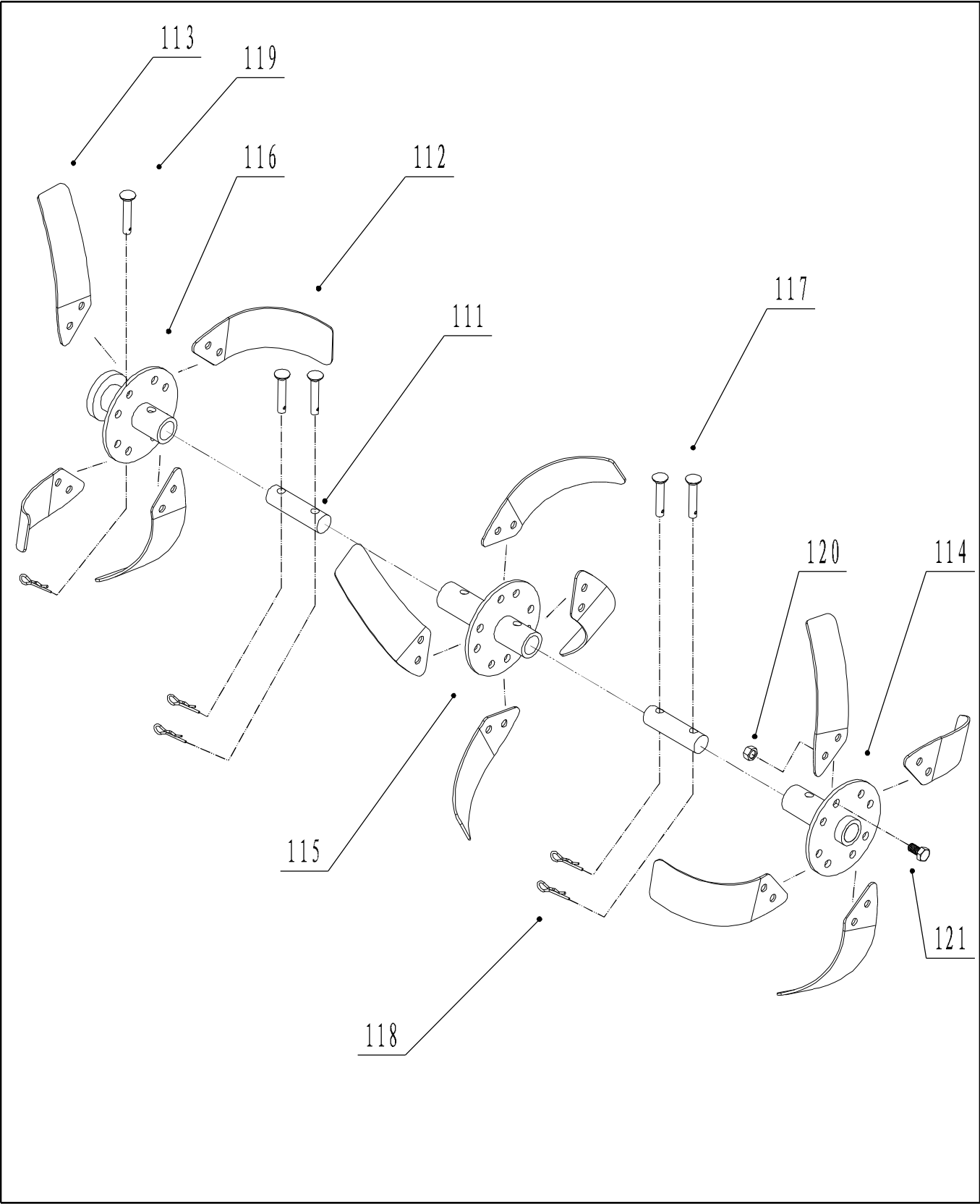
Assembled left knife



Model 6003 - 5004

Illustration I

Right knife

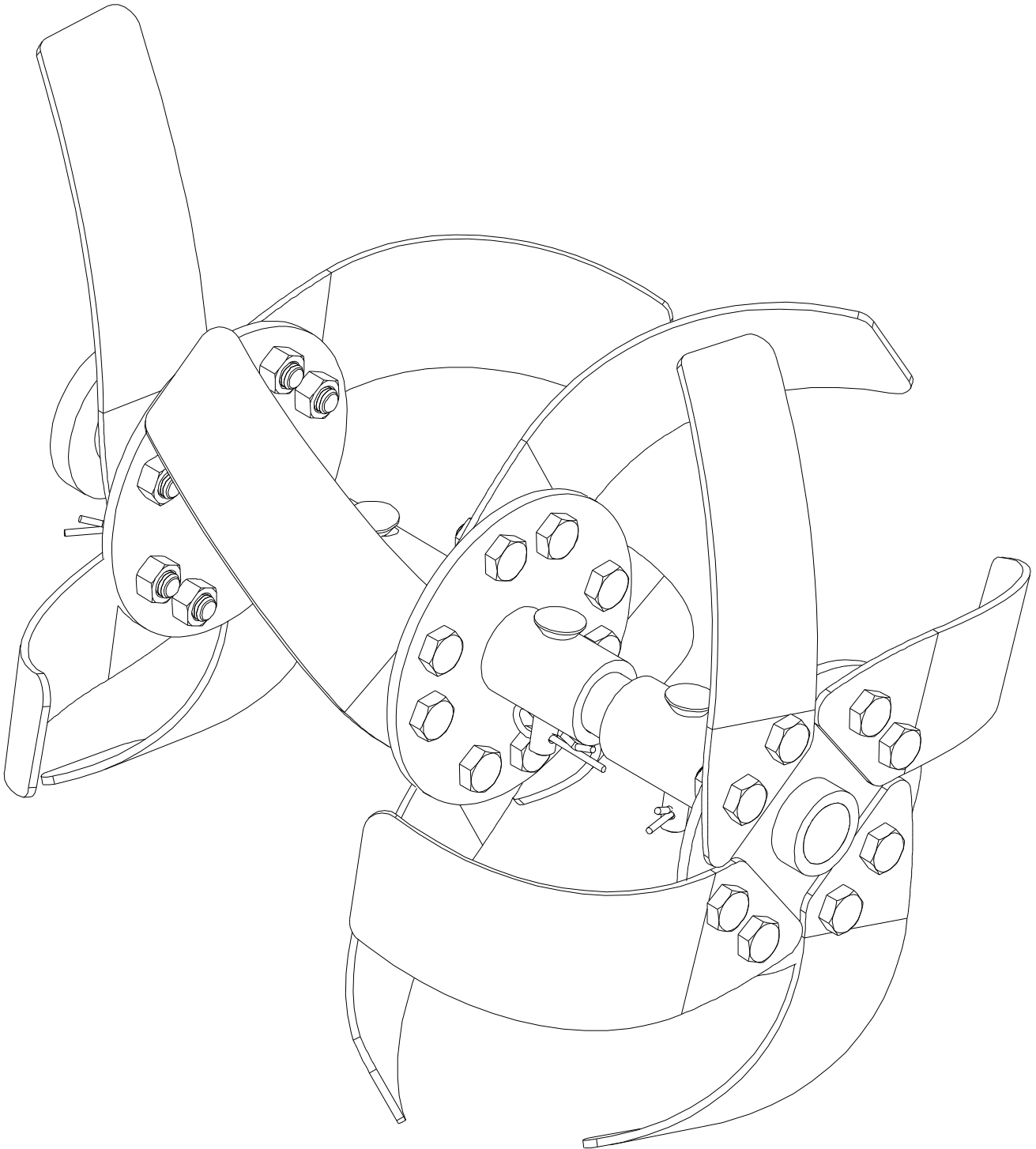


Model 6003 - 5004

POS	QTY	PARTNUMBER	BESKRIVELSE	DESCRIPTION
111	4	90145071	AFSTANDSSTYKKE	SPACING SPOOL
112	12	90000215	KNIVBLAD VENSTRE 200/3/50	KNIFE BLADE 200/3/50
113	12	90000214	KNIVBLAD HØJRE 200/3/50	KNIFE BLADE 200/3/50
114	2	421123	KNIVRØR YDRE	KNIFE TUBE
115	2	421124	KNIVRØR MIDT	KNIFE TUBE
116	2	421125	KNIVRØR INDER	KNIFE TUBE
117	4	90000007	SPLITBOLT 10X60	COTTER BOLT 10X60
118	6	90000057	SPLIT 2,5 MM. B	COTTER 2,5 MM. B
119	2	421033	SPLITBOLT 8X50	COTTER BOLT 8X50
120	48	90100721	STÅLMØTRIK 3/8" UNF	STEEL NUT 3/8" UNF
121	48	90103908	STÅLBOLT SORT 3/8" UNF X 3/4"	STEEL BOLT 3/8" UNF X 3/4"

Illustration I

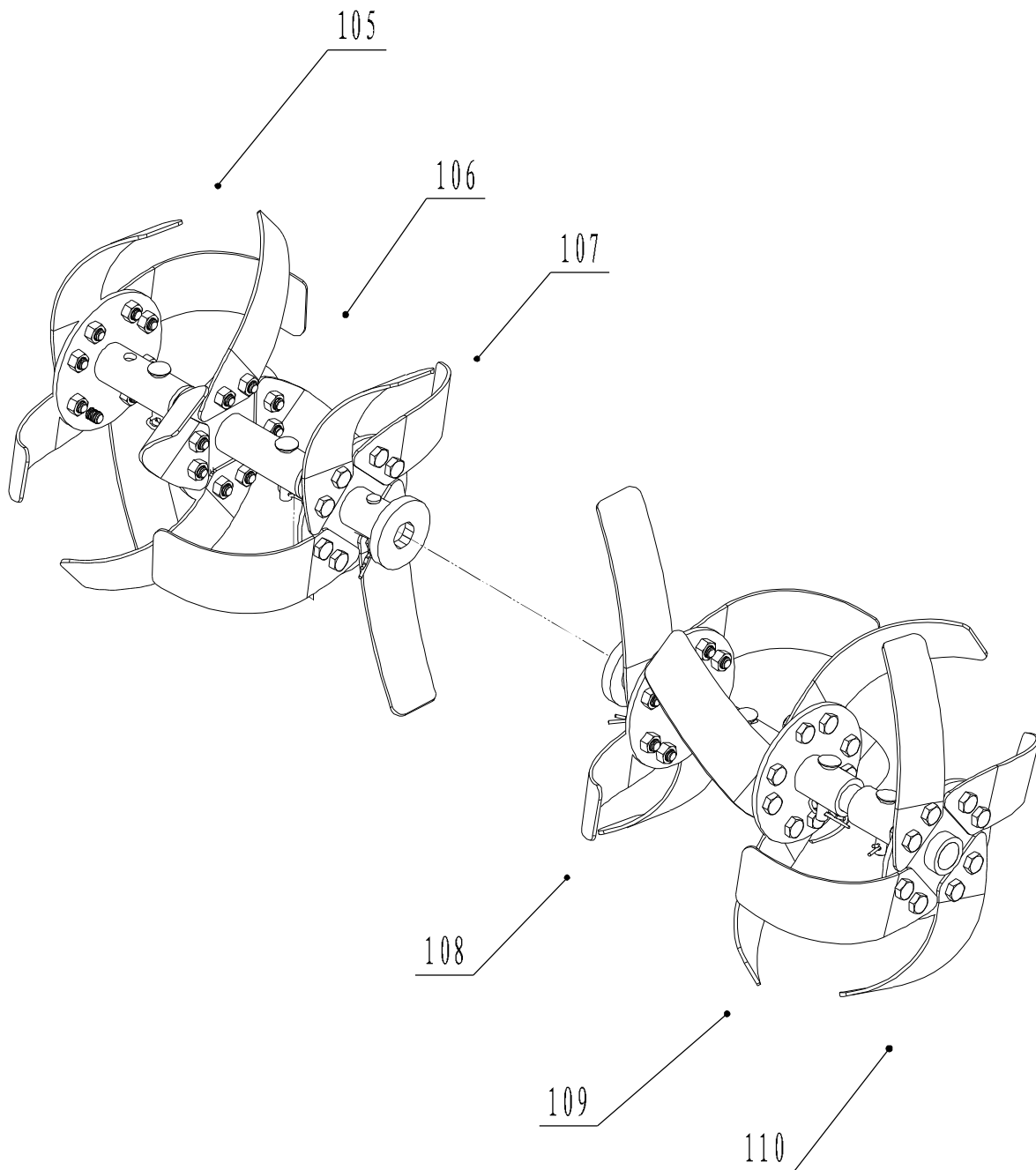
Assembled right knife part



Model 6003 - 5004

Illustration J

Assembled knife



Model 6003 - 5004

POS	QTY	PARTNUMBER	BESKRIVELSE	DESCRIPTION
105	1	90145068	HØJRE YDERKNIV	BLADE
106	1	90145069	HØJRE MELLEKNIV	BLADE
107	1	90145070	HØJRE INDERKNIV	BLADE
108	1	90145067	VENSTRE INDERKNIV	BLADE
109	1	90145066	VENSTRE MELLEKNIV	BLADE
110	1	90145065	VENSTRE YDERKNIV	BLADE