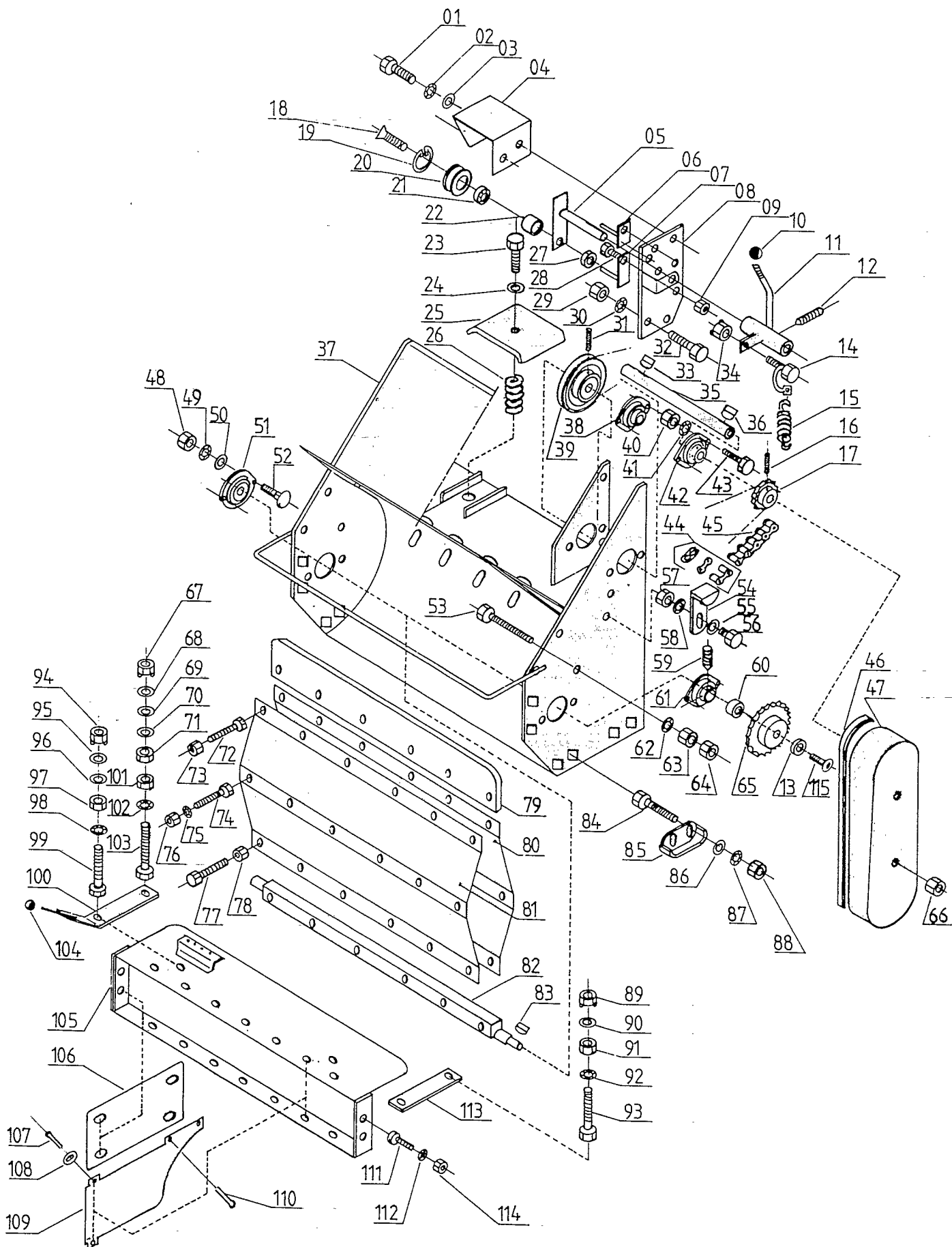


Reservedelsliste TEXAS sneslynge DL51

& kobling 9-510-115

1987/1



BILLED NR.	BESTIL NR.	TEKST OG BESKRIVELSE
01	90102722	Sætskrue
02	90102195	Låseskive
03	90102309	Planskive
04	9-510-085	Skærm for kobling
05	9-510-089	Strammerullearm
06	9-510-102	Øverste remstyr
07	9-510-106	Nederste remstyr
08	9-510-081	Koblingsplade
09	90100661	Møtrik
10	90305624	Kuglegreb
11	9-510-083	Strammerulle håndtag
12	90100284	Pinolskrue
13	9-510-116	Skive
14	9-510-087	Holder for fjeder
15	90000467	Trækfjeder
16	90100283	Pinolskrue
17	9-510-117	Øverste kædehjul
18	90100422	Indvendig sekskantskrue
19	90102606	Seegerring
20	9-510-088	Strammerulle
21	90200216	Leje
22	9-510-097	Bøs
23	90102982	Stålbolt
24	90102312	Planskive
25	9-530-03	Overfald
26	9-530-04	Trykfjeder
27	90111557	Kontramøtrik
28	90102726	Sætskrue
29	90100661	Møtrik
30	90102195	Låseskive
31	90100284	Pinolskrue
32	90102729	Sætskrue
33	90101301	Not
34	90100691	Låsemøtrik
35	9-510-118	Aksel
36	90101301	Not
37	9-510-119	Skrog
38	90200720	Flangeleje
39	9-300-043	Remskive
40	90100662	Møtrik
41	90102198	Låseskive
42	90200720	Flangeleje
43	90102743	Sætskrue
44	90107026	Samleled
45	9-510-24	Kæde
46	90318200	Gummiliste
47	9-510-27	Dæksel
48	90100662	Møtrik
49	90102198	Låseskive
50	90102310	Planskive
51	90200720	Flangeleje
52	90100085	Brædebolt
53	90102760	Sætskrue
54	9-510-18	Kædestrammer
55	90102310	Planskive
56	90102743	Sætskrue
57	90100662	Møtrik
58	90102198	Låseskive

BILLED NR.	BESTIL NR.	TEKST OG BESKRIVELSE
59	90100250	Pinolskrue
60	9-510-120	Bøs
61	90200720	Flangeleje
62	90102195	Låseskive
63	90100661	Møtrik
64	90100661	Møtrik
65	9-510-121	Kædehjul
66	90100691	Låsemøtrik
67	90100692	Låsemøtrik
68	90121008	Tallerkenskive
69	90121008	Tallerkenskive
70	90121008	Tallerkenskive
71	90100662	Møtrik
72	90102729	Sætskrue
73	90100691	Låsemøtrik
74	90102730	Sætskrue
75	90102195	Låseskive
76	90100661	Møtrik
77	90102729	Sætskrue
78	90100691	Låsemøtrik
79	9-510-73	Gummilamel
80	9-510-02	Blad
81	9-510-02	Blad
82	9-510-03	Aksel for blad
83	90101301	Not
84	90100085	Bræddebolt
85	9-510-09	Slæbesko
86	90102310	Planskive
87	90102198	Låseskive
88	90100662	Møtrik
89	90100692	Låsemøtrik
90	90121008	Tallerkenskive
91	90100662	Møtrik
92	90102198	Låseskive
93	90102746	Sætskrue
94	90100692	Låsemøtrik
95	90121008	Tallerkenskive
96	90121008	Tallerkenskive
97	90100662	Møtrik
98	90102198	Låseskive
99	90102746	Sætskrue
100	9-510-127	Justerehåndtag
101	90100662	Møtrik
102	90102198	Låseskive
103	90102747	Sætskrue
104	90305624	Kuglegreb
105	9-510-122	Ramme for lameller
106	9-510-123	Sidelamel
107	90102422	Split
108	9-510-124	Plastskive
109	9-510-125	Lamel
110	90102422	Split
111	90100060	Bræddebolt
112	90102195	Låseskive
113	9-510-126	Beslag for kastejustering
114	90100661	Møtrik
115	90100400	Indvendig sekskantskrue