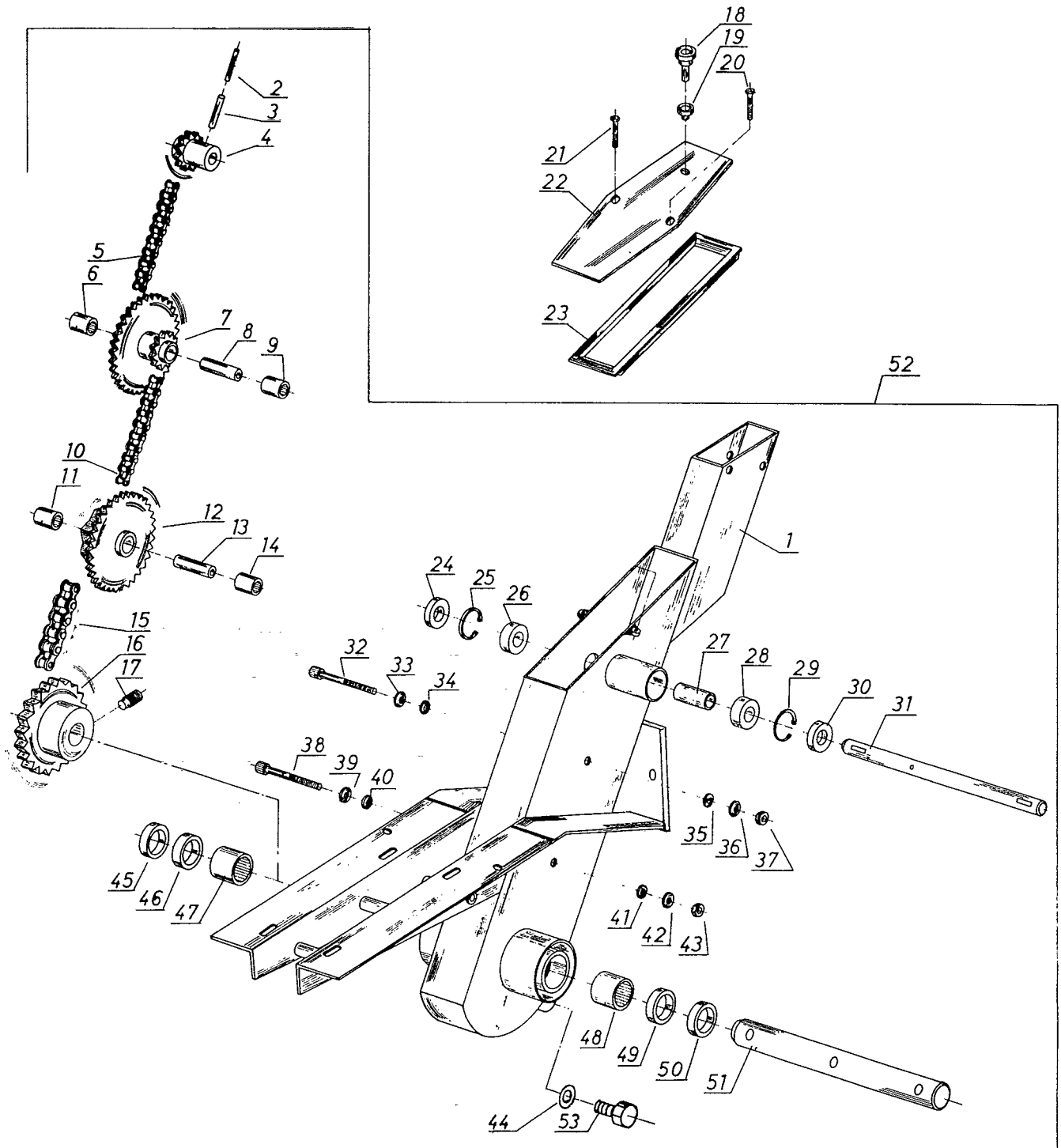


Reservedelsliste for TEXAS kædekasse

1988/1

Bruges til: Texas 521 - Texas 721 - Texas 5001 - Texas 5001EL



RESERVEDELSLISTE FOR TEXAS KÆDEKASSE 1988/1

Billednr.	Best.nr.	Tekst
01	94000001	Kædekasse
02	90104435	Rørstift
03	90104488	Rørstift
04	94000004	Kædehjul for indgangsaksel
05	94000005	Kæde
06	90201110	Nåleleje
07	94000007	Kædehjul
08	94000008	Mellemaksel
09	90201110	Nåleleje
10	94000010	Kæde
11	90201110	Nåleleje
12	94000012	Kædehjul
13	94000008	Mellemaksel
14	90201110	Nåleleje
15	94000015	Kæde
16	94000016	Kædehjul for udgangsaksel
17	90110775	Pinolskrue
18	90000323	Prop for oliepåfyldning
19	90000324	Bøsning for oliepåfyldning
20	90102728	Sætskrue
21	90102728	Sætskrue
22	95000113	Låg
23	95000114	Pakning for låg
24	90101610	Pakdåse
25	90102615	Seegerring
26	90200221	Kugleleje
27	94000027	Afstandsør
28	90200221	Kugleleje
29	90102615	Seegerring
30	90101610	Pakdåse
31	94000031	Indgangsaksel
32	90100220	Skrue
33	90102310	Facetskive
34	90000412	Fiberskive
35	90000412	Fiberskive
36	90102310	Facetskive
37	90100692	Låsemøtrik
38	90100220	Skrue
39	90102310	Facetskive
40	90000412	Fiberskive
41	90000412	Fiberskive
42	90102310	Facetskive
43	90100692	Låsemøtrik
44	90000046	Pakning
45	90101620	Pakdåse
46	90101620	Pakdåse
47	90201206	Nåleleje
48	90201206	Nåleleje
49	90101620	Pakdåse
50	90101620	Pakdåse
51	94000051	Udgangsaksel
52	95000052	Kædekasse kpl. (uden låg og pakning)
	95000053	Ombytningsskædekasse (uden låg og pakning)
53	90000047	Bundprop