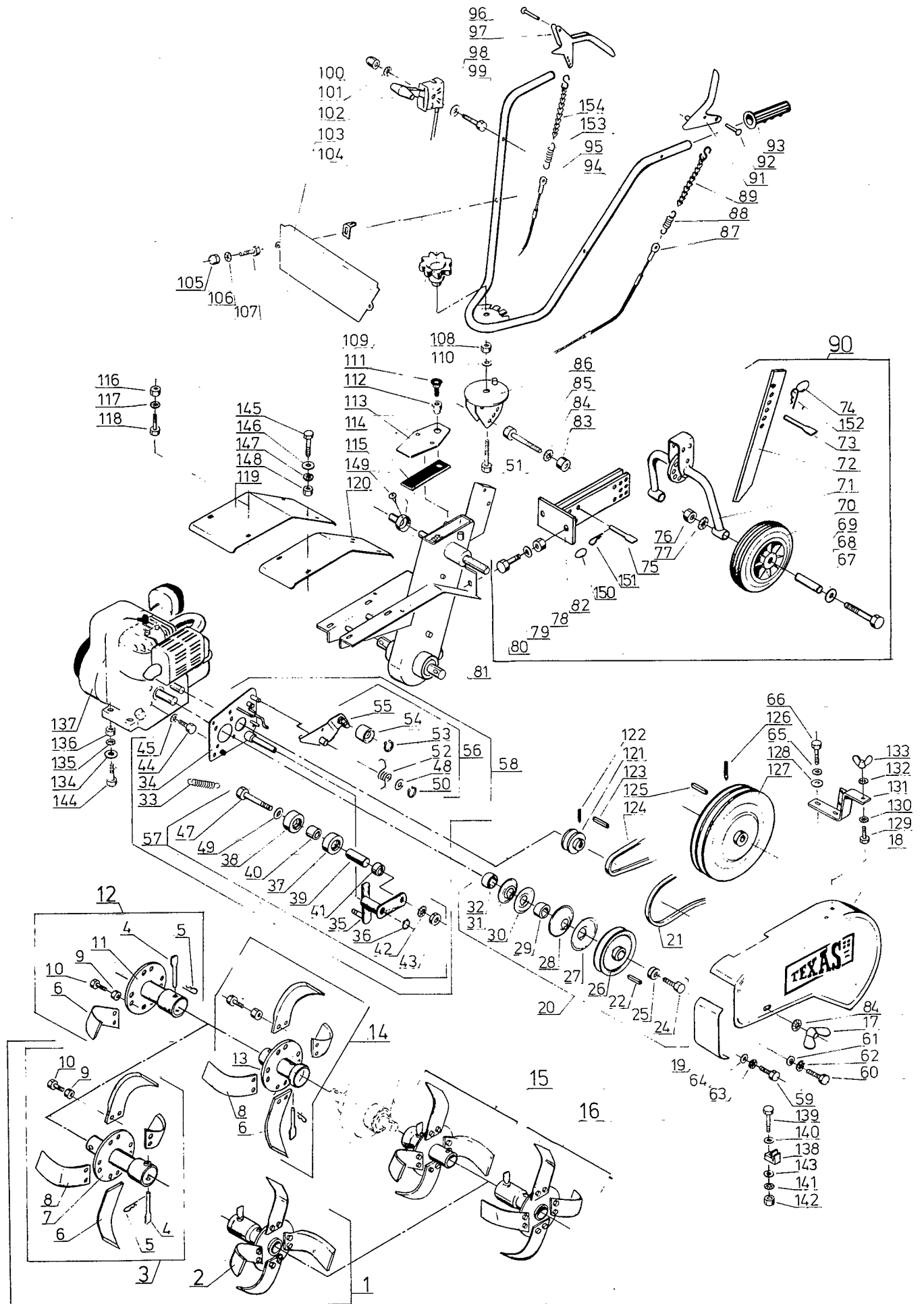


# Reservedelsliste TEXAS 521 1985/1



## RESERVEDELSLISTE FOR TEXAS 521 1985/1

BILLED NR.	BESTIL NR.	TEKST OG BESKRIVELSE	PRIS PR. STK.
1	95-0030	Mellemknivsæt kompl.	
2	95000002	Venstre mellemkniv kompl.	
3	95000003	Højre mellemkniv kompl.	
4	90000006	Splitbolt for knivrotor	
5	90000057	Split	
6	90000001A	Venstre knivblad	
7	95000007	Mellemknivrør u/knive	
8	90000001B	Højre knivblad	
9	90100721	Møtrik	
10	90103901	Stålbolt for knivblad	
11	95000011	Yderknivrør u/knive	
12	95000012	Højre yderkniv kompl.	
13	95000013	Inderknivrør u/knive	
14	95000014	Højre inderkniv kompl.	
15	95000015	Venstre inderkniv kompl.	
16	95000016	Venstre yderkniv kompl.	
17	90307610	Vingskrue	
18	95000018	Skærm for kilerem	
19	95000019	Dækskærm	
20	95000020	Motorremskive kompl.**	
21	90301049	Kilerem frem (13x1215)	
22	90102060	Pasfeder	
24	90102747	Sætskrue	
25	90111045	Planskive	
26	95000026	Kileremskive	
27	95000028	Halvdel af kileremskive	
28	95000028	Halvdel af kileremskive	
29	95000029	Afstandsøs	
30	95000031	Halvdel af kileremskive	
31	95000031	Halvdel af kileremskive	
32	95000029	Afstandsøs	
33	90000467	Returfjeder	
34	95000034	Plade for bakgear	
35	95000035	Strammerullearm frem	
36	90102486	Seegering	
37	90000314 108	Strammerulle	
38	90000314 108	Strammerulle	
39	95000039	Bøs for rulle	
40	95000040	Afstandsøs	
41	90000316	Afstandsøs	
42	90102199	Låseskive	
43	90111557	Kontramøtrik	
44	90102741	Sætskrue	
45	90102198	Låseskive	
47	90102778	Sætskrue	
48	90102311	Planskive	
49	90102311	Planskive	
50	90102480	Seegering	
51	90102776	Sætskrue	
52	95000052	Returfjeder	
53	90102480	Seegering	
54	90000306	Strammerulle	
55	95000055	Strammerullearm bak	
56	95000056	Strammerullearm kompl. bak**	
57	95000057	Strammerullearm kompl. frem**	

## RESERVEDELSLISTE FOR TEXAS 521 1985/1

BILLED NR.	BESTIL NR.	TEKST OG BESKRIVELSE	PRIS PR. STK.
58	95000058	Bakplade kompl.**	
59	90102720	Sætskrue	
60	90102720	Sætskrue	
61	90102309	Planskive	
62	90102195	Låseskive	
63	90102195	Låseskive	
64	90102309	Planskive	
65	90102195	Låseskive	
66	90102728	Sætskrue	
67	90100973	Maskinbolt	
68	90102314	Planskive	
69	90000051	Bøs for hjul	
70	90304200	Støttehjul	
71	95000071	Hjulbøjle	
72	90000059	Spore (jordspyd)	
73	90000058	Splitbolt	
74	90000055	Ring for split	
75	90000056	Splitbolt	
76	90100636	Møtrik	
77	90102202	Låseskive	
78	90100664	Møtrik	
79	90102200	Låseskive	
80	90102803	Sætskrue	
81	95000052	Gearkasse kompl.	
82	95000082	Bagkonsol	
83	90100663	Møtrik	
84	90102199	Låseskive	
85	90100886	Maskinbolt	
86	90000165	Holder for styr	
87	95000087	Koblingskabel frem	
88	95000088	Trækfjeder	
89	90000438	Knudekæde	
		S-krog	
90	95-0010	Bagkonsol m/støttehjul & jordspyd kompl.**	
91	90000439	Koblingsgreb frem	
92	90101416	Nagle	
93	90000145	Plastgreb	
94	90000121	Styr	
95	95000095	Koblingskabel bak	
96	90101440	Nagle	
97	90000423	Koblingsgreb bak	
98	90102195	Låseskive	
99	90102733	Sætskrue f. gasgreb	
100	90100572	Topmøtrik	
101	90102195	Låseskive	
102	90307010	Gasgreb/kabel	
103	90000146	Brystplade	
104	90000367	Vinkel f. kabel	
105	90100572	Topmøtrik	
106	90102195	Låseskive	
107	90102731	Sætskrue f. brystplade	
108	90100663	Møtrik	
109	90000166	Håndhjul	
110	90102199	Låseskive	
111	90000323	Prop	

## RESERVEDELSLISTE FOR TEXAS 521 1985/1

BILLED NR.	BESTIL NR.	TEKST OG BESKRIVELSE	PRIS PR. STK.
112	90000324	Bøs for prop	
113	95000113	Låg for gearkasse	
114	95000114	Pakning	
115	95000115	Akselbeskytter	
116	90100661	Møtrik	
117	90102195	Låseskive	
118	90102726	Sætskrue	
119	95000119	Knivskærm (ekstra)	
120	95000120	Knivskærm std.	
121	90000310	Kileremskive bak	
122	90100270	Pinoleskrue	
123	90101263	Woodruffkile	
124	90300643	Kilerem bak (SPZ 862)	
125	90101267	Woodruffkile	
126	90100283	Pinoleskrue	
127	95000127	Kileremskive f. indgangsaksel	
128	90102309	Planskive	
129	90102729	Sætskrue	
130	90102195	Låseskive	
131	95000131	Skærmstiver	
132	90102195	Låseskive	
133	90307530	Fløj møtrik	
134	90102310	Planskive	
135	90102198	Låseskive	
136	90100662	Møtrik	
137	FA210A-AS53	Motor 5 HK Kawasaki	
138	95000138	Plastholder f. skærm	
139	90102729	Sætskrue	
140	90102309	Planskive	
141	90102195	Låseskive	
142	90100661	Møtrik	
143	90102309	Planskive	
144	90102916	Stålbolt	
145	90102726	Sætskrue	
146	90102309	Planskive	
147	90102195	Låseskive	
148	90100661	Møtrik	
149	90101820	Pladeskrue	
150	90000055	Ring for split	
151	90000057	Split	
152	90000057	Split	
153	90000134	Fjeder	
154	90000438	Knudekæde og S-hage	
	95-0511	Remstyringsbeslag	