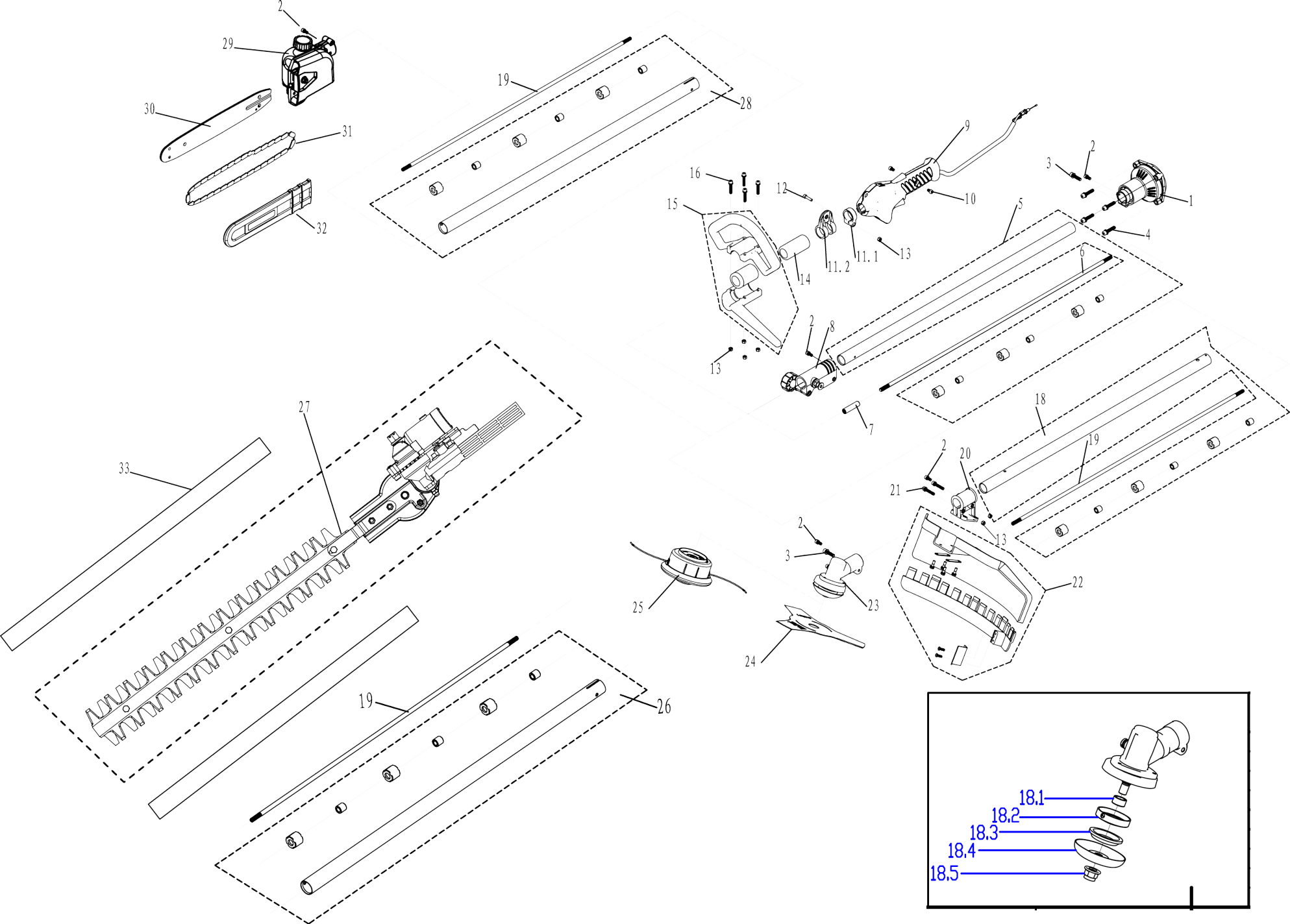


POS	QTY	PARTNUMBER	BESKRIVELSE	DESCRIPTION
1	2	423190	BOLT	BOLT
2	2	423191	BØLGESKIVE 0.3X10.2X14.4	CORRUGATED DISC 0.3X10.2X14.4
3	1	423192	KOBLING BCU33	CLUTCH BCU33
4	2	423193	SKIVE B	WASHER B
5	18	423133	SKRUE M5X20	SCREW M5X20
6	1	423194	HUS SVINGHJUL	HOUSING
7	4	423148	NOT B5X10	KEY B5X10
8	1	423195	PLADE	PLATE
9	2	423196	MØTRIK M8	NUT M8
10	2	423137	FJEDERSKIVE M8	SPRING COLLAR M8
11	1	423138	SKIVE 8	WASHER 8
12	1	423197	SVINGHJUL	FLYWHEEL
13	4	423140	SKRUE M5X30	SCREW M5X30
14	1	423198	KRUMTAPSHUS	HOUSING
15	1	423199	TÆNDSPOLE	IGNITION COIL
16	1	423200	PAKNING	GASKET
17	2	423143	PAKDÅSE TC12X22X7	OIL SEAL TC12X22X7
18	2	423201	LEJE 6201/P6	BEARING 6201/P6
19	1	423145	NOT 3X5X13	KEY 3X5X13
20	1	423202	KRUMTAP	CRANK
21	1	423203	KRUMTAPHUS	HOUSING
22	1	423204	NÅLELEJE 9X12X12	NEEDLE BEARING 9X12X12
23	1	423205	STEMPEL	PISTON
24	1	423206	KRYDSPIND	CROSSHEAD TUBE
25	2	423207	LÅSERING	LOCKING RING
26	2	423208	STEMPELRING	PISTON RING
27	1	423209	PAKNING	GASKET
28	1	423210	CYLINDER 33 CC	CYLINDER 33 CC
29	1	423211	UDSTØDNINGSPAKNING	GASKET EXHAUST
30	1	423212	UDSTØDNING	EXHAUST
31	2	423213	SKRUE M5X12	SCREW M5X12
32	1	423214	UDSTØDNINGSSKÆRM	EXHAUST GUARD
33	4	419005	SKIVE M5	WASHER M5
34	4	419006	FJEDERSKIVE M5	SPRING COLLAR M5
35	4	423161	SKRUE M5X55	SCREW M5X55
36	1	423215	INDSUGNINGSPAKNING	INTAKE SEAL
37	1	423216	INDSUGNINGSRØR	INTAKE PIPE
38	1	423217	KARBURATORPAKNING	CARBURETTOR SEAL
39	1	423218	KARBURATOR	CARBURETTOR
40	1	423167	LUFTFILTERHUS	AIRFILTER HOUSING
41	1	423219	STARTTRISSE	STARTER SPOOL
42	1	423220	PAKNING	GASKET
43	1	423221	REKYLSTARTER	RECOILSTARTER
44	1	423222	BESLAG	BRACKET
45	1	423223	GUMMIPAKNING	GASKET
46	1	419521	SKÆRM	GUARD
47	1	423224	VARMESKJOLD	HEAT SHIELD
48	1	423132	SKRUE M5X16	SCREW M5X16
49	1	423225	TÆNDRØR BM6A	SPARK PLUGS BM6A

POS	QTY	PARTNUMBER	BESKRIVELSE	DESCRIPTION
50	1	423226	BRÆNDSTOFTANK	FUEL TANK



POS	QTY	PARTNUMBER	BESKRIVELSE	DESCRIPTION
1	1	423227	KOBLINGSHUS	CLUTCH HOUSING
2	6	423176	SKRUE M5X12	SCREW M5X12
3	2	423177	SKRUE M6X25	SCREW M6X25
4	4	423185	SKRUE M6X30	SCREW M6X30
5	1	427102	RØR TIL FASTSPÆNDING AF HÅNDTAG	TUBE
6	2	427103	AKSEL 8X762	SHAFT 8X762
7	2	427104	FORBINDELSSELED TIL AKSLER	CONNECTOR
8	1	427105	BESLAG TIL SAMMENKOBLING AF RØR	BRACKET
9	1	427106	GASHÅNDTAG	THROTTLE LEVER
10	2	427107	SKRUE M5X8	SCREW M5X8
11,1	1	427108	BESLAG TIL BÆLTE	BRACKET
11,2	1	427109	SPÆNDESTYKKE TIL BÆLTESLAG	CLAMP
12	1	423133	SKRUE M5X20	SCREW M5X20
13	7	419014	MØTRIK M5	NUT M5
14	1	427110	HÅNDTAG SKUMGUMMI	HANDLE
15	1	427111	HÅNDTAG KOMPLET	HANDLE
16	1	423171	SKRUE M5X25	SCREW M5X25
18	1	427112	RØR TIL BUSKRYDDER-DEL 26X735H	TUBE 26X735H
19	3	427113	AKSEL	SHAFT
20	1	427114	VINKELBESLAG TIL SKÆRM	ANGLE BRACE
21	2	423133	SKRUE M5X20	SCREW M5X20
22	1	427115	SKÆRM	GUARD
23	1	427116	VINKELGEAR	GEARBOX
18,1	1	430232	BØS FOR VINKELGEAR	GEAR BOX LINER BUSHING
18,2	1	430233	FLANGE FOR VINKELGEAR	GEAR BOX BLADE FLANGE
18,3	1	430234	SKIVE FOR VINKELGEAR	GEAR BOX BLADE CLAMP
18,4	1	430235	STØVDÆKSEL FOR VINKELGEAR	GEAR BOX ANTI-DUST COVER
18,5	1	430051	MØTRIK LINKS M10X1,25	NUT M10X1,25
24	1	427117	3-TANDSKLINGE	BLADE
25	1	427118	TRIMMERHOVED	TRIMMER HEAD
26	1	427119	RØR TIL KÆDESAV-DEL 26X735C	TUBE 26X735C
27	1	90067061	HÆKKEKLIPPERDEL BCU33M	HEDGE TRIMMER CUTTING HEAD 16"
28	1	427121	RØR TIL HÆKKEKLIPPER-DEL 26X735B	TUBE 26X735B
29	1	90067062	KÆDESAV (UDEN SVÆRD/KÆDE)	SAW CUTTER WORKING HEAD
30	1	427123	MOTORSAVSSVÆRD OREGON 10"	"10"" BAR OREGON"
31	1	427124	MOTORSAVSKÆDE OREGON 10"	"10"" CHAIN OREGON"
32	1	427125	BESKYTTELSE TIL MOTORSAVSSVÆRD 10"	GUARD 10"
33	1	427126	BESKYTTELSE TIL HÆKKEKLIPPESKÆR	GUARD