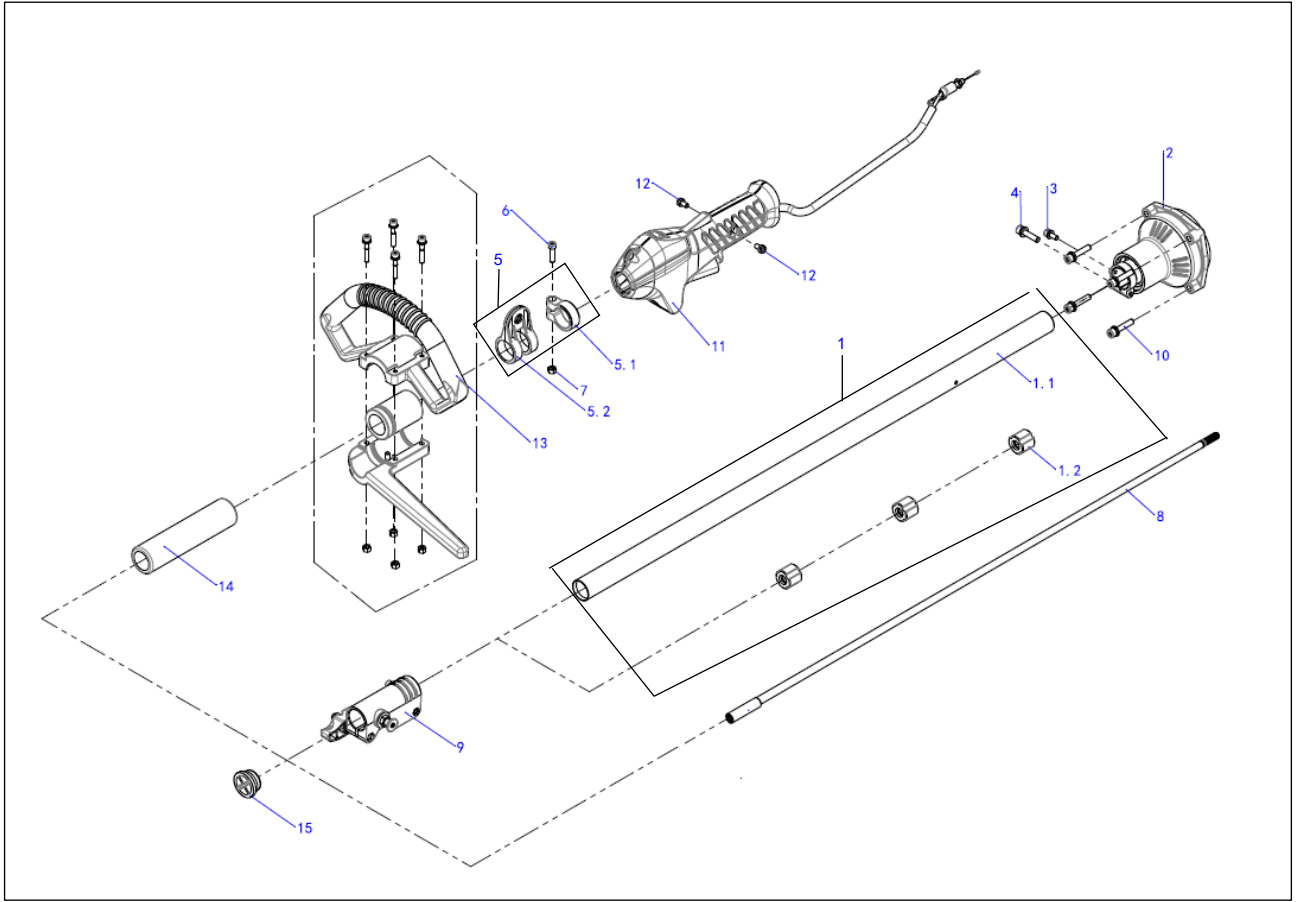
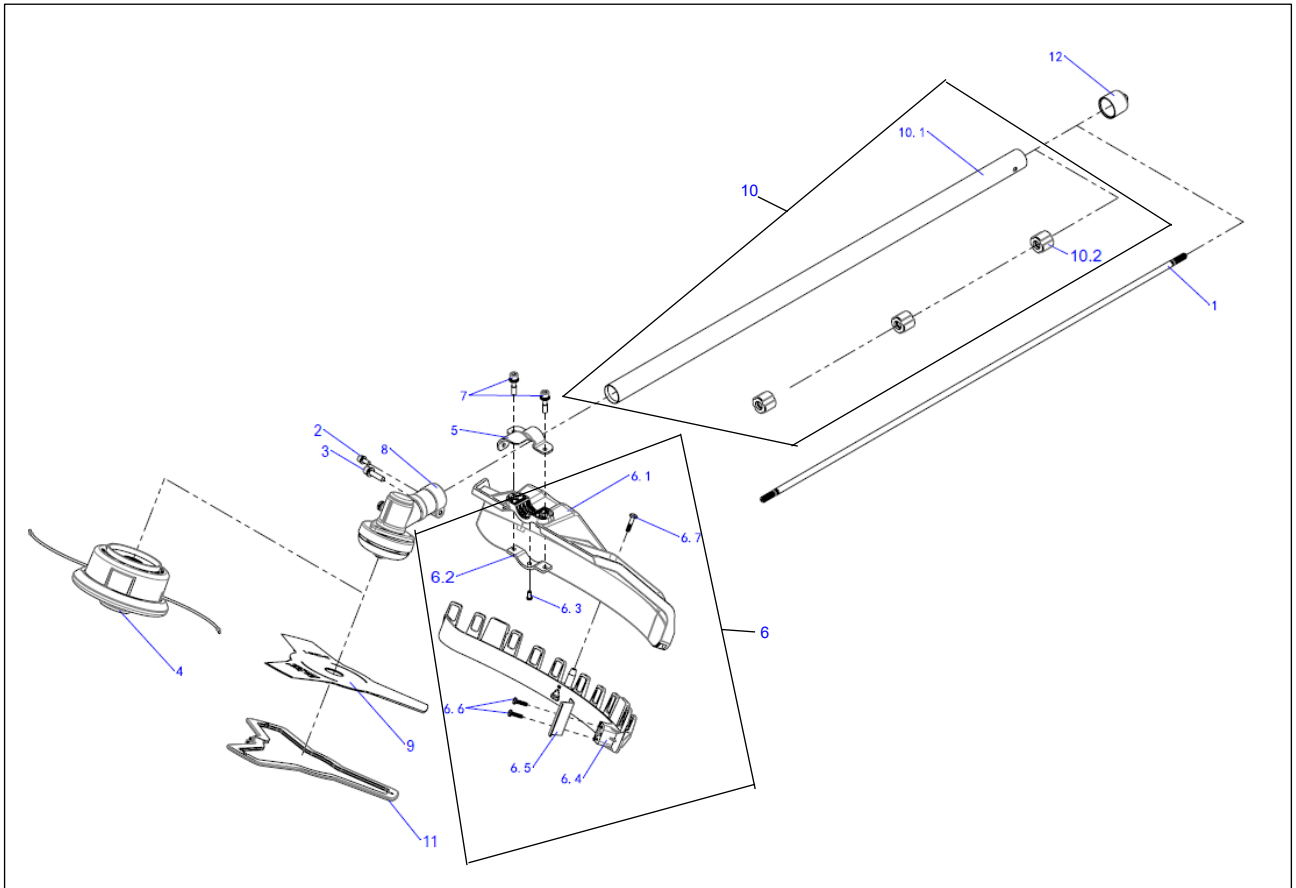


POS	QTY	PARTNUMBER	BESKRIVELSE	DESCRIPTION
1	2	423190	BOLT	BOLT
2	2	423191	BØLGESKIVE 0.3X10.2X14.4	WAVE WASHER 0.3X10.2X14.4
3	1	423192	KOBLING	CLUTCH
4	2	423193	SKIVE	WASHER B
5	18	438253	SKRUE M5X20	M5X20 SCREW
6	1	448326	HUS SVINGHJUL	FLY WHEEL COVER (HOUSING)
7	4	443363	BØS	PIN 6*10
8	1	448327	PLADE	WIND GUID BOARD (PLATE)
9	2	423196	MØTRIK M8	NUT M8
10	2	423137	FJEDERSKIVE M8	SPRING WASHER M8
11	1	423138	SKIVE 8	FLAT WASHER 8
12	1	448328	SVINGHJUL	FLY WHEEL
13	4	438226	SKRUE M5X30	M5X30 SCREW
14	1	448329	KRUMTAPHUS	FRONT-HALF CRANKSHAFT CASE
15	1	448330	TÆNDSPOLE	IGNITION COIL
16	1	448331	PAKNING	CRANKSHAFT GASKET
17	2	423143	PAKDÅSE 12X22X7	OIL SEAL 12X22X7
18	2	423201	KUGLELEJE 12X32X10	BALL BEARING 12X32X10
19	1	423145	NOT 3X3,8X11	HALF-ROUND KEY 3X5X13
20	1	448332	KRUMTAP	CRANKSHAFT ASSY
21	1	448333	KRUMTAPHUS	BACK-HALF CRANKSHAFT CASE
22	1	448334	NÅLELEJE 9X12X12	NEEDLE BEARING-SMALL HEAD(KBK9X12X12")
23	1	448335	STEMPEL	PISTON
24	1	448336	KRYDSPIND	PISTON PIN
25	2	448337	LÅSERING	PISTON PIN CHECK RING
26	2	448338	STEMPELRING	PISTON RING
27	1	448339	PAKNING	CYLINDER GASKET
28	1	448340	CYLINDER 33CC	CYLINDER - 33CC-EUII
29	1	448341	UDSTØDNINGSPAKNING	MUFFLER GASKET
30	1	423212	UDSTØDNING	EXHAUST
31	2	423176	SKRUE M5X12	SCREW M5X12
32	1	448342	UDSTØDNINGSSKÆRM	MUFFLER COVER
33	4	438251	SKIVE 5	FLAT WASHER 5
34	4	438250	FJEDERSKIVE 5	SPRING WASHER 5
35	4	423168	SKRUE M5X55	SCREW M5X55
36	1	448343	INDSUGNINGSPAKNING	INLET GASKET
37	1	448344	INDSUGNINGSRØR	INLET PIPE
38	1	448345	KARBURATORPAKNING	CARBURATOR GASKET
39	1	448346	KARBURATOR	CARBURATOR
40	1	423167	LUFTFILTERHUS	AIRFILTER HOUSING
41	1	423219	STARTTRISSE	STARTER CATCH PLATE
42	1	423220	PAKNING	STARTER GASKET
43	1	423221	REKYLSTARTER BCU33/BCU43	EASY-START STARTER
44	1	423222	BESLAG	FUEL TANK HOLDING PLATE
45	1	423223	GUMMIPAKNING	HOLDING PLATE RUBBER GASKET
46	1	448347	SKÆRM	ENGINE CASE COVER

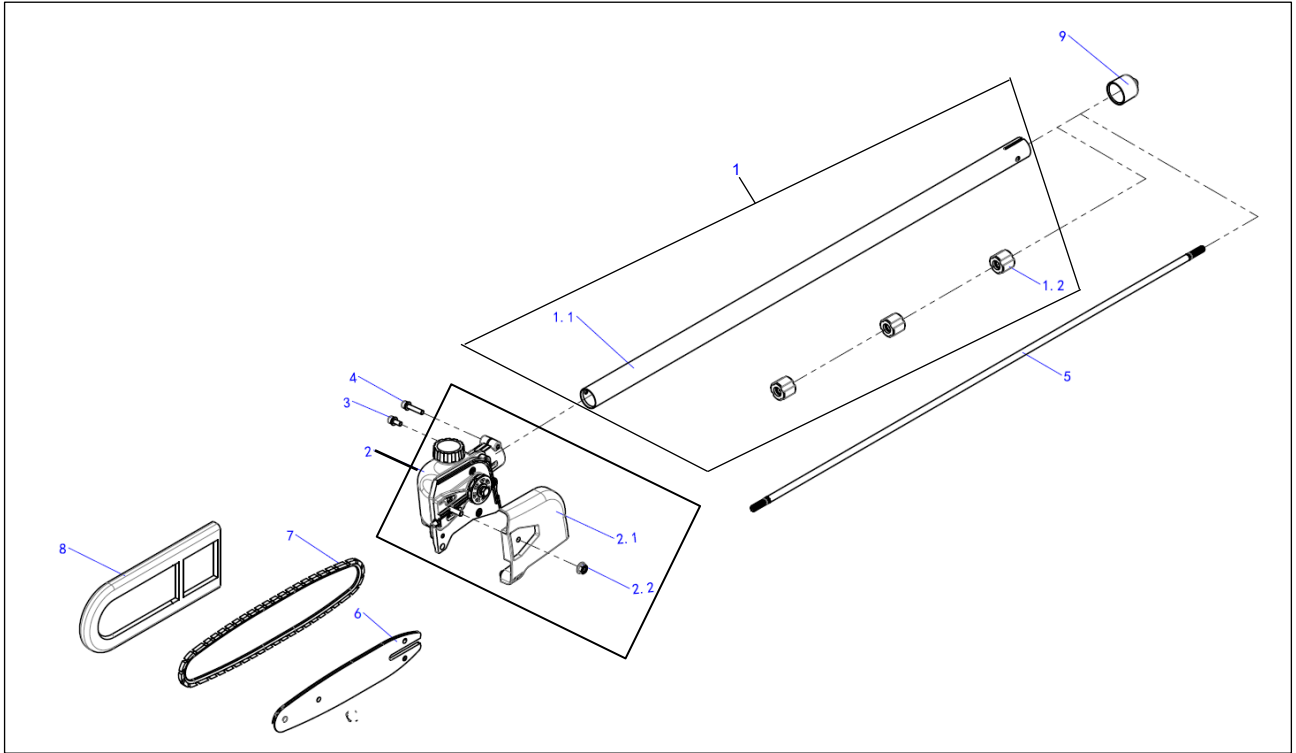
POS	QTY	PARTNUMBER	BESKRIVELSE	DESCRIPTION
47	1	448348	VARMESKJOLD	ENGINE CASE COVER BAFFLE
48	1	423132	SKRUE M5X16	SCREW M5X16
49	1	423225	TÆNDRØR BM6A	SPARK PLUGS BM6A
50	1	448349	BRÆNDSTOFTANK	FUEL TANK ASSY



POS	QTY	PARTNUMBER	BESKRIVELSE	DESCRIPTION
1	1	427102	RØR TIL FASTSPÆNDING AF HÅNDTAG 26X760	ALUMINUM WORKING SHAFT ASSY 26X760
1,1	1	445528	AKSEL RØR	ALUMINUM WORKING SHAFT?26X760F
1,2	3	419002	BØSNING	BUSHING
2	1	423227	KOBLINGSHUS	CLUTCH HOUSING
3	2	423176	SKRUE M5X12	SCREW M5X12
4	1	423177	SKRUE M6X25	SCREW M6X25
5	1	445529	SELEKROG KPL.	BELT CONNECTOR ASSY
5,1	1	419519	BÆREKROG	HOOK
5,2	1	419518	KROG	HOOK
6	1	438295	SKRUE M5X30	M5X30 SCREW
7	1	419014	MØTRIK M5	NUT M5
8	1	427103	AKSEL 8X762	SHAFT 8X762
9	1	419455	BESLAG	BRACKET
10	4	423185	SKRUE M6X30	SCREW M6X30
11	1	427106	GASHÅNDTAG	THROTTLE TRIGGER ASSY
12	2	427107	SKRUE M5X8	SCREW M5X8
13	1	427111	HÅNDTAG KOMPLET	LOOP HANDLE ASSY
14	1	427110	HÅNDTAG SKUMGUMMI	SPONGE COVER A
15	1	445531	ENDESTYKKE	INNER END CAP

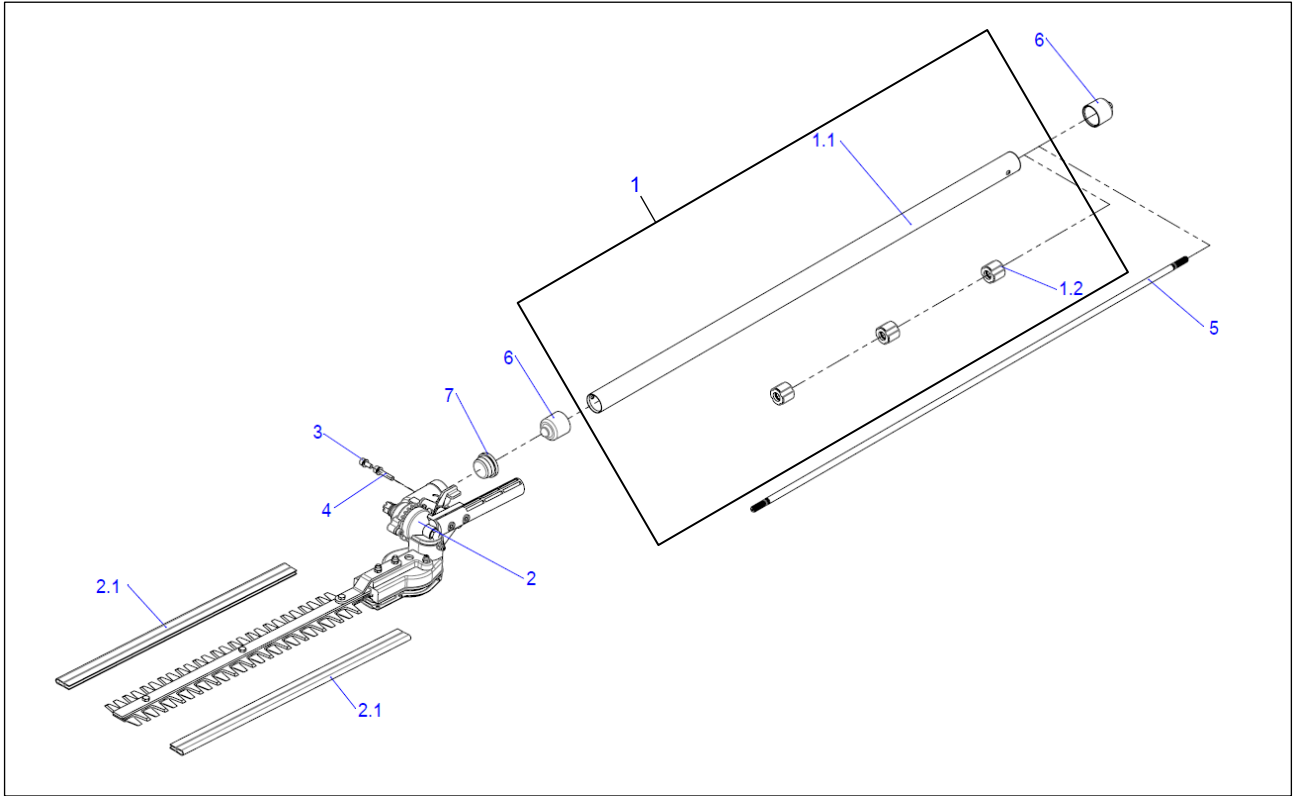


POS	QTY	PARTNUMBER	BESKRIVELSE	DESCRIPTION
1	1	448350	AKSEL 8X755	HARDNESS AXES ?8X755
2	1	423176	SKRUE M5X12	SCREW M5X12
3	1	423177	SKRUE M6X25	SCREW M6X25
4	1	419030	TRIMMERHOVED	TRIMMER HEAD DB
5	1	448319	BESLAG	GUARD COVER CONNECTER PLATE
6	1	448351	BESKYTTELSESSKÆRM KPL.	PROTECTION GUARD ASSY C
6,1	1	448320	SKÆRM	PLASTIC PROTECTION GUARD
6,2	1	448321	BESLAG	LOWER PRESS PLATE
6,3	1	438279	SKRUE ST4.2X10-H-F	ST4.2X10-H-F SCREW
6,4	1	445535	SKÆRM STØTTE	PROTECTION GUARD HOLDER
6,5	1	448322	KNIV	NYLON LINE CUTTING BLADE
6,6	2	445534	SKRUE ST4.2X16-H-F	ST4.2X16-H-F
6,7	1	445539	SKRUE ST4.8X20-H-F	ST4.8X20-H-F
7	2	448318	SKRUE M6X25	M6X25 SCREW
8	1	448323	VINKELGEAR	GEAR BOX M
9	1	427117	3-TANDSKLINGE	BLADE
10	1	448352	RØR 26X735H	ALUMINUM WORKING SHAFT ASSY?26X735I1
10,1	1	448353	AKSEL RØR	ALUMINUM WORKING SHAFT?26X735I1
10,2	3	419002	BØSNING	BUSHING
11	1	445541	BESKYTTELSE 3- TANDSKLINGE	3T BLADE COVER
12	1	445540	GUMMI DÆKSEL	OUTER END CAP





POS	QTY	PARTNUMBER	BESKRIVELSE	DESCRIPTION
1	1	427121	RØR TIL HÆKKEKLIPPER-DEL 26X735B	ALUMINUM WORKING SHAFT ASSY 26X735
1,1	1	445542	AKSEL RØR	ALUMINUM WORKING SHAFT ?26X760L
1,2	3	419002	BØSNING	BUSHING
2	1	90067062	KÆDESAV BCU33/BCU43 (U. SVÆRD/KÆDE)	SAW CUTTER HEAD (W/O BAR/CHAIN)
2,1	1	90067062	KÆDESAV BCU33/BCU43 (U. SVÆRD/KÆDE)	SAW CUTTER HEAD (W/O BAR/CHAIN)
2,2	1	423196	MØTRIK M8	NUT M8
3	1	423176	SKRUE M5X12	SCREW M5X12
4	1	445524	SKRUE M5X25	M5X25 SCREW
5	1	419462	FLEXAKSEL 762MM	FLEXIBLE AXLE
6	1	427123	MOTORSVÆRD OREGON 10"	10" BAR OREGON
7	1	427124	MOTORSVÆRD OREGON 91PJ040X	10" CHAIN (OREGON)
8	1	427125	BESKYTTELSE TIL MOTORSVÆRD 10"	GUARD 10"
9	1	445540	GUMMI DÆKSEL	OUTER END CAP



POS	QTY	PARTNUMBER	BESKRIVELSE	DESCRIPTION
1	1	427121	RØR TIL HÆKKEKLIPPER-DEL 26X735B	ALUMINUM WORKING SHAFT ASSY 26X735
1,1	1	445542	AKSEL RØR	ALUMINUM WORKING SHAFT ?26X760L
1,2	3	419002	BØSNING	BUSHING
2	1	90067061	HÆKKEKLIPPER BCU33M +52M	HEDGE TRIMMER CUTTING HEAD + BLADE ASSY 16"
2,1	2	427126	BESKYTTELSE TIL HÆKKEKLIPPESKÆR	GUARD
3	1	423176	SKRUE M5X12	SCREW M5X12
4	1	445524	SKRUE M5X25	M5X25 SCREW
5	1	419462	FLEXAKSEL 762MM	FLEXIBLE AXLE
6	2	445540	GUMMI DÆKSEL	OUTER END CAP
7	1	445531	ENDESTYKKE	INNER END CAP