
DK	Betjeningsvejledning
GB	User manual
DE	Bedienungsanleitung

Rider 6110ES

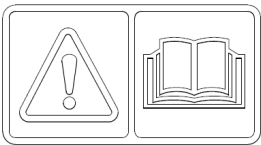
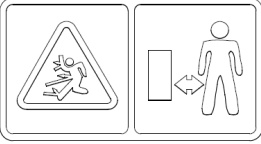
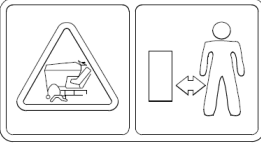
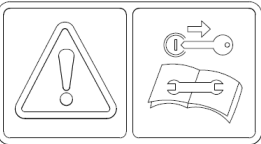
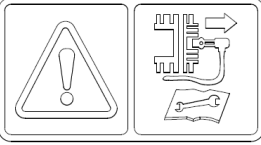
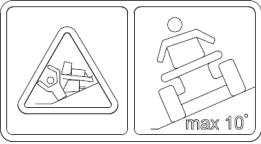
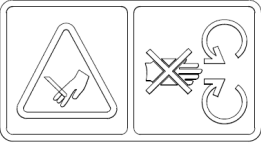
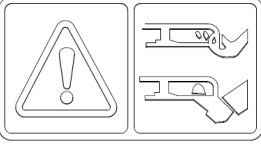


**VIGTIGT !
HUSK AT PÅFYLDE MOTOROLIE
SAE-30
FØR START!**

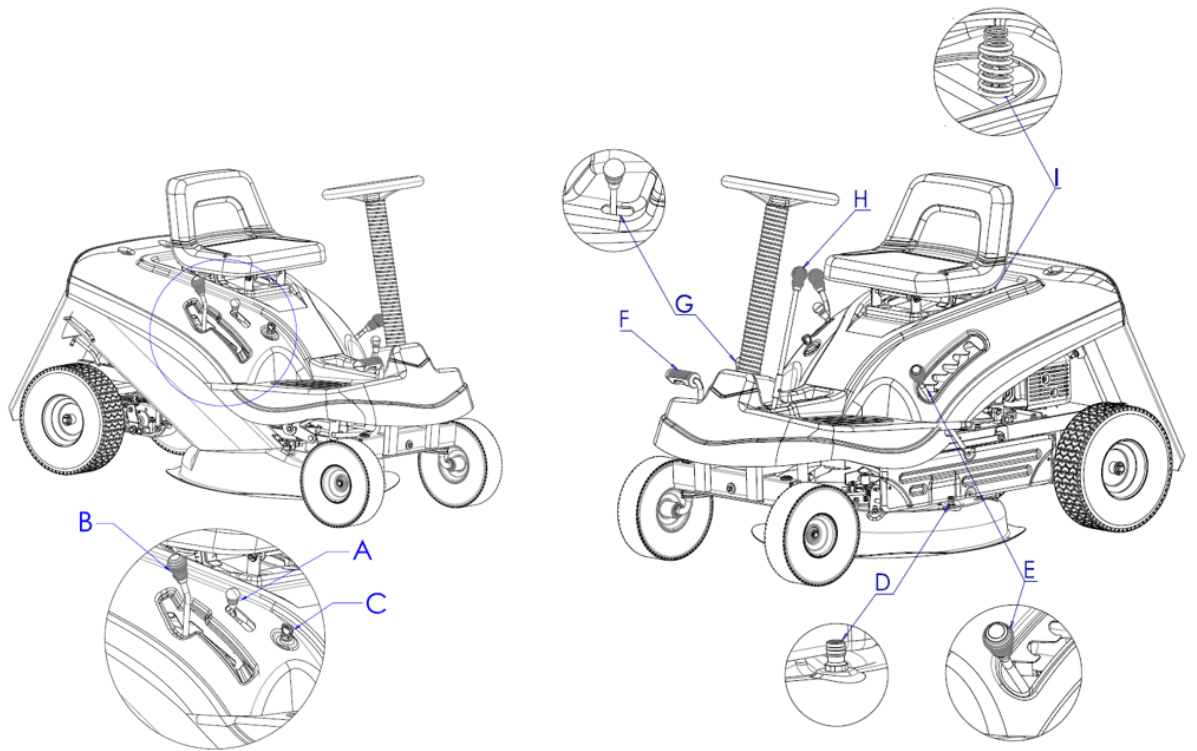
**IMPORTANT !
REMEMBER TO FILL WITH ENGINE OIL
SAE-30
BEFORE START!**

**ACHTUNG !
DENKEN SIE DARAN, VOR
INBETRIEBNAHME MOTORÖL (SAE-30)
AUFZUFÜLLEN!**

Advarselssymboler / Warning symbols / Warnsymbole

	DK	GB	DE
	Læs betjeningsvejledningen før maskinen benyttes.	Read the user manual before operating this machine.	Bitte lesen Sie das Benutzerhandbuch aufmerksam durch, bevor Sie den Maschinen in Betrieb nehmen.
	Fare for flyvende objekter. Hold afstand til mennesker og dyr.	Danger for ejected objects. Keep bystanders away	Gefahr für ausgeworfene Gegenstände Halten Sie die Zuschauer weg
	Hold køreområdet fri for især børn og dyr.	Make sure the area is free of especially children and animals.	Lassen Sie niemals Kinder oder mit diesen Anweisungen nicht vertraute Personen die Maschine benutzen. Hinweis: Lokale Vorschriften können das Alter des Bedieners einschränken.
	Fjern startnøglen og læs instruktionerne før nogen form for vedligeholdelse eller reparation udføres.	Remove the start key and read the instructions before carrying out any maintenance or repairs	Entfernen Sie die Starttaste und lesen Sie die Anweisungen, bevor Sie Wartungs- oder Reparaturarbeiten durchführen
	Afmonter tændrørshætten og læs instruktionerne før nogen form for vedligeholdelse eller reparation udføres.	Disconnect the spark plug cap and read the instructions before carrying out any maintenance or repairs	Ziehen Sie den Zündkerzenstecker ab und lesen Sie die Anweisungen, bevor Sie Wartungs- oder Reparaturarbeiten durchführen
	Kør ikke på stigninger over 10 grader.	Do not use the machine on slopes greater than 10 degrees	Benutzen Sie das Gerät nicht auf Hängen größer als 10 Grad
	Put aldrig hænder eller fødder under klippeskjoldet, når maskinen kører.	Do not put hands or feet near or under the cutting deck when machine is running.	Bringen Sie niemals Hände oder Füße in die Nähe von rotierenden Teilen oder darunter.
	Roterende knive. Hold hænder væk, da risiko for personskade.	Rotating blade. Keep fingers away, as there is risk of injury.	Achten Sie auf rotierende Messer!

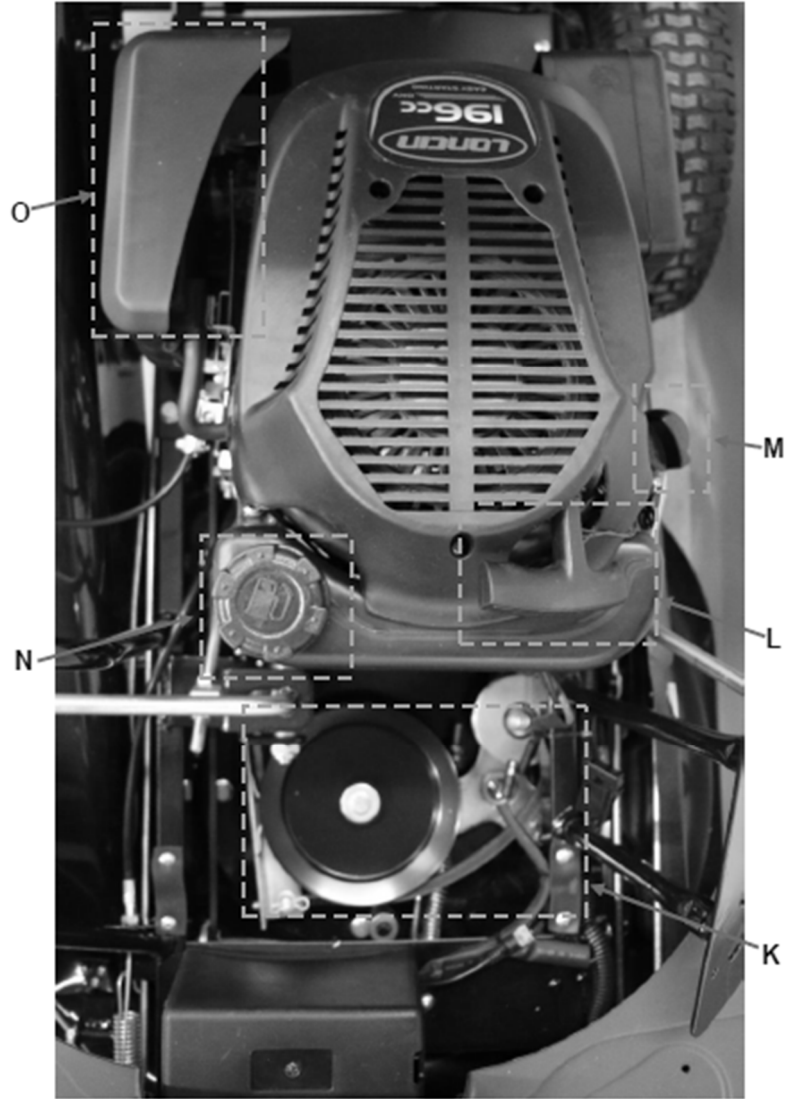
1



2



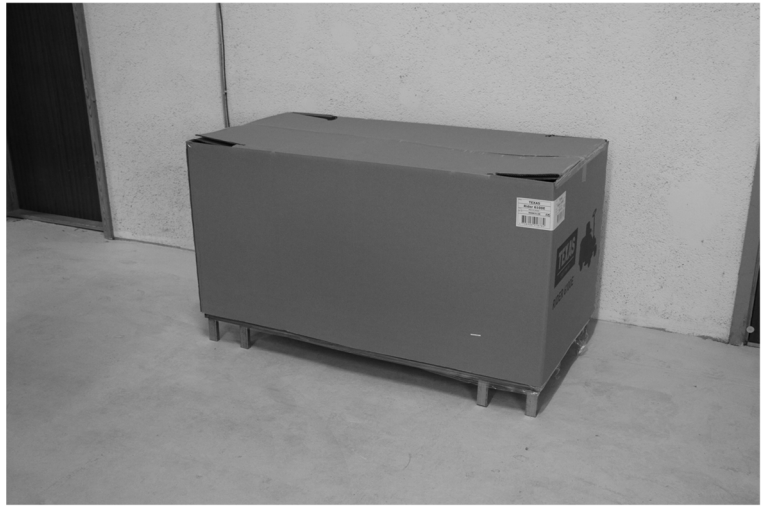
3



4



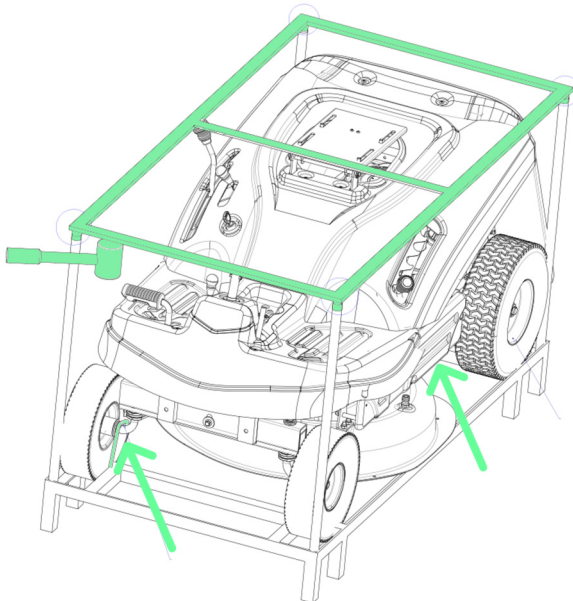
5



6



7















8



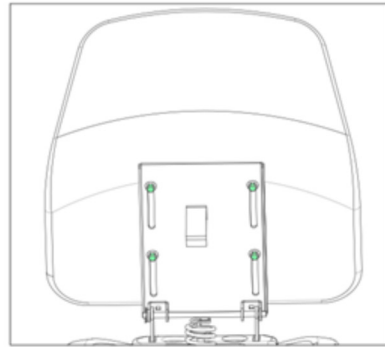
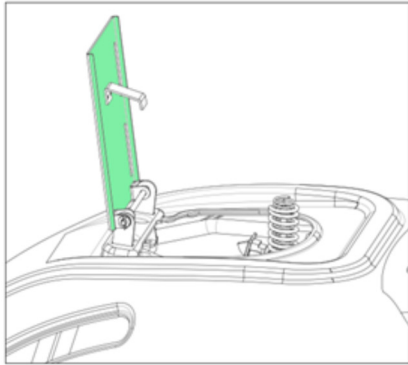
9



a	b	c	d	e	f
					
4 x	4 x	4 x	1 x	1 x	1 x
M12	12	12	-	M 8	-

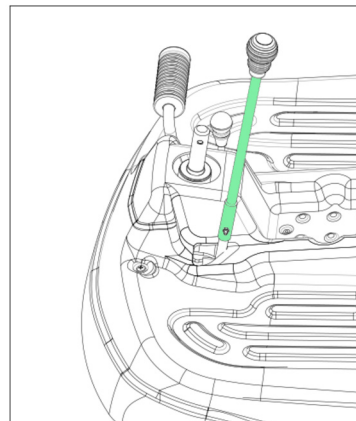
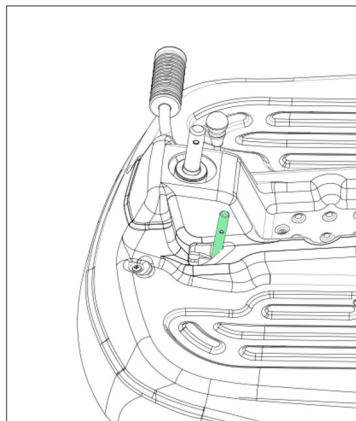
g	h	i	j	k	l
					
1 x	1 x	1 x	1 x	1 x	1 x
-	-	-	-	10 Amp.	-

10



4 x a
4 x b
4 x c

11

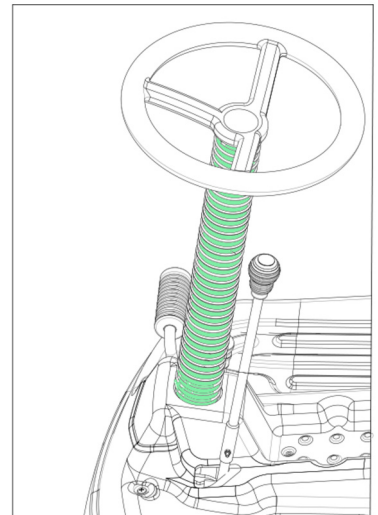
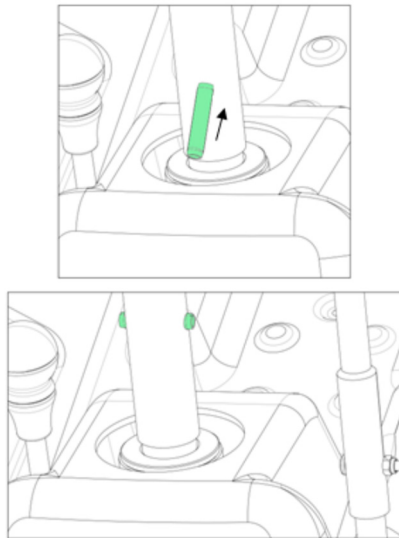
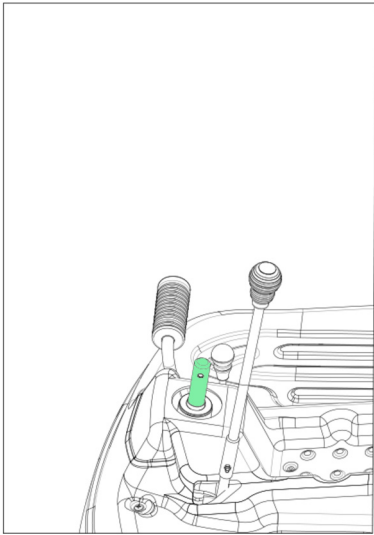


1 x d
1 x e

12



1 x 1



13



14



15

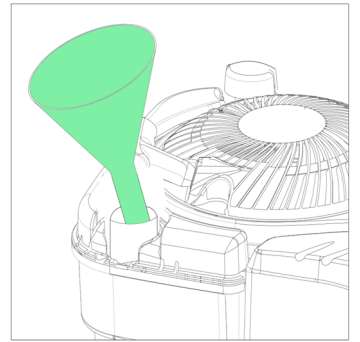


1 x j

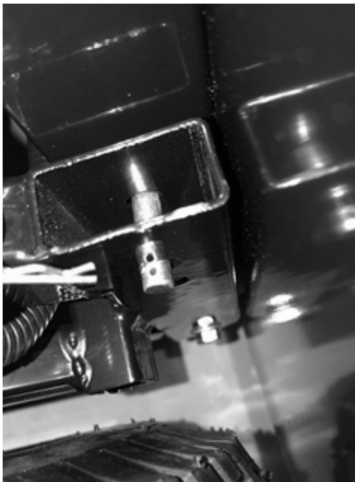
16



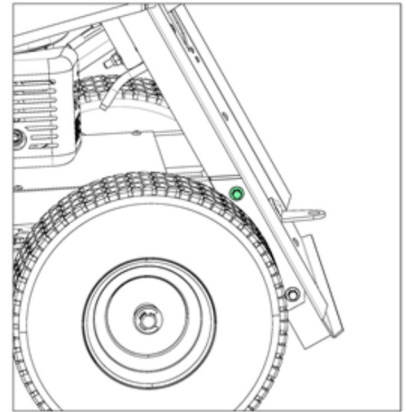
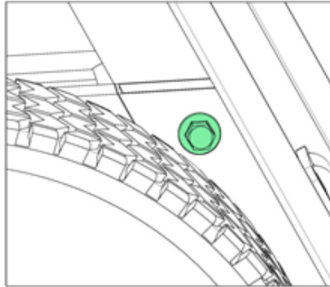
17

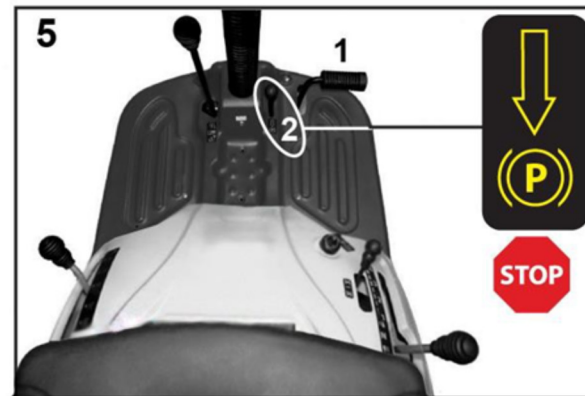
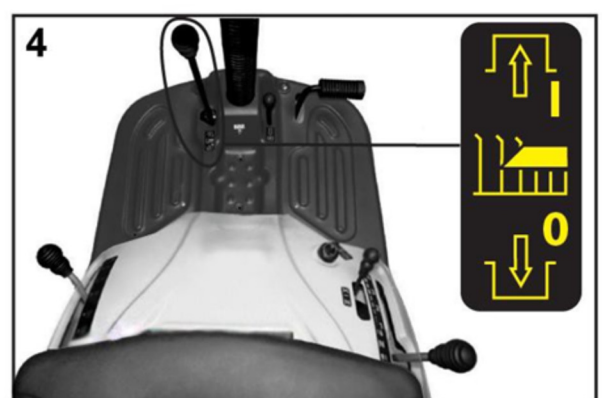
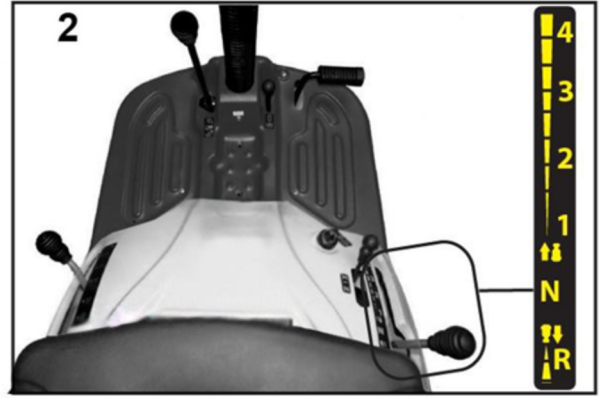


18



1 x h





Dansk Original brugsanvisning

Advarselssymboler	2
Illustrationer	3
Sikkerhedsforskrifter	12
Identifikation af dele	13
Montering	13
Batteri (El-start)	13
Betjening	14
Kniv	14
Vaskestuds	14
Olieskift	15
Luffilter	15
Tændrør	15
Opbevaring og vedligeholdelse	15
Reklamationsretten og generelle betingelser	16
Teknisk data	16
Fejlfinding	28
EU Overensstemmelseserklæring	31

Sikkerhedsforskrifter

Generel sikkerhed

- ⚠ Placér ikke hænder og fødder i nærheden af eller under roterende dele.
- ⚠ Læs denne brugsanvisning grundigt. Sørg for at lære de forskellige kontrolfunktioner, indstillinger og håndtag på udstyret at kende.
- ⚠ Find ud af, hvordan du standser enheden, og kontroller, at du ved, hvordan nødstopet virker.
- ⚠ Lad aldrig børn eller personer, der ikke har læst denne brugsanvisning, bruge maskinen. Bemærk, at der kan være lokale bestemmelser, der indeholder begrænsninger for operatørens alder.
- ⚠ Hvis du føler dig utilpas, eller hvis du har indtaget alkohol eller medicin, bør du ikke betjene maskinen.
- ⚠ Inspicer altid maskinen før brug. Kontrollér, at der ikke er slidte eller beskadigede dele.
- ⚠ Udskift slidte eller beskadigede dele og skruer sætvis for at opretholde ligevægt.
- ⚠ Operatøren er ansvarlig for andre personers sikkerhed.
- ⚠ Benyt aldrig maskinen i nærheden af børn eller dyr.
- ⚠ Operatøren vil blive holdt ansvarlig for eventuelle ulykker, eller hvis der opstår fare for andre personer og deres ejendom.
- ⚠ Inspicér grundigt det område, hvor udstyret skal anvendes, og fjern eventuelle fremmedlegemer.
- ⚠ Undlad at påfylde brændstof indenfor, eller mens motoren kører.
- ⚠ Spildt benzin er yderst brandfarlig, påfyld aldrig, mens motoren stadig er varm.
- ⚠ Aftør spildt benzin før start af motoren. En varm motor kan antænde spildt benzin og derved forårsage brand eller eksplosion!
- ⚠ Det er påkrævet at bære støvler med skridsikre såler og stålkappe. Undgå at bære løstsiddende tøj.

Betjening

- ⚠ Stop straks motoren ved kontakt med et fremmedlegeme, fjern tændrørshætten, og inspicér maskinen grundigt for skader. Reparer skaden, før du fortsætter.
- ⚠ Hvis maskinen begynder at vibrere unormalt, skal du stoppe motoren og undersøge årsagen med det samme. Vibrationer er normalt et tegn på skader.

- ⚠ Sluk altid motoren og kontrollér, at alle bevægelige dele er standset helt før udførelse af reparationer, justeringer eller eftersyn.
- ⚠ Udvis ekstra forsigtighed ved arbejde på skråninger.
- ⚠ Betjen aldrig maskinen i hurtigt tempo. Undlad at overbelaste maskinens kapacitet ved at forsøge at skubbe den for stærkt.
- ⚠ Undlad at køre med passagerer.
- ⚠ Tillad aldrig tilskuere at opholde sig foran enheden.
- ⚠ Betjen kun maskinen i dagslys eller i fuldt oplyste områder.
- ⚠ Sørg for godt fodfæste og hold godt fast i håndtagene. Gå, løb aldrig.
- ⚠ Undlad at betjene maskinen med bare fødder eller iført sandaler.
- ⚠ Udvis ekstra forsigtighed ved ændring af retning på skråninger.
- ⚠ Forsøg aldrig at foretage justeringer, når motoren kører.
- ⚠ Udvis ekstra forsigtighed, når du skubber eller trækker maskinen baglæns
- ⚠ Betjen aldrig maskinen inden døre eller i områder med lav ventilation. Udstødningen fra motoren indeholder kullite. Manglende overholdelse heraf kan medføre permanent skade eller dødsfald.

Benzinsikkerhed

- ⚠ Udvis stor forsigtighed ved kontakt med benzin.
- ⚠ Benzin er yderst brandfarlig, og dampene er eksplosive. Der kan opstå alvorlig personskade, hvis du spilder benzin på dig selv eller på dit tøj. Skyl straks huden, og skift tøj med det samme!
- ⚠ Anvend kun en godkendt benzinbeholder.
- ⚠ Brug ikke en sodavandsflaske eller lignende!
- ⚠ Sluk alle cigaretter, cigarer, piber og øvrige antændingskilder.
- ⚠ Genopfyld aldrig maskinen indenfor.
- ⚠ Lad motoren køle af før påfyldning af benzin
- ⚠ Undlad at fylde tanken mere end 2,5 cm under påfyldningsstuds, så der er plads til, at brændstoffet udvide sig.
- ⚠ Sørg for, at benzindækslet er skruet godt fast efter påfyldning.
- ⚠ Brug aldrig låsefunktionen på benzinpistolen ved påfyldning.
- ⚠ Undlad at ryge under påfyldning.
- ⚠ Påfyld aldrig benzin inde i en bygning, eller hvor benzindampe kan komme i kontakt med en antændingskilde.
- ⚠ Hold benzin og motor på afstand af apparater, blus, udendørs grill, elektriske apparater, maskinværktøj osv.

Vedligeholdelse og opbevaring

- ⚠ Stop motoren ved udførelse af vedligeholdelsesarbejde og rengøring, ved udskiftning af værktøj og under transport på andre måder end ved egen kraft.
- ⚠ Kontroller jævnlige, at alle skruer og møtrikker er fastspændt. Stram dem igen om nødvendigt.
- ⚠ Motoren skal være helt afkølet før opbevaring inden døre eller ved overdækning. Brug kun originale reservedele eller tilbehør. Hvis der ikke anvendes originale dele eller tilbehør, bortfalder garantien.

Diverse

- ⚠ Hvis maskinen ikke er i brug i en periode, henvises til instrukserne i denne brugsanvisning.

- ⚠ Vedligehold eller udskift sikkerheds- og instruktionsmærkater efter behov.
- ⚠ Brug kun originale reservedele eller tilbehør. Hvis der ikke anvendes originale dele eller tilbehør, bortfalder garantien.
- ⚠ Der er ikke påfyldt olie på motoren. Tjek altid motor olieniveau før start.
- ⚠ Fabriksmonterede styreanordninger, f.eks. koblingskabler monteret på håndtaget, må ikke fjernes eller blotlægges.
- ⚠ Tøm kun benzintanken udenfor. Benzin er yderst brandfarlig, og dampene er eksplosive. Kontrollér, at maskinen står ordentligt fast under transport, f.eks. på en ladvogn.



Bortskaffelse af elektriske produkter må ikke ske sammen med almindeligt husholdningsaffald. Elektriske produkter skal medbringes til det lokale genbrugscenter og bortskaffes på korrekt vis der.

Klipperen er fremstillet i henhold til de seneste sikkerhedskrav. Disse omfatter et knivbremsesystem, der standser motor og kniv på 3 sekunder, når knivbremsen aktiveres. Enhver sikkerhedsforanstaltning er kun effektiv, når den bliver fulgt nøjagtigt. Følg nedenstående beskrivelse nøje, når du monterer din rider.

OBS: DENNE MANUAL KAN MED FORDEL HENTES SOM PDF-DOKUMENT PÅ VORES HJEMMESIDE. På denne måde kan der zoomes ind på illustrationer

Identifikation af dele

Se Illustration 1+3

Bemærk, illustrationerne kan variere fra din aktuelle model.

- A.Choker
- B.Gear
- C.Tændingsnøgle
- D.Vandstuds
- E.Højdejustering (klippeskjold)
- F.Fodbremse/Kobling
- G.Håndbremse
- H.Tilkoblingsstang (for kniv)
- I.Sikkerhedsafbryder
- K.Kilerem
- L.Rekylstarter
- M.Olietank
- N.Benzintank
- O.Luffilter

Montering

Udpakning: Illustration 5-9

Fjern havetraktoren fra kassen ved at følge understående beskrivelse. Kassen indeholder:

- 1 stk. Rider
- 1 stk. Styr
- 1 stk. Batterioplader
- 1 stk. Koblingsstang
- 1 stk. sæde
- 1 stk. boltpose (Se ill.9 a-l)

Dette gøres lettest på følgende måde:

1. Fjern den øverste ramme. Brug eventuelt en hammer til at få rammen af med. Få en til at holde ved rammen i den ende du ikke selv kan nå. Se ill.7
2. Fjern de to bøjler der holder forhjulet og baghjulet fast til rammen. ill. 7-8 (Pilene på billedet)
3. Træk maskinen ud, ved at stå ved siden af maskinen og trække! Det kan være en fordel at være 2 personer om dette.

Teknisk installation

Bemærk: For at løfte skjoldet er det nødvendigt at afmontere alle de sorte/sølvgrå greb. (ill.13)

1. Løft skjoldet (ill.13)
2. Påfyld olie (ill.16) og blyfri 95 oktan 2.benzin (ill.17)
3. Tilslut ledning til batteriet (ill.14)
4. Sørg for at sikkerhedskontakten under sædet (ill.2) og på bagpladen er aktiveret ved drift.
5. Genmonter skjold og håndtag.

Samlevejledning

1. Monter koblingsstang for klipper og fastgør som vist i ill.11
2. Åben sædeklap og tilpas sædet, monter sæde som vist i ill.10
3. Monter styr på styrerør aksel og fastgør. Brug en hammer til at banke rørstiften i styrakslen som vist på ill.12
4. Det anbefales at montere sikkerhedsbolt og split i hullet på chassiet ill.18. På denne måde låses plastikskjoldet fast til chassiet på maskinen.

Dæktryk

Kontroller dæktryk før start!

Korrekt dæktryk er 2,1 bar (31 psi) på alle hjul.

Vigtigt: Ved for lavt dæktryk øges risikoen for at ødelægge ventilerne og dermed slangen.

Batteri (EI-start)

Oplad batteriet inden start

Inden el-starten tages i brug, skal batteriet oplades i 5 timer. Sæt ladestikket ind i hullet i batteriet og sæt laderen til en stikkontakt. ill 15

Opladning i løbet af sæson

Batteriet oplades lidt under kørsel, men det vil sandsynligvis være nødvendigt at oplade batteriet et par gange mere i løbet af sæsonen – afhængig af antal start/stop af motoren. Sæt det til opladning i ca. 5 timer.

Opbevaring af batteri

Batteriet tåler ikke frost, og skal opbevares tørt og lunt henover vinteren. Oplad batteriet helt før vinteropbevaring og placer derefter rideren et sted, hvor den ikke udsættes for frost. Alternativt dæk batteriet med et tykt tæppe eller lign, hvis rideren står i et skur/garage, hvor der kan blive koldt.

Oplad på batteriet 1-2 gange henover vinteren (mindst hver 3. måned), hvilket sikrer at batteriet bevarer sin fulde kapacitet. Forkert opbevaring kan skade batteriet, og dækkes ikke af garantien.

Betjening

Kontroller og påfyld altid motorolie før start!

Olieniveauet skal altid være mellem min. og maks. på oliepinden. Efterfyld med SAE-30 olie. (følg motor vejledning). Brug kun blyfri 95 oktan brændstof på motoren. Overfyld aldrig tanken. ill 16-17

Aktivering af P-bremse: ill 19.5

For at aktivere P-bremsen skal koblingen/bremsen trædes helt i bund og herefter kan P-bremsen aktiveres.

Indstilling af klippehøjde: ill 19.3

Rideren har 5 forskellige højdeindstillinger. Klippehøjden spænder fra 35 mm til 75 mm

Start

Start aldrig klipperen direkte i højt græs!

Kniven skal altid være slået fra under startproceduren. Dette gælder både ved el-start og start med rekylstarter.

El-start: ill 19

1. Sæt gear i position N. ill.19.2
OBS. Du skal sidde på rideren for at Elstarten kan bruges.
2. Sæt gashåndtaget på "START" ill 19.1.
3. Indstil klippehøjde til højeste position. ill 19.3.
4. Hold fodpedal nede. ill. 19.5 (1)
5. Drej tændingsnøgle til start og slip nøglen når startet. Ill 19.6
6. Flyt gashåndtaget til "Hare" position, ill. 19.1
7. Sæt hastighedsregulering i ønskede gear 1- 4 (eller bak "R"). ill 19.2
8. Deaktiver P-bremsen. ill. 19.5 (2)
9. Tilkobel knivene ill. 19.4 og slip fodpedal, for at starte selvtræk. Ill.19.5 (1)

Tilkobling af kniven: ill 19.4

Når kniven skal aktiveres, skal tilkoblingsstangen aktiveres langsomt. Tilkoblingsstangen skal skubbes skråt fremad mod venstre, derefter trækkes lige til højre, og ned i hak. Derved låses stangen fast og kniven er aktiveret. For at stoppe kniven foretages samme bevægelse blot modsat.

Rekylstart med choker/hastighedsregulering

Sikre at gear står i N (ill 19.2) og aktiver P-bremsen (ill 19.5). Se afsnittet: Aktivering af P-bremsen. Skru håndtagene af maskinen, så skjoldet kan vippe op.

Drej tændingsnøgle til on. Træk forsigtigt i rekylstarteren, indtil der mærkes modstand. Træk derefter kraftigt i rekylstarteren for at starte motoren. Lad startsnoren forsigtigt glide tilbage i startposition og luk for chokeren. (kun ved kold motor start). Sæt hastighedsregulering i ønskede gear 1- 4 (R) Slip håndbremsen. Tilkobel knivene og slip fodpedal, for at starte selvtræk.

Regulering af hastigheden

Hastigheden kan under kørsel tilpasses fra 1,5 - 4,6 km/t. For at forlænge levetiden på maskinen anbefales det at koble ud ved gearskifte. Træd koblingen helt ned og vælg gear med håndtaget i højre side og sæt håndtaget i en af de 4 fremadgående gear eller baggear

(R). Ved kørsel i de 2 laveste hastigheder vil forskellen i tempoet ikke være særligt stor.

Stop: ill 19.6

Drej tændingsnøgle til stop position for at standse klipperen og motoren.

Bemærk: Kniven vil stadig rotere i op til 3 sekunder efter standsning.

Kniv

Inspektion af kniv.

1. Efterse klingens for skader, revner og overdreven rust eller korrosion.
2. Kontrollér at knivbolten er fastspændt.

Bemærk: En sløv kniv kan slibes! Men en kniv, der er slidt, bøjet, revnet eller på anden måde beskadiget, skal udskiftes.

Montering af kniv.

Hvis du fjerner kniven for at slibe eller udskifte den, skal du bruge det rigtige værktøj og nogle kraftige handsker for at beskytte dine hænder. Afmonter ALTID tændrørshætten på maskinen for at undgå uheld hvor maskinen tænder utilsigtet.

1. Løsn knivbolten. Brug en træklods eller lignende for at forhindre klingens i at dreje med rundt.
2. Fjern bolt, skive, kniv og knivholder i nævnte rækkefølge
3. Slib eller udskift kniv.
4. Isæt knivholder, kniv, skive og knivbolt i nævnte rækkefølge.
5. Fastspænd knivbolten. Brug en træklods for at forhindre klingens i at dreje med rundt.

Advarsel: En kniv skal slibes så den er i 100% balance, ellers kan der opstå vibrationer der kan beskadige motoren. Skade på motor som følge af fejl slibning er ikke dækket af garantibestemmelserne Vi anbefaler derfor at lade et serviceværksted foretage slibningen!

Vaskestuds

I venstre side på riderskjoldet er der monteret en vaskestuds til vandforsyning. ill 4

Monter en vandslange på vaskestudsens, tænd for vandet og start motoren.

Tilkobl kniven. Knivens omdrejninger vil sørge for at vandet skyller undersiden af skjoldet rent.

Bemærk: Dette virker bedst, hvis rengøringen foretages lige efter hver plæneklipping. Hvis græsset tørrer ind, vil denne funktion ikke virke optimalt.

- Ved brug af vaskestuds skal maskinen være i laveste højdeindstilling samt befinde sig på græsunderlag. Herved sikres det at vandet bliver inde under klippeskjoldet.
- Monter en vandslange på vaskestudsens.
- Tænd for vandet og start motoren
Knivens omdrejninger vil sørge for at vandet skyller undersiden af skjoldet rent.

- ⚠ Følges ovenstående ikke, kan man risikere at opleve, at vandet slår tilbage fra en hård overflade op på gearkassen samt koblingskablet, hvilket øger risikoen for korrosion og skade på både gearkasse og koblingskabel. Dette dækker garantien ikke!

Olieskift

Olien bør skiftes første gang efter ca. 2 timer, derefter mindst 1 gang om året.

Der skal anvendes et olieskiftersæt,
Varenummer: 40-11336

Olie og oliesugersæt medfølger ikke!

Brug et oliesugersæt og gør som følgende:

1. Start motoren og lad den køre i 5 min eller indtil motoren er varm og sluk. Dette vil forlænge motorens levetid. En varm motor gør olie mere flydende og dermed lettere at dræne.
2. Sug med kanylen fra olieskiftersættet, olien op gennem olie påfyldningshul. Brug slangen til at nå helt ned i bundkarret.
3. Aftap den brugte olie i en tom dunk.
4. Påfyld ny olie på motoren, type SAE30. (0,6 liter)
Gem den tomme oliedunk til næste gang
5. Tjek på oliepipinden, at oliemængden er korrekt.
(Min /Maks)

Husk at skaffe dig af med den brugte olie, så det ikke er til gene for naturen. Brug din lokale genbrugsstation.

Luftfilter

Luftfilteret skal efterses og renses jævnligt. Hvis filteret ikke er blevet rensed i en længere periode, vil dette kunne mærkes på motorens kraftoverførsel, samt kunne beskadige motoren.

1. Rengør let omkring luftfilteret inden dækslet fjernes.
2. Tryk de to flapper ned, træk forsigtigt i dækslet.
3. Tag forsigtigt papirfilteret ud og undersøg det. Børst det med en blød børste. Hvis det er meget snavset, skal det udskiftes. Pas på der ikke kommer snavs ind i indsugningen.
4. Afvask det sorte skumelement i højre side i varmt vand med sæbe.
5. Tryk vandet ud af elementet og lad det tørre. Dryp et par dråber SAE-30 olie på skumelementet, så det bliver let fugtigt af olie, og jævnt fordelt. Tryk forsigtigt evt. overskydende olie ud. Elementet sættes igen på plads.
6. Vær opmærksom på at alle dele er samlet rigtigt og lukket korrekt, som vist på billedet.

Tændrør

1. Fjern tændrørshætten.
2. Børst skidt og snavs væk fra tændrøret.
3. Brug en tændrørsnøgle til at løsne tændrøret.
4. Tjek om isoleringen er intakt.
5. Rens tændrøret med en stålbørste.
6. Mål elektrodeafstanden, pas på ikke at beskadige elektroden.
7. Afstanden bør være: 0,7 - 0,8 mm
8. Hvis tændrøret er ubeskadiget, monter tændrøret igen (ellers udskift).
9. Monter tændrørshætten.

Opbevaring og vedligeholdelse

Vedligehold løbende din maskine: Kontroller løbende alle bolte, skruer, møtrikker. Afmonter kniv og plast remskærm for regelmæssig rengøring. Sørg altid for at kniven er skarp. Det er en god idé at tage din rider til et årligt service tjek hos din autoriserede serviceforhandler. Se nærmeste serviceværksted på www.texas.dk.

Opbevaring: Efter brug bør din rider opbevares i et tørt rum. Rengør maskinen efter hvert brug. Græs og snavs skal løbende fjernes fra undersiden af klippeskjoldet. Ved tipning af rideren (for rengøring) anbefales det at tippe bagenden opad (max. 45 grader). Tipper du den til siden, skal karburator og luftfilter altid vende opad, da olien ellers kan løbe ud og ødelægge motoren. Vær opmærksom på at fjerne tændrørshætten, før klipperen vedligeholdes.

Vinteropbevaring: Tøm benzintanken helt, og lad derefter motoren køre indtil benzinen i karburatoren er opbrugt. Tændrørshætten fjernes. Fjern tændrøret og tilsæt en teskefuld motorolie i tændrørsåbningen. Træk i startsnoren for at fordele olien.

Derefter monteres tændrøret igen, men ikke hætten. Skift olie jf. afsnittet olieskift. Sprøjt silikone spray ind i kablerne og bevæg dem. Til sidst rengøres klipperen grundigt. Vrid en klud i olie og smør de forskellige dele for at modvirke rust.

Anhængertræk

Maskinen er monteret med anhængertræk.

Der må kun monteres en lille vogn efter rideren. (ikke andet eftermonteret tilbehør).

Max last på vognen er 25 kg, dvs. mindre last som græs, grene og blade.

Hvis anhængertrækket bruges til større belastning eller andet tilbehør end vogn, dækker garantien ikke.

Reklamationsretten og generelle betingelser

Reklamationsperioden regnes fra købsdatoen og er gældende i 3 år for private i Danmark, 2 år i andre lande i EU. Maskiner solgt til erhvervsbenyttelse har 1 års garanti.

Reklamationen dækker mangelfuld udførelse dvs. fabrikationsfejl eller materiale- og funktionsfejl.

Forbehold og krav

Normal slitage og udskiftning af sliddele er IKKE omfattet af reklamationsretten.

Sliddele, hvor der IKKE garanteres for holdbarheden over 12 måneder:

- Knive
- Kabler
- Remme
- Sikringer
- Kontakter
- Membraner/pakninger
- Tændrør
- Motorvæsker (olie, benzin)
- Startsnor
- Filtre
- Batteri: Hvis batteriet ikke er opbevaret korrekt (frostfrit og oplades hver 3. måned) garanteres der kun for 6 måneders holdbarhed.

Hvis du starter motoren uden påfyldning af olie først, vil denne blive beskadiget og vil ikke kunne repareres og derfor ikke være dækket af garantien.

Reklamationsretten omfatter IKKE fejl eller mangler opstået som følge af:

- Manglende service og vedligeholdelse
- Konstruktionsmæssige ændringer
- At maskinen har været udsat for ydre påvirkning
- Lakskader, skader på skjold, styr, paneler m.m.
- At maskinen er blevet misligholdt eller overbelastet
- At der er anvendt andre olie-, brændstof- eller væsketyper end anbefalet i denne vejledning
- Dårligt eller beskidt brændstof, forurening af brændstofssystemet
- Montering/anvendelse af uoriginale reservedele
- Andre forhold, som Texas A/S er uden ansvar for

Hvorvidt en sag er en garantisag eller ej, afgøres i hvert tilfælde af et autoriseret serviceværksted.

Din købskvittering er gældende som garantibevis, hvorfor den altid bør gemmes.

Husk: Ved anmodning om garanti reparation, skal Art. no. (f.eks. 9006XXXX), årgang og serienummer altid oplyses. Det kan findes på CE-mærket som sidder under sædet.

**Vi forbeholder os ret til ændringer og tager forbehold for evt. trykfejl.*

Teknisk data

Model	Rider 6110ES
Motor model	Loncin - 1P70FC
Selvkørende hastighed	1.5 - 4.6 km/t
Bakgear hastighed	2,3 km/t
Motorkraft cc	196 cc
Motorkraft kW	4,8 kW
Klippebredde	61 cm
Ydelse	3000 /min
Tankvolumen	1,2 L
Højdejustering	35-75 mm, 5 positioner
Netto vægt	107 kg
LPA	83,0 dB(A)
LWA	98 dB(A)
Vibration (krop / hånd)	1,691 / 2,069 m/s ²

GB Original instructions

Warning symbols.....	2
Illustrations.....	3
Safety.....	17
Identification of the parts.....	18
Mounting.....	18
Tyre pressure.....	18
Battery (Electric starter).....	18
Operation.....	19
Blade.....	19
Water nozzle.....	19
Oil change.....	20
Air Filter.....	20
Spark plug.....	20
Storage and maintenance.....	20
Warranty terms and conditions.....	21
Troubleshooting.....	29
EC Declaration of conformity.....	31

Safety

Setup

- ⚠ Do not put hands or feet near or under rotating parts.
- ⚠ Read this manual carefully. Make sure that you are familiar with the different controls, settings and handles of the equipment.
- ⚠ Know how to stop the unit and ensure that you are familiar with emergency stop.
- ⚠ Never allow children or people unfamiliar with these instructions to use the machine. Note, that local regulations can restrict the age of the operator.
- ⚠ If you feel unwell, tired or have consumed alcohol or drugs, do not operate the machine.
- ⚠ Always inspect the machine before usage Ensure that no parts are worn or damaged.
- ⚠ Replace worn out or damaged elements and bolts in sets to preserve balance.
- ⚠ The operator of the machine is responsible for people's safety.
- ⚠ Never use the machine near children or animals.
- ⚠ The operator of the machine is held liable for any accidents or hazards to other people and their property.
- ⚠ Thoroughly inspect the area, where the equipment is to be used, if necessary remove any foreign objects.
- ⚠ Do not refuel gasoline indoors or while the engine is running.
- ⚠ Spilled gasoline is extremely flammable, never refuel while the engine is still hot.
- ⚠ Wipe off any spilled gasoline before starting the engine. Spilled gasoline on a hot engine may cause a fire or explosion!
- ⚠ Boots with non-slip soles with steel jacket is required. Avoid loose-fitting clothes.

Operation

- ⚠ After striking a foreign object, stop the engine immediately, remove the spark plug cap and inspect the machine thoroughly for damage. Repair the damage before continuing.
- ⚠ If the machine should start to vibrate abnormally, stop the engine and check immediately for the cause. Vibration is generally a warning of damage.
- ⚠ Always turn off the engine and ensure that all moving parts have come to a complete stop

- ⚠ before making any repairs, adjustments, or inspections.
- ⚠ Exercise extreme caution when operating on slopes.
- ⚠ Never operate the machine at a fast pace. Do not overload machine capacity by attempting to push at too fast a rate.
- ⚠ Do not carry passengers.
- ⚠ Never allow any bystanders in front of unit. Only operate the machine at daylight or in fully illuminated areas.
- ⚠ Ensure a stable foothold and always keep a firm hold on the handles. Always walk, never run.
- ⚠ Do not operate the machine when barefoot or wearing sandals.
- ⚠ Exercise extreme caution when changing direction on slopes
- ⚠ Never attempt to make any adjustments, while the engine is running.
- ⚠ Use extreme caution when reversing or pulling the machine backwards
- ⚠ Never operate the engine indoor or in areas with low ventilation. The exhaust from the engine contains carbon monoxide. Failure to observe could result in permanent injury or death.

Gasoline safety

- ⚠ Use extreme care in handling gasoline. Gasoline is extremely flammable and the fumes are explosive. Serious personal injury can occur, when gasoline is spilled on yourself or your clothes. Rinse your skin and change clothes immediately!
- ⚠ Use only an approved gasoline container. Do not use soft drink bottle or similar!
- ⚠ Extinguish all cigarettes, cigars, pipes and other sources of ignition.
- ⚠ Never refuel your machine indoors.
- ⚠ Let the engine cool down before refilling Never fill the fuel tank to more than 2.5 cm below filler in order to provide space for fuel to expansion.
- ⚠ After refueling, ensure that the cap tighten securely.
- ⚠ Never use the lock-function on the gasoline gun, when refueling.
- ⚠ Do not smoke while refueling.
- ⚠ Never refuel gasoline inside a building or where gasoline fumes may get in contact with an ignition source.
- ⚠ Keep gasoline and engine away from appliance, pilot lights, barbecues, electric appliances, power tools, etc.

Maintenance and storage

- ⚠ The engine shall be stopped when carrying out maintenance and cleaning operations, when changing tools and when being transported by means other than under its own power.
- ⚠ Check regularly that all bolts and nuts are tightened. Retighten if necessary.
- ⚠ The engine must be completely cooled before storing indoors or covered.
- ⚠ If the machine unused for a period of time, please refer to the instructions in this manual.
- ⚠ Maintain or replace safety and instruction labels, as necessary.
- ⚠ Only use original spare parts or accessories. If not original parts or accessories is used, the liability is no longer applied.

Miscellaneous

- ⚠ The motor is not pre-filled with oil.
- ⚠ Always before start check the engine oil level.
- ⚠ Factory-fitted control devices, such as the handle-mounted clutch cable, must not be removed or exposed.
- ⚠ Only drain the fuel tank outdoors. Gasoline is extremely flammable and the fumes are explosive.
- ⚠ Ensure that the machine is properly secured when transported on a flatbed etc.



Waste electrical products must not be disposed of with the household waste. This tool should be taken to your local recycling centre for safe treatment.

The rider is manufactured according to the latest safety requirements. These include a blade brake that stops the motor and blade in 3 seconds when the blade brake. Every precaution is only effective when it is followed exactly. Use the following description when you mount your rider.

Identification of the parts

See Illustration 1+3

Notice: the illustrations may vary from your present model

- A. Choke.
- B. Gear.
- C. Ignition key - Electric starter.
- D. Water nozzle.
- E. Height adjustment. (cutting deck)
- F. Brake/clutch pedal
- G. Parking brake.
- H. Coupling rod. (for blade)
- I. Safety switch.
- K. V-belt
- L. Recoil
- M. Oil tank
- N. Fuel tank
- O. Air filter

Mounting

Unpacking: Illustration 5-9

Remove the Rider from the box by following the description below. The box contains:

- 1 pcs. Rider
- 1 pcs. Steering wheel.
- 1 pcs. Battery Charger
- 1 pcs. Coupling rod
- 1 pcs. Seat
- 1 pcs. Bolt bag (See ill.9 a-l)

The easiest way to unpack:

1. Remove upper frame. If necessary, use a hammer to remove it from main frame. Get somebody to hold the end of the frame you can't reach yourself. See ill.7
2. Remove the two brackets holding the front wheel and the rear wheel to the frame. ill. 7-8 (Arrows in the picture)
3. Remove the rider from the box by pulling the machine out from the side. It can be an advantage to be 2 people for this.

Technical installation

Note: To lift the cover, it is necessary to remove all the black / silver gray handles. (ill.13)

1. Lift the cover (ill.13)
2. Add oil (ill.16) and unleaded 95 octane gasoline (ill.17)
3. Connect the wire to the battery (ill.14)
4. Ensure that the safety switch under seat (ill.2) and on rear plate is activated.
5. Put cover and handles back in place

Assembly instructions

1. Mount the coupling rod for the cutting deck as shown. (ill.11)
2. Open the seat flap, fit and install the seat as shown. (ill.10)
3. Mount the steering wheel to steer axle, use a hammer to knock the pin into the shaft (ill.12)
4. It is recommended to mount the safety bolt and pin as shown in ill.18 This fix the cover to the chassis of the machine.

Tyre pressure

Check tyre pressure before start.

The correct tyre pressure is 2.1 bar (31 psi) on all wheels.

Important: When tyre pressure is too low the valves and the inner tube may be damaged.

Battery (Electric starter)

Charge the battery before use

Before the electric start function is used, the battery must be charged for 5 hours. Put the charger plug into the hole in the battery and connect the charger to a power supply. Ill.15

Charging during the season

The battery is charged a little during use, but it will likely be necessary to charge the battery a couple of times during the season - depending if the number of start/stops of the engine. Put it for charging for around 5 hours.

Storage of battery

The battery must always be stored dry and warm during the winter. Never expose it for low temperatures. Charge the battery completely before storing and then place the lawn rider in a place where it is not exposed to frost. Alternatively cover the battery with a thick carpet or similar, if the rider is in a shed/garage where there may be cold.

Charge the battery 1-2 times during the winter (at least every 3rd month) to make sure the battery keeps its full capacity.

Incorrect storage can damage the battery and is not covered by warranty.

Operation

Always check and refill oil before the start!

The oil level should always be between min. and max on the dipstick. Fill with SAE-30 oil follow instruction I engine manual. Use only unleaded 95 octane fuel to the engine. Never overfill the tank. (ill.16-17)

Activation of P-brake: ill.19.5

To activate the P-brake, the clutch / brake must be fully depressed and then the P-brake can be activated.

Cutting height adjustment: ill.19.3

The rider has 5 different heights. The cutting height ranges from 35 mm to 75 mm

Start

Never start the rider directly on long grass!

The blade must always be switched off during the start procedure. This applies both to electric start and start with recoil starter.

Electrical starter: ill.19

1. Move the gear lever to position N. ill.19.2 (You will need to sit on the rider before you can use the electrical start.)
2. By cold engine set the choke lever on "Choke" ill 19.1 By warm engine set the choke lever on "Run"
3. Set the height adjustment to the highest position. ill 19.3
4. Press the foot pedal fully. ill.19.5(1)
5. Turn the engine key to start and release key when the engine is started. ill.19.6
6. Return the choke lever in the "run" position. (only cold engine). ill 19.1
7. Set speed lever in gear from 1 to 4 (or reverse "R") ill.19.2
8. Disable the P-brake. ill.19.5(2)
9. Activate the blade ill.19.4 and release the foot pedal. ill.19.5(1)

Blade activation: ill 19.4

When the blade is to be activated, the coupling rod must be activated slowly.

The coupling rod must be slid forwards to the left, then pulled straight to the right and into the notch.

This locks the rod firmly and the blade is activated.

To stop the knife, the same movement is done just the opposite.

Recoil with choke, speed lever

Move the gear lever to position N (ill.19.2) and activate P-brake. See the section: Activation of P-brake.

Remove the handles so the cover can be tilted up.

Turn the engine key to on. Pull the recoil starter gently until you feel resistance in the rope, then pull quickly and energetic. Do not at any time let go of the recoil starter but slide it gently into starting position and return the choke lever in the "run" position (only cold engine). Set speed lever in gear from 1 to 4 (R)

Release the hand brake.

Activate the blade and release the foot pedal.

Regulation of speed

Speed can be adjusted from 1.5 – 4.6 km/h while driving. Activate the right handle on the dashboard and set in one of the 4 different speeds or reverse. When driving in one the two lowest speeds the pace difference will not vary significantly.

Stop: ill 19.6

Turn the ignition key to the off position.

Note: The blade will still rotate at up to 3 seconds after stopping.

Blade

Inspection of the blade

1. Tilt the rider with the back upwards.
2. Inspect blade for damage, cracks or excessive rust or corrosion.
3. Check that the blade bolt is tightened.

Note: A dull blade can be sharpened! But a blade that is worn, bent, cracked or otherwise damaged must be replaced.

Removing the blade:

If you remove the blade to sharpen or replace it, you must use a torque wrench and some heavy gloves to protect your hands.

1. Loosen the blade bolt. Use a piece of wood to prevent the blade from turning around.
2. Remove the bolt, washer, blade and blade holder in that order
3. Sharpen or replace the blade.
4. Insert the blade holder, blade, washer and bolt in that order.
5. Tighten the blade bolt. Use a piece of wood to prevent the blade from turning around.

Warning: A blade must be sharpened so it is in 100 % balance, otherwise it may cause vibrations that could damage the engine. Damage to engine due to faulty sharpening is not covered by warranty. We therefore recommend letting a service center sharpen the blade.

Water nozzle

The left side of the rider deck is fitted with a water nozzle for washing the deck. ill.4

1. When using the water nozzle, the machine must be in the lowest height position and placed on the lawn. This ensures that the water remains under the deck during cleaning.
2. Attach a hose to the nozzle.
3. Turn on the water and start the engine.
4. The rotations of the blade will ensure that the water will clean the underside of the deck.

⚠ If above instruction is not followed, water may splash back on the gearbox and clutch cable, which increases the risk of corrosion and damage to both parts. This will not be covered by the warranty!

Note: For best result clean the deck with the water nozzle function right after each mowing. If the grass dries out, this function will not work optimally.

Oil change

Oil should be changed for the first time after 2 hours, then at least 1 time per year.

You will need an oil extractor kit. Art. no. 40-11336

Oil and oil extractor kit is not included

Use an extractor kit and do as follows:

1. Turn on the engine and let it run for 5 min or until the engine is hot. A hot engine liquefies the oil which makes it easier to drain.
2. Suck the oil up through the oil filler hole using the syringe that came with the oil extractor kit. Use the hose to reach the sump.
3. Transfer the used oil into a empty container.
4. Fill the engine with SAE-30 oil.
5. Check the oil level using the dipstick. (Min / Max)

Remember to dispose the used oil so that it does no harm to nature. Use your local recycling station.

Air Filter

The air filter should be inspected and cleaned regularly. If the filter has not been cleaned for a long time, the engine's power will drop.

1. Clean around the air filter before removing the cap.
2. Push the two flaps down and gently pull the cover
3. Carefully remove the paper filter and inspect it. Brush it with a soft brush. If it is very dirty, replace it. Be careful that no dirt gets into the inlet.
4. Wash the black foam element in the right side in warm water and soap.
5. Press the water out of the foam element and let it dry. Put a few drops of SAE-30 oil on the filter to moisten it lightly. Carefully squeeze any surplus oil out of the foam element and reattach.
6. Please note that all parts are assembled correctly and properly closed, as shown in the picture.

Spark plug

1. Remove the spark plug.
2. Brush off dirt from the spark plug.
3. Use a spark plug wrench to loosen the spark plug.
4. Check the insulation is intact.
5. Clean the spark plug with a wire brush.
6. Measure the electrode, taking care not to damage the electrode.
7. The distance should be: 0.7 to 0.8 mm
8. If the spark plug is undamaged refit or replace.
9. Reattach the spark plug.

Storage and maintenance

Maintain your rider: Check all bolts, screws, nuts and deck. Dismount the blade and the belt plastic cover for regular cleaning. Always make sure that the blade is sharp. It's a good idea to take your lawn rider to an annual service check with your authorized service dealer. See your nearest service center at www.texas.dk.

Storage: After use the rider kept in a dry and clean room. Clean the machine after every use. Grass and dirt must be removed from the underside of the deck. By tipping the rider (for cleaning) is recommended to tilt the front up (max. 45 degrees). If you tilt it sideways, the carburetor and air filter always face upwards, since oil may run out and destroy the engine. Be aware that removing the spark plug before the rider maintenance.

Winter storage: Empty the fuel tank and let the engine run until the gasoline in the carburetor is used up. Spark plug removed. Remove the spark plug and add a teaspoon of oil (engine oil) in the hole. Pull the starter to distribute oil. Mount the spark plug, but not the spark plug cap. Change oil as described in the section above. Spray silicone lubrication into the cables and move them.

Finally, clean the rider thoroughly. Dip a cloth in oil and lubricate metal parts to prevent rust.

Towbar

The machine is fitted with a towbar.

Only a small trailer may be mounted after the rider. (no other retrofitted accessories).

The maximum load on the trailer is 25 kg, which means less cargo such as grass, branches and leaves.

If the towbar is used for larger loads or other accessories than the carriage, the warranty does not cover.

Warranty terms and conditions

The warranty period is 2 years for private end users in EU countries.
Products sold for commercial use, only have a warranty period of 1 year.

The warranty covers material and/or fabrication faults.

Restrictions and requirements

Normal wear and replacement of wearing parts are NOT covered by the warranty.

Wearing parts, which are NOT covered for more than 12 months:

- Blade
- Cables
- Belts
- Fuses
- Switches
- Membranes/gaskets
- Spark plugs
- Engine liquids (oil, gasoline)
- Starter cords
- Filters
- Battery: If the battery is not stored correct (frost-free and recharged every 3 months), the durability is only guaranteed for 6 months.

If you start the engine without adding oil, it will be damaged and cannot be repaired and therefore not covered by the warranty.

The warranty does NOT cover damages/faults caused by:

- Lack of service and maintenance
- Structural changes
- Exposure to unusual external conditions
- Damages to the bodywork, deck, handles, panels etc.
- If the machine has been improperly used or overloaded
- Wrong use of oil, gasoline or other liquid types, which are not recommended in this user manual
- Bad or dirty gasoline, which results in contamination of the fuel system
- Use of unoriginal spare parts.
- Other conditions where Texas cannot be held responsible.

Whether a case is a warranty claim or not is determined in each case by an authorized service center.

Your receipt is your warranty note, why it should always be kept safe.

REMEMBER: The purchase of spare parts as well as any request for warranty repair, art. number (e.g. 9006XXXX), year and serial number should always be informed. It can be found on the CE-label located on the rearpart of the cutting deck behind the engine!

** We reserve the right to change the conditions and accept no liability for any misprints*

Technical data

Model	Rider 6110ES
Engine model	Loncin - 1P70FC
Self-drive speed	1.5 - 4.6 km/t
Reverse-drive	2,3 km/t
Engine displacement	196 cc
Nominal power	4,8 kW
Cutting width	61 cm
Max.Engine speed	3000 /min
Fuel tank capacity	1,2 L
Height adjustment	35-75 mm, 5 positions
Net weight	107 kg
LPA	83,0 dB(A)
LWA	98 dB(A)
Vibration (body / hand)	1.691 / 2.069 m/s ²

DE Übersetzung der Originalbetriebsanleitung

Warnsymbole	2
Abbildungen	3
Sicherheitsvorkehrungen.....	22
Identifizierung der Teile	23
Montage	23
Reifendruck	24
Batterie (Elektrischer Anlasser).....	24
Betrieb	24
Messer	25
Wasserdüse	25
Ölwechsel.....	25
Luftfilter	26
Wartung der Zündkerze	26
Aufbewahrung und Wartung.....	26
Standard-Gewährleistungsbedingungen	27
Technische Daten	27
Fehlerbehebung	30
EU-Konformitätserklärung	31

Sicherheitsvorkehrungen

Einrichtung

- ⚠ Bringen Sie niemals Hände oder Füße in die Nähe von rotierenden Teilen oder darunter.
- ⚠ Lesen Sie dieses Handbuch sorgfältig durch.
- ⚠ Achten Sie darauf, dass Sie mit den verschiedenen Steuerelementen, Einstellungen und Griffen gut vertraut sind.
- ⚠ Sie müssen wissen, wie die Einheit gestoppt wird, und darauf achten, dass Sie mit dem Not-Ausschalter vertraut sind.
- ⚠ Lassen Sie niemals Kinder oder mit diesen Anweisungen nicht vertraute Personen die Maschine benutzen. Hinweis: Lokale Vorschriften können das Alter des Bedieners einschränken.
- ⚠ Bedienen Sie die Maschine nicht wenn Sie sich unwohl fühlen, müde sind oder Alkohol oder Drogen konsumiert haben.
- ⚠ Überprüfen Sie die Maschine immer vor Gebrauch. Vergewissern Sie sich davon, dass keine Teile verschlissen oder beschädigt sind.
- ⚠ Ersetzen Sie zusammengehörige verschlissene oder beschädigte Elemente und Bolzen immer gleichzeitig, damit das Gleichgewicht gewahrt bleibt.
- ⚠ Der Bediener der Maschine ist für die Sicherheit Anwesender verantwortlich.
- ⚠ Benutzen Sie niemals die Maschine in der Nähe von Kindern oder Tieren.
- ⚠ Der Bediener der Maschine wird haftbar gemacht für Unfälle oder für die Gefährdung anderer Personen und ihres Eigentums.
- ⚠ Überprüfen Sie sorgfältig die Umgebung, in der die Ausrüstung eingesetzt werden soll. Nötigenfalls entfernen Sie alle Fremdkörper.
- ⚠ Tanken Sie kein Benzin in geschlossenen Räumen oder bei laufendem Motor.
- ⚠ Verschüttetes Benzin ist hochentzündlich.
- ⚠ Tanken Sie nie wenn der Motor noch heiß ist. Wischen Sie ggfs. verschüttetes Benzin auf, bevor Sie den Motor starten. Es könnte einen Brand oder eine Explosion verursachen!
- ⚠ Stiefel mit rutschfester Sohle und Stahlkappe sind erforderlich. Vermeiden Sie lose Kleidung

Betrieb

- ⚠ Wenn ein Fremdkörper getroffen wurde, stoppen Sie sofort den Motor, entfernen Sie den Zündkerzenstecker und untersuchen Sie die Maschine gründlich auf Beschädigungen. Reparieren Sie die Beschädigungen, bevor Sie fortfahren.
- ⚠ Sollte die Maschine anfangen, ungewöhnlich zu vibrieren, stoppen Sie die Maschine und untersuchen Sie sofort die Ursache. Vibration ist im Allgemeinen ein Hinweis auf eine Beschädigung.
- ⚠ Vor allen Reparaturen, Einstellungen oder Überprüfungen stellen Sie immer den Motor ab und vergewissern Sie sich, dass alle bewegten Teile vollkommen stillstehen.
- ⚠ Teile der Maschine werden im Betrieb sehr heiß. Es besteht Verbrennungsgefahr. Greifen Sie niemals an Motorteile oder den Auspuff, wenn dieser noch heiß ist.
- ⚠ Seien Sie äußerst vorsichtig beim Arbeiten an Hängen.
- ⚠ Betreiben Sie die Maschine niemals mit schnellem Tempo.
- ⚠ Überlasten Sie die Kapazität der Maschine nicht durch den Versuch, zu schnell zu arbeiten.
- ⚠ Nehmen Sie keine Passagiere mit.
- ⚠ Erlauben Sie Umstehenden nicht, sich vor der Einheit aufzuhalten.
- ⚠ Betreiben Sie die Maschine nur bei Tageslicht oder auf voll ausgeleuchteten Flächen.
- ⚠ Sorgen Sie für einen festen Stand und halten Sie die Griffe immer gut fest. Betreiben Sie die Maschine nur im Gehen; rennen Sie niemals.
- ⚠ Betreiben Sie die Maschine nicht barfuß oder in Sandalen.
- ⚠ Seien Sie äußerst vorsichtig, wenn Sie auf Hängen die Richtung ändern.
- ⚠ Versuchen Sie niemals bei laufendem Motor irgendwelche Anpassungen vorzunehmen.
- ⚠ Seien Sie äußerst vorsichtig beim Rückwärtsfahren, oder wenn Sie die Maschine rückwärts ziehen.
- ⚠ Lassen Sie den Motor niemals in geschlossenen Räumen laufen, oder an Stellen mit schlechter Belüftung. Die Abgase des Motors enthalten Kohlenmonoxid. Nichtbeachtung könnte zu dauerhaften Verletzungen oder zum Tod führen.

Sicherer Umgang mit Benzin

- ⚠ Seien Sie äußerst vorsichtig beim Umgang mit Benzin. Benzin ist äußerst leicht entzündlich und Benzindämpfe sind explosiv.
- ⚠ Wenn Benzin auf Ihren Körper oder auf Ihre Kleidung verschüttet wird, können schwere Verletzungen auftreten. Spülen Sie sofort die Haut ab und wechseln Sie Ihre Kleidung!
- ⚠ Verwenden Sie nur zugelassene Benzinbehälter. Verwenden Sie keine Getränkeflaschen oder ähnliches!
- ⚠ Löschen Sie alle Zigaretten, Zigarren, Pfeifen und sonstige Zündquellen.
- ⚠ Betanken Sie die Maschine niemals in geschlossenen Räumen.
- ⚠ Lassen Sie die Maschine vor dem Betanken abkühlen.
- ⚠ Füllen Sie den Tank niemals mehr als bis 2,5 cm unter den unteren Rand des Einfüllstutzens, so dass der Kraftstoff Platz zur Ausdehnung hat.
- ⚠ Schließen Sie den Tankdeckel nach dem Betanken immer sorgfältig.

- ⚠ Verwenden Sie beim Betanken niemals die Feststellfunktion der Tankpistole.
- ⚠ Rauchen Sie nicht beim Betanken.
- ⚠ Betanken Sie niemals innerhalb von Gebäuden oder wo Benzindämpfe auf eine Zündquelle treffen können.
- ⚠ Stellen oder Verwenden Sie niemals Benzin oder die Maschine in der Nähe von Geräten, Zündflammen, Grills, elektrischen Geräten, Elektrowerkzeugen usw.

Wartung und Aufbewahrung

- ⚠ Zur Wartung und Reinigung, zum Austausch von Werkzeugen und beim Transport ohne eigene Motorkraft muss der Motor abgestellt und der Zündkerzenstecker abgezogen werden. Warten Sie bis den Motor abgekühlt und nicht mehr heiß ist.
- ⚠ Tragen Sie bei allen Wartungsarbeiten Schutzkleidung und Schutzbrille.
- ⚠ Überprüfen Sie regelmäßig, dass alle Schrauben und Muttern gut angezogen sind. Ziehen Sie diese nötigenfalls nach.
- ⚠ Vor dem Lagern in geschlossenen Räumen oder unter einer Abdeckung muss der Motor vollkommen abgekühlt sein.
- ⚠ Wenn die Maschine einige Zeit lang nicht benutzt wird, beachten Sie bitte die Anleitungen in dieser Bedienungsanleitung.
- ⚠ Halten Sie die Sicherheits- und Hinweisschilder intakt oder ersetzen Sie sie nötigenfalls.
- ⚠ Verwenden Sie nur Originalersatzteile oder -zubehör. Bei Verwendung von Nicht-Originalteilen oder -zubehör erlischt die Produkthaftung.

Verschiedenes

- ⚠ Der Motor wird **ohne Öl** geliefert!
- ⚠ Vor dem Start mit Öl befüllen und den Ölstand kontrollieren. Verwenden Sie Motoröl SAE-30.
- ⚠ Werkseitig montierte Steuerelemente, wie z.B. das am Griff montierte Kupplungskabel dürfen nicht entfernt oder freigelegt werden.
- ⚠ Entleeren Sie den Kraftstofftank nur im Freien. Benzin ist äußerst leicht entzündlich und Benzindämpfe sind explosiv.
- ⚠ Stellen Sie sicher, dass die Maschine beim Transport auf einem Pritschenwagen o.ä. gut gesichert ist.



Elektrische Altgeräte dürfen nicht mit dem Hausmüll entsorgt werden. Dieses Gerät sollte in Ihrem örtlichen Recycling-Zentrum sicher verwertet werden.

Der Rasenmäher wurde nach den neuesten sicherheitstechnischen Anforderungen hergestellt. Dazu gehört auch eine Messerbremse, die in drei Sekunden den Motor und das Messer anhält. Jede Vorsichtsmaßnahme wirkt nur, wenn sie auch genau eingehalten wird. Beachten Sie bei der Montage Ihres Rasenmähers die folgende Beschreibung.

Identifizierung der Teile

Siehe Abbildung 1+3

Hinweis: Die Abbildungen können von Ihrem Modell abweichen

- A.Choke
- B.Gang schalter
- C.Zündschlüssel
- D.Wasserdüse
- E.Höheneinstellung (Mähdeck)
- F.Fussbremse / Kupplung
- G.Handbremse
- H.Kupplungsstange (Messer)
- I.Sicherheitsschalter
- K.Keilriemen
- L.Seilzugstarter
- M.Öltank
- N.Benzintank
- O.Luftfilter

Montage

Auspacken: Abbildung 5-9

Nehmen Sie den Aufsitzmäher aus der Box, indem Sie der folgenden Beschreibung folgen. Die box enthält:

- 1 stück Aufsitzmäher
- 1 stück Lenkrad
- 1 stück Ladegerät
- 1 stück Kupplungsstange
- 1 stück Sitz
- 1 stück Bolzen tüte

Packen Sie am einfachsten den Aufsitzmäher auf folgende Weise aus.

1. Entfernen Sie den oberen Rahmen. Verwenden Sie ggf. einen Hammer, um den Rahmen zu entfernen. Bitten Sie jemanden, das Ende am Rahmen zu halten, das Sie selbst nicht erreichen können.
2. Entfernen Sie die beiden Halteklammer mit den das Vorderrad und Hinterrad befestigt sind abb. 7 (Pfeile in der Abbildung)
3. Ziehen Sie den Aufsitzmäher seitlich aus dem Karton raus. Am besten zu zweit!

Technische installation

Anmerkung: Um das Gestell auf zu kippen ist es notwendig die Griffe vorher ab zu montieren. (Abb.13)

1. Motorhaube aufklappen (es kann notwendig sein zuerst die Griffe abzubauen)
2. Motoröl (Abb.16) und bleifreies 95-Oktan-Benzin einfüllen
3. Batteriekabel anschließen Abb. 14
4. Kontrollieren Sie, ob der Sicherheitsschalter unter dem Sitz (Abb. 2) und auf der rückseite aktiviert wird.
5. Motorhaube wieder zuklappen, und abgebaute Griffe wieder montieren.

Montageanleitung

1. Monterien Sie die Kupplungstange und befestigen wie gezeigt. Abb. 11
2. Kippen Sie die Sitz-Klappe nach oben, den Sitz anpassen und befestigen wie gezeigt. Abb. 10
3. Montieren Sie das Lenkrad an den Gabelzahn achse. Verwenden Sie einen Hammer, um den Stift in der Welle anzubringen und zu befestigen. Abb. 12
4. Es wird empfohlen, die Sicherungsbolzen und Stifthalterung wie in der Abb. 18 dargestellt zu montieren, diese fixieren die Abdeckung am Gehäuse der Maschine.

Reifendruck

Kontrollieren Sie vor dem Start den Reifendruck!

Der korrekte Reifendruck beträgt 2,1 bar (31 psi) am Vorderräder und am hinterräder.

Wichtig: Bei zu niedrigem Reifendruck erhöht sich das Risiko für das Beschädigen von Ventilen und somit auch von den Schläuchen.

Batterie (Elektrischer Anlasser)

Die Batterie vor dem Gebrauch aufladen

Bevor Sie die Elektrostartfunktion nutzen können, muss die Batterie 5 Stunden lang aufgeladen werden! Lösen Sie das Kabel zwischen der Batterie und dem Griff, verbinden Sie das Kabel mit dem mitgelieferten Ladestecker und stecken Sie den Stecker zum Aufladen ein. Abb.15

Aufladen während der Saison

Die Batterie wird während der Nutzung etwas aufgeladen; es ist allerdings wahrscheinlich, dass die Batterie zusätzlich mehrfach während der Saison aufgeladen werden muss, je nachdem wie oft der Motor ein-/ausgeschaltet wird. Laden Sie die Batterie 5 Stunden lang auf.

Lagerung der Batterie

Während des Winters wird die Batterie an einem trockenen und warmen Ort gelagert. Die Batterie niemals niedrigen Temperaturen oder Frost aussetzen. Laden Sie die Batterie zuvor vollständig auf. Alternativ decken Sie die Batterie mit einem dicken Teppich oder dergleichen ab, sofern der Mäher in einem Schuppen/Garage, wo es kalt sein kann, gelagert wird.

Laden Sie die Batterie während des Winters 1-2 mal auf (am mindestens jede 3 Monate), um sicherzustellen, dass sie die volle Leistung behält. Falsche Lagerung und unzureichende Ladung schädigen die Batterie.

Betrieb

Prüfen Sie immer vor dem Start den Ölstand und füllen Sie nach!

Der Ölstand sollte auf dem Messstab immer zwischen Min. und Max. liegen. Füllen Sie SAE-30-Öl nach. Verwenden Sie für den Motor nur bleifreies 95-Oktan-Benzin. Überfüllen Sie den Tank nicht. Abb.16-17

Aktivierung der P-Bremse (Handbremse): Abb. 19.5

Um die P-Bremse zu aktivieren, muss die Kupplung / Bremse vollständig durchgedrückt sein und dann kann die P-Bremse aktiviert werden.

Schnitthöheneinstellung: Abb. 19.3

Der Rasenmäher hat 5 verschiedene Höhen. Die Schnitthöhe liegt im Bereich von 35 mm bis 75 mm

Start:

Starten Sie den Mäher niemals direkt im hohem Gras.

Hinweis: Das Messer muss während des Startvorgangs immer ausgeschaltet sein. Dies gilt sowohl für den elektrischen Start als auch für den Start mit dem Seilzugstarter.

Elektrischer Start, Abb. 19

1. Stellen Sie den Gang schalter auf N. Abb.19.2
Achtung: Sie müssen sich auf den Aufsitzmäher setzen, bevor Sie den elektrischen Start verwenden können
2. Bei kaltem Motor stellen Sie den Chokehebel auf "Choke" Abb.19.1 Bei warmem Motor stellen Sie den Chokehebel auf "Run".
3. Stellen Sie die Höheneinstellung auf die höchste Position. Abb.19.3
4. Halten Sie den Fuss Bremspedal nach unten gedrückt Abb.19.5 (1)
5. Drehen Sie den Zündschlüssel auf Start und lassen Sie den Schlüssel los, wenn der Motor startet. Abb.19.6
6. Stellen Sie den Chokehebel wieder in die "Run"-Position. (nur bei kaltem Motor) Abb.19.1
7. Geschwindigkeitsregelung in Gang 1 bis 4 setzen (oder rückwärtsgang "R"). Abb.19.2
8. Deaktivieren Sie die P-Bremse. Abb. 19.5(2)
9. Aktivieren Sie das Messer, und lassen Sie wieder den Fuss Bremspedal los. Abb.19.5(1)

Messeraktivierung: Abb. 19.4

Wenn das Messer aktiviert werden soll, muss die Koppelstange langsam eingelegt werden.

Die Koppelstange muss erst nach links geschoben werden, dann nach vorne und schliesslich nach rechts in die Kerbe ziehen. Dadurch wird die Stange fest arretiert und das Messer wird aktiviert.

Um das Messer zu stoppen, wird die gleiche Bewegung genau umgekehrt ausgeführt.

Seilzug Start

Stellen Sie den Gang schalter auf die Position N. Abb.19.2 und aktivieren Sie die P-Bremse. Siehe Abschnitt: "Aktivierung der P-Bremse". Entfernen Sie die Griffe, damit die Motorhaube nach oben gekippt werden kann.

Drehen Sie den elektrischen Anlasserschalter auf on. Ziehen Sie vorsichtig am Seilzugstarter, bis Sie einen Widerstand im Seil spüren, ziehen Sie dann schnell und kräftig. Lassen Sie den Seilzugstarter niemals los, sondern lassen Sie ihn vorsichtig wieder zur Startposition einziehen und stellen Sie den Chokehebel wieder in die "Run"-Position. (nur bei kaltem Motor) Geschwindigkeitsregelung in Gang 1 bis 4 setzen (oder rückwärtsgang "R"). Abb.19.2. Deaktivieren Sie die P-Bremse. Abb 19.5(2). Aktivieren Sie das Messer, und lassen Sie wieder den Fuss Bremspadeal los. Abb.19.5(1)

Einstellung des Geschwindigkeits

Die Geschwindigkeit kann während der Fahrts von 1,5 - 4,6 km/h eingestellt werden. Aktivieren Sie den Rechten Griff an der Armatur und wählen Sie einer der 4 Geschwindigkeiten oder rückwärtsgang (R). Bei der Fahrt auf die 2 niedrigsten Geschwindigkeiten ist kein besonderer Unterschied bemerkbar

Stoppen: Abb. 19.6

1. Drehen Sie den Zündschlüssel auf stop um den Aufsitzmäher und Motor auszuschalten

Hinweis: Das Messer dreht sich nach dem Stoppen noch bis zu 3 Sekunden lang weiter.

Messer

Überprüfung des Messer

- Achten Sie darauf, dass der Motor ausgeschaltet und der Zündkerzenstecker abgezogen ist.
- Kippen Sie den Rasenmäher mit dem Vorderteil nach oben.
- Überprüfen Sie das Messer auf Beschädigungen, Risse oder übermäßigen Rost oder Korrosion.
- Stellen Sie sicher, dass die Messerhalteschraube richtig angezogen ist.

Hinweis: Ein stumpfes Messer kann geschärft werden! Ein verschlissenes, verbogenes, gerissenes oder anderweitig beschädigtes Messer muss ersetzt werden!

Demontage des Messer:

Wenn Sie das Messer zum Schärfen oder Ersetzen entfernen, müssen Sie schwere Schutzhandschuhe zum Schutz Ihrer Hände verwenden.

1. Lösen Sie die Messerhalteschraube. Verwenden Sie ein Stück Holz, um das Messer am Drehen zu hindern.
2. Entfernen Sie die Schraube, das Messer und die Messerhalterung in dieser Reihenfolge.
3. Schärfen Sie das Messer oder ersetzen Sie es.
4. Befestigen Sie Messerhalterung, Messer, Unterlegscheibe und Schraube in dieser Reihenfolge.
5. Ziehen Sie die Messerhalteschraube sorgfältig an. Verwenden Sie ein Stück Holz, um das Messer am Drehen zu hindern.

Warnhinweis: Das Messer muss so geschärft werden, dass es ausgewuchtet ist. Es können sonst Schwingungen auftreten, die den Motor beschädigen. Beschädigungen am Motor wegen fehlerhaften Schärfens sind von der Garantie ausgeschlossen. Wir empfehlen deshalb, das Messer in einem Kundendienstzentrum schärfen zu lassen.

Wasserdüse

An der linken Seite des Mähergehäuses ist eine Wasserdüse zum Waschen des Mähwerks. Abb. 4

1. Bei Verwendung des Wassereinflaßs muss die Maschine in die niedrigste Höheneinstellung gestellt werden und sich auf einem Rasen befinden. So bleibt das Wasser unter dem Deck.
2. Bringen Sie einen Schlauch an der Düse an.
3. Stellen Sie das Wasser an und starten Sie den Motor.
4. Das Drehen der Messer sorgt dafür, dass das Wasser die Unterseite des Gehäuses reinigt.

Bei Nichtbeachtung dieser Anweisung kann das Wasser auf das Getriebe und die Kupplungskabel spritzen, wodurch das Risiko von Korrosion und Kabelschäden steigt. Die Garantie erstreckt sich nicht auf diese!

Hinweis: Sie erhalten die besten Ergebnisse, wenn Sie das Mähwerk gleich nach jedem Mähen mit der Wasserdüsenfunktion reinigen. Bei angetrocknetem Gras funktioniert die Reinigung nicht optimal.

Ölwechsel

Das Öl sollte nach zwei Stunden zum ersten Mal gewechselt werden und danach einmal jährlich.

Sie benötigen dazu ein Ölablassset.
Teilenummer: 40-11336

Öl und Ölablassset sind nicht im Lieferumfang enthalten

Verwenden Sie das Ölablassset folgendermaßen:

1. Stellen Sie den Motor an und lassen Sie ihn maximal 5 Minuten warmlaufen. Im warmen Motor wird das Öl flüssiger. Der Motor darf nicht heiß sein. In diesem Fall besteht Verbrennungsgefahr. Lassen Sie den Motor abkühlen bis er nur noch warm ist.
2. Schalten Sie nun den Motor aus. Tragen Sie für die nachfolgenden Arbeiten eine Schutzbrille und entsprechende Schutzkleidung!
3. Saugen Sie das warme Öl durch die Öleinfüllöffnung ab. Verwenden Sie dazu die Spritze aus dem Ölablassset. Verwenden Sie den Schlauch, um die Ölwanne zu erreichen.
4. Füllen Sie das Altöl in einen leeren Behälter um.
5. Füllen Sie den Motor mit SAE-30-Öl.
6. Prüfen Sie den Ölstand mit dem Messstab. (Min / Max)

Denken Sie daran, das Altöl umweltgerecht zu entsorgen. Beauftragen Sie Ihr örtliches Recycling-Zentrum.

Luftfilter

Bitte inspizieren und reinigen Sie die Luftfilter regelmäßig. Wenn die Filter nicht über einen längeren Zeitraum gereinigt worden sind, beeinflusst dies die Motorkraft, den Abgasausstoß und den Verschleiß negativ.

1. Reinigen Sie den Luftfilterkasten, bevor dieser geöffnet wird.
2. Vorsichtig die Abdeckung abziehen.
3. Entfernen und überprüfen Sie vorsichtig das Filterelement. Reinigen Sie dieses mit einer weichen Bürste. Wenn der Luftfilter sehr dreckig ist, muss er durch einen neuen ersetzt werden. Achten Sie darauf, dass kein Schmutz in den Ansaugtrakt des Motors kommt.
4. Reinigen Sie den schwarzen Schaumstofffilter mit Seifenwasser.
5. Pressen Sie das Wasser aus dem Schaumstofffilter, bis dieser trocken ist. Fügen Sie ein paar Tropfen SAE-30 Öl auf den Schaumstofffilter. Pressen Sie den Filter noch einmal aus, um überschüssiges Öl herauszudrücken. Montieren Sie das Filterelement und den Schaumstofffilter.
6. Prüfen Sie, ob alle Komponenten wieder korrekt angebracht und der Luftfilterkasten geschlossen ist.

Wartung der Zündkerze

1. Ziehen Sie den Zündkerzenstecker ab.
2. Entfernen Sie Schmutz und Rückstände von der Zündkerze mit einer Bürste.
3. Lösen Sie die Zündkerze mit einem Zündkerzenschlüssel.
4. Kontrollieren Sie die Isolierung.
5. Reinigen Sie die Zündelektroden mit einer Stahlbürste.
6. Messen Sie den Abstand zwischen den Elektroden. Achten Sie dabei darauf, dass die Elektroden nicht beschädigt werden. Der Abstand muss 0,7 bis 0,8 mm betragen.
7. Setzen Sie die Zündkerze wieder ein. Eine beschädigte Kerze muss ersetzt werden. Teilenummer: 40-11294
8. Stecken Sie den Zündkerzenstecker wieder auf.

Aufbewahrung und Wartung

Der Aufsitzmäher sollte laufend inspiziert werden: Überprüfen Sie regelmäßig Schrauben, Muttern und Gehäuse. Sorgen Sie dafür, dass das Messer stets scharf ist. Es empfiehlt sich, das Messer mind. alle zwei Jahre auszutauschen. Es wird empfohlen, den Rasenmäher einmal pro Jahr zur Inspektion zu einem autorisierten Fachhändler zu bringen.

Aufbewahrung: Nach Gebrauch sollte der Aufsitzmäher an einem trockenen, sauberen Ort aufbewahrt werden. Nach jeder Benutzung ist eine Reinigung vorzunehmen.

Gras und Schmutz sind laufend von der Gehäuseunterseite zu entfernen. Wird er zur Seite gekippt, ist darauf zu achten, dass Vergaser und Luftfilter nach oben zeigen, weil sonst evtl. auslaufendes Öl den Motor beschädigen kann. Denken Sie unbedingt daran, vor Wartungsarbeiten den Zündkerzenstecker abzuziehen.

Aufbewahrung im Winter: Den Benzintank vollständig entleeren, dann den Motor so lange laufen lassen, bis das Benzin im Vergaser verbraucht ist. Den Zündkerzenstecker abziehen. Die Zündkerze herausdrehen und einen Esslöffel Motoröl in die Zündkerzenöffnung geben. Zum Verteilen des Öls an der Startschnur ziehen. Danach die Zündkerze wieder einschrauben, nicht aber den Zündkerzenstecker aufsetzen. Angaben zum Ölwechsel: siehe oben. Abschließend wird der Rasenmäher gründlich gereinigt. Tauchen Sie einen Lappen in Öl ein und schmieren Sie die verschiedenen Teile und Oberflächen (Rostschutz).

Anhängerkupplung

Die Maschine ist mit einer Anhängerkupplung ausgestattet. Hinter der Aufsitzmäher darf nur ein kleiner Anhänger montiert werden und kein anderes nachgerüstetes Zubehör.

Standard-Gewährleistungsbedingungen

Die Gewährleistungsfrist beträgt zwei Jahre für private Endanwender in EU-Ländern.
Bei kommerzieller Nutzung beträgt die Gewährleistungsfrist nur ein Jahr.

Die Gewährleistung deckt Material- und/oder Herstellungsfehler ab.

Einschränkungen und Anforderungen

Normaler Verschleiß und Austausch von Verschleißteilen fallen NICHT unter die Gewährleistungsregelung.

Verschleißteile, die NICHT über einen Zeitraum von mehr als 12 Monaten abgedeckt sind:

- Messer
- Kabel
- Riemen
- Sicherungen
- Schalter
- Membrane/Dichtungen
- Zündkerzen
- Motorflüssigkeiten (Öl, Benzin)
- Starterkabel
- Filter
- Akkus: Wenn die Batterie nicht ordnungsgemäß gelagert wurde (d. h. frostfrei und alle drei Monate aufgeladen), wird die Lebensdauer für nur 6 Monate garantiert.

Wenn Sie den Motor ohne Öl starten, entstehen irreparable Schäden, die von der Garantie ausgeschlossen sind.

Die Gewährleistung erstreckt sich NICHT über Schäden/Mängel hervorgerufen durch:

- Mangelnde Wartung und Instandhaltung
- Strukturelle Veränderungen
- Ungewöhnliche äußere Bedingungen
- Schäden an Karosserie, Mähdeck, Lenker usw.
- Unsachgemäße Verwendung oder Überladung
- Verwendung von falschem Öl, Benzin oder anderen Flüssigkeiten, die den in der Bedienungsanleitung empfohlenen widersprechen.
- Schlechtes oder verunreinigtes Benzin, das die Verunreinigung des Kraftstoffsystems zur Folge hat
- Verwendung von nicht originalen Ersatzteilen.
- Andere Bedingungen, für die Texas nicht verantwortlich gemacht werden kann.

Inwieweit es sich bei einem Schaden um einen Garantiefall handelt oder nicht, wird von einer autorisierten Fachwerkstatt entschieden.

Ihre Einkaufsquittung gilt als Garantieschein, weshalb sie sorgfältig aufbewahrt werden sollte.

BEACHTEN SIE: Beim Kauf von Ersatzteilen oder der Anfrage nach Garantiereparaturen geben Sie bitte immer Jahre, Modell- und Seriennummer an. Sie sind auf dem CE-Etikett auf der Maschine zu finden!

** Wir behalten uns das Recht vor, Bedingungen zu ändern und übernehmen keinerlei Haftung für Druckfehler*

Technische Daten

Modell	Rider 6110ES
Motor	Loncin - 1P70FC
Selbstfahrgeschwindigkeit	1.5 - 4.6 km/t
Rückwärtsganggeschwindigkeit	2,3 km/t
Hubraum	196 cc
Motorleistung	4,8 kW
Schnittbreite	61 cm
Motorgeschwindigkeit	3000 /min
Tankvolumen	1,2 L
Höheneinstellung	35-75 mm, 5 positionen
Nettogewicht	107 kg
LPA	83,0 dB(A)
LWA	98 dB(A)
Vibration (Körper / Hand)	1.691 / 2.069 m/s ²

Fejlfinding

Startvanskeligheder		
Problem	Årsag	Løsning
Generelle startvanskeligheder	<ul style="list-style-type: none"> Forkert start procedure. 	<ul style="list-style-type: none"> Følg nøjagtigt start-vejledningen i manualen
Maskinen starter ikke ved træk i startsnor eller ved tryk på el-start knap (eller starteren "klikker" ved el-start)	<ul style="list-style-type: none"> Alle sikkerhedskontakter er ikke ikke holdt inde Maskinen står i højt græs Choker står forkert Løbet tør for benzin Benzin er ældre end 3 mdr. Ledningsforbindelse ikke intakt Tilslutningskontakt fyldt med græs 	<ul style="list-style-type: none"> Kontroller opsamlerkassen (Gælder kun 6100^E) Kontroller sædekontakt Flyt maskinen ud af det høje græs og start Sæt højdejustering i højeste position så kniv går fri. Sikre at kniven ikke er slået til Flyt choker håndtag til anden position. Kontrollér og påfyld benzin. Tøm tank, samt karburator for gammelt benzin og påfyld frisk benzin. Tjek at ledninger har forbindelse fra batteri til motor/startknap. Fjern græs fra og omkring tilslutningskontakt.
Manglende tænding/gnist (kan ikke starte)	<ul style="list-style-type: none"> Tændrørshætte sidder ikke fast Tændrør er fugtigt/snavset, Tændrør med ukorrekt afstand på elektrode Luftfilteret er snavset eller defekt 	<ul style="list-style-type: none"> Kontrollér at hættten sidder godt fast på tændrøret. Kontrollér at tændrør for snavs, fugt følg, vejledningen i manualen. Kontrollér og juster afstanden på elektrode, følg vejledningen i manualen. Eller udskift tændrør. Kontrollér at luftfilter for snavs og rens, følg vejledningen i manualen ellers udskift.
Rideren starter, men kører ujævnt		
Manglende motoromdrejninger	<ul style="list-style-type: none"> Håndtaget er i positionen "Choke" Gashåndtaget står på "Skildpadde". 	<ul style="list-style-type: none"> Sæt håndtaget i positionen "Run" Sæt gashåndtaget på "Hare"
Baghjulene trækker ikke eller meget lidt	<ul style="list-style-type: none"> Rem til gearkasse er meget slidt Gearkasse kobler ikke korrekt 	<ul style="list-style-type: none"> Udskift trækrem Kontroller gearkasse
Motoren kører uregelmæssigt og/eller ydelsen bliver dårligere under arbejdet.	<ul style="list-style-type: none"> Tændrørshætte sidder ikke fast Tændrør snavset Tændrør ukorrekt afstand på elektrode Luftfilteret er snavset eller defekt Fordampning af brændstof i karburatoren Slapt gaskabel Skidt i karburator 	<ul style="list-style-type: none"> Kontrollér at hættten sidder godt fast på tændrøret. Kontrollér tændrør for snavs og revner, se vejledningen i manualen. Kontrollér og juster afstanden på elektrode, følg vejledningen i manualen. Kontrollér at luftfilter for snavs og rens, følg vejledningen i manualen ellers udskift. Vent nogle få minutter og prøv derefter at starte igen. Efterspænd gaskabel, følg vejledningen i manualen. Rens karburator
Motor vil ikke stoppe		
Maskinen stopper ikke efter 5 sek.	<ul style="list-style-type: none"> Motorkabel går for stramt. 	<ul style="list-style-type: none"> Kontrollér motorkabel og juster, følg vejledningen i manualen.

Hvis dit problem ikke er beskrevet i foroven, kontakt venligst et godkendt servicecenter eller Texas A/S.

Troubleshooting

Difficult to start		
Problem	Cause	Solution
Generally difficult to start	<ul style="list-style-type: none"> Wrong starting procedure 	<ul style="list-style-type: none"> Follow the starting instructions in the manual precisely.
The machine will not start when the start cord is pulled or the electric start button is pushed (or the starter "clicks" when attempting an electric start)	<ul style="list-style-type: none"> The safety switches is not being activated The wires are not connected to battery The brake cable is incorrectly adjusted The machine is standing in high grass Engine brake cable is too loose The choke is not in the correct position No more gasoline in fuel tank The gasoline is more than 3 months old Connection plug filled with grass 	<ul style="list-style-type: none"> Activate safety switches under the seat and collectorbag (only Rider 6100E). Check that the wires are connected from the battery to the motor and start button. Move the machine away from the high grass to start it. Set the height adjustment in the highest position, so that the blade can run freely. Move the choke lever to a different position. Check and fill fuel tank with gasoline. Empty the fuel tank and carburettor from old gasoline, and fill with new gasoline. Remove grass from and around the connection plug
No ignition spark (cannot start)	<ul style="list-style-type: none"> The spark plug cap is loose The spark plug is damp or dirty Incorrect gap between the spark plug and the electrode The air filter is dirty or defective 	<ul style="list-style-type: none"> Check that the cap is firmly attached to the spark plug. Check that there is no dirt on the spark plug, following the instructions in the manual. Check and adjust the spark plug gap, following the instructions in the manual. Alternatively, replace the spark plug. Check the air filter for dirt and clean it, following the instructions in the manual.
The rider starts, but runs unevenly		
Problem	Cause	Solution
Insufficient engine revolutions	<ul style="list-style-type: none"> Lever is in the "Choke" position The throttle lever is set for "Turtle " 	<ul style="list-style-type: none"> Set the lever in the "Run" position. Set the throttle lever for "Rabbit".
The back wheels are not pulling, or only very little	<ul style="list-style-type: none"> The belt is torn or has fallen off Gearbox defect 	<ul style="list-style-type: none"> Replace belt Replace thegearbox
The engine runs irregularly and/or its performance becomes poor as you are working	<ul style="list-style-type: none"> The spark plug cap is loose The spark plug is dirty Incorrect gap between the spark plug and the electrode The air filter is dirty or defective Evaporation of fuel in the carburettor Loose throttle cable Dirt in the carburettor 	<ul style="list-style-type: none"> Check that the cap is firmly attached to the spark plug. Check that the spark plug is clean and not damaged, following the instructions in the manual. Check and adjust the spark plug gap, following the instructions in the manual. Check the air filter for dirt and clean it, following the instructions in the manual. Wait a few minutes, and then try to start again. Tighten the throttle cable, following the instructions in the manual. Clean the carburettor.
The engine will not stop		
Problem	Cause	Solution
The machine does not stop after 5 seconds	<ul style="list-style-type: none"> The engine brake cable runs too tightly 	<ul style="list-style-type: none"> Check and adjust the engine brake cable, following the instructions in the manual.

If your problem is not described above, please contact an approved service centre or Texas A/S.

Fehlerbehebung

Schwierigkeiten beim Start		
Fehler	Ursache	Behebung
Allgemeine Schwierigkeiten beim Start	<ul style="list-style-type: none"> Falscher Startvorgang 	<ul style="list-style-type: none"> Halten Sie die Anweisungen im Handbuch zum Starten genau ein.
Die Maschine startet nicht, wenn der Starterseilzug gezogen wird oder der elektrische Anlasserschalter gedrückt wird (oder der Anlasser "klickt" beim Versuch eines elektrischen Starts)	<ul style="list-style-type: none"> Der Sicherheitsschalter ist nicht aktiviert Die Verkabelung ist nicht an der Batterie angeschlossen Das Bremskabel ist nicht richtig eingestellt Die Maschine steht in hohem Gras Der Choke ist nicht in der richtigen Position Kein Benzin mehr im Kraftstofftank Das Benzin ist älter als drei Monate Verbindungsschalter mit Gras gefüllt 	<ul style="list-style-type: none"> Aktivieren Sicherheitsschalter unter dem Sitz und Grasfangbehälter Überprüfen Sie, dass die Kabel von der Batterie zum Motor und zum Anlasserschalter angeschlossen sind. Stellen Sie das Motorbremskabel entsprechend den Anweisungen im Handbuch ein. Bewegen Sie die Maschine zum Starten aus dem hohen Gras. Kippen Sie die Maschine beim Starten. Stellen Sie die Höheneinstellung in die höchste Position, so dass die Klinge sich frei drehen kann. Stellen Sie den Chokehebel in eine andere Position. Überprüfen Sie den Kraftstofftank und füllen Sie Benzin nach. Entleeren Sie altes Benzin aus dem Kraftstofftank und dem Vergaser, und füllen Sie neues Benzin nach. Entfernen Sie Gras um Verbindungsschalter
Kein Zündfunke (kann nicht starten)	<ul style="list-style-type: none"> Der Zündkerzenstecker ist lose Die Zündkerze ist feucht oder schmutzig Falscher Abstand zwischen Zündkerze und Elektrode Der Luftfilter ist schmutzig oder defekt 	<ul style="list-style-type: none"> Stellen Sie sicher, dass der Stecker fest an der Zündkerze sitzt. Stellen Sie sicher, dass kein Schmutz an der Zündkerze ist. Folgen Sie dabei den Anweisungen im Handbuch. Überprüfen Sie den Elektrodenabstand der Zündkerze. Folgen Sie dabei den Anweisungen im Handbuch. Oder tauschen Sie wahlweise die Zündkerze aus. Überprüfen Sie den Luftfilter auf Schmutz und reinigen Sie ihn. Folgen Sie dabei den Anweisungen im Handbuch.
Der Rasenmäher startet aber läuft nicht rund		
Fehler	Ursache	Behebung
Zu geringe Motordrehzahl	<ul style="list-style-type: none"> Hebel steht auf "Choke" Der Gashebel steht auf "Schildkröte" 	<ul style="list-style-type: none"> Stellen Sie den Hebel auf "Run". Stellen Sie den Gashebel auf "Hase".
Die hinteren Räder bringen keinen oder nur wenig Zug	<ul style="list-style-type: none"> Das rim is defect 	<ul style="list-style-type: none"> Ersetzen Sie rim
Der Motor läuft ungleichmäßig und / oder die Leistung verschlechtert sich beim Arbeiten	<ul style="list-style-type: none"> Der Zündkerzenstecker ist lose Die Zündkerze ist schmutzig Falscher Abstand zwischen Zündkerze und Elektrode Der Luftfilter ist schmutzig oder defekt Verdampfung von Kraftstoff im Vergaser Loses Gasreglerkabel Schmutz im Vergaser 	<ul style="list-style-type: none"> Stellen Sie sicher, dass der Stecker fest an der Zündkerze sitzt. Stellen Sie sicher, dass die Zündkerze sauber und unbeschädigt ist. Folgen Sie dabei den Anweisungen im Handbuch. Überprüfen Sie den Elektrodenabstand der Zündkerze. Folgen Sie dabei den Anweisungen im Handbuch. Überprüfen Sie den Luftfilter auf Schmutz und reinigen Sie ihn. Folgen Sie dabei den Anweisungen im Handbuch. Warten Sie ein paar Minuten und versuchen Sie dann erneut zu starten. Straffen Sie das Gasreglerkabel entsprechend den Anweisungen im Handbuch ein. Reinigen Sie den Vergaser.
Der Motor stoppt nicht		
Fehler	Ursache	Behebung
Die Maschine hält nach 5 Sekunden nicht an	<ul style="list-style-type: none"> Das Motorbremskabel liegt zu straff 	<ul style="list-style-type: none"> Überprüfen Sie das Motorbremskabel und stellen Sie es entsprechend den Anweisungen im Handbuch ein.

Falls Ihr Problem nicht oben beschrieben ist, nehmen Sie bitte Kontakt mit einem anerkannten Kundendienstzentrum oder mit Texas A/S auf.

EU Overensstemmelseserklæring DK
EC Declaration of conformity GB
EU-Konformitätserklärung DE



Fabrikant • Manufacturer • Hersteller

Texas Andreas Petersen A/S

Erklærer herved at materiel • Hereby certifies that the following • bescheinigt hiermit das die nachfolgenden

Rider • Lawn rider • Rasenmäher

Rider 6110ES

Er fremstillet i overensstemmelse med følgende direktiver • Is in compliance with the specifications of the machine directive and subsequent modifications • Steht im Einklang mit den folgenden Richtlinien

2006/42/EC - 2014/30/EU

Overensstemmelsesvurdering procedure i henhold til bilag III/VI • Conformity assessment procedure according to Annex III/VI • Konformitätsbewertungsverfahren nach Anhang III/VI

2000/14/EC amended by 2005/88/EC

Materiellet er udført i overensstemmelse med følgende standarder • Conforms with the following standards • In Übereinstimmung mit den folgende Standards

**EN 836:1997+A4, EN ISO 5395-1:2013, EN ISO 14982:2009
ZEK 01.4-08/11.11, AfPS GS 2014:01**

**Measured L_{pA} : 83.0 dB(A)
Guaranteed L_{wA} : 98 dB(A)**

**Vibrations (body / hand):
 $a_h = 1.691 / 2.069 \text{ m/s}^2$**

Serial numbers:

**Rider 6110ES: 2111410001 - 2412419999
EU V Emission no.: e13*2016/1628*2016/1628SRA1/P*0081*01**

Texas Andreas Petersen A/S
Knullen 22 • DK-5260 Odense S

Responsible for documentation
Johnny Lolk

27.10.2021

Johnny Lolk
Managing Director

TEXAS

EQUIPMENT