
DK Betjeningsvejledning
GB User manual
DE Bedienungsanleitung

MPX2000



1

Motorbremsehåndtag
Switch lever
Schaltbügel

Startknap
Safety button
Sicherheits-Sperrtaste

Midsterste styrrør
Middle handle
Mittel Lenkerteil

Kabelholder
Cable holder
Kabelhalter

Nederste styrrør
Lower handle
Unter Lenkerteil

Øverste styrrør
Upper handle
Oberen Lenkerteil

Ledning
Cable
Kabel

Opsamlerkasse
Crass catcher
Fangkorb

Bagudkastskærm
Rear safety guard
Hinterer Auswurfschutz



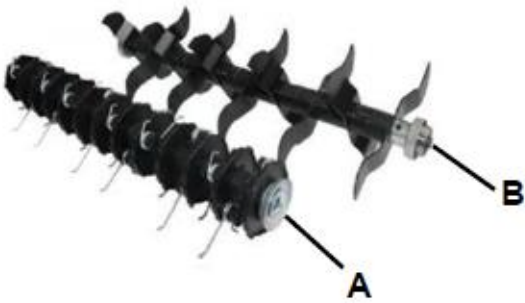
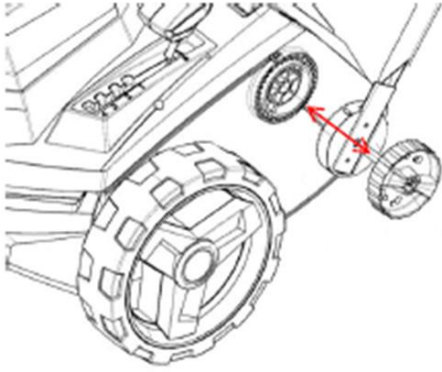


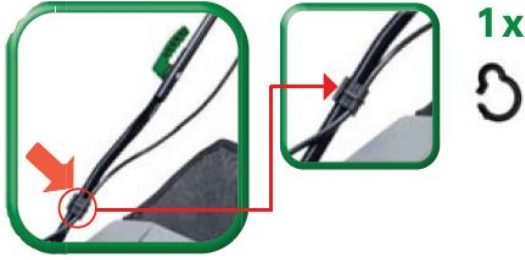

Batteri
Battery
Akku






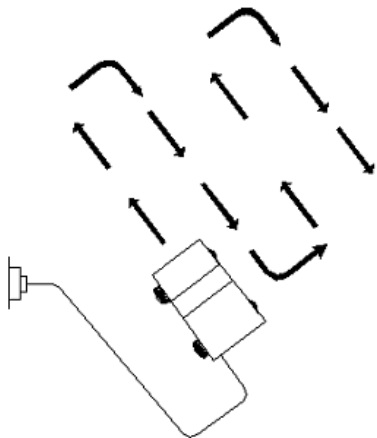
Nøgle
Key
Schlüssel

+6 mm
-3 mm
-6 mm
-9 mm
-12 mm

Højdejustering
Height adjustment
Höheneinstellung



2		3	
4		5	
6		7	

8		9	
10		11	
12		13	

Advarselssymboler / Warning symbols / Warnsymbole



Læs betjeningsvejledningen grundigt før brug af maskinen.

Read the user manual before operating this machine.

Vor der Verwendung der Maschine Bedienungsanleitung lesen.



Benyt høreværn og sikkerhedsbriller.

Use earprotection and safety glasses.

Gehörschutz und Schutzbrille tragen.



Træk nøglen ud af stikkontakten før vedligeholdelse og rengøring udføres.

Unplug the key before any maintenance or cleaning is performed.

Vor allen Wartungs- oder Reinigungsarbeiten die Schlüssel trennen.



Benyt ikke maskinen inden for en afstand af 10 m fra personer og dyr

Keep bystanders away for minimum 10 meter.

Umstehende Personen müssen einen Sicherheitsabstand von wenigstens 10 Metern einhalten.



Objekter kan slynges ud.

Risk of flying objects.

Gefahr durch herumgeschleuderte Gegenstände.



Hold hænder og fødder væk fra roterende dele. Knivene vil blive ved med at rotere et stykke tid efter, at maskinen er slukket. Hold maskinen ned mod plænen for hurtigere at stoppe knivene.

Keep hands and feet away from rotating parts. The blades might rotate for a while after the machine has stopped. Press the machine down towards the ground to stop the blades faster.

Hände und Füße von den sich drehenden Teilen fernhalten. Die Messer können auch nach dem Anhalten der Maschine noch einige Zeit nachdrehen. Die Maschine gegen den Boden drücken, um die Messer schneller anzuhalten.



Advarsel: Sikkerhedsinformation omkring situationer der kan ende i personskade

Warning: Safety information about hazards that can result in personal injury

Warnung: Sicherheitsinformationen über Situationen die Personschaden verursachen können

Dansk Original brugsanvisning

Illustrationer.....	2
Advarselssymboler.....	5
Sikkerhedsforskrifter.....	6
Identifikation af dele.....	6
Montering.....	7
Arbejdsdybde justering.....	7
Betjening.....	7
Skift af rulle.....	8
Opbevaring og vedligeholdelse.....	8
Tekniske specifikationer.....	8
Batteri.....	8
Opladning.....	9
Reklamationsretten og generelle betingelser.....	9
EU-Overensstemmelseserklæring.....	19

VIGTIGT !

Fortsæt ikke med at bruge plænelufteren, hvis græsopsamleren allerede er fuld. Dette kan overbelaste motoren, da høj varme kan opstå.

Sørg for at tjekke og tømme opsamleren ofte. Den kan hurtigt blive fuld, hvis der er meget mos i græsplænen eller hvis arbejdsdybden er sat lavt.

Sikkerhedsforskrifter

Generel sikkerhed

- ⚠ Placér ikke hænder og fødder i nærheden af eller under roterende dele.
- ⚠ Læs denne brugsanvisning grundigt. Sørg for at lære de forskellige kontrolfunktioner, indstillinger og håndtag på udstyret at kende.
- ⚠ Find ud af, hvordan du standser enheden, og kontroller, at du ved, hvordan nødstopet virker.
- ⚠ Lad aldrig børn eller personer, der ikke har læst denne brugsanvisning, bruge maskinen. Bemærk, at der kan være lokale bestemmelser, der indeholder begrænsninger for operatørens alder.
- ⚠ Hvis du føler dig utilpas, eller hvis du har indtaget alkohol eller medicin, bør du ikke betjene maskinen.
- ⚠ Inspicer altid maskinen før brug. Kontrollér, at der ikke er slidte eller beskadigede dele.
- ⚠ Udskift slidte eller beskadigede dele og skruer sætvis for at opretholde ligevægt.
- ⚠ Operatøren er ansvarlig for andre personers sikkerhed.
- ⚠ Benyt aldrig maskinen i nærheden af børn eller dyr.
- ⚠ Operatøren vil blive holdt ansvarlig for eventuelle ulykker, eller hvis der opstår fare for andre personer og deres ejendom.
- ⚠ Inspicér grundigt det område, hvor udstyret skal anvendes, og fjern eventuelle fremmedlegemer.
- ⚠ Det er påkrævet at bære støvler med skridsikre såler og stålkappe. Undgå at bære løstsiddende tøj.

Betjening

- ⚠ Stop straks motoren ved kontakt med et fremmedlegeme, afmonter ledningen og inspicér maskinen grundigt for skader. Reparer skaden, før du fortsætter.
- ⚠ Hvis maskinen begynder at vibrere unormalt, skal du stoppe motoren og undersøge årsagen med det samme. Vibrationer er normalt et tegn på skader.

- ⚠ Sluk altid motoren og kontrollér, at alle bevægelige dele er standset helt før udførelse af reparationer, justeringer eller eftersyn.
- ⚠ Udvis ekstra forsigtighed ved arbejde på skråninger.
- ⚠ Betjen aldrig maskinen i hurtigt tempo.
- ⚠ Undlad at overbelaste maskinens kapacitet ved at forsøge at skubbe den for stærkt.
- ⚠ Undlad at køre med passagerer.
- ⚠ Tillad aldrig tilskuere at opholde sig foran enheden.
- ⚠ Betjen kun maskinen i dagslys eller i fuldt oplyste områder.
- ⚠ Sørg for godt fodfæste og hold godt fast i håndtagene. Gå, løb aldrig.
- ⚠ Undlad at betjene maskinen med bare fødder eller iført sandaler.
- ⚠ Udvis ekstra forsigtighed ved ændring af retning på skråninger.
- ⚠ Forsøg aldrig at foretage justeringer, når motoren kører.
- ⚠ Udvis ekstra forsigtighed, når du skubber eller trækker maskinen baglæns

Vedligeholdelse og opbevaring

- ⚠ Stop motoren ved udførelse af vedligeholdelsesarbejde og rengøring, ved udskiftning af værktøj og under transport på andre måder end ved egen kraft.
- ⚠ Kontroller jævnligt, at alle skruer og møtrikker er fastspændt. Stram dem igen om nødvendigt.
- ⚠ Motoren skal være helt afkølet før opbevaring inden døre eller ved overdækning.
- ⚠ Hvis maskinen ikke er i brug i en periode, henvises til instrukserne i denne brugsanvisning.
- ⚠ Vedligehold eller udskift sikkerheds- og instruktionsmærkater efter behov.
- ⚠ Brug kun originale reservedele eller tilbehør. Hvis der ikke anvendes originale dele eller tilbehør, bortfalder garantien.

Diverse

- ⚠ Fabriksmonterede styreanordninger, f.eks. ledninger monteret langs håndtaget, må ikke fjernes eller blotlægges.
- ⚠ Kontrollér, at maskinen står ordentligt fast under transport, f.eks. på en ladvogn.



Bortskaffelse af elektriske produkter må ikke ske sammen med almindeligt husholdningsaffald. Elektriske produkter skal medbringes til det lokale brugscenter og bortskaffes på korrekt vis der.

Plænelufteren er fremstillet i henhold til de seneste sikkerhedskrav. Enhver sikkerhedsforanstaltning er kun effektiv, når den bliver fulgt nøjagtigt. Følg nedenstående beskrivelse nøje, når du monterer din plænelufter.

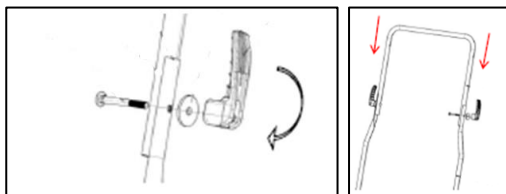
Identifikation af dele

Se Illustration 1

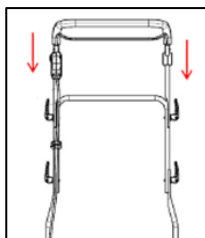
Montering

Montering (illustration 3-9)

1. Forbind de nederste styrrør med motorhuset ved hjælp af de 2 medfølgende styr beslag og skru fast med begge runde fingerskruer. (3)
2. Monter midterste styrrør i nederste styrrør og spænd fast med begge fingerskruer. (4)



3. Monter øverste styrrør i midterste styrrør og spænd fast med begge fingerskruer. (5)



4. Monter kabelholder på nederste eller midterste styrrør (6)

Græsopsamler (illustration 7-8)

1. Indsæt afstivning i opsamlernet (7)
2. Klik nettet fast til afstivning (8)
3. Monter den fuldt opsamlede græsopsamler på plænelufteren:
 - Løft bagudkastskærmen op
 - Sørg for at udkasterhullet er rent og ublokeret
 - Placer græsopsamleren, så den hæfter sig fast på plænelufteren.
 - Lad bagudkastskærmen gå ned og låse opsamlerkassen fast.

Brug uden græsopsamler:

Bemærk: Plænelufteren kan bruges uden græsopsamleren monteret. Sørg for at bagudkastskærmen uhindret går ned og blokerer bagudkasterhullet.

Arbejdsdybde justering

Position 0	+6	
Position 1	-3	
Position 2	-6	
Position 3	-9	
Position 4	-12	

Plænelufteren har en variabel arbejdsdybdejustering: -12 ~ +6 mm.

Hvis du ønsker at transportere plænelufteren, skal du altid dreje højdejusteringshåndtaget i position 0 til højeste position for at beskytte knivene/fjedrene.

Plænelufter- og mosrullen bliver slidt efterhånden som de bliver brugt. Jo mere intensivt brugen er, jo mere slides de. Hårdt eller meget tørt underlag øger slidet yderligere.

Afhængig af jordens hårdhed, f.eks. efter en lang tør periode, hvor jorden er meget hård, anbefales det at starte med at bruge plænelufteren i en af de højere positioner, for at undgå at beskadige maskinen.

Efter at have tjekket resultatet, kan arbejdsdybden gradvis justeres nedad indtil det ønskede resultat er opnået. Start aldrig med at arbejde i dybeste position.

Betjening

Vigtigt! Brug begge batterier samtidig!

For at kunne arbejde med fuld styrke, skal maskinen køre med begge batterier i samtidig. Sørg derfor for at begge batterier er fuldt opladet før brug. Maskinen kan ikke køre, hvis det ene batteri er taget ud eller næsten tomt for strøm.

Brug ikke plænelufteren, hvis græsset er længere end 75 mm og husk at tømme græsopsamleren regelmæssigt. Start altid med at bruge maskinen i en af de højere positioner.

Start:

1. Pres og hold startknappen nede. Aktiver dernæst motorbremsehåndtaget
2. Slip startknappen

Stop:

1. Slip motorbremsehåndtaget

Sørg for at knivene/fjedrene er stoppet med at rotere før motoren startes igen !

Skift ikke hurtigt mellem start og stop !

Vigtigt: Fortsæt ikke med at bruge plænelufteren, hvis græsopsamleren allerede er fuld. Dette kan overbelaste motoren, da høj varme kan opstå.

Sørg for at tjekke og tømme opsamleren ofte. Den kan hurtigt blive fuld, hvis der er meget mos i græsplænen eller hvis arbejdsdybden er sat lavt.

Hvornår bruges en plænelufter/mosfjerner

Brug ikke plænelufteren, hvis jorden er meget hård og tør. Det kan ødelægge remmen.

Brug plænelufteren i det tidlige forår og i det sene efterår, hvor jorden er fugtig og blød.

Arbejds mønster (illustration 13)

Det anbefales at starte fra et fast punkt og arbejde sig videre ud derfra. Planlæg et fast køremønster væk fra det faste punkt.

Advarsel: Hvis arbejdsbetingelserne gør, at motoren ikke kan køre med fulde omdrejninger, vil motorstyrken falde. Hvis der høres en ændring i motorlyden, så stop

omgående arbejdet. Slip motorbremsehåndtaget og hæv arbejdsdybden. Hvis dette ikke følges, kan det beskadige maskinen.

Bemærk: Motoren er beskyttet med en overbelastningssikring, som aktiveres, hvis knivene bliver blokeret eller hvis motoren overbelastes. Hvis det sker, så slip motorbremsehåndtaget. Maskinen kan kun genstartes, hvis motorbremsåhåndtaget er sluppet. Fjern evt. blokeringer og rester af græs/mos og vent få minutter indtil overbelastningssikringen slår fra før arbejdet genoptages. I løbet af ventetiden må motorbremsehåndtaget ikke aktiveres, da det vil forlænge ventetiden indtil overbelastningssikringen slår fra. Hvis motoren bliver ved med at slå fra, skal arbejdsdybden hæves, for at reducere belastningen på motoren.

Risiko for overophedning

Hvis maskinen stopper til med mos eller græsrester, og drift fortsættes er der stor risiko for overophedning. Overophedning vil resultere i at maskinens termosikring vil slå fra, og maskinen vil stoppe. Når maskinen er kølet tilstrækkeligt ned, vil det igen være muligt at bruge maskinen. Nedkøling tager ca. 10-15 minutter. Oplever man dette problem ofte, kan det anbefales at køre uden opsamlers kasse, med fuldt bagudkast aktiveret. Dette vil hindre tilstopning, samt sikre luft flow gennem motoren.

Hvornår bruges mosrulle og plænelufter rulle:

- Plænelufter rullen (knive) bruges til at skære riller i græsplænen for at tilføre mere luft til græsrodderne, som kan styrke græssets vækst og forhindre mos.
- Mosrullen (fjedre) bruges til at fjerne allerede eksisterende mos fra græsplænen.

Det anbefales at bruge begge ruller i combination med hinanden mindst 2 gange om året på græsplænen: Forår og efterår, hvor jorden er fugtig og blød. Aldrig i meget hård og tør jordbund og kun når jorden er helt frostfri.

Skift af rulle

Udskiftning af rulle (illustration 10-12):

1. Afmonter begge batterier
2. Vend maskinen rundt og om på siden. (10)
3. Løsn beslaget med den ene finger skrue på undersiden af maskinen. (11)
4. Løft rullen op og træk den væk fra drivledet. (12)
5. Sæt den nye rulle fast på drivledet. (12)
6. Monter beslaget på rullen og spænd det til undersiden af skjoldet med fingerskruen
7. Mosrullen kan monteres på samme måde.

Mosfjernerrulle = Illustration 2 A
Plænelufterrulle = Illustration 2 B

Inspicer rullerne for skader, revner eller overdreven rust. Udskift, hvis nødvendigt.

Fare: Plænelufterens ruller kan resultere i personlige skader! Før inspection af fejl, afmonter batterier og vent til rullen er helt stoppet med at rotere. Benyt arbejdshandsker, når vedligeholdelse udføres.

Opbevaring og vedligeholdelse

Kontroller løbende alle bolte, skruer, møtrikker og skjold. Sørg altid for at rullerne er intakte. Udskift, hvis nødvendigt.

Afmonter batterierne og rengør skjoldet for græs/mos efter hvert brug.

Opbevar plænelufteren i et tørt og rent rum.

Motoren skal være helt afkølet før opbevaring indendøre eller ved overdækning !

Før langtidsopvaring, vrid en klud i olie og smør de forskellige metaldele for at modvirke rust. Beskyt maskinen mod frost ved f.eks. at dække den med et tæppe.

Tekniske specifikationer

Model	MPX2000
Motor	650W
Omdrejninger pr minut	3000 rpm (no-load)
Arbejdsbredde	36 cm
Arbejdsdybde	-12 ~ +6 mm
Græsopsamler	50 l.
Vægt	11,2 kg (uden batteri)
Batteri type	Lithium Ion
Batteri nominel volt	2 x 20V
Kapacitet	2 x 4 Ah

Batteri

Advarsel: Forsøg aldrig at skille batteriet ad, kortslutte det eller udsætte det for ekstrem varme/ild, da det kan medføre personskade og permanent skade på batteriet! Batteriets kapacitet er ikke fuld opladet ved levering.

Opladning

- Brug kun den originale lader med art. nr. 90063242
- Før batteriet tages i brug første gang, anbefales det at lade på batteriet helt op.

Batteriet har en energi indikator i enden. Tryk knappen ind og et antal LED vil lyse op.

LED lys	Batteri
Alle LED lys er tændt	Fuldt opladet (75-100%).
LED 1, LED 2, LED 3 er tændt.	Batteriet er 50%-75% opladet.
LED 1, LED 2 er tændt.	Batteriet er 25%-50% opladet.
LED 1 tændt.	Batteri er 0%-25% opladet
LED 1 blinker	Batteriet er tomt. Oplad batteriet.

Bemærk: Indikator lysene er kun vejledende indikationer og ikke helt præcise power angivelser.





Vigtigt: For at beskytte batteriet mod total afladning, vil maskinen standse, når batteriet næsten er fladt. Maskinen må ikke startes igen efter automatisk standsning, da det kan beskadige batteriet. Batteriet skal oplades, inden arbejdet fortsættes. For yderligere oplysninger, se betjeningsvejledningen der medfølger batteriet.

Opladning

Fuld opladning af batteri tager cirka 60 min for 2.0 Ah batteri og 120 min for 4.0 Ah batteri.

- Brug kun den dertilhørende originale lader*
- Forsøg ikke at oplade andre typer batterier i laderen, end de originale batterier med art. nr. 90063245 (2.0 Ah) eller 90063246 (4.0 Ah).
- Opladeren skal opbevares tørt og lunt (mellem 10-25 grader) og må kun bruges indendørs. Den tilsluttes en almindelig 230V stikkontakt.
- Før batteriet tages i brug første gang, anbefales det at lade batteriet helt op.
- Overfladen på batteriet kan blive varmt under opladning. Dette er helt normalt.
- Batteri og lader må ikke tildækkes under opladning.

Indsæt batteriet i opladeren og lade det glide på plads, så det låses fast.

Status	
	Oplader
	Fuldt opladet
	Evaluer
	Defekt batteri

Vigtigt: Opladeren slår selv fra, når batteriet er fuldt. Det anbefales dog ikke at lade på batteriet i mere end 24 timer. Det anbefales så vidt muligt at køre batteriet helt tomt, og lade det fuldt op hver gang, da dette vil forlænge levetiden på batteriet. Men klatladning er også ok.

For at fjerne batteriet fra opladeren, holdes sideknapperne inde og batteriet trækkes ud.

Før vinteropbevaring bør batteriet lades helt op og stå lunt imellem 10-20 grader. Oplad batteriet mindst hver 3. måned. Sørg for at holde ventilationsåbninger rene og fri for snavs.

Opbevar opladeren indendørs ved temperatur mellem 5-25 grader.

Reklamationsretten og generelle betingelser

Reklamationsperioden regnes fra købsdatoen og er gældende i 2 år for private. Maskiner solgt til erhvervsbenyttelse har 1 års garanti.

Reklamationen dækker mangelfuld udførelse dvs. fabrikationsfejl eller materiale- og funktionsfejl.

Forbehold og krav

Normal slidage og udskiftning af sliddele er IKKE omfattet af reklamationsretten.

Sliddele, hvor der IKKE garanteres for holdbarheden over 12 måneder:

- Batteri
- Knive/fjedre
- Kabler
- Remme
- Sikringer
- Kontakter
- Printplader

Reklamationsretten omfatter IKKE fejl eller mangler opstået som følge af:

- Manglende service og vedligeholdelse
- Konstruktionsmæssige ændringer
- At maskinen har været udsat for ydre påvirkning
- Lakskader, skader på skjold, styr m.m.
- At maskinen er blevet misligholdt eller overbelastet
- Montering/anvendelse af uoriginale reservedele
- Andre forhold, som Texas A/S er uden ansvar for

Hvorvidt en sag er en garantisag eller ej, afgøres i hvert tilfælde af et autoriseret serviceværksted. Din købskvittering er gældende som garantibevis, hvorfor den altid bør gemmes.

Husk: Ved anmodning om garanti reparation, skal modelnummer, år og serienummer altid oplyses. Det kan findes på CE-mærket som sidder på maskinen.

**Vi forbeholder os ret til ændringer og tager forbehold for evt. trykfejl.*

GB Original instructions

Illustrations	2
Warning symbols.....	5
Safety	10
Identification of the parts	10
Mounting	11
Working depth adjustment.....	11
Operation	11
Change of aerator roll.....	12
Storage and maintenance	12
Technical specifications	12
Battery.....	12
Charging.....	13
Warranty terms and conditions.....	13
EC Certificate of conformity.....	19

IMPORTANT !

Do not continue use the lawn raker, when the grass catcher is already full. This can overload the motor, as high heat can occur.

Make sure to check and empty the grass catcher often. It can quickly become full, if there is a lot of moss in the lawn or working depth is deep.

Safety

Setup

- ⚠ Do not put hands or feet near or under rotating parts.
- ⚠ Read this manual carefully. Make sure that you are familiar with the different controls, settings and handles of the equipment.
- ⚠ Know how to stop the unit and ensure that you are familiar with emergency stop.
- ⚠ Never allow children or people unfamiliar with these instructions to use the machine. Note, that local regulations can restrict the age of the operator.
- ⚠ If you feel unwell, tired or have consumed alcohol or drugs, do not operate the machine.
- ⚠ Always inspect the machine before usage Ensure that no parts are worn or damaged.
- ⚠ Replace worn out or damaged elements and bolts in sets to preserve balance.
- ⚠ The operator of the machine is responsible for people's safety.
- ⚠ Never use the machine near children or animals.
- ⚠ The operator of the machine is held liable for any accidents or hazards to other people and their property.
- ⚠ Thoroughly inspect the area, where the equipment is to be used, if necessary remove any foreign objects.
- ⚠ Boots with non-slip soles with steel jacket is required. Avoid loose-fitting clothes.

Operation

- ⚠ After striking a foreign object, stop the engine immediately, disconnect the power cord and inspect the machine thoroughly for damage. Repair the damage before continuing.
- ⚠ If the machine should start to vibrate abnormally, stop the motor and check immediately for the cause. Vibration is generally a warning of damage.
- ⚠ Always turn off the motor and ensure that all moving parts have come to a complete stop before making any repairs, adjustments, or inspections.

- ⚠ Exercise extreme caution when operating on slopes.
- ⚠ Never operate the machine at a fast pace.
- ⚠ Do not overload machine capacity by attempting to push at too fast a rate.
- ⚠ Do not carry passengers.
- ⚠ Never allow any bystanders in front of unit.
- ⚠ Only operate the machine at daylight or in fully illuminated areas.
- ⚠ Ensure a stable foothold and always keep a firm hold on the handles. Always walk, never run.
- ⚠ Do not operate the machine when barefoot or wearing sandals.
- ⚠ Exercise extreme caution when changing direction on slopes
- ⚠ Never attempt to make any adjustments, while the engine is running.
- ⚠ Use extreme caution when reversing or pulling the machine backwards

Maintenance and storage

- ⚠ The engine shall be stopped when carrying out maintenance and cleaning operations, when changing tools and when being transported by means other than under its own power.
- ⚠ Check regularly that all bolts and nuts are tightened. Retighten if necessary.
- ⚠ The engine must be completely cooled off before storing indoors or covered.
- ⚠ If the machine unused for a period of time, please refer to the instructions in this manual.
- ⚠ Maintain or replace safety and instruction labels, as necessary.
- ⚠ Only use original spare parts or accessories. If not original parts or accessories is used, the liability is no longer applied.

Miscellaneous

- ⚠ Factory-fitted control devices, such as the handle-mounted power cords, must not be removed or exposed.
- ⚠ Ensure that the machine is properly secured when transported on a flatbed etc.



Waste electrical products must not be disposed of with the household waste. This tool should be taken to your local recycling centre for safe treatment.

The lawn raker is manufactured according to the latest safety requirements. Every precaution is only effective when it is followed exactly. Use the following description when you mount your lawn raker.

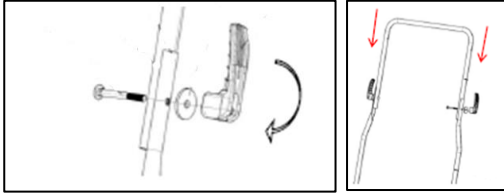
Identification of the parts

See Illustration 1:

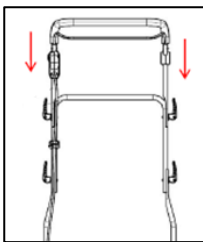
Mounting

Mounting (illustration 3-9):

1. Connect guide bar by inserting both side the supplied bolts and swing nut. Insert the lower handle closed up the motor housing and fasten the round finger screws. (3)
2. Connect middle handle to lower handle and fasten with finger screws. (4)



3. Connect upper handle to middle handle and fasten with finger screws. (5)



4. Mount cable holder to lower or middle handle (6)

Grass catcher (illustration 7-8)

1. Insert bracing in grass bag (7)
2. Attach grass bag on bracing by click and fitting it into place. (8)
3. Fitting fully assembled grass catcher to lawn raker:
 - Lift the safety guard.
 - Make sure the discharge chute is clean and free from debris.
 - Fit the fully assembled grass catcher onto location points at the rear of the deck.
 - Let safety guard fall onto the top of the grass catcher to lock it in place.

Use without grass catcher:

Note: The lawn raker can be used without the grass catcher attached. Make sure that the safety guard goes down and block the discharge chute.

Working depth adjustment

Position 0	+6	
Position 1	-3	
Position 2	-6	
Position 3	-9	
Position 4	-12	

The aerator/scarifier cylinder has variable depth adjustment position: -12 ~ +6 mm.

When you want to move the aerator to outdoor, you should always rotate the adjustment button to the position 0 to protect the aerator cylinder.

The aerator/scarifier cylinder is subject to wear in use due to the way in which it works. The more intensively the machine is used, the greater the wear on the blades/springs.

Hard or very dry ground accelerates wear, as does excessive use of the machine.

Depending on the ground hardness, e.g. after a long dry period, where the ground/lawn is hard, it is recommended to start working in one of the higher depth positions to avoid damage on the machine.

After check the work result, the working depth can be increased step-by-step until the wanted result is achieved. Never begin working in lowest position!

Operation

Important! Use with both batteries at the same time.

In order to work with full power, the machine must be used with both batteries installed. Make sure both batteries are fully charged before use. The machine cannot be used, if one battery is removed or it is almost drained for power.

Never use the machine if the grass is longer than 75 mm and remember to empty the grass catcher regularly. Always start use the machine with in one of the higher working depth positions.

Starting

1. Press and hold the safety button. Squeeze the switch lever towards the handle.
2. Release the safety button.

Stopping

1. Release the switch lever.

Make sure the blade stoppes rotating before switching "on" again !

Do not rapidly switch on and off !

IMPORTANT: Do not continue use the lawn raker, when the grass catcher is already full. This can overload the motor, as high heat can occur.

Make sure to check and empty the graas catcher often. It can quickly become full, if there is a lot of moss in the lawn or the working depth is set to a deep position.

When to use a lawn raker

Do not use the scarifier when the soil is very hard and dry. It can damage the belt.

Use the scarifier in early spring and autumn, where the soil is normally moistures and soft.

Working pattern (illustration 13)

It will be useful to start working from at a fix point close and to work your way away from there. Work the lawn at a suitable angle from the fix point.

Warning: If the working condition does not allow the motor to work at full speed, the motor power will drop. If you hear a change in sound, stop working. Release the switch lever and raise the working depth. Failure to do so could damage the machine.

Note: The motor is protected by a safety device which is activated when the blade becomes jammed or if the motor is overloaded.

When this occurs, stop the machine. The safety stop will only reset when the switch lever is released. Clear any obstruction and wait a few minutes for the safety stop to reset before continuing to work. During this time do not operate the switch lever as this will prolong the reset time of the safety stop.

If the motor stops again, raise the working depth to reduce the load on the motor.

Risk of overheating

If the machine becomes blocked with moss or grass, and continues to operate, there is a high risk of overheating.

If the machine overheats, its thermal cutout will trip and cause the machine to stop.

The machine will be able to be used again once it has cooled down sufficiently.

Cooling takes around 10–15 minutes.

If you frequently experience this problem, it is recommended that the machine is operated without the collection box, with full rear discharge activated. This will prevent blockage and ensure that there is airflow through the engine.

When to use the aerator/scarifier roll

- The aerator cylinder (blades) is used to aerate the lawn, providing more air to the roots of the grass, so it can grow stronger and prevent moss.
- The scarifier cylinder (springs) is used to remove already existing moss in the lawn.

It is recommended to use both cylinders in combination at least 2 times a year on your lawn Spring and autumn, when the soil is moistures and soft. Never in hard and dry soil conditions and only when the ground is completely free of frost.

Change of aerator roll

Replacing cylinders (illustration 10-12):

1. Disconnect both batteries
2. Tilt the machine around on the side. (10)
3. Unscrew the bracket with finger screw on the underside of the housing.
4. Lift the cylinder at an angle and pull away from driver shaft.
5. Push the new cylinder on to the driver shaft.
6. Fix the bracket on cylinder and tighten it to the underside of the housing with finger screw.
7. The scarifier cylinder is fitted in the same way.

Scarifier = Illustration 2 A

Aerator = Illustration 2 B

Inspect the cylinders for damage, cracks or excessive rust or corrosion. Replace is necessary.

Danger!

The aerator/scarifier cylinders can cause injuries! Prior to inspecting faults, disconnect batteries and wait until the cylinder has stopped rotating completely. Wear working gloves when inspecting faults.

Storage and maintenance

Maintain your lawn raker

Check all bolts, screws, nuts and deck. Always make sure that the cylinders are in good condition. Replace if necessary.

Disconnect the batteries and clean the cutting deck from grass/moss after every use.

Store the lawn raker in a dry and clean room.

The engine must be completely cooled off before storing indoor or covered !

Before long time storage, dip a cloth in oil and lubricate the metal parts to prevent rust. Protect the machine from frost by covering it with e.g. a blanket.

Technical specifications

Model	MPX2000
Motor	650W
Rotations per minut	3000 rpm (no-load)
Working width	36 cm
Working depth	-12 ~ +6 mm
Grass catcher	50 l.
Weight	11.2 kg (without battery)
Battery type	Lithium Ion
Battery nominal voltage	2 x 20V
Capacity	2 x 4 Ah

Battery

Warning: Do not try to disassemble, short circuit or put it to extreme heat or fire, as it can cause serious inquiry and permanent damage to the battery!

Battery pack is not fully charged when delivered.

Charging

- Only use the original charger with art. no. 90063242
- Before the battery is being used the first time, it is recommended to fully charge it first.

LED lights	Battery Pack
All LEDs are lit	Fully charged (75-100%).
LED 1, LED 2, LED 3 are lit.	The battery pack is 50%-75% charged
LED 1, LED 2 are lit.	The battery pack is 25%-50% charged.
LED 1 are lit	The battery pack is 0%-25% charged
LED 1 flashes	The battery pack is empty. Charge the battery.

Note: The indicator lighs is only indicative indications and is not accurate power indications.

Important: To protect the battery from total discharge, the machine will stop, when the battery is nearly empty. The machine must not be started up again after automatic shutdown, as it can damage the battery. The battery must be recharges before the work can continue.





Charging

A full charge takes around 60 min for 2.0 Ah batteri and 120 min for 4.0 Ah battery.

- Only use the original charger*
- Do not try to charge other type of batteries in the charger, other than the original batteries with art. no. 90063245 (2.0 Ah) or 90063246 (4.0 Ah).
- Keep the charger in a dry and warm environment (10-25 degrees C) and only use it indoor. It should be connected to a normal 230V AC socket.
- Before the battery is being used the first time, it is recommended to charge it fully.
- The surface of the battery can become warm during charging. This is normal.
- Do not cover battery or charger during charging. Allow free ventilation of air.

Insert the battery into the slots of the charger and slide it into place until it locks.

There are 4 lights on the charger indicating the status and state of charge of the battery

Status	
	Charging
	Fully charged
	Evaluate
	Defective

Important: The charger will stop, when the battery is full. However, it is not recommended to leave the battery in charger for more than 24 hours. It is recommended to drain the battery completely and fully charge it whenever possible, as it can increase the health of the battery. But partial charge will not damage the battery.

To remove the battery from the charger, hold the button down and pull the battery out.

Before winter storage, the battery should be fully charged and kept warm at 10-20 degrees C. Charge it every 3 months. Make sure to keep ventilation holes clean and free from dirt. Store the charger indoor between 5-25 degrees C.

Warranty terms and conditions

The warranty period is 2 years for private end users in EU countries. Products sold for commercial use, only have a warranty period of 1 year.

The warranty covers material and/or fabrication faults.

Restrictions and requirements

Normal wear and replacement of wearing parts are NOT covered by the warranty.

Wearing parts, which are NOT covered for more than 12 months:

- Battery
- Blades/springs
- Cables
- Belts
- Fuses
- Switches
- Printed circuit boards (PCB)

The warranty does NOT cover damages/faults caused by:

- Lack of service and maintenance
- Structural changes
- Exposure to unusual external conditions
- Damages to the bodywork, deck, handles etc.
- If the machine has been improperly used or overloaded
- Use of unoriginal spare parts.
- Other conditions where Texas cannot be held responsible.

Whether a case is a warranty claim or not is determined in each case by an authorized service center.

Your receipt is your warranty note, why it should always be kept safe.

Remember: The purchase of spare parts as well as any request for warranty repair, model number, year and serial number should always be informed. It can be found on the CE-label on the machine.

**We reserve the right to change the conditions and accept no liability for any misprints.*

DE Original-Bedienungsanleitung

Abbildungen	2
Warnsymbole	5
Sicherheit	14
Zuordnung der Teile	15
Montage	15
Einstellen der Arbeitstiefe.....	15
Betrieb.....	15
Wechseln der Walzen	16
Lagerung und Wartung.....	16
Technische Daten	17
Garantiebedingungen.....	18
EU-Konformitätserklärung.....	19

WICHTIG!

Verwenden Sie den Rasenlüfter nicht weiter, wenn der Grasfangbehälter schon voll ist. Der Motor könnte überlastet werden und überhitzen.

Der Grasfangbehälter muss regelmäßig kontrolliert und geleert werden. Bei hohem Moosaufkommen im Rasen oder einer hohen Arbeitstiefe füllt sich der Grasfangbehälter sehr schnell.

Sicherheit

Einrichtung

- ⚠ Bringen Sie niemals Hände oder Füße in die Nähe von rotierenden Teilen oder darunter.
- ⚠ Lesen Sie diese Bedienungsanleitung sorgfältig durch. Achten Sie darauf, dass Sie mit den verschiedenen Bedienelementen, Einstellungen und Griffen gut vertraut sind.
- ⚠ Sie müssen wissen, wie die Maschine gestoppt wird, und darauf achten, dass Sie mit dem Notausschalter vertraut sind.
- ⚠ Lassen Sie niemals Kinder oder mit diesen Anweisungen nicht vertraute Personen die Maschine benutzen. Hinweis: Lokale Vorschriften können das Alter des Bedieners einschränken.
- ⚠ Bedienen Sie die Maschine nicht, wenn Sie sich unwohl fühlen, müde sind oder Alkohol oder Drogen konsumiert haben.
- ⚠ Überprüfen Sie die Maschine vor jedem Gebrauch. Vergewissern Sie sich, dass keine Teile verschlissen oder beschädigt sind.
- ⚠ Ersetzen Sie zusammengehörige verschlissene oder beschädigte Elemente und Bolzen immer gleichzeitig, damit das Gleichgewicht gewahrt bleibt.
- ⚠ Der Bediener der Maschine ist für die Sicherheit der Anwesenden verantwortlich.
- ⚠ Benutzen Sie die Maschine niemals in der Nähe von Kindern oder Tieren.
- ⚠ Der Bediener der Maschine ist haftbar für Unfälle bzw. die Gefährdung anderer Personen und ihres Eigentums.
- ⚠ Überprüfen Sie sorgfältig die Umgebung, in der die Ausrüstung eingesetzt werden soll. Entfernen Sie gegebenenfalls alle Fremdkörper.
- ⚠ Stiefel mit rutschfester Sohle und Stahlkappe sind erforderlich. Tragen Sie nach Möglichkeit eng anliegende Kleidung.

Betrieb

- ⚠ Wenn ein Fremdkörper getroffen wurde, stoppen Sie sofort den Motor, trennen Sie das Stromkabel und untersuchen Sie die Maschine gründlich auf Schäden. Reparieren Sie den Schaden, bevor Sie fortfahren.
- ⚠ Sollte die Maschine anfangen, ungewöhnlich zu vibrieren, dann stoppen Sie die Maschine und untersuchen Sie sofort die Ursache. Vibration ist im Allgemeinen ein Anzeichen von Schäden.
- ⚠ Stellen Sie vor allen Reparatur-, Einstellungs- und Prüfungsarbeiten stets den Motor ab und vergewissern Sie sich, dass alle sich bewegenden Teile vollkommen stillstehen.
- ⚠ Seien Sie äußerst vorsichtig beim Arbeiten an Hängen.
- ⚠ Betreiben Sie die Maschine niemals bei schnellem Tempo.
- ⚠ Schieben Sie die Maschine nicht zu schnell, da dies die Maschine überlasten könnte.
- ⚠ Lassen Sie während des Betriebs niemanden auf der Maschine stehen oder sitzen.
- ⚠ Erlauben Sie Umstehenden nicht, sich vor der Maschine aufzuhalten.
- ⚠ Betreiben Sie die Maschine nur bei Tageslicht oder auf voll ausgeleuchteten Flächen.
- ⚠ Sorgen Sie für einen festen Stand und halten Sie die Griffe immer gut fest. Gehen Sie. Niemals rennen.
- ⚠ Betreiben Sie die Maschine nicht barfuß oder in Sandalen.
- ⚠ Seien Sie äußerst vorsichtig, wenn Sie auf Hängen die Richtung ändern.
- ⚠ Versuchen Sie niemals, bei laufendem Motor irgendwelche Anpassungen vorzunehmen.
- ⚠ Seien Sie äußerst vorsichtig beim Rückwärtsfahren, oder wenn Sie die Maschine rückwärts ziehen.

Wartung und Lagerung

- ⚠ Zur Wartung und Reinigung, zum Austausch von Werkzeugen und beim Transport ohne eigene Motorkraft muss der Motor abgestellt werden.
- ⚠ Überprüfen Sie regelmäßig, dass alle Schrauben und Muttern gut angezogen sind. Ziehen Sie sie nötigenfalls an.
- ⚠ Vor dem Lagern in geschlossenen Räumen oder unter einer Abdeckung muss der Motor vollkommen abgekühlt sein.
- ⚠ Wenn die Maschine einige Zeit lang nicht benutzt wurde, beachten Sie bitte die Anweisungen in dieser Anleitung.
- ⚠ Halten Sie die Sicherheits- und Hinweisschilder intakt oder ersetzen Sie sie nötigenfalls.
- ⚠ Verwenden Sie nur Originalersatzteile oder -zubehör. Bei Verwendung von Nicht-Originalteilen oder -zubehör erlischt die Produkthaftung.

Verschiedenes

- ⚠ Werkseitig montierte Steuerelemente wie z. B. das am Lenker montierte Stromkabel dürfen nicht entfernt oder freigelegt werden.
- ⚠ Stellen Sie sicher, dass die Maschine beim Transport auf einem Pritschenwagen o. Ä. gut gesichert ist.



Elektrische Altgeräte dürfen nicht mit dem Hausmüll entsorgt werden. Dieses Gerät sollte in Ihrem örtlichen Recycling-Zentrum sicher verwertet werden.

Der Rasenlüfter wurde nach den neuesten sicherheitstechnischen Anforderungen hergestellt. Vorsichtsmaßnahmen wirken nur, wenn sie auch genau eingehalten werden. Verwenden Sie bei der Montage Ihres Rasenlüfters die folgende Beschreibung.

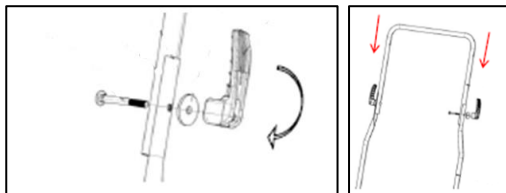
Zuordnung der Teile

Siehe Abbildung 1:

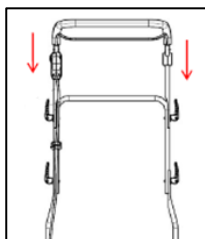
Montage

Montieren (Abbildungen 3–9)

1. Verbinden Sie die unteren Lenkerteile am Rasenlüfter, indem Sie die beiden Lenkerarmaturen mit dem Finger Rundbolzen befestigen. (3)
2. Verbinden Sie mittlere Lenkerteil am unteren Lenkerteil und mit beide Fingerbolzen befestigen. (4)



3. Verbinden Sie obere Lenkerteil am mittlere Lenkerteil und mit beide Fingerbolzen befestigen. (5)



4. Monterien Sie Kabelhalter am untere oder mittlere Lenkerteil. (6)

Grasfangbehälter (Abbildungen 7–8)

1. Verstrebung in Fangsack einsetzen (7)
2. Fangsack am verstrebung befestigen. (8)
3. Anbringen Sie das fertig montierten Grasfangbehälter am Rasenlüfter:
 - Heben Sie den Auswurfschutz an.
 - Stellen Sie sicher, dass der Auswurf sauber und frei von Rückständen ist.
 - Setzen Sie den vollständig montierten Grasfangbehälter an den Haltepunkten auf der Rückseite der Maschine an.
 - Lassen Sie den Auswurfschutz nach unten auf den Grasfangbehälter fallen, wodurch dieser fixiert wird.

Betrieb ohne Grasfangbehälter:

Hinweis: Der Rasenlüfter kann ohne angebrachten Grasfangbehälter verwendet werden. Der

Auswurfschutz muss unbedingt heruntergeklappt sein und den Auswurfkanal abdecken.

Einstellen der Arbeitstiefe

Position 0	+6	
Position 1	-3	
Position 2	-6	
Position 3	-9	
Position 4	-12	

Die Arbeitstiefe der Vertikutier- und Rechenwalze ist um -12 mm bis +6 mm verstellbar.

Wenn Sie den Rasenlüfter nach draußen bringen, sollten Sie den Stellknopf 0 auf die „höchste“ Position einstellen, um die Vertikutierwalze vor Schäden zu schützen.

Die Vertikutier- und Rechenwalze verschleifen aufgrund ihrer Arbeitsweise während des Gebrauchs. Je intensiver die Maschine genutzt wird, desto größer ist der Verschleiß der Messer bzw. Federzinken. Ein harter oder sehr trockener Boden begünstigt den Verschleiß ebenso wie eine ausgiebige Nutzung der Maschine.

Wenn der Boden bzw. Rasen nach längerer Trockenheit sehr hart ist, sollte die Arbeit zunächst in einer höheren Einstellung begonnen werden, um Schäden an der Maschine zu vermeiden.

Nach der Kontrolle des Arbeitsergebnisses kann die Arbeitstiefe dann Schritt für Schritt vergrößert werden, bis das gewünschte Resultat erreicht ist. Beginnen Sie die Arbeit nie in der niedrigsten Position!

Betrieb

Wichtig! Verwenden Sie beide Akkus gleichzeitig

Um mit voller Leistung arbeiten zu können, muss der Rasenlüfter mit beide Akkus gleichzeitig betrieben werden. Stellen Sie daher vor der Verwendung sicher, dass beide Akkus vollständig geladen sind. Die Maschine kann nicht laufen, wenn eine Batterie entfernt oder fast leer ist.

Verwenden Sie die Maschine niemals bei Grashöhen über 75 mm und denken Sie daran, den Grasfangbehälter regelmäßig zu leeren. Beginnen Sie die Arbeit mit der Maschine stets in einer der höheren Arbeitstiefeneinstellungen.

Anlassen:

1. Halten Sie die Sicherheits-Sperrtaste gedrückt. Drücken Sie den Schaltbügel an den Lenker heran.
2. Lassen Sie die Sicherheits-Sperrtaste los.

Anhalten:

1. Lassen Sie den Schaltbügel los.

Vergewissern Sie sich, dass das Messer zu drehen aufgehört hat, bevor Sie die Maschine wieder einschalten!

Schalten Sie die Maschine nicht rasch hintereinander ein und aus!

WICHTIG: Verwenden Sie den Rasenlüfter nicht weiter, wenn der Grasfangbehälter schon voll ist. Der Motor könnte überlastet werden und überhitzen.

Der Grasfangbehälter muss regelmäßig kontrolliert und geleert werden. Bei hohem Moosaufkommen im Rasen oder einer großen Arbeitstiefe füllt sich der Grasfangbehälter sehr schnell.

Wann man einen Rasenlüfter benutzt

Verwenden Sie den Rasenlüfter nicht, wenn der Boden sehr hart und trocken ist. Es kann den Riemen beschädigen.

Verwenden Sie den Rasenlüfter im zeitigen Frühjahr und Herbst, wo Der Boden ist normalerweise feucht und weich.

Arbeitsweg (Abbildung 13)

Starten Sie möglichst an einer festen Stelle und arbeiten Sie sich dann von dieser weg. Bearbeiten Sie den Rasen in einem geeigneten Winkel zur der feste stelle.

Warnung: Wenn die Arbeitsbedingungen keine volle Drehzahl des Motors erlauben, fällt die Motorleistung ab.

Wenn sich das Geräusch ändert, stellen Sie die Arbeit ein. Lassen Sie den Schaltbügel los und verringern Sie die Arbeitstiefe (höhere Position). Andernfalls kann die Maschine beschädigt werden.

Hinweis: Der Motor wird durch eine Schutzvorrichtung geschützt, die sich aktiviert, wenn das Messer blockiert oder der Motor überlastet wird.

Tritt ein solcher Fall ein, stoppen Sie die Maschine und ziehen Sie die Akkus raus. Der Sicherheitsschalter wird erst dann zurückgestellt, wenn der Schaltbügel losgelassen wird. Entfernen Sie alle Verstopfungen und warten Sie einige Minuten mit der Wiederaufnahme der Arbeit, bis sich der Sicherheitsschalter zurückgestellt hat. Betätigen Sie den Schalthebel in dieser Zeit nicht, da sich dadurch die Rückstellzeit des Sicherheitsschalters verlängert.

Sollte der Motor erneut anhalten, verringern Sie die Arbeitstiefe (höhere Position), um den Motor zu entlasten.

Überhitzungsgefahr

Wird die Maschine trotz einer Verstopfung durch Moos und Gras weiterbetrieben, kann dies zu einer Überhitzung führen.

Überhitzt die Maschine, löst die thermische Notabschaltung aus und die Maschine hält an.

Sobald die Maschine ausreichend abgekühlt ist, kann sie wieder in Betrieb genommen werden.

Das Abkühlen dauert circa 10 bis 15 Minuten.

Tritt dieses Problem regelmäßig auf, sollte die Maschine ohne Grasfangbehälter, d. h. mit vollständigem Auswurf nach hinten, betrieben werden. Hierdurch werden Verstopfungen vermieden und sichergestellt, dass ausreichend Luft durch den Motor strömen kann.

Verwendung von Vertikutierwalze und Rechenwalze

- Die Vertikutierwalze (Messer) wird zum Belüften des Rasens verwendet. Sie sorgt dafür, dass mehr Luft an die Graswurzeln gelangt, was das Wachstum fördert und die Moosbildung hemmt.
- Die Rechenwalze (Federzinken) wird dazu verwendet, bereits im Rasen vorhandenes Moos zu entfernen.

Die beiden Walzen sollten beide wenigstens zweimal im Jahr auf dem Rasen verwendet werden. Hierzu bieten sich der Frühling und Herbst an. Der Boden sollte nicht gefroren sein.

Wechseln der Walzen

Austauschen der Walze (Abbildungen 10–12):

1. Entfernen Sie beide akkus.
2. Legen Sie die Maschine auf die Seite. (10)
3. Lösen Sie die finger Schraube auf der Unter-seite des Gehäuses. (11)
4. Heben Sie die Walze an einer Seite an und ziehen Sie sie dann von der Antriebswelle. (12)
5. Schieben Sie die neue Walze auf die Antriebswelle.
6. Befestigen Sie die Halterung und ziehen Sie die Finger schraube wieder an. Nicht zu fest anziehen.
7. Die Rechenwalze wird auf die gleiche Weise montiert.

Vertikutierwalze = Abb. 2 A

Rechenwalze = Abb. 2 B

Überprüfen Sie die Walzen auf Beschädigungen, Risse oder übermäßigen Rost oder Korrosion. Ersetzen Sie sie gegebenenfalls.

Gefahr!

Vertikutier- und Rechenwalze können Verletzungen verursachen!

Entfernen Sie vor dem Prüfen von Störungen beide akkus und warten Sie, bis die Walze vollständig zum Stillstand gekommen ist.

Tragen Sie beim Prüfen von Störungen Arbeitshandschuhe.

Lagerung und Wartung

Warten Sie Ihren Rasenlüfter

Überprüfen Sie alle Bolzen, Schrauben, Muttern und das Vertikutier- bzw. Rechenwerk. Stellen Sie sicher, dass sich die Walzen stets in einem guten Zustand befinden. Ersetzen Sie sie gegebenenfalls.

Entfernen Sie die Akkus und befreien Sie das Vertikutier- bzw. Rechenwerk nach jeder Verwendung von Gras und Moos.

Lagern Sie den Rasenlüfter an einem trockenen und sauberen Ort.

Vor dem Lagern in geschlossenen Räumen oder unter einer Abdeckung muss der Motor vollkommen abgekühlt sein!

Wischen Sie die Metallteile zur Vermeidung von Rost vor einer längeren Lagerung mit einem mit Öl angefeuchteten Tuch ab. Schützen Sie die Maschine vor Frost, indem Sie sie z. B. mit einer Decke abdecken

Technische Daten

Modell	MPX2000
Motor	650W
Drehzahl	3000 U/min (ohne Last)
Arbeitsbreite	36 cm
Arbeitstiefe	-12 bis +6 mm
Grasfangbehälter	50 l
Gewicht	11,2 kg (Ohne Akku)
Akkutyp	Lithium-Ionen-Akku
Akku-Bemessungsspannung	2 x 20V
Kapazität	2 x 4 Ah

Akku

Warnung: Versuchen Sie nicht, den Akku zu zerlegen oder kurzzuschließen, bzw. setzen Sie ihn weder extremer Hitze noch Feuer aus, da es andernfalls zu schwerwiegenden Verletzungen oder einer dauerhaften Beschädigung des Akkus kommen kann!

Der Akku ist bei Lieferung nicht vollständig geladen.

Laden

- Verwenden Sie nur das Original-Ladegerät mit der Art.-Nr. 90063242.
- Es wird geraten, den Akku vor der ersten Verwendung vollständig aufzuladen.

LED-Leuchten	Akku
Alle LEDs leuchten	Vollständig aufgeladen (75-100 %)
LED 1, LED 2, LED 3 leuchten	Zu 50 %-75 % geladen
LED 1 und LED 2 leuchten	Zu 25 %-50 % geladen
LED 1 leuchtet	Zu 0 %-25 % geladen
LED 1 blinkt	Der Akku ist leer. Laden Sie den Akku.

Hinweis: Die Anzeigeleuchten dienen nur zur indikativen Anzeige und sind keine präzisen Leistungsangaben.

Wichtig: Zum Schutz des Akkus vor Tiefenentladung stoppt das Gerät, wenn der Akku fast leer ist. Das Gerät darf nach einer automatischen Abschaltung nicht wieder gestartet werden. Andernfalls kann der Akku beschädigt werden. Der Akku muss vor dem Fortsetzen der Arbeit aufgeladen werden.





Aufladen

Eine vollständige Ladung eines 2,0-Ah-Akkus dauert ca. 60 min und eines 4,0-Ah-Akkus 120 min.

- Verwenden Sie nur das Original-Ladegerät*
- Versuchen Sie nicht, andere Arten von Akkus als die Original-Akkus mit der Art.-Nr. 90063245 (2,0 Ah) oder 90063246 (4,0 Ah) mit dem Ladegerät aufzuladen.
- Bewahren Sie das Ladegerät an einem trockenen und warmen Ort (10-25 °C) auf und verwenden Sie es nur in geschlossenen Räumen. Es darf nur an eine normale 230-V-AC-Steckdose angeschlossen werden.
- Es wird geraten, den Akku vor der ersten Verwendung vollständig aufzuladen.
- Die Oberfläche des Akkus kann sich während des Ladevorgangs erwärmen. Dies ist normal.
- Decken Sie den Akku oder das Ladegerät während des Ladevorgangs nicht. Achten Sie auf eine freie Luftzirkulation.

Setzen Sie den Akku in die Schlitze im Ladegerät ein und schieben Sie ihn, bis er einrastet.

Am Ladegerät zeigen 4 Leuchten den Status und den Ladezustand des Akkus an.

Status	
	Laden
	Vollständig aufgeladen
	Untersuchen
	Defekt

Wichtig: Das Ladegerät stoppt, wenn der Akku vollständig geladen ist. Es wird jedoch nicht empfohlen, den Akku länger als 24 Stunden im Ladegerät zu belassen.

Es wird empfohlen, den Akku vollständig zu entladen und dann vollständig aufzuladen, wann immer dies möglich ist, um die Leistungsfähigkeit des Akkus zu steigern. Eine Teilladung führt jedoch nicht zu einer Beschädigung des Akkus.

Zum Entfernen des Akkus aus dem Ladegerät drücken Sie den Knopf herunter und ziehen Sie den Akku heraus.

Vor der Wintereinlagerung sollte der Akku vollständig aufgeladen werden. Halten Sie den Akku während dieses Zeitraums auf einer Temperatur von 10-20 °C und laden Sie ihn alle 3 Monate. Achten Sie darauf, dass die Belüftungsöffnungen sauber und schmutzfrei sind.

Bewahren Sie das Ladegerät in geschlossenen Räumen bei einer Temperatur zwischen 5-25 °C auf.

Garantiebedingungen

Die Garantielaufzeit beträgt 2 Jahre für private Endverbraucher in EU-Ländern.
Für den gewerblichen Gebrauch verkaufte Produkte verfügen nur über eine Garantielaufzeit von 1 Jahr.

Die Garantie deckt Material- und/oder Herstellungsfehler ab.

Einschränkungen und Anforderungen

Normaler Verschleiß und der Austausch von Verschleißteilen sind von der Garantie ausgenommen.

Verschleißteile, die für höchstens 12 Monate von der Garantie abgedeckt sind:

- Akku
- Messer/Federzinken
- Kabel
- Riemen
- Sicherungen
- Schalter
- Leiterplatten (Platinen)

Die Garantie deckt Schäden/Störungen mit folgenden Ursachen NICHT ab:

- Mangelnder Service und Wartung
- Bauliche Veränderungen
- Aussetzung gegenüber ungewöhnlichen äußeren Bedingungen
- Schäden an Gehäuse, Vertikutier-/Rechenwerk, Griffen usw.
- Missbrauch oder Überlastung der Maschine
- Verwenden von Nicht-Originalersatzteilen
- Sonstige Bedingungen, für die Texas nicht haftbar gemacht werden kann

Ob ein Garantiefall vorliegt oder nicht wird von Fall zu Fall von einer autorisierten Servicewerkstatt entschieden.

Bewahren Sie Ihren Kaufbeleg auf, da er gleichzeitig als Garantieschein fungiert.

Beachten Sie: Beim Kauf von Ersatzteilen oder der Anfrage nach Garantiereparaturen geben Sie bitte immer Modell- und Seriennummer sowie das Baujahr an.

Diese Angaben sind auf dem CE-Etikett auf der Maschine zu finden.

**Änderungen an den Garantiebedingungen vorbehalten. Wir übernehmen keine Haftung für Druckfehler.*

EU-Overensstemmelseserklæring
EC Declaration of conformity
EU-Konformitätserklärung

DK
GB
DE



Fabrikant • Manufacturer • Hersteller

Texas Andreas Petersen A/S

Erklærer herved at materiel • Hereby certifies that the following • Bescheinigt hiermit das die nachfolgenden

Plænelufter • Scarifier • Vertikutierer

MPX 2000

Er fremstillet i overensstemmelse med følgende direktiver • Is in compliance with the specifications of the machine directive and subsequent modifications • Steht im Einklang mit den folgenden Richtlinien

2006/42/EC, 2014/30/EU, 2000/14/EC

Materiellet er udført i overensstemmelse med følgende standarder • Conforms with the following standards • In Übereinstimmung mit den folgende Standards

EN ISO 12100:2010, EN 60335-1:2012+A11+A13+A1+A14+A2, EN 50636-2-92:2014, EN 62233:2008, EN 55014-1:2006+A1+A2, EN 55014-2:2015, EN 61000-3-2:2014, EN 61000-3-3:2013

Annex VI / 2000/14/EC and 2005/88/EC.

L_{WA}: 93 dB(A)

L_{PA}: 89.55 dB(A)

Serial numbers:

2207890001 - 2412899999

Texas Andreas Petersen A/S
Knullen 22 • DK-5260 Odense S

Responsible for documentation
Johnny Lolk

21.06.2022

Johnny Lolk
Managing Director



