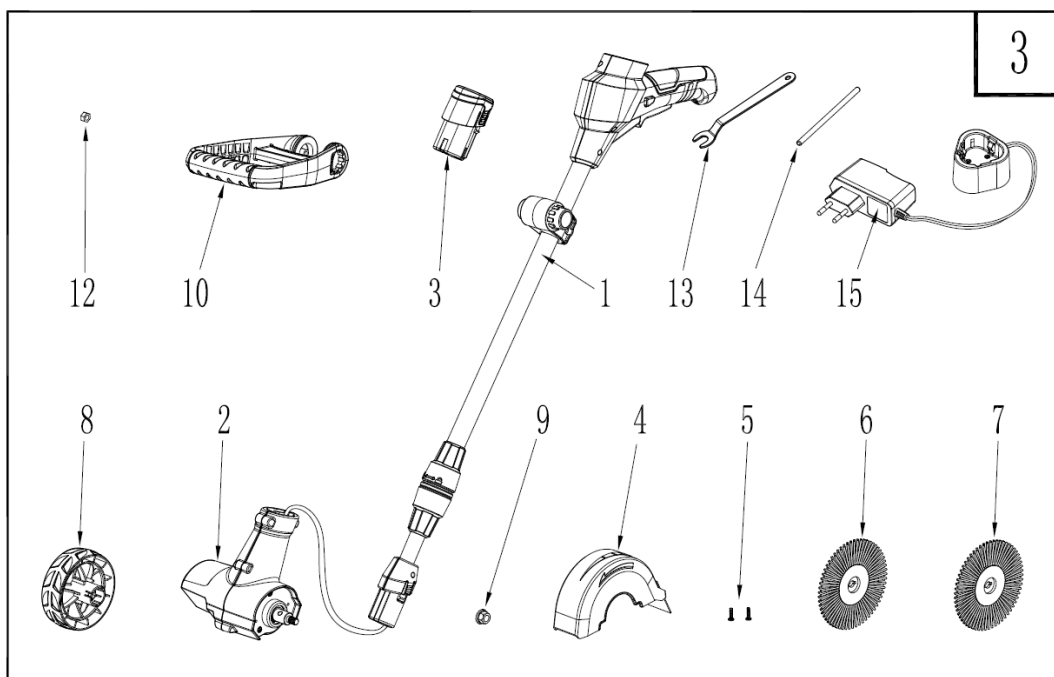
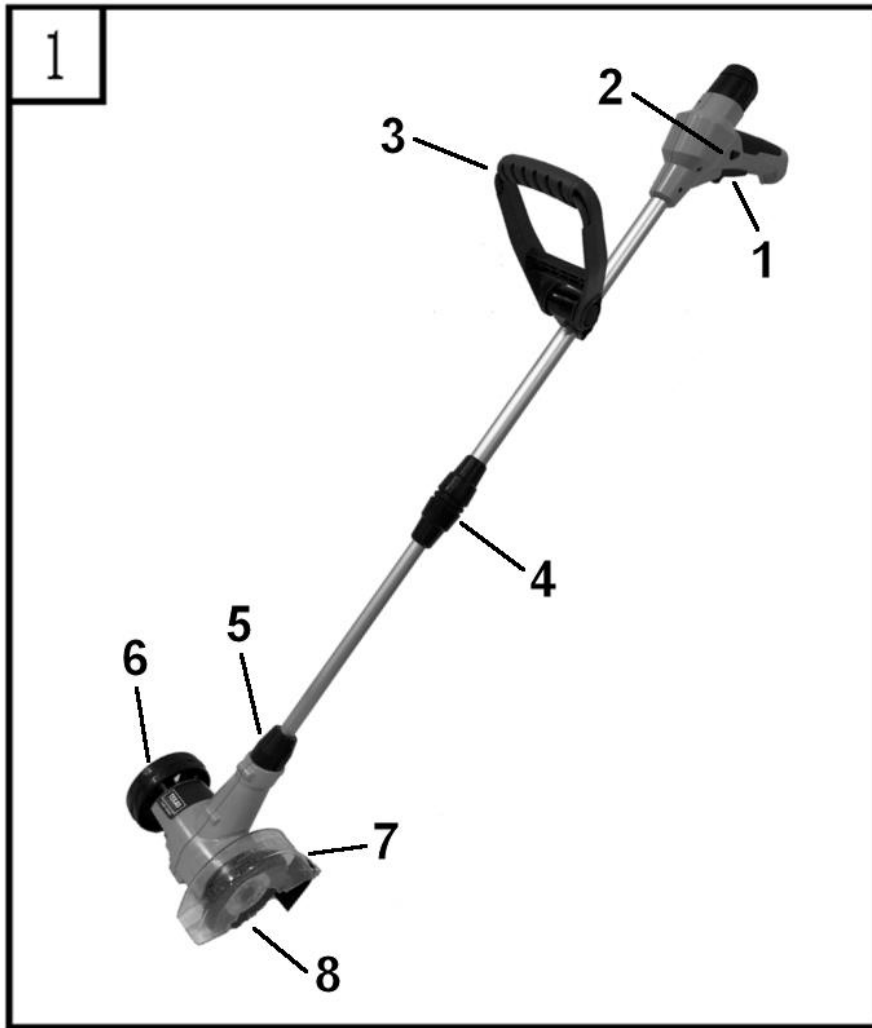
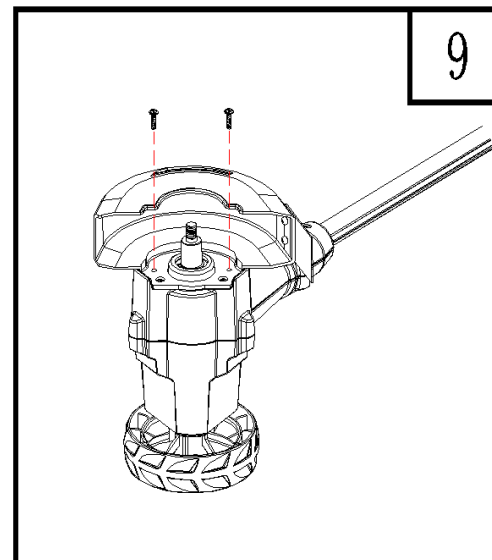
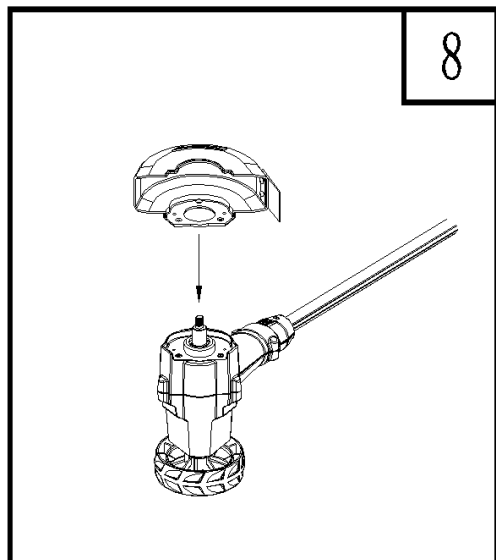
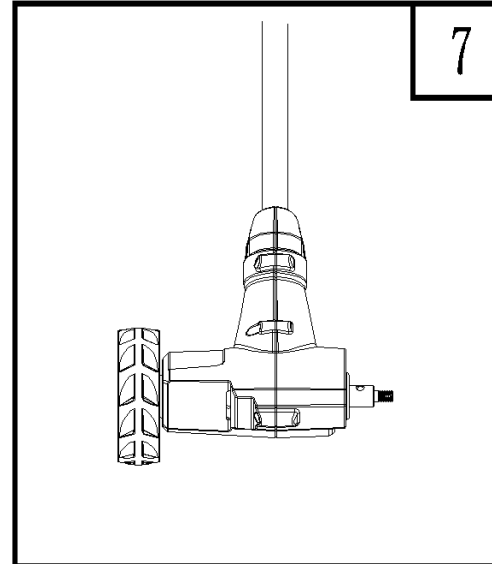
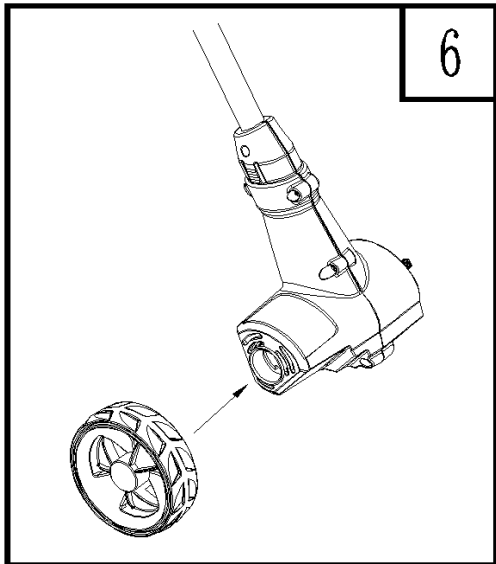
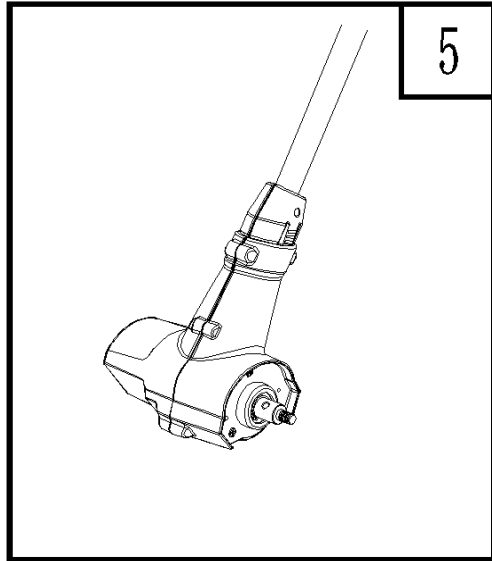
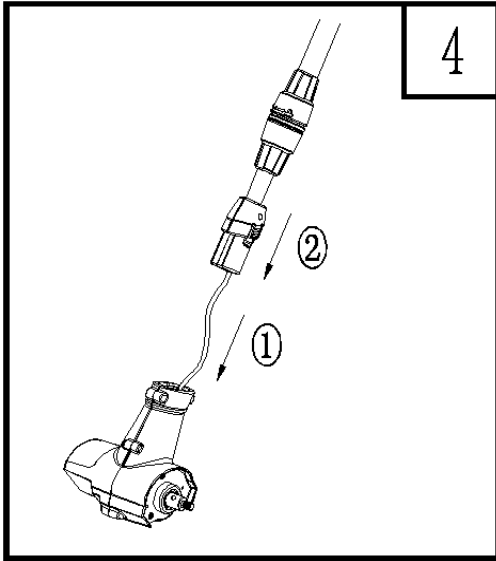

DK	Betjeningsvejledning
GB	User manual

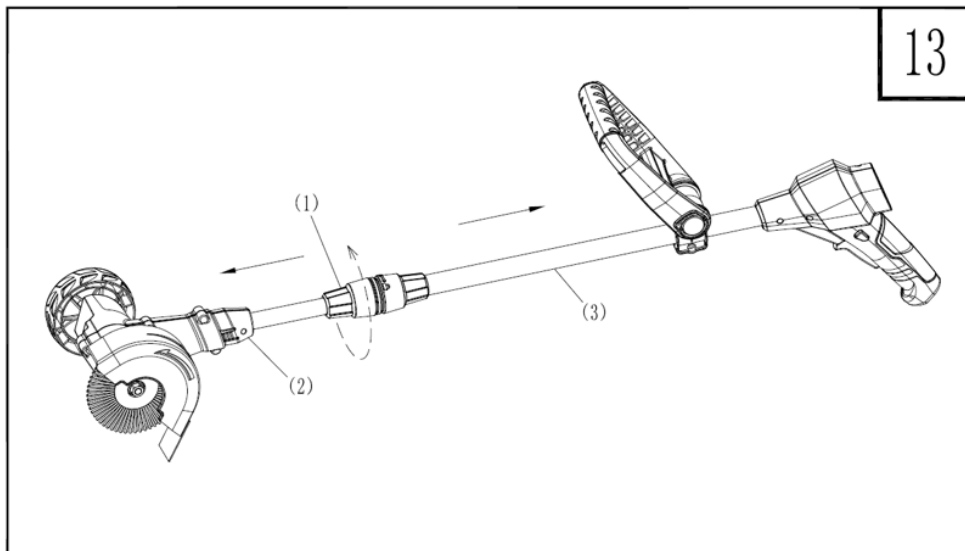
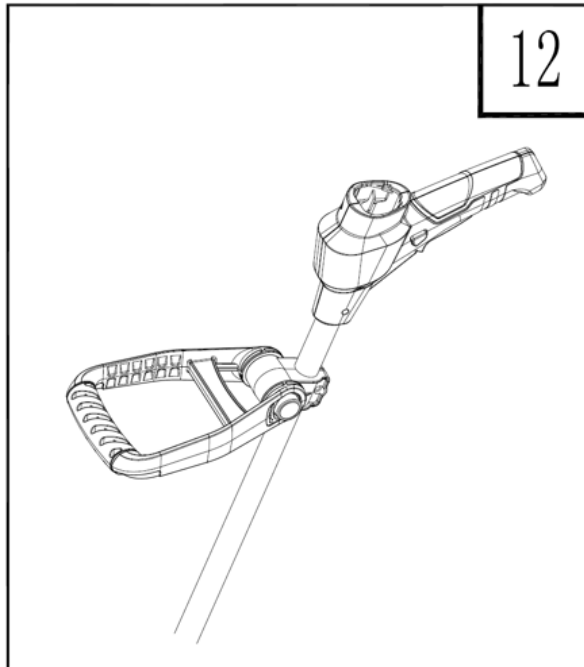
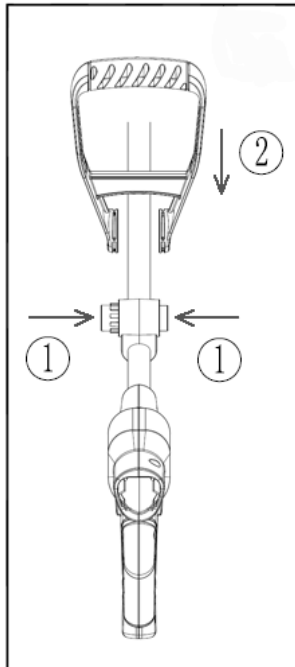
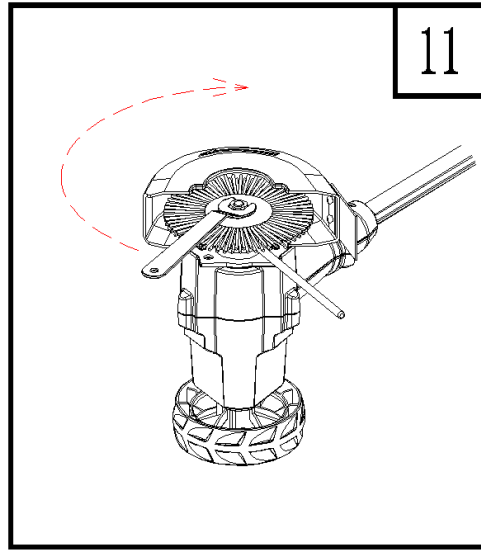
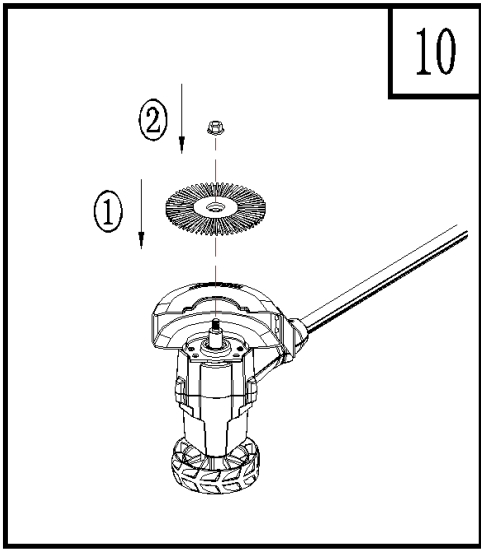
WR1080












Figur







Advarselssymboler / Warning symbols

	DK	GB
	Advarsel: Sikkerhedsinformation omkring situationer der kan ende i personskade	Warning: Safety information about hazards that can result in personal injury
	Læs betjeningsvejledningen grundigt før maskinen benyttes.	Please read the user manual carefully before operating the machine.
	Brug altid sikkerhedsbriller.	Wear safety goggles.
	Udsæt ikke udstyret for regn/vand og opbevar det indendørs.	Do not expose the equipment to rain/water and store it indoor.
	Hold afstand til personer, børn og dyr	Keep distance to other people, children and animals
	Advarsel: Risiko for flyvende objekter	Warning: Risk of flying objects
	Hold hænder og fødder væk fra bevægelige dele.	Rotating parts. Keep your hands and feet away from the brush
	Bortskaffelse af elektriske produkter må <u>ikke</u> ske sammen med almindeligt husholdningsaffald. Elektriske produkter skal medbringes til det lokale genbrugscenter og bortskaffes på korrekt vis der.	Waste electrical products must not be disposed of with the household waste. This tool should be taken to your local recycling center for safe treatment.
	Bortskaffelse af lithium batterier må ikke ske sammen med almindeligt husholdnings-affald. Batterier skal medbringes til det lokale genbrugscenter og bortskaffes på korrekt vis der.	Waste lithium batteries must not be disposed of with the household waste. Batteries should be taken to your local recycling center for safe treatment.

DK - Indholdsfortegnelse

Illustrationer.....	2
Advarselssymboler.....	5
Sikkerhedsforskrifter	6
Identifikation af dele	7
Montering / klargøring	7
Anvendelse	7
Batteri og lader.....	7
Opbevaring.....	8
Specifikationer.....	8
Reklamationsret og generelle betingelser	8
EU-Overensstemmelseserklæring	12

Grundet fortsat produktudvikling, forbeholder Texas A/S sig ret til at forbedre produktet, uden at være forpligtiget til at forbedre allerede solgte modeller.

Sikkerhedsforskrifter

Ved arbejde med maskinen bør sikkerhedsanvisningerne følges nøje. Gennemlæs brugsanvisningen grundigt inden du starter din maskine. Vær sikker på, at du omgående kan stoppe maskinen i tilfælde af uheld.

De advarsler, forholdsregler og instruktioner, der er beskrevet i denne brugsanvisning, kan ikke dække alle de forhold eller situationer, der kan opstå. Brugeren må derfor anvende sin sunde fornuft og udvise forsigtighed ved anvendelse af maskinen.

Sikkerhed i arbejdsområdet

- Brug kun maskinen i opryddede og oplyste områder.
- Brug ikke maskinen i eksplosionsfarlige omgivelser, hvor der findes brandbare væsker, gasser eller støv.
- Hold børn og andre personer, samt dyr mindst 5 m borte fra arbejdsområdet.
- Den, der betjener maskinen, er ansvarlig for andre personer i arbejdsområdet. Brug aldrig maskinen, når andre, især børn eller dyr er i nærheden.

Brug og pleje af maskinen

- Maskinen må ikke bruges til andet arbejde end det, der er beskrevet i brugsanvisningen.
- Brug kun godkendt tilbehør og originale reservedele. Montering af ikke godkendte dele kan medføre forøget risiko og er derfor ikke lovlig. Lad et autoriseret værksted udskifte reservedele. Ethvert ansvar fraskrives ved ulykke eller anden skade, som forårsages pga. montering af uoriginale dele.
- Før maskinen tages i brug, bør forhandleren eller anden fagkyndig instruere dig i brugen.
- Kontroller altid før anvendelse, at bolte og møtrikker er spændte, at de bevægelige dele fungerer korrekt, samt at beskyttelsesanordninger er intakte og korrekt monteret. Tjek også batteri og oplader for skader. Få beskadigede dele repareret inden maskinen tages i brug.
- Brug kun rigtige dele. Når der serviceres brug kun originale reservedele.

- Sørg for at værktøj og andre metalgenstande holdes på afstand før produktet startes.
- Undgå uønsket start. Tjek altid at afbryderknappen står på "off" når strømmen tilsluttes. Bær ikke et tilsluttet redskab med fingeren på startknappen.
- Udsæt ikke maskinen for fugtige omgivelser ved opbevaring og anvend den ikke i regnvejr.
- Brug ikke magt ved anvendelse af værktøjet. Brug det rette værktøj til opgaven.
- Opbevar maskinen udenfor børns rækkevidde.

Brug og pleje af batteri og oplader

- Brug kun originalt batteri - et uoriginalt batteri kan skade hækkeklipperen og medføre personskaade.
- Brug kun en original oplader - en uoriginal oplader kan skade batteriet.
- Kortslut aldrig batteriets poler. - Når batterienheden ikke er i brug, skal den holdes på afstand af mønter, nøgler, clips, søm, skruer og andre små metalgenstande, da disse kan skabe kortslutning mellem batteripolerne. En kortslutning kan forårsage brand eller personskaade.
- Tilslut kun opladeren til 230V.
- Batterier må aldrig udsættes for åben ild.
- Opbevar aldrig batteriet under 10° eller over 40° C.
- Brug kun opladeren indendørs.
- Batteriet skal altid afmonteres under vedligeholdelse af maskinen, og når maskinen efterlades uden opsyn.
- Batteriet må aldrig åbnes.
- Hvis batteriet anvendes forkert, kan der trænge væske ud af batteriet. Undgå at berøre denne væske. Hvis det alligevel sker, skylles med rigeligt vand. Søg læge, hvis væsken kommer i øjnene.
- Efter længere tids brug kan batteriet blive varmt. Lad det køle af inden det oplades igen.
- Hold både batteri og oplader udenfor børns rækkevidde.
- Benyt ikke opladeren i et miljø, hvor der er dampe eller letantændelige væsker.
- Lad aldrig batteriet oplade i mere end 24 timer i træk.

Personlig sikkerhed

- Vær altid opmærksom på, hvad du foretager dig og benyt sund fornuft, når du anvender værktøjet.
- Anvend altid beskyttelsesbriller og høreværn, skridsikkert fodtøj og undgå alt for løstsiddende tøj og langt løsthængende hår under brug af maskinen. En ansigts- eller støvmaske er også nødvendig, hvis arbejdet medfører støv
- Mindreårige må ikke betjene maskinen.
- Maskinen må kun betjenes af personer, som er udhvilede og raske. Hvis arbejdet er udmattende, bør der holdes jævnlige pauser. Personer, der er påvirket af alkohol, medicin eller euforiserede stoffer må ikke arbejde med maskinen.
- Maskinen må kun lånes ud til personer, som er fortrolige med betjening af den. Brugsanvisningen skal under alle omstændigheder medfølge.

- Hold alle dele af kroppen og beklædningsgenstande på afstand af bevægelige dele.
- Stå stabilt under arbejdet og ræk dig ikke så langt frem, at du mister balancen.
- Brug aldrig maskinen uden der er mulighed for at tilkalde hjælp i tilfælde af uheld.

Identifikation af dele

Figur 1

1. Tænd-sluk knap
2. Sikkerhedskontakt
3. Front håndtag
4. Teleskoplås
5. Beslag
6. Hjul
7. Beskyttelsesskærm
8. Børste

Figur 3

1. Rør
2. Motor
3. Batteri
4. Beskyttelsesskærm
5. Skruer
6. Nylon børste
7. Stål børste
8. Hjul
9. Møtrik
10. Håndtag (ikke korrekt illustration)
11. Fingerskrue
12. Møtrik
13. Skruenøgle
14. Låsestang
15. Oplader

Montering / klargøring

Figur 4-5

Klik røret fast i motordelen:
Sæt ledningen ind i hullet på motordelen (Fig 4), og skub derefter beslaget i hullet (Fig 5).

Figur 6-7

Montering af hjul:
Indsæt hjulets aksel i monteringshullet. (Fig.6)
Skub hjulet til det passende sted. (Fig.7)

Figur 8-9

Montering af beskyttelsesskærm:
Monter beskyttelsesskærm på fliserenseren. (Fig.8)
Fastgør beskyttelsesskærm med to skruer. (Fig.9)

Figur 10-11

Montering af børste:
Monter børsten på rullen, og sæt derefter møtrikken på rullen. (Fig.10)
Sæt låsestangen ind i hullet på rullen og stram møtrikken med skruenøgle, mens du holder låsestangen fast. (Fig.11)
For at fjerne børsten, gør det samme i modsat retning.

Figur 12

Montering af håndtag:
Monter håndtaget i beslaget og juster vinklen til en behagelig arbejdsposition, stram håndtaget med skrue og møtrik fra begge sider.

Figur 13

Løsn drejeknappen på nederste del af teleskopskaffet, træk herefter underdelen af røret ud til en passende arbejdslængde. Når længden er indstillet korrekt, strammes nederste del af teleskopskaffet atter på plads til det sidder helt fast.

Figur 14

Batteriet er ikke fuldt opladet ved udlevering. Sørg selv for det bliver fuldt opladet, inden du bruger det første gang. Oplad det mindst 5 timer allerførste gang. Hvis fliserenseren ikke fungerer når kontakten tændes, betyder det, at batteriet er løbet, tør for strøm.

Tag altid batteriet ud inden skift af børste!

HUSK!

Du kan købe flere børster på www.texas.dk

Nylon børste: Varenr. 90063100

Stålbørste: Varenr. 90063090

Anvendelse

Brug fliserenseren til at fjerne ukrudt mellem fliser.

Juster støttehåndtaget, så du har mest mulig kontrol over maskinen.

Fliserenseren har teleskopskaft, drej teleskoplåsen løs, træk eller skub fliserenseren sammen, så den ønskede arbejdshøjde opnås.

Aktiver børsten ved at aktivere håndtaget med fingrene, mens låsepalen på siden af håndtaget aktiveres. Slip begge for at stoppe.

Undgå at trykke børsten mod underlaget. Dette vil øge trykke på børsten, og forkorte levetiden.

Kør børsten frem og tilbage mellem fliserillerne. Den er mest effektiv når børsten trækkes baglæns.

Batteri og lader

Advarsel: Forsøg aldrig at skille batteriet ad, kortslutte det eller udsætte det for ekstrem varme/ild, da det kan medføre personskade og permanent skade på batteriet!

Vigtigt: For at beskytte batteriet mod total afladning, vil maskinen standse, når batteriet næsten er fladt.

Maskinen må ikke startes igen efter automatisk standsning, da det kan beskadige batteriet. Batteriet skal oplades, inden arbejdet fortsættes.

Maskinen leveres med en hurtig lader. Full opladning af batteri tager cirka 60 min.

Opladning

- Brug kun den originale lader der medfølger.
- Før batteriet tages i brug første gang, anbefales det at lade på batteriet helt op.
- Forsøg ikke at oplade andre typer batterier i laderen, end det originale batteri.
- Opladeren skal opbevares tørt og lunt (mellem 10-25 grader) og må kun bruges indendørs. Den tilsluttes en almindelig 230V stikkontakt.
- Overfladen på batteriet kan blive varmt under opladning. Dette er helt normalt.
- Batteri og lader må ikke tildækkes under opladning.
- Opbevar aldrig batteriet i længere tid helt afladet.

Opladningsprocedure:

1. Kontroller, at din strømspænding er den samme som den, der er angivet på batteriopladerens typeskilt. Sæt stikket til adapteren i stikkontakten. Lysdioden (b) på adapteren bliver grøn.
2. Sæt batteriet i opladeren, hvis LED'en bliver rød samtidigt betyder det, at opladeren virker.
3. Efter afslutning af opladningen bliver LED'en grøn.

Bemærk:

Fjern altid batteriet fra opladeren under opbevaring! Undgå vand/fugtighed i nærheden af laderen.

Vigtigt: Opladeren slår selv fra, når batteriet er fuldt. Det anbefales dog ikke at lade på batteriet i mere end 24 timer.

Det anbefales så vidt muligt at køre batteriet helt tomt, og lade det fuldt op hver gang, da dette vil forlænge levetiden på batteriet. Men klatladning er også ok.

Opbevaring

Rengør renseren efter brug, vær opmærksom på at der ikke kommer skidt ind ad køleribberne på motorenheden. Opbevar renseren frostfrit og hvor børn ikke kan komme til den.

Under vinteropbevaring bør batteriet lades helt op og stå lunt imellem 10-20 grader. Oplad det mindst hver 3. måned. Sørg for at holde ventilationsåbninger rene og fri for snavs.

Opbevar opladeren indendørs ved temperatur mellem 5-25 grader.

Specifikationer

Model	WR1080
Batteri spænding	10.8V
Børste hastighed	1200 /min
Børste størrelse	100 mm
Netto vægt	1.55 kg
Batteri type	Lithium-ion
Batteri kapacitet	1.5 Ah
Opladetid	1 time
Anvendelsestid	Op til 20 min.
Opladerenhed	220-240V~50/60 Hz

Reklamationsret og generelle betingelser

Reklamationsperioden regnes fra købsdatoen og er gældende i 2 år for private i lande i EU. Maskiner solgt til erhvervsbenyttelse har ét års reklamationsret. Reklamationen dækker mangelfuld udførelse dvs. fabrikationsfejl eller materiale- og funktionsfejl.

Normal slitage og udskiftning af sliddele er IKKE omfattet af reklamationsretten.

Sliddele, hvor der IKKE garanteres for holdbarheden over 12 mdr.:

- Børster
- Hjul
- Skærme
- Batteri: Hvis batteriet ikke er opbevaret korrekt (frostfrit og oplades hver 3. måned) garanteres der kun for 6 måneders holdbarhed.

Reklamationsretten omfatter IKKE fejl eller mangler opstået som følge af:

- Manglende service og vedligeholdelse
- Konstruktionsmæssige ændringer
- At maskinen har været udsat for ydre påvirkning
- Lakskader, skader på karrosseri, skærme, paneler m.m.
- At maskinen er blevet misligholdt eller overbelastet
- At der er monteret ikke-originale reservedele
- Andre forhold, som Texas A/S er uden ansvar for

**Vi forbeholder os ret til ændringer og tager forbehold for evt. trykfejl*

GB - Table of Contents

Illustrations	2
Warning symbols.....	5
Safety precautions	9
Identification of parts	10
Assembly.....	10
Operation	10
Battery and charger.....	11
Storage.....	11
Specifications	11
Warranty terms and conditions.....	11
EC Certificate of conformity.....	12

Because of continued product development, Texas A/S reserves the right to improve the product without obligation to improve already sold models.

Safety precautions

When using the product, the safety instructions must be closely followed. Read this manual carefully before starting the machine. Make sure that you know how to stop and switch off the engine in case of accident. All instructions regarding safety and maintenance of the machine are for your own safety.

The warnings, precautions and instructions given in this manual, cannot cover all situations that the product can be placed in. The user must therefore present common sense and caution when using the product.

Safety in the work area

- Only use the product in clean and well lit areas
- Do not use the product in areas with explosive danger or where there is flammable fluids, gas or dust present.
- The person that uses the machine is responsible to other persons in the work area. Never use the machine when others, especially children or animals are near.
- This product is an electric product. It is therefore important, that it is never in contact with water or is used in wet surroundings.

Use and maintenance of the product

- A product must not be used for other work than as described in this manual.
- Only use original spare parts. Mounting of non-approved parts may lead to increased risk and are therefore not legal. Any liability is renounced for accidents or other damage that has happened due to the use of unauthorised parts.
- Before using the machine, the dealer or other qualified person should instruct you in the use of the machine.
- Minors may not work the machine.
- The machine may only be lent to people who know how to work the machine. This manual should follow the machine under all circumstances.
- The product may only be used by persons who are rested, well and fit. If the work is tiring, frequent breaks should be made. Do not use the machine under influence of alcohol.
- Always check before start, that all bolts and nuts are tightened.

- Always wear eye protection when using the machine.
- Keep children and other persons at a distance of at least 5 metres from the work area.

Use and maintenance of battery

- Do not remove a battery pack from its original packaging until required for use.
- Do not subject batteries to mechanical shock.
- Observe the plus (+) and minus (-) marks battery pack and equipment and ensure correct use.
- Do not use any battery pack which is not designed for use with the equipment.
- Do not mix battery pack of different manufacture, capacity, size or type within a device.
- Keep batteries out of the reach of children.
- Always purchase the correct battery pack for the equipment.
- Keep battery pack clean and dry.
- Wipe the battery terminals with a clean dry cloth if they become dirty.
- Batteries need to be charged before use. Always use the correct charger and refer to manufacturer's instruction or equipment manual for proper charging instructions.
- Do not leave a battery pack on prolonged charge when not in use.
- After extended periods of storage, it may be necessary to charge and discharge the battery pack several times to obtain maximum performance.
- Retain the original product literature for future reference.
- Use only battery pack in the application for which it was intended.
- When possible, remove the battery pack from the equipment when not in use.

Identification of parts

Figure 1

- 1 On-off switch
- 2 Switch lock
- 3 Additional handle lock
- 4 Control-pole lock
- 5 Control-pole plug
- 6 Wheel
- 7 Guard
- 8 Brush

Figure 3

- 1 Tube
- 2 Motor part
- 3 Battery
- 4 Guard
- 5 Screws
- 6 Nylon brush
- 7 Wire brush
- 8 wheel
- 9 Roller Nut
- 10 Front handle (not correct illustration)
- 11 Knob
- 12 Nut
- 13 Spanner
- 14 Crowbar
- 15 Charger

Assembly

Figure 4-5

Connect the handle part and motor part.
Insert the lead into the hole on the motor part, then insert the hand part into the hole. (fig.4)
Push the hand part to the suitable location. (fig.5)

Figure 6-7

Mounting the wheel.
Insert the axle of the wheel into the mounting hole. (fig.6)
Push the wheel to the suitable location. (fig.7)

Figure 8-9

Mounting the guard.
Mount the guard to the appliance as. (fig.8)
Fastening the guard with two screws. (fig.9)

Figure 10-11

Mounting the brush.
Mounting the brush on the roller, then wring the roller nut on the roller. (fig.10)
Insert the crowbar into the hole on the roller and tighten the roller nut while holding the crowbar. (fig.11)
In order to remove the brush, proceed in reverse order.

Warning!

Always take away the battery before inserting or removing a brush

Figure 12

Mounting the additional handle.
Fit the addition handle (1) into the pedestal (2) and adjusting the angle of the addition handle, tighten the addition handle with knob and nut from both sides of the addition handle.

Figure 13

Adjusting the height

Warning!

Not to start the appliance when adjusting the height, if not will result serious harm.

Loosen the knob (1), one hand holds the front part (2) of the hand part, the other hand holds the upper aluminum pipe (3), catch the telescopic pole plug (2) with one hand, and catch the telescopic top tube (3) with the other hand, adjust to suitable position. Then tighten the knob (1) according to the red arrow direction as below picture showed.

Figure 14

Charging the battery

The charger is including two parts that the adapter (a) and the charger pedestal (c).

Don't use other type of charger.

This charger is only use for this type of battery.

Please observe the specified voltage, the mains voltage must same as that marked on the rating plate of the battery charger.

Warning!

When the appliance is stopped, don't start the appliance again.

The battery is not full charged when delivered, please ensure it is fully charged before you use it the first time. Charge it 5 hours the very first time.

If the machine cannot work when turn on the switch, it means the battery is out of power, Recharge it.

Always disconnect battery before changing brush!

Remember!

You can buy additional brushes:
Nylon brush: Art. no. 90063100
Steel brush Art. no. 90063090

Operation

Use the electric weed cleaner to remove weeds between flagstones and pavers.

Adjust the support handle, so you have the best possible control of the machine

Activate brush by activating handle with fingers, while locking mechanism on the side of the handle is activated. Release both to stop.

Do not press the brush down onto the surface. This will increase the pressure on the brush and decrease its working life. Extension cords longer than 50 feet must not be coiled, but must be rolled out, lying loosely on the ground.

Move the brush forward and backwards between the tile grooves. It is most effective when the brush is being pulled backwards.

Battery and charger

Warning: Do not try to disassemble, short circuit or put it to extreme heat or fire, as it can cause serious injury and permanent damage to the battery!

Important: To protect the battery from total discharge, the machine will stop, when the battery is nearly empty.

The machine must not be started up again after automatic shutdown, as it can damage the battery. The battery must be recharged before the work can continue.

Charging

- Only use the original charger which is included.
- Before the battery is being used the first time, it is recommended to fully charge it first.
- Do not try to charge other type of batteries in the charger, other than the original battery.
- Keep the charger in a dry and warm environment (10-25 degrees C) and only use it indoor. It should be connected to a normal 230V AC socket.
- The surface of the battery can become warm during charging. This is normal.
- Do not cover battery or charger during charging. Allow free ventilation of air.

A fast charger is included with the machine. A full charge takes around 60 min.

Charging step:

1. Check that your mains voltage is the same as that marked on the rating plate of the battery charger. Insert the power plug of the adapter into the mains socket outlet. The LED (b) on the adapter will turn green.
2. Insert the battery pack into the charger pedestal (c). The LED will turn red at once. It means the charger is working.
3. After the completion of charging, the LED will turn green.

Attention:

Remove battery from the charger during storage. Avoid water/moisture near the charger.

Important: The charger will stop, when the battery is full. However, it is not recommended to leave the battery in charger for more than 24 hours. It is recommended to drain the battery completely and fully charge it whenever possible, as it can increase the health of the battery. But partial charge will not damage the battery.

Storage

Clean the machine after use. Make sure no debris gets in through the cooling slots of the motor housing. Store the cleaner in a frost free area, out of reach of children.

During winter storage, the battery should be fully charged and kept warm at 10-20 degrees C. Charge it every 3 months. Make sure to keep ventilation holes clean and free from dirt.

Store the charger indoor between 5-25 degrees C.

Specifications

Model	WR1080
Battery voltage	10.8V
Brush speed	1200 /min
Brush size	100 mm
Net weight	1.55 kg
Battery type	Lithium-ion
Battery capacity	1.5 Ah
Charging time	1 hour
Operate time	Up to 20 min.
Charging unit	220-240V~50/60 Hz

Warranty terms and conditions

The warranty period is 2 years for private end users in EU countries. Products sold for commercial use, only have a warranty period of 1 year.

The warranty covers material and/or fabrication faults.

Normal wear and replacement of wearing parts are NOT covered by the warranty.

Wearing parts, which are NOT covered for more than 12 months:

- Brushes
- Wheel
- Guards
- Battery: If the battery is not stored correct (frost-free and recharged every 3 months), the durability is only guaranteed for 6 months.

The warranty does NOT cover damages/faults caused by:

- Lack of service and maintenance
- Structural changes
- Exposure to unusual external conditions
- Damages to the bodywork, protection guards, panels etc.
- If the machine has been improperly used or overloaded
- Use of unoriginal spare parts.
- Other conditions where Texas cannot be held responsible.

** We reserve the right to change the conditions and accept no liability for any misprints*



Fabrikant • Manufacturer

Texas Andreas Petersen A/S

Erklærer herved at materiel • Hereby certifies that the following

Fliserenser batteri • Weed cleaner battery

WR1080

Er fremstillet i overensstemmelse med følgende direktiver • Is in compliance with following directives

2006/42/EC - 2014/30/EU

Materiellet er udført i henhold til følgende standarder • Conforms with the following standards

**EN 60335-1:2012/A11: 2014, EN ISO 12100: 2010,
EN 1083-2: 1997, EN 62233: 2008, AfPS GS2014:01 PAK,
EN IEC 55014-12 021, EN IEC 55014-2: 2021**

L_{WA}: 60 dB(A)

L_{pA}: 85 dB(A)

Vibrations A_h: 2.5 m/s²

S/N: 2401090000 - 2612099999

Texas Andreas Petersen A/S
Knullen 22 • DK-5260 Odense S

Responsible for documentation
Johnny Lolk

01.08.2023

Johnny Lolk
Managing Director