







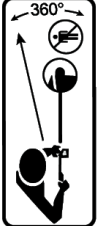







DK Betjeningsvejledning
GB User manual
DE Bedienungsanleitung



GTX 4000



Sikkerhedssymboler / Warning symbols / Warnsymbole

	Advarsel: Sikkerhedsinformation omkring situationer der kan ende i personskade	Warning: Safety information about hazards that can result in personal injury	Warnung: Sicherheitsinformationen zu Gefahren, die zu Verletzungen führen können
	Læs betjeningsvejledningen grundigt før maskinen benyttes.	Please read the user manual carefully before operating the machine.	Die Bedienungsanleitung sorgfältig durchlesen, bevor das Gerät verwendet wird.
	Brug beskyttelsesbriller	Use eye protection	Schutzbrille tragen
	Brug skridsikre sko	Use shoes with non-skid soles	Schuhe mit rutschfesten Sohlen tragen
	Udsæt ikke udstyret for regn/vand og opbevar det indendørs.	Do not expose the equipment to rain/water and store it indoor.	Das Equipment keinem Regen/Wasser aussetzen und im Gebäude lagern.
	Advarsel: Risiko for flyvende objekter	Warning: Risk of flying objects	Warnung: Es besteht Gefahr von herumfliegenden Objekten.
	Advarsel: Hold afstand til personer og dyr.	Warning: Keep distance from people and animals.	Warnung: Ausreichend Abstand zu Personen und Tieren halten.
	Udsæt ikke for temperaturer over 45 grader	Do not expose to temperatures above 45 degrees C.	Keinen Temperaturen über 45 °C aussetzen.
	Skal genbruges	Must be recycled	Ist zu recyceln
	Udsæt ikke udstyret for ekstrem varme eller ild	Do not expose the equipment to extreme heat or fire	Das Equipment weder extremer Hitze noch einem Feuer aussetzen.
	Udsæt ikke udstyret for regn/vand og opbevar det indendørs	Do not expose the equipment to rain/water and store it indoor	Das Equipment keinem Regen/Wasser aussetzen und im Gebäude lagern.
	Læs betjeningsvejledningen grundigt før maskinen benyttes	Please read the user manual carefully before operating the machine	Die Bedienungsanleitung sorgfältig durchlesen, bevor das Gerät verwendet wird.
	Må kun benyttes indendørs	Must only to be used indoor	Darf nur in geschlossenen Räumen verwendet werden
	Bortskaffelse af lithium batterier må ikke ske sammen med almindeligt husholdnings-affald. Batterier skal medbringes til det lokale genbrugscenter og bortskaffes på korrekt vis der.	Waste lithium batteries must not be disposed of with the household waste. Batteries should be taken to your local recycling center for safe treatment.	Alte Lithium-Akkus dürfen nicht mit dem Hausmüll entsorgt werden. Akkus müssen zur sicheren Entsorgung in Ihr lokales Recyclingzentrum gebracht werden.

Indholdsfortegnelse

Sikkerhedssymboler.....	2
1. Sikkerhedsforskrifter	4
2. Identifikation af dele	5
3. Montering	5
4. Batteri	7
5. Opladning	7
6. Brug	8
7. Justering	8
8. Kantklipning	9
9. Beklædning.....	9
10. Opbevaring	9
11. Rengøring.....	9
12. Montering af trimmersnøre.....	10
13. Specifikationer	28
EU Overensstemmelseserklæring	29

Vi ønsker dig tillykke med din nye TEXAS trimmer. Vi er overbevist om, at denne maskine fuldt ud vil opfylde dine forventninger. For at opnå det maksimale udbytte af din maskine, bør du gennemlæse denne betjeningsvejledning grundigt. Det vil spare dig for unødige besværligheder. Du bør især være opmærksom på sikkerhedsforskrifterne, som er markeret med dette symbol:



Reservedele

Reservedelstegninger over alle Texas' produkter findes på vores hjemmeside www.texas.dk. Finder du selv varenumre, giver det en hurtigere ekspedition.

Reservedele kan købes online på www.texas.dk eller kontakt din nærmeste forhandler. Du finder forhandlerliste på www.texas.dk

1. Sikkerhedsforskrifter

Ved arbejde med en elektrisk trimmer bør sikkerhedsanvisningerne følges nøje. Gennemlæs betjeningsvejledningen grundigt inden du starter din maskine. Vær sikker på at du omgående kan stoppe maskinen og slukke motoren i tilfælde af uheld. Samtlige instruktioner omkring sikkerhed og vedligeholdelse af trimmeren tjener til din egen sikkerhed.

- En trimmer må ikke bruges til andet arbejde end som beskrevet i betjeningsvejledningen.
- Brug kun tilbehør og originale reservedele. Montering af ikke godkendte dele kan medføre forøget risiko. Ethvert ansvar fraskrives ved ulykke eller anden skade, som forårsages pga. montering af uoriginale dele.
- Før maskinen tages i brug, bør forhandleren eller anden fagkyndig instruere.
- Den, der betjener maskinen, er ansvarlig for andre personer i arbejdsområdet. Brug aldrig maskinen når andre, især børn eller dyr er i nærheden.
- Mindreårige må ikke betjene maskinen.
- Maskinen må kun lånes ud til personer, som er fortrolig med betjening af maskinen. Betjeningsvejledningen skal under alle omstændigheder medfølge.
- Trimmeren må kun betjenes af personer, som er udhvilede, raske og i god form. Hvis arbejdet er udmattende, bør der holdes jævnlige pauser. Efter indtagelse af alkohol, eller euforiserende stoffer, må der ikke arbejdes med maskinen.
- Check altid at bolte og møtrikker er spændt før start.
- Dette er et elektrisk produkt, og må derfor aldrig komme i kontakt med vand.
- Opbevar maskinen udenfor børns rækkevidde.

”Pas på roterende snøre”
At arbejde med maskinen på stejle skråninger er farligt!
Benyt kun maskinen på områder, hvor den kan håndteres sikkert.

Bortskaffelse:

Bortskaffelse af elektriske produkter må ikke ske sammen med almindeligt husholdningsaffald. Elektriske produkter skal medbringes til det lokale genbrugscenter og bortskaffes på korrekt vis der.



2. Identifikation af dele

1. Batteri
2. Lås for batteri
3. Hovedafbryder
4. Sikkerhedskontakt
5. Aktiveringsknap
6. Håndtag
7. Håndtagslås
8. Knap til at dreje til kantklip funktion
9. Lås for teleskopskaft (drejes)
10. Knap for justering af vinkel
11. Skærm
12. Kniv
13. Plantebeskytter
14. Trimmerhoved



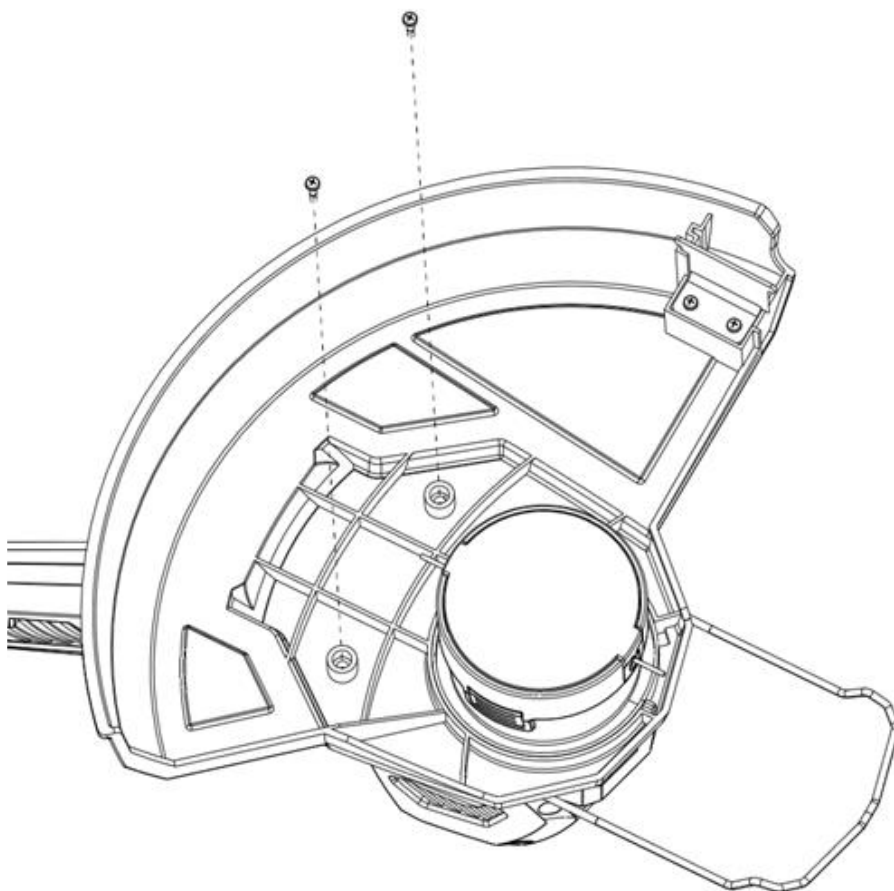
3. Montering

1. Pak produktet ud og placer alle dele på en flad, stabil flade.
2. Fjern al emballage.
3. Sikre at alle dele er skadefrie. Skulle nogle dele mangle eller have taget skade, kontakt da straks forhandleren.
Brug af et mangelfuldt produkt kan medføre skade på personer og ejendom.
4. Sikre at alle tilbehørsdele og værktøjer for samling og brug er tilstede, dette inkludere personlig beskyttelse.
5. Sæt batteriet fast, ved at skubbe ned, til der kommer et klik.
6. Batteriet fjernes ved at trykke batterilåseknappen ind, og træk batteriet op.
BEMÆRK: Ved montering og enhver form for vedligeholdelse skal batteriet afmonteres.

Montering af skærm

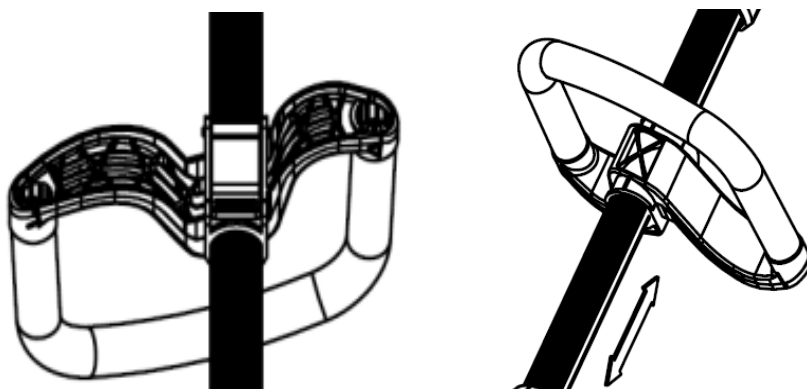
Skærmen indsættes i motorhus og skrues fast med tilhørende 2 skruer. Kniven i siden afkorter trimmersnøren, hvis den bliver for lang.

Plantebeskytteren monteres som vist i de 2 huller på siden af motorhuset.



Fastgørelse af fronthåndtag.

For at flytte håndtaget, løsnes låseknappen bagpå. Håndtaget kan efterfølgende justeres op og ned. Vælg en position der passer, og lås det fast igen.



4. Batteri

GTX 4000 leveres med batteri og batterioplader.

Advarsel: Forsøg aldrig at skille batteriet ad, kortslutte det eller udsætte det for ekstrem varme/ild, da det kan medføre personskaade og permanent skade på batteriet!

Opladning

- Brug kun den originale lader med art. nr. 90066658 (standard lader) eller 90066657 (hurtig lader).
- Før batteriet tages i brug første gang, anbefales det at lade på batteriet helt op.

Batteriet har en energi indikator i enden. Tryk knappen ind og et antal LED vil lyse op.

- 4 lys: 100% batteri power
- 3 lys: 75% batteri power
- 2 lys: 50% batteri power
- 1 lys: Mindre end 25% batteri power

Bemærk: Indikator lysene er kun vejledende indikationer og ikke helt præcise power angivelser.

Vigtigt: For at beskytte batteriet mod total afladning, vil maskinen standse, når batteriet næsten er fladt. Maskinen må ikke startes igen efter automatisk standsning, da det kan beskadige batteriet. Batteriet skal oplades, inden arbejdet fortsættes.

5. Opladning

Fuld opladning af batteri tager cirka 75 min (2.5Ah batteri).

Ekstra hurtigoplader (30 min) kan tilkøbes hos din forhandler eller på www.texas.dk.
Art. nr. 90066657

- Brug kun den originale lader (art. no. 90066658), som medfølger produktet
- Forsøg ikke at oplade andre typer batterier i laderen, end det originale batteri med art. nr. 90066660 (2.5Ah) eller 90066659 (4.0Ah).
- Opladeren skal opbevares tørt og lunt (mellem 10-25 grader) og må kun bruges indendørs. Den tilsluttes en almindelig 230V stikkontakt.
- Før batteriet tages i brug første gang, anbefales det at lade på batteriet helt op.
- Overfladen på batteriet kan blive varmt under opladning. Dette er helt normalt.
- Batteri og lader må ikke tildækkes under opladning.

Indsæt batteriet i opladeren og lade det glide på plads, så det låses fast.

Der er 4 indikatorlys på laderen, som viser status og opladningsniveau på batteriet

- **Konstant rødt lys:** Laderen er klar til opladning, men batteri er ikke tilsluttet korrekt
- **Blinkende rødt lys:** Fejl på batteri eller overophedning (lad altid et varmt batteri køle af før opladning)
- **Blinkende grønt lys:** Batteri oplades
- **Konstant grønt lys:** Batteri er fuldt oplades og skal fjernes fra opladeren.

Vigtigt: Opladeren slår selv fra, når batteriet er fuldt. Det anbefales dog ikke at lade på batteriet i mere end 24 timer.

Det anbefales så vidt muligt at køre batteriet helt tomt, og lade det fuldt op hver gang, da dette vil forlænge levetiden på batteriet. Men klatladning er også ok.

For at fjerne batteriet fra opladeren, holdes knappen nede og batteriet trækkes ud.

Under vinteropbevaring bør batteriet lades delvist op og stå lunt imellem 10-20 grader). Sørg for at holde ventilationsåbninger rene og fri for snavs.

6. Brug

Før brug sikres at batteriet (1) sidder ordentligt låst fast med batterilåsen (2).

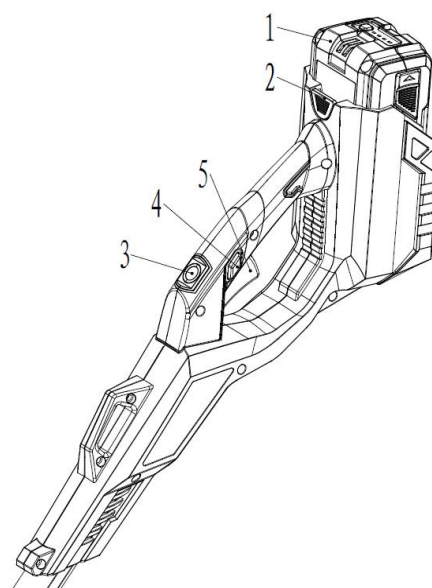
For at starte trimmeren, trykkes først på hovedafbryderen (3), så den lyser grøn.

Dernæst holdes sikkerhedskontakten (4) inde mens aktiveringsknappen (5) trykkes ind.

Hold altid i begge håndtag, når trimmeren bruges!

Stop ved at slippe aktiveringsknappen (5).

Vær opmærksom på, at snøren vil fortsætte med at rotere lidt.

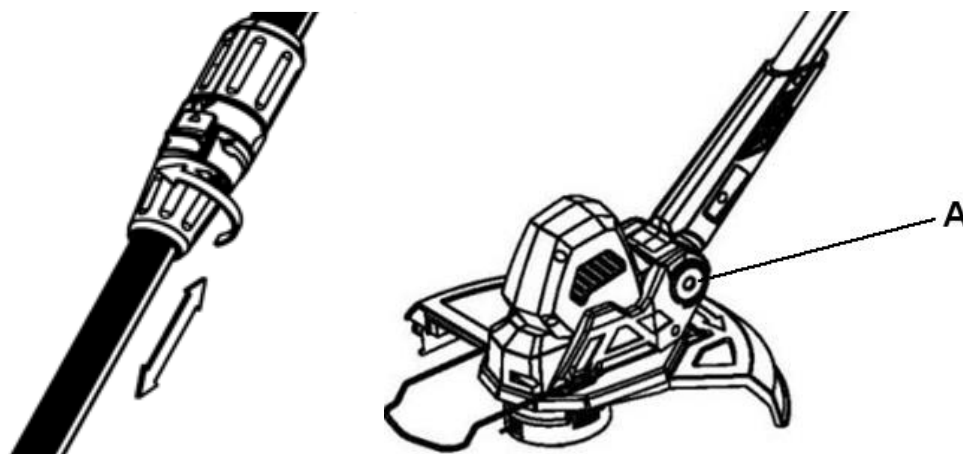


7. Justering

Længden af skaftet kan justeres. Drej låsen på skaftet for at løsne den. Tilpas teleskopskaftet så det passer og spænd låsen fast igen.

Vinklen på trimmerhovedet kan justeres ved at trykke på den gule knap (A).

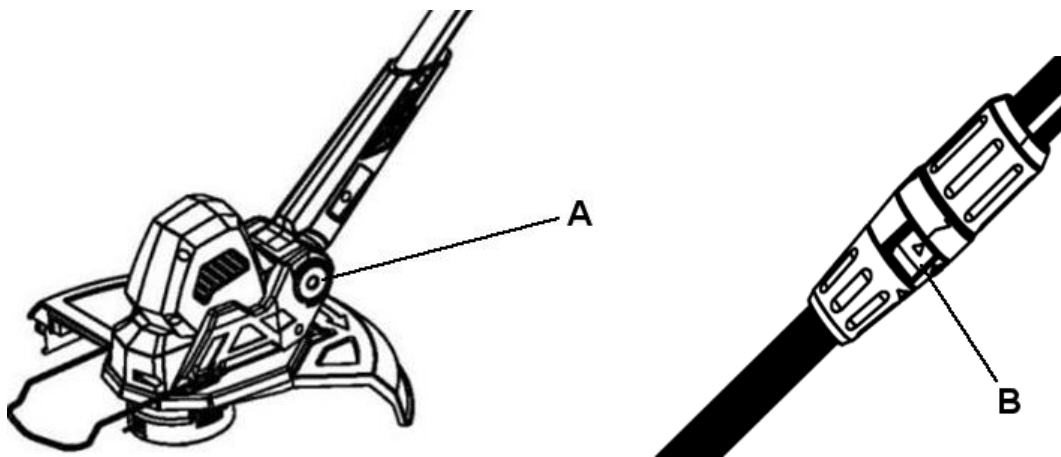
Den optimale arbejdsposition vil ofte være en kombination af at indstille længde og vinkel korrekt. Så prøv forskellige justeringer.



8. Kantklipping

Græstrimmeren kan ændres til en kanttrimmer ved at:

1. Indstil vinklen på trimmerhovedet (tryk på den gule knap A), så skaftet kommer længste muligt ned.
2. Tryk på den gule knap (B) på skaftet og drej 90 grader.
3. Trimmersnøren vil nu skære lodret ned mod jorden.



9. Beklædning

Ved arbejde med maskinen er tætsiddende arbejdstøj, solide arbejdshandsker, høreværn og støvler med skridsikre såler, påbudt.

10. Opbevaring

Trimmeren skal opbevares tørt og utilgængeligt for børn. Det anbefales ikke at lade den hvile på trimmer hovedet. Hæng den i stedet op i håndtaget.

11. Rengøring.

Når trimmeren skal rengøres, SKAL batteriet fjernes, som sikkerhedsforanstaltning. Fjern græs og skidt fra skærmen. Rengøring med vand skal ske med en blød børste, dog ikke i nærheden af elektroniske komponenter.

12. Montering af trimmersnøre



Før der udføres reparationer eller vedligeholdelse på trimmeren, skal strømmen være afbrudt, dvs. batteriet skal være afmonteret.

Produktet leveres med trimmersnøre på spolen.

Når behov for at montere ny trimmersnøre gøres følgende:

1. Tryk på de to tappe og fjern bunddækslet på trimmerhoved
 2. Skær et stykke nylon trimmersnøre (1,6 mm) på max 12 meter. (allerførste gang er det lettere at øve sig med et kortere stykke)
 3. Find midten af snørestykket og fold det i en lykke og sæt fast på spolen (Fig. 1)
 4. Rul snøren på spolen i den retning som pilene indikerer. Hver snøre skal holdes i sin egen kanel (ikke krydse). Rul snøren stramt og lige på, så den sidder pænt og ikke krydser på tværs (Fig. 2).
- Forkert oprulning af snøre, kan gøre at trimmerhovedet ikke fungerer korrekt.
5. Rul snøren på indtil der er cirka 20 cm tilbage i begge sider.
 6. Hold snøren stram og fastgør begge ender i hakkene på spolen (Fig. 3)
 7. Placer spolen i holderen på trimmeren og stik snøreenderne igennem hullerne i hver side. Træk i snøreenderne når spolen er sat på plads (Fig. 4).
 8. Klik bunddækslet på plads

Fig. 1

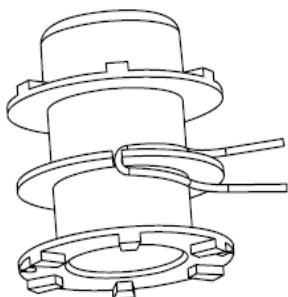


Fig. 2

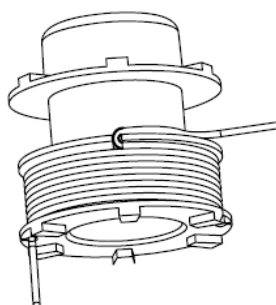


Fig. 3

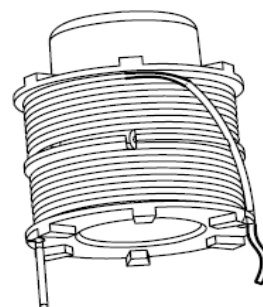
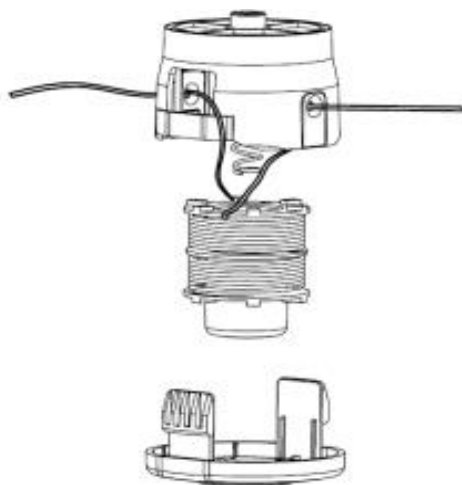


Fig. 4



Contents

Warning symbols	2
1. General safety instructions	12
2. Identification of parts	13
3. Assembly	13
4. Battery	15
5. Charging	15
6. Use	16
7. Adjustment.....	16
8. Edging function	17
9. Clothing.....	17
10. Storage	17
11. Cleaning.....	17
12. Rewinding the spool.....	18
13. Specifications.....	28
CE Declaration of conformity	29

We congratulate you with your new TEXAS trimmer. We are convinced this machine will meet your expectations. To have the best result from your machine, you should read this manual carefully. This will spare you from any inconvenience. You must pay attention to the safety instructions, which are marked with this symbol:



Spare parts

Part list and drawings for the specific product, can be found
on our website **www.texas.dk**

If you help find part numbers yourself, it will ease the service.

For purchase of spare parts, please contact your dealer.

1. General safety instructions

Follow the safety instructions for your trimmer. Read the manual before you start your machine. Always be sure you can stop and turn off the engine in case of an accident. Instructions regarding safety and maintenance are for your own safety.

- Only use your trimmer for the type of work, which is described in this manual.
- Only use original spare parts and accessories. In case of accident caused by mounting of non-original spare parts, Texas cannot be held responsible.
- The person, who is working with the machine, is responsible for keeping other persons away from the working area. Never use the machine, when children or animals are nearby.
- Minors may not use the trimmer.
- The machine may only be lent out to persons, who are confident with the use of the trimmer. The manual shall always be enclosed.
- The trimmer must only be used by people, who are fit and in good shape. If the work is exhausting, take a break. Do not use the trimmer, if you are under influence of alcohol or illegal substances.
- Before start, always check that all bolts are safely tightened.
- This trimmer is an electric product, and therefore it may never be in contact with water. It must not be used in a moist environment.
- Always use proper protection wear, gloves, goggles, trousers, boots.

**”Watch out for rotating nylon line”
Using the machine on steep slopes is dangerous!
Only use the machine in places where it can be operated safely!**

Disposal

Waste electrical products must not be disposed of with the household waste. This tool should be taken to your local recycling center for safe treatment.



2. Identification of parts

1. Battery
2. Lock for battery
3. Main switch
4. Safety switch
5. Trigger switch
6. Handle
7. Handle lock
8. Button to turn to edging function
9. Lock for telescopic shaft
10. Button for adjusting angle
11. Guard
12. Knife
13. Plant protector
14. Trimmer head



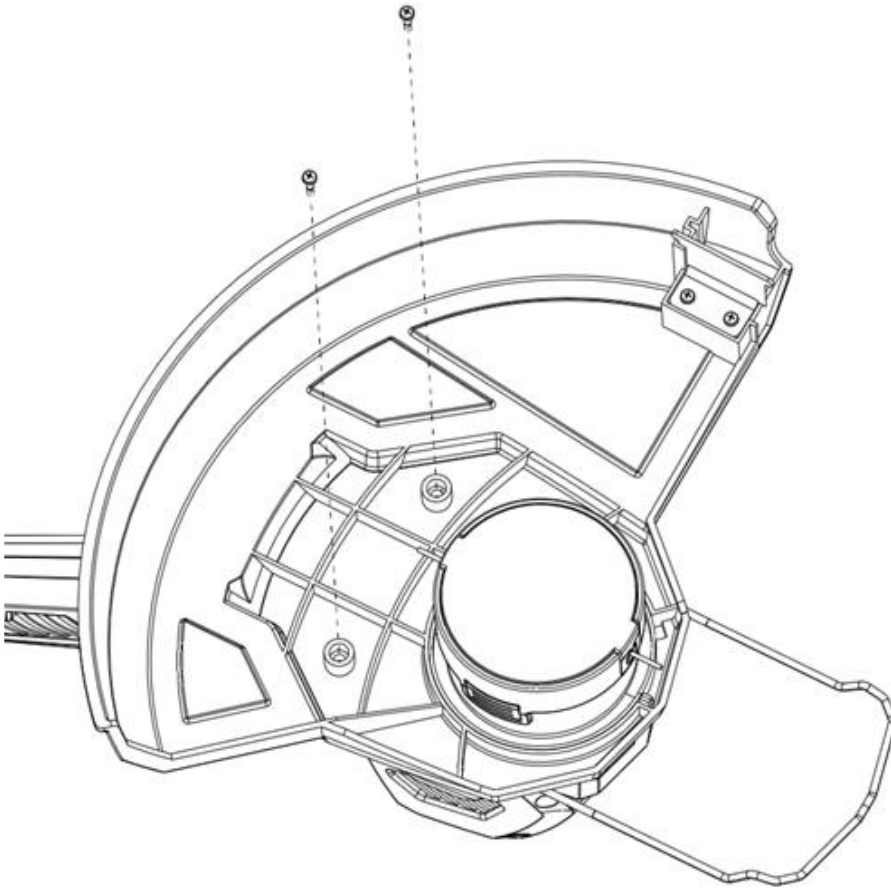
3. Assembly

1. Unpack all parts and lay them on a flat, stable surface.
2. Remove all packing materials and shipping devices, if applicable.
3. Make sure the delivery contents are complete and free of any damage. If you find that parts are missing or show damage do not use the product but contact your dealer. Using an incomplete or damaged product represents a hazard to people and property.
4. Ensure that you have all the accessories and tools needed for assembly and operation. This also includes suitable personal protective equipment.
5. Plug in the battery, by pushing it down until you hear a click
6. Remove the battery by push down the battery lock button and pull up
NOTE: Always remove the battery before assembly and maintenance.

Mounting the guard

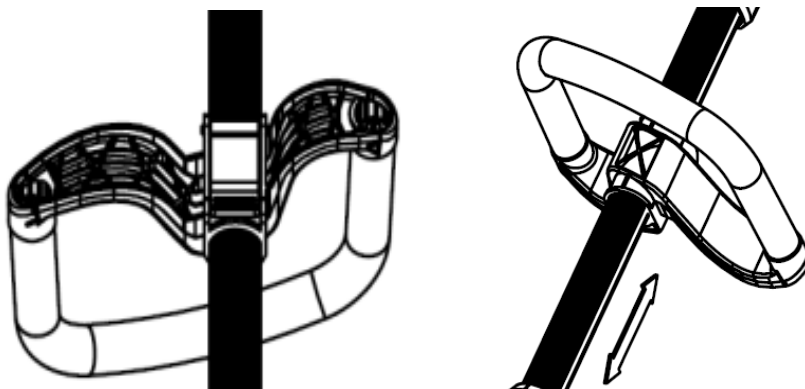
Place the guard on the motor house and fix it with the 2 included screws.
The knife on the side will shorten the nylon line if it becomes too long.

The plant protector is mounted as shown in the 2 holes on side of motor housing.



Mounting the front handle

To change position of the handle, release the lock on the backside. The handle can be adjusted up and down. Choose a suitable position and lock it again.



4. Battery

GTX4000 is delivered with both battery and charger.

Warning: Do not try to disassemble, short circuit or put it to extreme heat or fire, as it can cause serious injury and permanent damage to the battery!

Charging

- Only use the original charger with art. no. 90066658 (standard charger) or 90066657 (quick charger).
- Before the battery is being used the first time, it is recommended to full charge it first.

The battery has an energy indicator. Press the button and a number of LED lights will flash (Illustration 7):

- 4 lights: 100% battery power
- 3 lights: 75% battery power
- 2 lights: 50% battery power
- 1 lights: Less than 25% battery power

Note: The indicator lights is only indicative indications, and is not accurate power indications.

Important: To protect the battery from total discharge, the machine will stop, when the battery is nearly empty.

The machine must not be started up again after automatic shutdown, as it can damage the battery. The battery must be recharges before the work can continue.

5. Charging

A full charge takes around 75 min (2.5Ah battery).

An extra quick charger (30 min) is sold separately at your local dealer or at www.texas.dk
Art. no. 90066657

- Only use the original charger, which is included with the product and do not try to charge other type of batteries in the charger, other than the original battery with art. no. 90066660 (2.5Ah) or 90066659 (4.0Ah).
- Keep the charger in a dry and warm environment (10-25 degrees C) and only use it indoor. It should be connected to a normal 230V AC socket.
- Before the battery is being used the first time, it is recommended to charge it fully.
- The surface of the battery can become warm during charging. This is normal.
- Do not cover battery or charger during charging. Allow free ventilation of air.

Insert the battery into the slots of the charger and slide it into place until it locks.

There are 4 lights on the charger indicating the status and state of charge of the battery

- **Constant red light:** The charger is ready to charge, but no battery is connected
- **Flashing red light:** Battery fault or overheat (always let a warm battery cool off before charging it)
- **Flashing green light:** Battery is charging
- **Constant green light:** Batteri er fuldt oplades og skal fjernes fra opladeren.

Important: The charger will stop, when the battery is full. However, it is not recommended to leave the battery in charger for more than 24 hours. It is recommended to drain the battery completely and fully charge it whenever possible, as it can increase the health of the battery. But partial charge will not damage the battery.

To remove the battery from the charger, hold the button down and pull the battery out.

During winter storage, the battery should be partly charged and kept warm at 10-20 degrees C. Make sure to keep ventilation holes clean and free from dirt.

6. Use

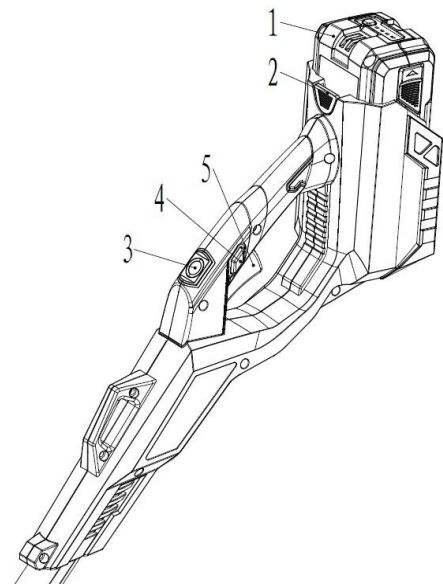
Before use, make sure that the battery (1) is fitted properly with the battery lock (2) in place.

To start the grass trimmer, first press the main switch (3), so it lights green. Then hold the safety switch (4) and activate the trigger switch (5)

Always hold both handles, when using the trimmer.

Stop the trimmer by releasing the trigger switch (5).

Allow at least 5 seconds for the spool to stop rotating.

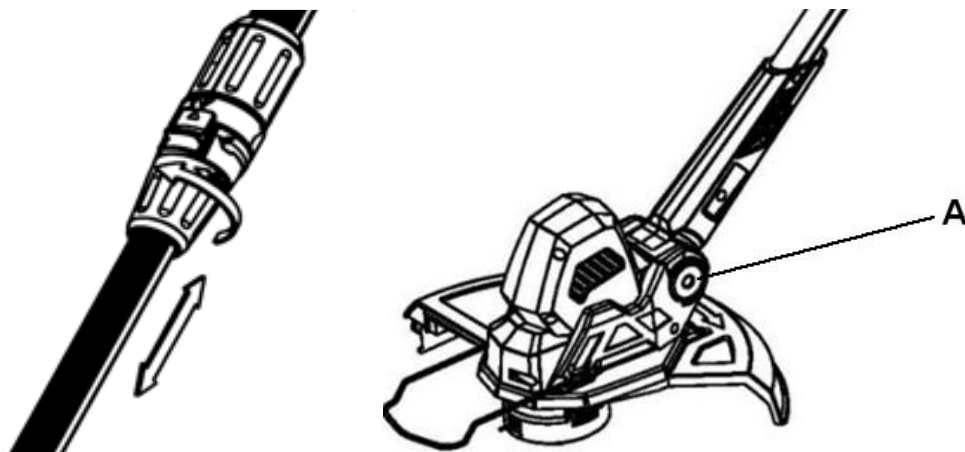


7. Adjustment

The length of the shaft can be adjusted. Turn the lock on the shaft to loosen it. Adjust the telescopic shafts so it fits and tighten the lock again.

The angle of the trimmer head can be adjusted by pressing the yellow button (A).

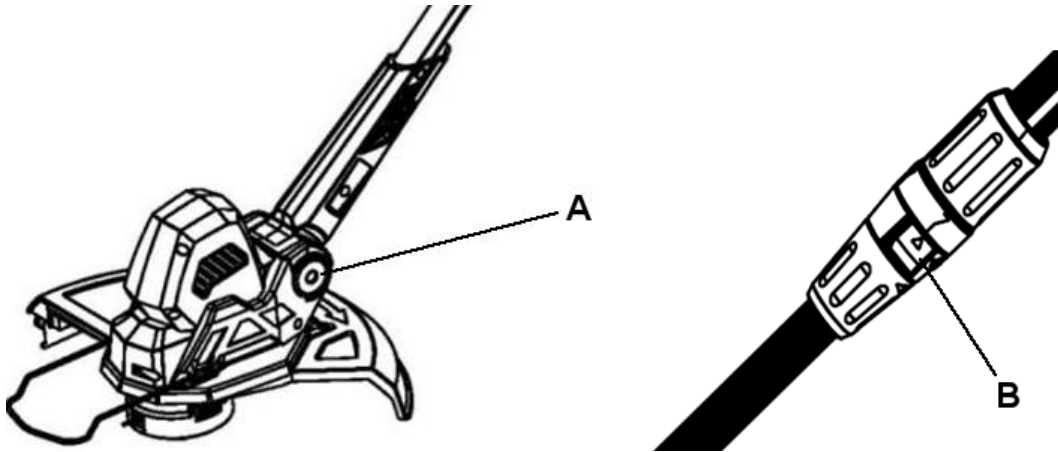
The optimal work position will often be a combination of setting the length and angle correctly. So, try different adjustments.



8. Edging function

The grass trimmer can be changed into an edge cutter in the following way:

1. Set the angle of the trimmer head (press the yellow button A) to the lowest position.
2. Press the yellow button (B) on the shaft and turn it 90 degrees.
3. The nylon line will now cut vertically towards the ground



9. Clothing

When using the machine, wear tight-fitting work clothes, strong working gloves, hearing protectors and boots with non-skid soles.

10. Storage

Store the trimmer dry and unavailable for children. It is recommended not to let it rest on the trimmer head. Hang it on a wall in the handle.

11. Cleaning

When cleaning the trimmer, the battery must be removed, for safety reasons. Remove dirt and grass from the guard. Cleaning with water shall be with a soft brush.

Water must be kept away from electric parts.

12. Rewinding the spool



Before any service and maintenance is done, the power must be disconnected, it means the battery removed from the tool.

The spool is supplied with the nylon line on it.

When need to rewind the spool with new nylon line, follow these steps:

1. Press the two plastic parts to remove the bottom cover.
2. Cut a piece of nylon line (1.6 mm) of maximum 12 meter.
(you may find it easier to practice with a shorter line length first)
3. Find the center of the line and loop it onto the notch on the spool (Fig. 1)
4. Wind the line around the spool in the direction indicated by the arrows. Keep each end of the line in its own channel (no crossing). Keep the line tight as you wind, so that the line is fitted nicely without crossing (Fig. 2).
Wrong winding can result in the trimmer head not working properly.
5. Wind the line until about 20 cm left in both sides.
6. Keep the line tight and fix both ends to the notches in the spool (Fig. 3).
7. Put the spool back in place and put the line ends through the holes in each side.
Pull both line ends when the spool is in place (Fig. 4).
8. Remount the bottom cover.

Fig. 1

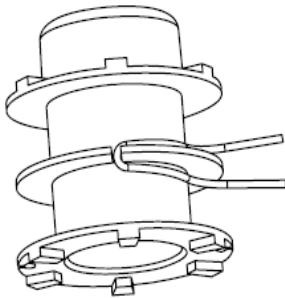


Fig. 2

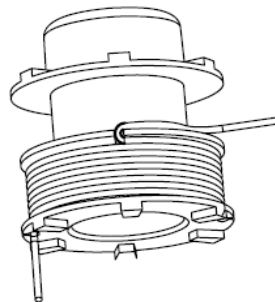


Fig. 3

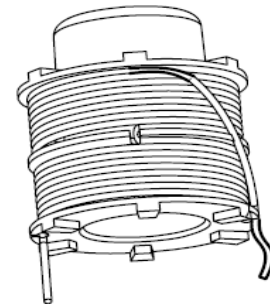
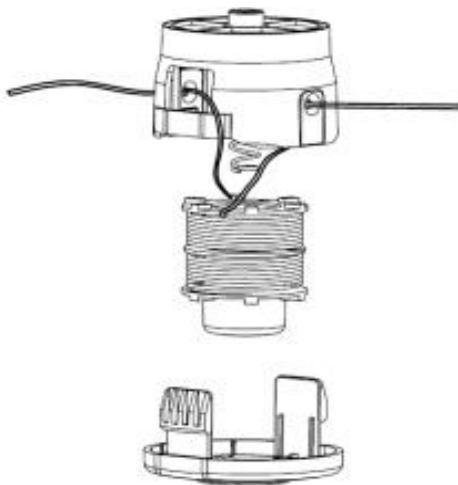


Fig. 4



Inhaltsverzeichnis

Sicherheitssymbole.....	2
1. Allgemeine Sicherheitshinweise	20
2. Identifizierung der Teile.....	21
3. Montage.....	21
4. Akku.....	23
5. Laden.....	23
6. Verwendung.....	24
7. Einstellung	24
8. Kantenschneidfunktion.....	25
9. Kleidung.....	25
10. Lagerung.....	26
11. Reinigung.....	26
12. Aufwickeln eines neuen Fadens auf die Fadenspule.....	26
13. Spezifikationen	28
EU-Konformitätserklärung.....	29

Wir gratulieren Ihnen zu Ihrem neuen TEXAS-Rasentrimmer. Wir sind davon überzeugt, dass dieses Gerät Ihre Erwartungen erfüllt. Um das Gerät optimal einsetzen zu können, sollten Sie jedoch diese Bedienungsanleitung sorgfältig durchlesen. Dies erspart Ihnen jegliche Unannehmlichkeiten. Lesen Sie sich insbesondere die Sicherheitshinweise gründlich durch, die mit nachfolgendem Symbol gekennzeichnet sind:



Ersatzteile

Ersatzteilzeichnungen für das jeweilige Produkt finden Sie auf unserer Website **www.texas.dk**.

Wenn Sie die Teilenummern selbst finden, wird dadurch ein schnellerer Service ermöglicht.

Für den Kauf von Ersatzteilen wenden Sie sich bitte an Ihren Händler.

1. Allgemeine Sicherheitshinweise

Befolgen Sie die Sicherheitshinweise für Ihren Rasentrimmer. Lesen Sie die Bedienungsanleitung vor dem Gebrauch des Geräts durch. Verwenden Sie das Gerät nur, wenn Sie sicher sind, dass Sie den Motor im Falle eines Unfalls stoppen und ausschalten können. Alle Sicherheits- und Wartungsanweisungen dienen Ihrer eigenen Sicherheit.

- Verwenden Sie den Rasentrimmer nur für die in dieser Bedienungsanleitung beschriebene Art von Arbeit.
- Verwenden Sie nur originale Ersatz- oder Zubehörteile. Kommt es infolge der Montage von Nicht-Originalersatzteilen zu einem Unfall, kann Texas nicht dafür haftbar gemacht werden.
- Der Bediener des Geräts ist dafür verantwortlich, andere Personen aus dem Arbeitsbereich fernzuhalten. Verwenden Sie das Gerät niemals in der Nähe von Kindern oder Tieren.
- Minderjährige dürfen den Rasentrimmer nicht verwenden.
- Das Gerät darf nur an Personen verliehen werden, die mit der Verwendungsweise des Rasentrimmers vertraut sind. Die Bedienungsanleitung ist immer dem Gerät beizulegen.
- Das Rasentrimmer darf nur von Personen verwendet werden, die fit und in guter Verfassung sind. Falls die Arbeit anstrengend ist, machen Sie Pausen. Verwenden Sie den Rasentrimmer nicht, wenn Sie unter Einfluss von Alkohol oder illegalen Drogen stehen.
- Prüfen Sie vor dem Start stets, ob alle Schrauben sicher festgezogen sind.
- Dieser Rasentrimmer ist ein elektrisches Produkt und darf daher nicht in Kontakt mit Wasser kommen. Er darf nicht in feuchter Umgebung verwendet werden.
- Tragen Sie stets geeignete Schutzkleidung wie Schutzhandschuhe, Schutzbrille, Schutzhose, Arbeitsstiefel.

**„Achten Sie auf den drehenden Nylonfaden.“
Der Einsatz des Geräts an steilen Böschungen ist gefährlich!
Setzen Sie das Gerät nur an Stellen ein, an denen es sicher betrieben werden kann!**

Entsorgung

Elektroabfälle dürfen nicht mit dem Hausmüll entsorgt werden. Dieses Werkzeug muss zur sicheren Entsorgung in Ihr lokales Recyclingzentrum werden.



2. Identifizierung der Teile

1. Akku
2. Verriegelung für Akku
3. Hauptschalter
4. Sicherheitsschalter
5. Auslöserschalter
6. Handgriff
7. Handgriffverriegelung
8. Knopf zum Umschalten in den Kant
9. Verriegelung für Teleskopschaft
10. Knopf zur Winkeleinstellung
11. Schutzvorrichtung
12. Messer
13. Pflanzenschutzvorrichtung
14. Trimmerkopf



3. Montage

1. Nehmen Sie alle Teile aus der Verpackung und legen Sie sie auf eine ebene, stabile Oberfläche.
2. Entfernen Sie sämtliches Verpackungsmaterial und etwaige Transportsicherungen.
3. Vergewissern Sie sich, dass sämtliche Teile vorhanden und nicht beschädigt sind. Wenn Sie feststellen, dass Teile fehlen oder beschädigt sind, verwenden Sie das Gerät nicht, sondern kontaktieren Sie Ihren Händler. Die Verwendung eines unvollständigen oder beschädigten Produkts stellt eine Gefahr für Personen und andere Sachwerte dar.
4. Stellen Sie sicher, dass alle für die Montage und den Betrieb des Geräts benötigten Zubehörteile und Werkzeuge vorhanden sind. Dies schließt auch geeignete persönliche Schutzausrüstung ein.
5. Stecken Sie den Akku ein. Drücken Sie ihn herunter, bis Sie ein Klicken hören.
6. Den Akku entfernen Sie wieder, indem Sie auf die Akku-Verriegelungstaste drücken und den Akku nach oben ziehen.

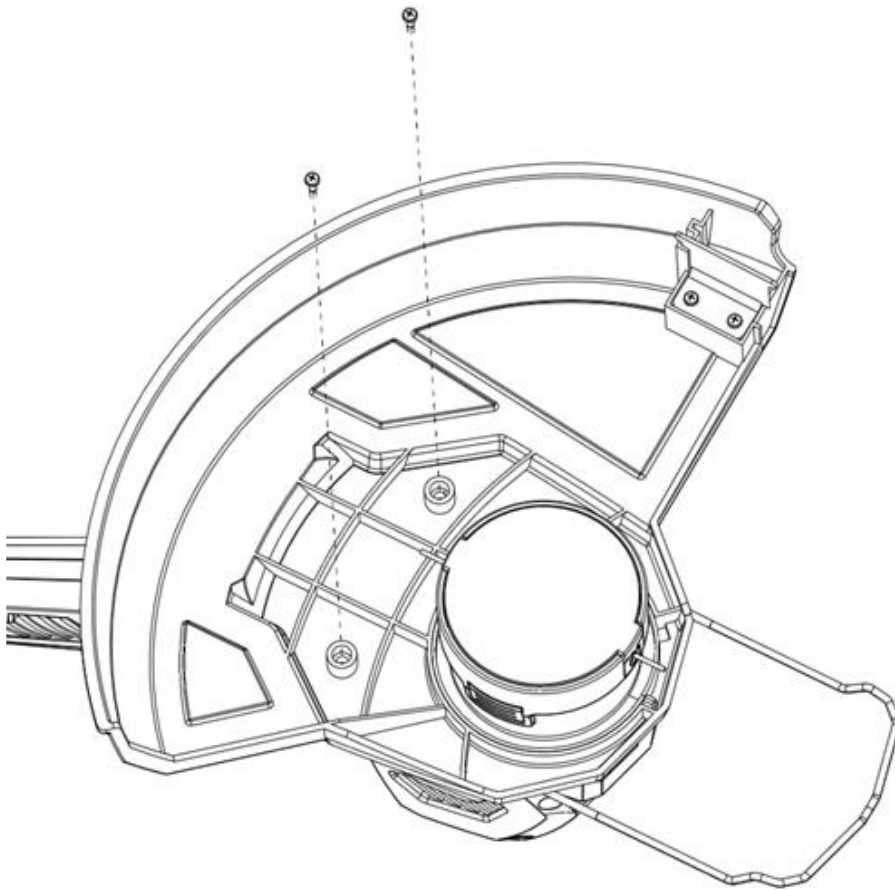
HINWEIS: Entfernen Sie den Akku stets vor der Montage und Wartung.

Montieren der Schutzvorrichtung

Platzieren Sie die Schutzvorrichtung auf dem Motorgehäuse und befestigen Sie sie mit den zwei mitgelieferten Schrauben.

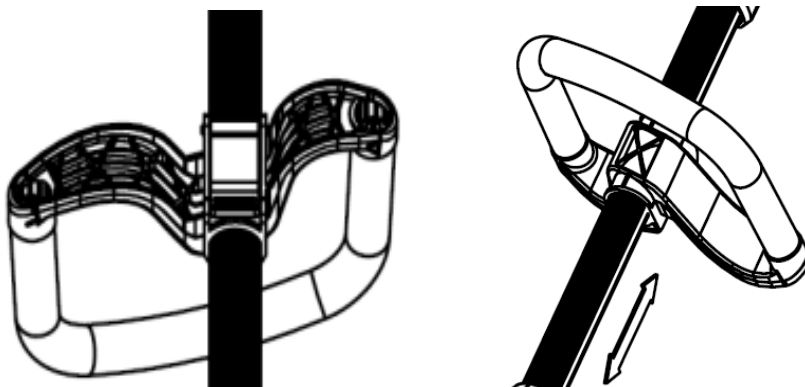
Das Messer an der Seite kürzt den Nylonfaden, wenn dieser zu lang wird.

Die Pflanzenschutzvorrichtung wird wie in der Abbildung gezeigt über die zwei Bohrungen an der Seite des Motorgehäuses angeschraubt.



Montieren des vorderen Handgriffs

Zum Verändern der Position des Handgriffs lösen Sie die Verriegelung an der Rückseite. Der Handgriff kann dann nach oben oder unten verstellt werden. Wählen Sie eine geeignete Position aus und verriegeln Sie den Handgriff wieder.



4. Akku

Der Rasentrimmer GTX4000 wird mit einem Akku und einem Ladegerät geliefert.

Warnung: Versuchen Sie nicht, den Akku zu zerlegen oder kurzzuschließen, bzw. setzen Sie ihn weder extremer Hitze noch Feuer aus, da es andernfalls zu schwerwiegenden Verletzungen oder einer dauerhaften Beschädigung des Akkus kommen kann!

Laden

- Verwenden Sie nur das Original-Ladegerät mit der Art.-Nr. 90066658 (Standard-Ladegerät) oder 90066657 (Schnellladegerät).
- Es wird geraten, den Akku vor der ersten Verwendung vollständig aufzuladen.

Der Akku hat eine Energieanzeige. Wenn Sie auf die Taste drücken, blinken eine Reihe von LED-Leuchten (Abbildung 7):

- 4 Leuchten: 100 % Batterieleistung
- 3 Leuchten: 75 % Batterieleistung
- 2 Leuchten: 50 % Batterieleistung
- 1 Leuchte: Weniger als 25 % Batterieleistung

Hinweis: Die Anzeigeleuchten dienen nur zur indikativen Anzeige und sind keine präzisen Leistungsangaben.

Wichtig: Zum Schutz des Akkus vor Tiefenentladung stoppt das Gerät, wenn der Akku fast leer ist.

Das Gerät darf nach einer automatischen Abschaltung nicht wieder gestartet werden. Andernfalls kann der Akku beschädigt werden. Der Akku muss vor dem Fortsetzen der Arbeit aufgeladen werden.

5. Laden

Es dauert ca. 75 min, bis der Akku (2,5-Ah-Akku) vollständig geladen ist.

Ein Schnellladegerät (30 min) kann separat bei Ihrem Händler vor Ort oder über die Website www.texas.dk bezogen werden.

Art.-Nr. 90066657

- Verwenden Sie nur das Original-Ladegerät, das im Lieferumfang des Produkts enthalten ist. Versuchen Sie nicht, andere Arten von Akkus als die Original-Akkus mit der Art.-Nr. 90066660 (2,5 Ah) oder 90066659 (4,0 Ah) mit dem Ladegerät aufzuladen.
- Bewahren Sie das Ladegerät an einem trockenen und warmen Ort (10-25 °C) auf und verwenden Sie es nur in geschlossenen Räumen. Es darf nur an eine normale 230-V-AC-Steckdose angeschlossen werden.
- Es wird geraten, den Akku vor der ersten Verwendung vollständig aufzuladen.
- Die Oberfläche des Akkus kann sich während des Ladevorgangs erwärmen. Dies ist normal.
- Decken Sie den Akku oder das Ladegerät während des Ladevorgangs nicht. Achten Sie auf eine freie Luftzirkulation.

Setzen Sie den Akku in die Schlitze im Ladegerät ein und schieben Sie ihn, bis er einrastet.

Am Ladegerät zeigen 4 Leuchten den Status und den Ladezustand des Akkus an.

- **Leuchtet durchgehend rot:** Das Ladegerät ist ladebereit, es ist jedoch kein Akku angeschlossen.
- **Blinkt rot:** Batteriefehler oder Überhitzung (lassen Sie einen warmen Akku vor dem Aufladen immer abkühlen)
- **Blinkt grün:** Der Akku wird geladen.
- **Leuchtet durchgehend grün:** Der Akku ist voll geladen und muss aus dem Ladegerät entfernt werden.

Wichtig: Das Ladegerät stoppt, wenn der Akku vollständig geladen ist. Es wird jedoch nicht empfohlen, den Akku länger als 24 Stunden im Ladegerät zu belassen. Es wird empfohlen, den Akku vollständig zu entladen und dann vollständig aufzuladen, wann immer dies möglich ist, um die Leistungsfähigkeit des Akkus zu steigern. Eine Teilladung führt jedoch nicht zu einer Beschädigung des Akkus.

Zum Entfernen des Akkus aus dem Ladegerät drücken Sie den Knopf herunter und ziehen Sie den Akku heraus.

Während der Winterlagerung sollte der Akku teilweise geladen und auf eine Temperatur von 10-20 °C gehalten werden. Achten Sie darauf, dass die Belüftungsöffnungen sauber und schmutzfrei sind.

6. Verwendung

Vergewissern Sie sich vor der Verwendung, dass der Akku (1) korrekt eingesetzt und die Akkuverriegelung (2) eingerastet ist.

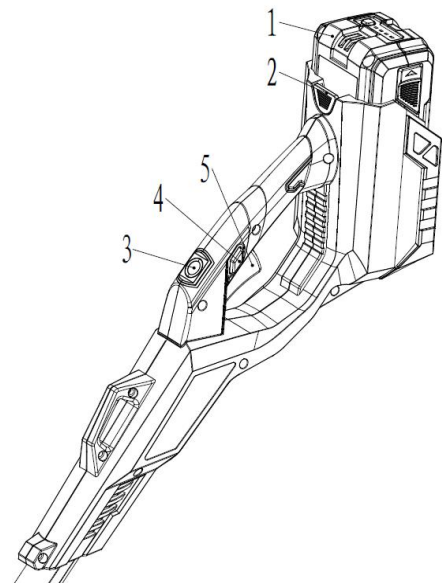
Drücken Sie zum Starten des Rasentrimmers zuerst auf den Hauptschalter (3), sodass die Anzeigeleuchte grün leuchtet.

Halten Sie dann den Sicherheitsschalter (4) gedrückt und betätigen Sie den Auslöserschalter (5).

Halten Sie den Rasentrimmer während des Betriebs immer an beiden Handgriffen fest.

Sie stoppen den Rasentrimmer, indem Sie den Auslöserschalter (5) loslassen.

Warten Sie mindestens fünf Sekunden lang, bis sich die Spule nicht mehr dreht.



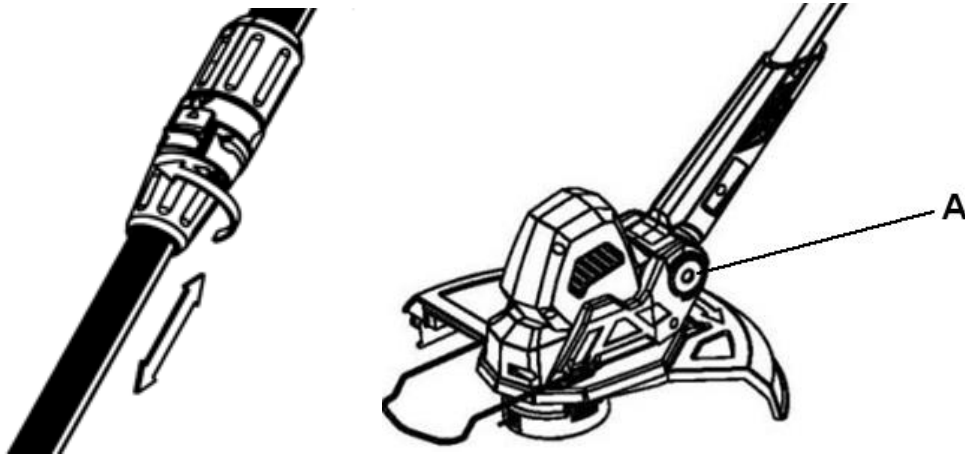
7. Einstellung

Die Länge des Schafts kann angepasst werden. Drehen Sie die Verriegelung am Schaft, um sie zu lösen.

Passen Sie die Teleskopschäfte wie gewünscht an und drehen Sie die Verriegelung wieder fest.

Der Winkel des Trimmerkopfs kann durch Drücken auf den gelben Knopf (A) angepasst werden.

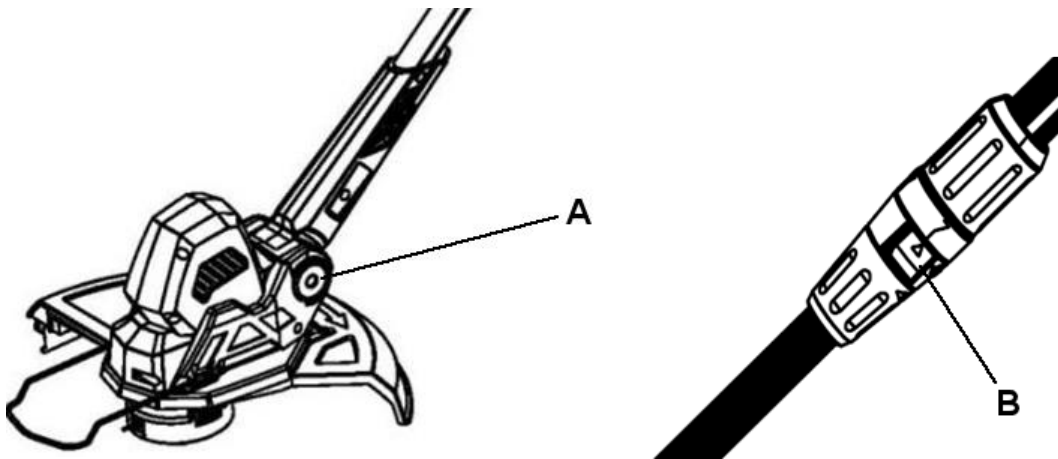
Die optimale Arbeitsposition ergibt sich häufig durch eine Kombination aus der richtigen Einstellung der Länge und des Winkels. Probieren Sie daher verschiedene Einstellungen aus.



8. Kantenschneidfunktion

Der Rasentrimmer kann wie folgt in einen Kantenschneider verwandelt werden:

1. Stellen Sie den Trimmerkopf (durch Drücken des gelben Knopfs A) auf die niedrigste Winkelposition ein.
2. Drücken Sie dann den gelben Knopf (B) am Schaft und drehen Sie ihn um 90 Grad.
3. Der Nylonfaden schneidet nun senkrecht zum Boden.



9. Kleidung

Tragen Sie während des Betriebs des Geräts eng anliegende Arbeitskleidung, Arbeitshandschuhe aus kräftigem Stoff, Gehörschutz und Stiefel mit rutschfesten Sohlen.

10. Lagerung

Bewahren Sie den Rasentrimmer trocken und außerhalb der Reichweite von Kindern auf. Es wird empfohlen, den Rasentrimmer nicht auf dem Trimmerkopf ruhend zu lagern. Hängen Sie ihn mithilfe des Handgriffs an einer Wand auf.

11. Reinigung

Wenn der Rasentrimmer gereinigt werden soll, muss aus Sicherheitsgründen zuerst der Akku entfernt werden.

Entfernen Sie den Schmutz und das Gras vom Motor. Reinigen Sie ihn mit Wasser und einer weichen Bürste.

Das Wasser darf jedoch nicht in Kontakt mit den elektrischen Bauteilen kommen.

12. Aufwickeln eines neuen Fadens auf die Fadenspule



Vor der Ausführung etwaiger Service- und Wartungsarbeiten muss die Stromversorgung unterbrochen werden, d. h. der Akku muss aus dem Gerät entfernt werden.

Die Fadenspule wird mit aufgewickeltem Nylonfaden geliefert.

Wenn ein neuer Nylonfaden auf die Spule gewickelt werden muss, gehen Sie wie folgt vor:

1. Drücken Sie auf die beiden Kunststoffteile, um die untere Abdeckung zu entfernen.
2. Schneiden Sie ein Stück Nylonfaden (1,6 mm) mit einer maximalen Länge von 12 m ab (am Anfang ist es u. U. einfacher, mit einem kürzeren Stück zu üben).
3. Messen Sie die Mitte des Fadens aus und haken Sie diese Stelle an der Nut an der Fadenspule ein (Abb. 1).
4. Wickeln Sie die beiden Fadenenden in Pfeilrichtung auf die Spule. Achten Sie darauf, dass sich jedes Fadenende in seiner eigenen Führung befindet (sie dürfen sich nicht kreuzen). Wickeln Sie die Fadenenden fest auf, sodass sie ordentlich aufgewickelt sind, ohne sich zu kreuzen (Abb. 2).
Werden die Fadenenden falsch aufgewickelt, arbeitet der Trimmerkopf möglicherweise nicht einwandfrei.
5. Wickeln Sie die Fadenenden auf, bis auf beiden Seiten nur noch ca. 20 cm herausragen.
6. Halten Sie den Faden stramm und fixieren Sie beide Enden des Fadens in den Nuten der Spule (Abb. 3).
7. Setzen Sie die Spule wieder ein und führen Sie die Fadenenden durch die Öffnungen an beiden Seiten.
Ziehen Sie an beiden Fadenenden, wenn die Fadenspule eingerastet ist (Abb. 4).
8. Bringen Sie die untere Abdeckung wieder an.

Abb. 1

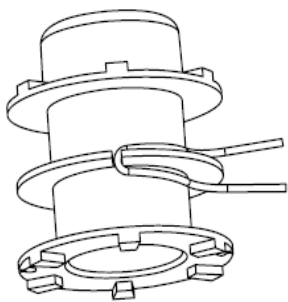


Abb. 2

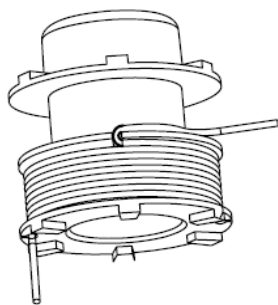


Abb. 3

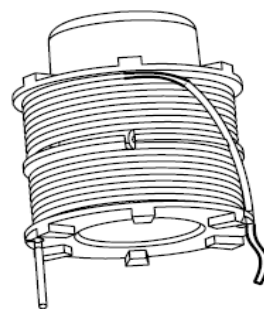
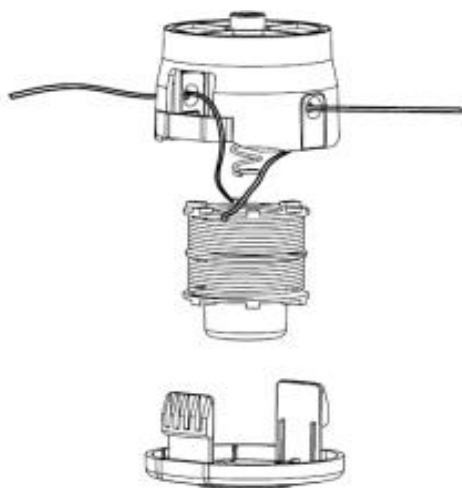


Abb. 4



13. Specifikationer / Specifications / Spezifikationen

Produkt	GTX 4000	Product	GTX 4000
Motor specifikationer		Motor specifications	
Motortype	Batteri Lithium ion	Motortype	Battery Lithium ion
Starter	Elektrisk	Starter	Electric
Batteri	40V, 2,5 Ah	Battery	40V, 2,5 Ah
Redskab		Tool	
Omdrejninger	7000 omdr./min	No-load speed	7000 rpm
Arbejdsbredde	330 mm	Working width	330 mm
Snøre diameter	1,6 mm	Nylon line diameter	1,6 mm
Trimmerhoved	Auto feed	Trimmerhead	Auto feed
Udstyr		Equipment	
Justerbar håndtag	Ja	Adjustable handle	Yes
Teleskopskaft	Ja	Telescopic shaft	Yes
Håndtagstype	D-Type	Handle type	D-Type
Vægt		Weight	
Vægt maskine	3,0 kg	Weight machine	3.0 kg
Vægt batteri	0,8 kg	Weight battery	0.8 kg
Emissiondata		Emissiondata	
Vibrationsniveau	4,6 m/s ²	Vibration level	4,6 m/s ²
Lpa lydtryksniveau	79 dB	Lpa sound pressure	79 dB
LwA garanteret	96 dB	LwA guaranteed	96 dB

Produkt	GTX 4000
Motor-Spezifikationen	
Motortyp	Lithium-Ion-Akku
Starter	Elektrisch
Akku	40 V, 2,5 Ah
Werkzeug	
Leerlaufdrehzahl	7000 U/min
Arbeitsbreite	330 mm
Durchmesser des Nylonfadens	1,6 mm
Trimmerkopf	Autom. Einzug
Equipment	
Einstellbarer Handgriff	Ja
Teleskopschaft	Ja
Handgriffstyp	D-förmig
Gewicht	
Gerätgewicht	3,0 kg
Akku-Gewicht	0,8 kg
Emissionsdaten	
Vibrationspegel	4,6 m/s ²
Schalldruck Lpa	79 dB
Garantierter LwA	96 dB

EU Overensstemmelseserklæring **DK**
EC Declaration of conformity **GB**
EU-Konformitätserklärung **DE**



Fabrikant • Manufacturer • Hersteller

Texas Andreas Petersen A/S

Erklærer herved at materiel • Hereby certifies that the following • bevollmægtiget
Vertreter:

GTX 4000

Er fremstillet i overensstemmelse med følgende direktiver • Is in compliance with the
specifications of following directives • Bescheinigt hiermit das die nachfolgenden • Steht im
Einklang mit den folgenden Richtlinien:

Machinery directive: 2006/42/EC
EMC directive: 2014/30/EU
Noise directive: 2000/14/EC ammended by 2005/88/EC

Materiellet er udført i overensstemmelse med følgende standarder • Conforms with the
following standards • In Übereinstimmung mit den folgende Standards:

EN 50636-2-91:2014, EN 60335-1:2012+A11:14+A13:17
EN 60335-1:2012+A11, EN 55014-1:2006+A1:2009+A2:2011, EN 55014-
2:1997+A1:2001+A2:2008

L_{WA}: 96 dB(A) L_{pA}: 79 dB(A)
A_h: 4.6 m/s²

Serial numbers: 2401610001 - 2612619999

Texas Andreas Petersen A/S
Knullen 22 • DK-5260 Odense S

Responsible for documentation
Johnny Lolk

19.09.2023

Johnny Lolk
Managing Director

TEXAS

EQUIPMENT