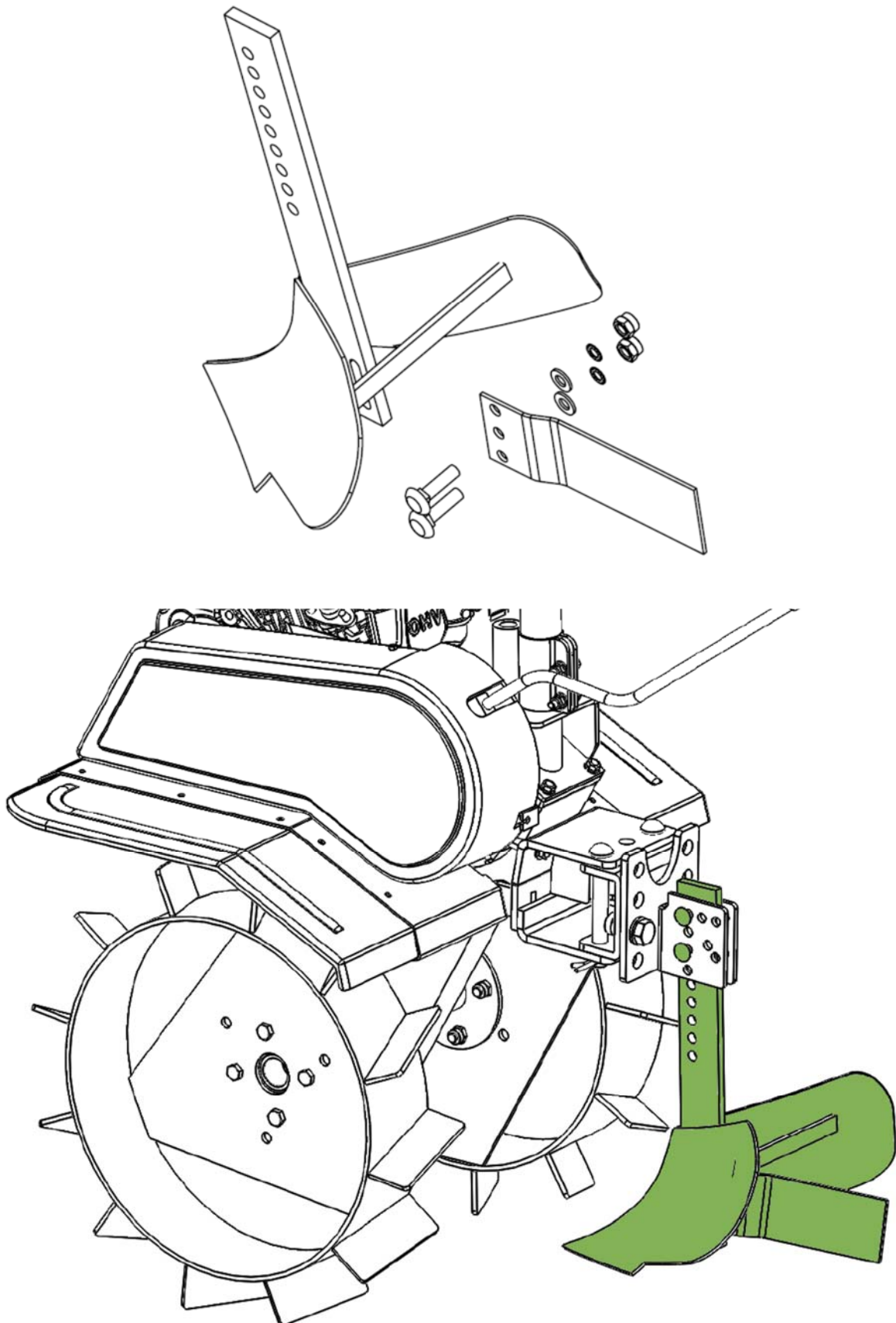


# Hyppeplov / Ridger

Art. no. 91076100100



EU Overensstemmelseserklæring  
EC Declaration of conformity  
CE Konformitätserklärung  
CE Certificat de conformité  
CE Certifikat o skladnosti

DK  
GB  
D  
F  
SI



EU-importør • EU-importer • Der EU-importeur • EU-importateu • EU-uvoznik

**Texas Andreas Petersen A/S**

Erklærer herved at materiel • Hereby certifies that the following • Bescheinigt hiermit das die nachfolgenden • Certifie par la présente que les machines décritesci-dessous • S tem potrjuje da je sledeči

Hyppeplov • Ridger • Häufelkörper • Corps butteur • Plug •

**Ridger 7"**

Er fremstillet i overensstemmelse med følgende direktiver • Is in compliance with the specifications of the machine directive and subsequent modifications • In Form und Ausführung der Maschinen-Richtlinie entsprechen • Correspondent aux specifications de la directive machines et aux modifications conséquentes • v skladu s specifikacijami direktive o strojih in kasnejšimi spremembami

**2006/42/EC**

**91/368/EEC**

**Texas Andreas Petersen A/S**  
Knullen 22 • DK-5260 Odense S

21.10.2016

Martin Enslev, Product Manager

*(Autoriseret repræsentant for Texas Andreas Petersen A/S og ansvarlig for teknisk dokumentation)*

*(Autorisierter Texas-Vertreter Andreas Petersen A/S, verantwortlich für die technische Dokumentation)*