












DK	Brugsanvisning
GB	User Manual
DE	Bedienungsanleitung
SE	Bruksanvisning
РУС	Инструкция по эксплуатации
FR	Manuel d'utilisation
PL	Instrukcja obsługi
RO	Manual de utilizare

EI-Tex 750



Advarselssymboler / Warnings symbols / Warnsymbole

	Læs betjeningsvejledningen før brug af maskinen	Read the user manual before start using the machine.	Bitte lesen Sie das Benutzerhandbuch, bevor Sie den Maschinen in Betrieb nehmen.
	Brug høreværn	Use ear protection and	Gehörschutz und
	Brug Øjenbeskyttelse	Use eye protection	Schutzbrille verwenden
	Vær agtpågivende ved dette symbol	Pay attention to this symbol	Seid vor diesem Symbol vorsichtig
	Udsæt ikke maskinen for regn og fugtighed	Do not expose the machine to rain or moisture	Das Werkzeug darf weder Regen noch anderen feuchten Bedingungen ausgesetzt werden.
	Fare for at skære sig på roterende klinger	Warning risk of getting cut on rotation blades	Gefahr, auf rotierende Klängen zu schneiden
	Pas på! Objekter kan forlade produktet med høj hastighed	Be careful: Object can be thrown away with high speed.	Warnung: Gegenstände können herumgeschleudert werden
	Pas på fødderne! Lad dem ikke komme tæt på de roterende knive	Be careful about your feet. Do not let them come close to the rotating blades.	Sei vorsichtig mit deinen Füßen. Lassen Sie sie nicht in die Nähe die rotierenden Messer kommen
	Træk altid strømstikket ud under opbevaring	Always unplug the power cord during storage	Ziehen Sie immer das Netzkabel während Lagerung ab
	Pas på hænderne! Lad dem ikke komme tæt på de roterende knive	Be careful about your hands. Do not let them come close to the rotating blades.	Sei vorsichtig mit deinen Händen. Lassen Sie sie nicht in die Nähe die rotierenden Messer kommen
	Hold tilskuere 5 m væk fra bordet	Keep bystanders 5 m away from auger	Halten Sie Zuschauer 5 m entfernt von der Schnecke Einheit
	Træk altid stikket ud ved vedligeholdelse	Always unplug the power cord during maintenance	Ziehen Sie immer das Netzkabel während der Wartung

1. Indholdsfortegnelse - "Original brugsanvisning"

Advarselssymboler	1
1. Indholdsfortegnelse - "Original brugsanvisning"	3
2. Sikkerhedsforskrifter	4
3. Identifikation - EI-TEX 750	5
4. Opsamling - EI-TEX 750	6
5. Opstart af maskinen	7
6. Knive	8
7. Smøring	9
8. Vedligeholdelse og opbevaring	9
9. Fejlfinding	10
10. Specifikationer	10

Reservedele

Reservedelstegning over alle Texas' produkter findes på vores hjemmeside www.texas.dk. Finder du selv varenumre, giver det en hurtigere ekspedition.

Reservedele kan købes online på www.texas.dk eller kontakt din nærmeste forhandler. Du finder forhandlerliste på www.texas.dk

2. Sikkerhedsforskrifter



Læs denne brugsanvisning grundigt, så du forstår og kan følge alle sikkerhedsforskrifter og betjeningsfunktioner fuldstændigt, før du går i gang med at arbejde med maskinen.



Børn må ikke benytte maskinen.



Hvis du føler dig syg, træt, eller har indtaget alkohol eller medicin, må du ikke arbejde med maskinen.



Brug altid øjen- og ørebeskyttelse og kraftigt fodtøj, når du bruger maskinen. Undgå endvidere løsthængende tøj.



Sørg for at have godt fodfæste, når du bruger maskinen, så du har god kontrol over maskinen.



Sørg for at eventuelle tilskuere er mindst 10 meter fra det sted, hvor du starter / arbejder med maskinen.



Brug ikke maskinen i nærheden af sprængfarlige væsker, gasser eller støv. Maskinen kan danne gnister, der kan antænde støv m.v.



Begynd aldrig på at anvende maskinen før arbejdsområdet er ryddet.



Alle reparationer, som ikke er beskrevet i denne brugsanvisning, må kun udføres af specialuddannet personale på et autoriseret serviceværksted. Maskinen skal altid være slukket, når reparationer udføres.



Brug kun originale reservedele ved reparation.



Maskinen må kun lånes ud til personer, som er fortrolig med betjening af maskinen.



Brugsanvisningen skal under alle omstændigheder medfølge.

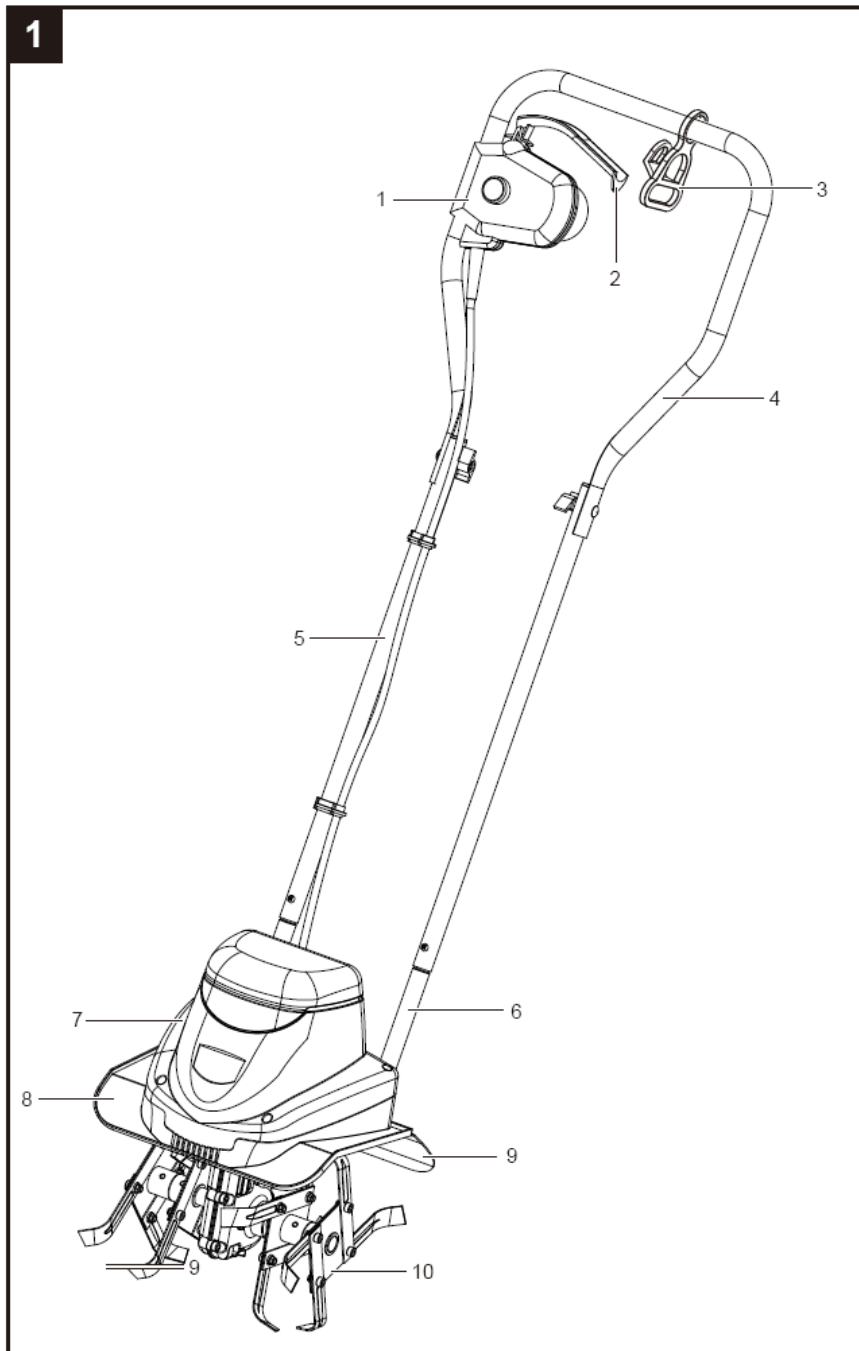


De advarsler, forholdsregler og instruktioner, der er beskrevet i denne brugsanvisning, kan ikke dække alle de forhold eller situationer, der kan opstå. Brugeren må derfor anvende sin sunde fornuft og udvise forsigtighed ved anvendelse af dette produkt.

Bortskaffelse af elektriske produkter må ikke ske sammen med almindeligt husholdningsaffald. Elektriske produkter skal medbringes til det lokale genbrugscenter og bortskaffes på korrekt vis der.



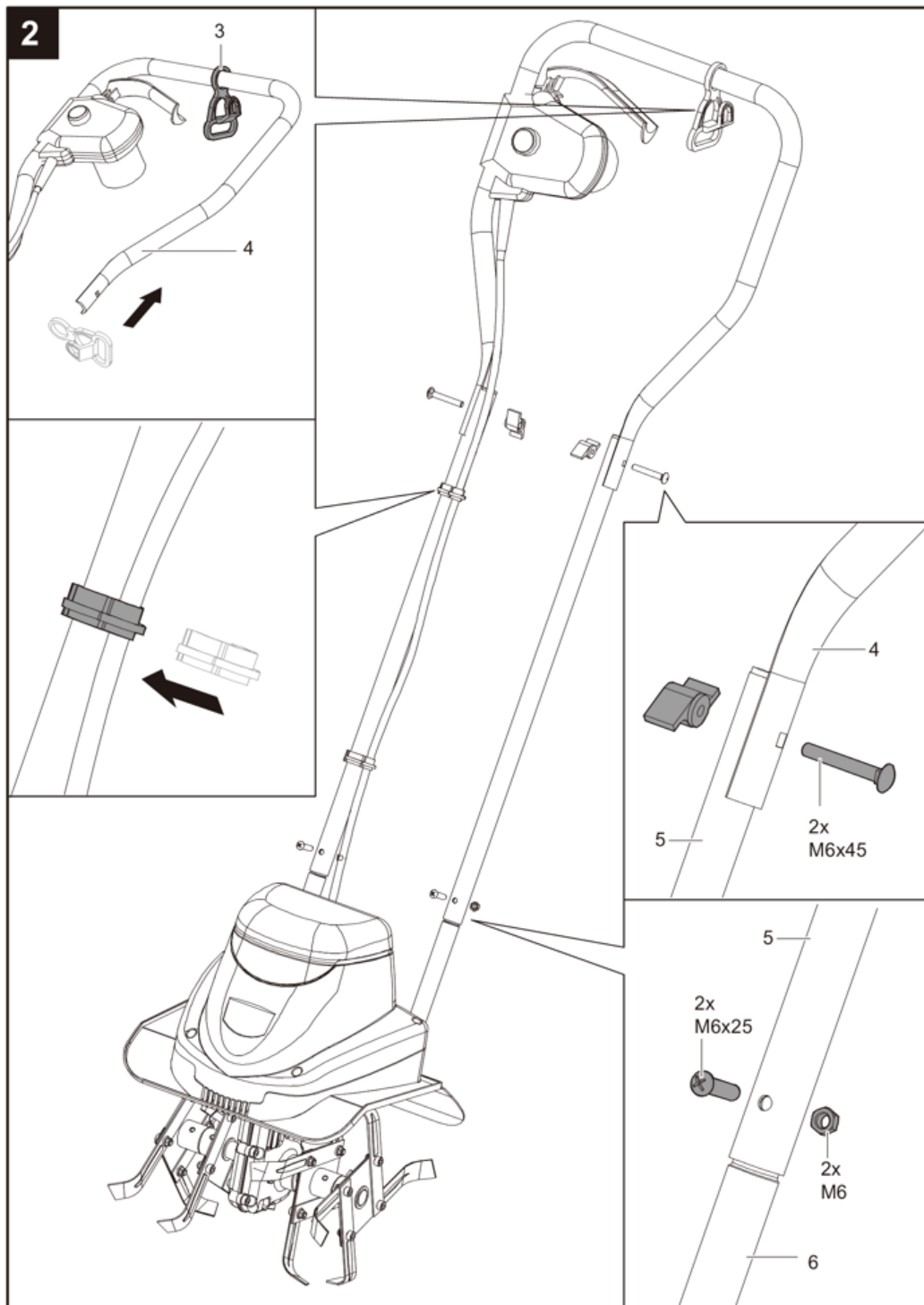
3. Identifikation - EI-TEX 750



1.	Kontrolpanel
3.	Kabelholder
5.	Mellem styr
7.	Motor
9.	Bagskærm

2.	Gashåndtag
4.	Styr
6.	Nedre styr
8.	Sideskærm
10.	Kniv

4. Opsamling - EI-Tex 750

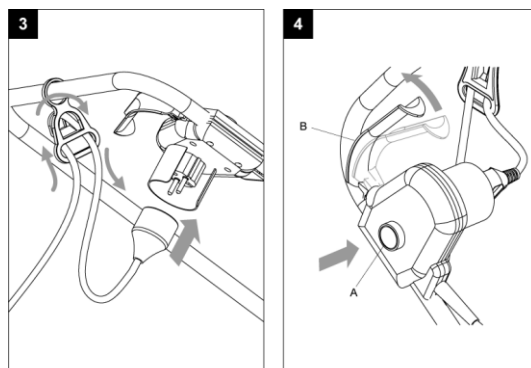


Saml styret med de medfølgende skruer.

Monter kabelholderne. (fig. 2)

5. Opstart af maskinen

Tilslut strøm og sørg for at ledningen er placeret korrekt i ledningsholderen. (fig. 3)



Start maskinen ved først at trykke sikkerhedsknappen A ind og dernæst trække håndtaget B ind mod styret. Når maskinen er startet kan knap A slippes. (fig. 4)

Maskinen standses ved at slippe håndtag B.

Gode råd:

Start først motoren når maskinen er på arbejdsområdet.
Hold altid godt fast i maskinen med begge hænder.

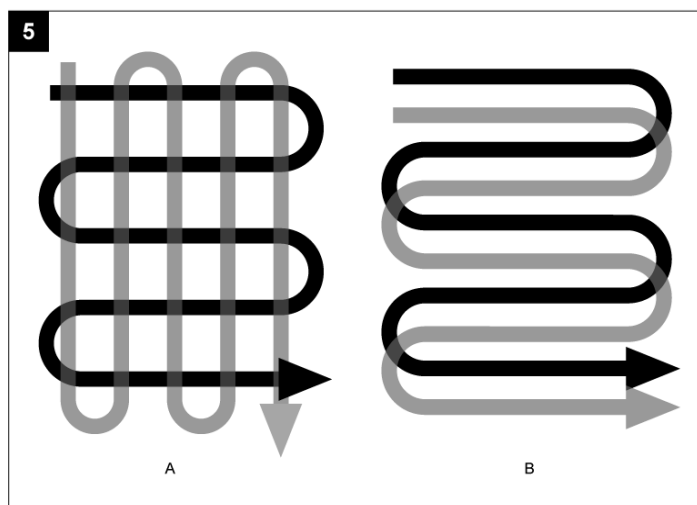
Knivene vil få maskinen til at køre fremad. Lad knivene langsomt sænke sig i jorden.

Når der skal fræses dybt - er den mest effektive måde først at lade knivene køre maskinen en armlængde fremad. Træk så maskinen tilbage mod dig selv. Kør derefter frem igen.

Knivene skal altid køre med højeste hastighed. Sørg for, at de ikke overbelastes.

Vigtigt:

Brug ikke kultivatoren, hvis jorden er meget hård og tør. Det kan ødelægge gearkassen.
Brug fræsere i foråret, i sensommeren eller det sene efterår hvor jorden er fugtig og blød.

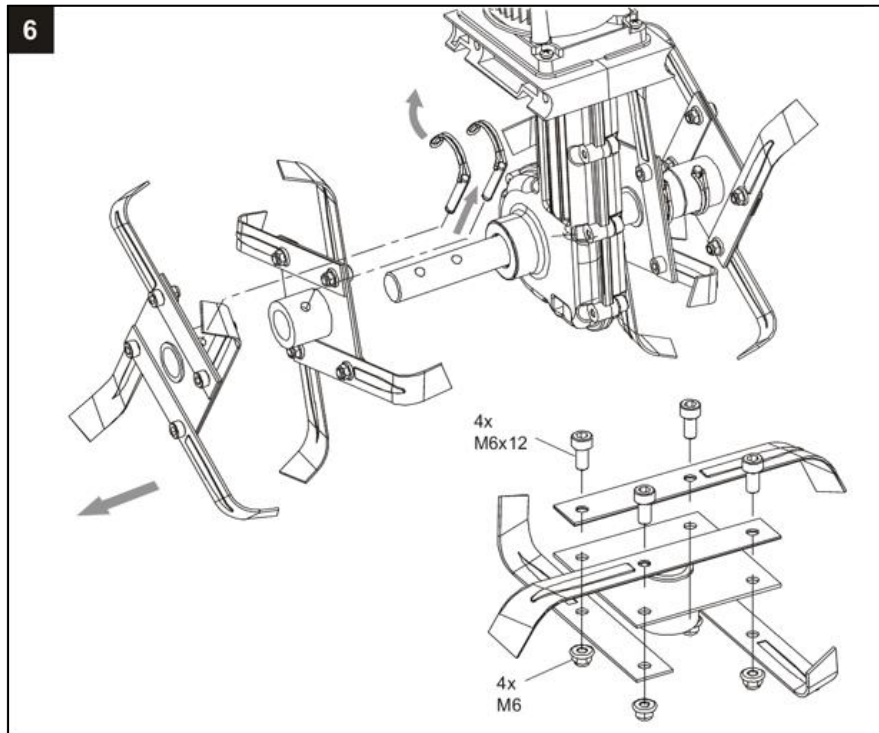


Brug et af de viste køremønstre, når du skal forberede et område til såning. (fig. 5)

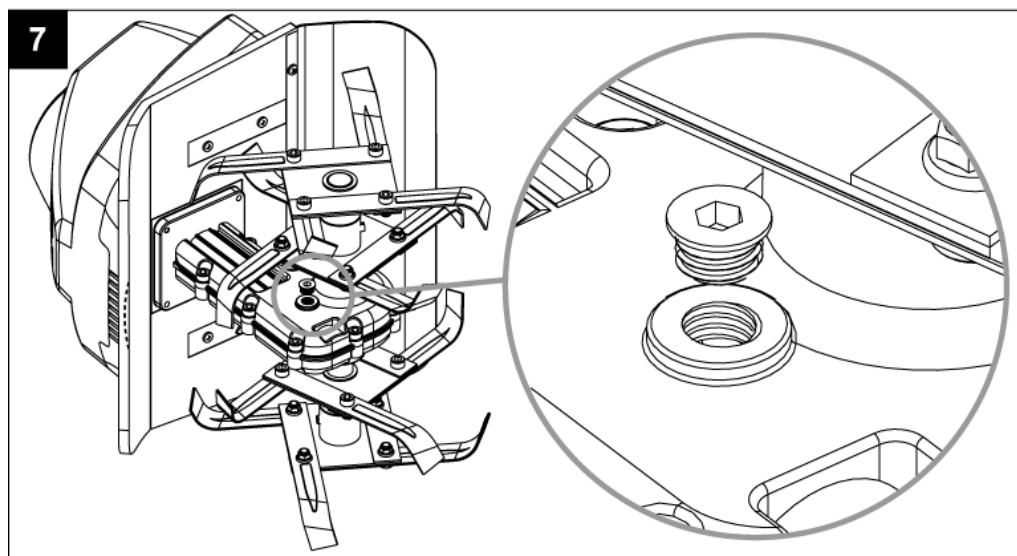
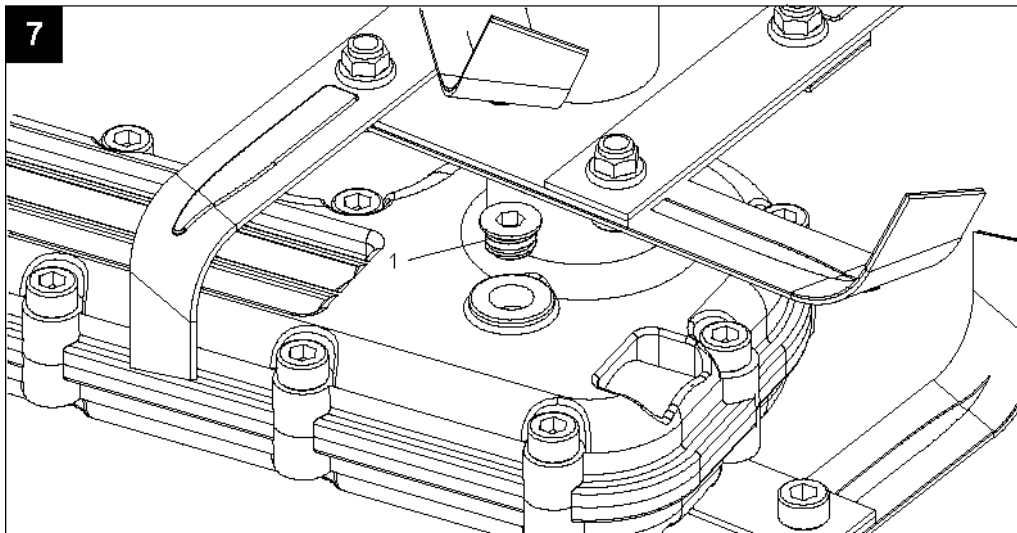
6. Knive

Hvis knivene slides eller knækker, kan de skiftes. Se fig. 6. Manglende vedligeholdelse af knivene medfører dårlige resultater ved fræsning eller overbelastning af motoren. Brug altid handsker, når du arbejder nær ved knivene.

Knivene kan kun skiftes som hele knivsæt. Ved skift af helt knivsæt, fjernes først den yderste låsesplit, og de yderste knive fjernes, derefter den inderste låsesplit og de inderste knive fjernes (fig. 6).



7. Smøring



Vigtigt: Kontroller og efterfyld med fedt for hver 20 driftstimer.

Gør følgende:

Læg maskinen på dens højre side. Rens omkring påfyldningshullet (1) for at undgå, at snavs kommer ind i maskinen, når skruen fjernes. (fig. 7)

Efterfyld med ny fedt af typen Multifak Fedt indtil det står lige under kanten. Påmonter skruen igen. Varenummer: 90406565

8. Vedligeholdelse og opbevaring

Efter hver brug bør maskinen renses fuldstændigt for græs og jord.

Hvis maskinen ikke skal benyttes i en længere periode skal alle metaldele indsmøres i fedt for at undgå korrosion og rust.

Brug kun originale reservedele

9. Fejlfinding

Problem	Årsag	Løsning
Motoren starter ikke	Ingen strøm	Check strømforsyningen og kabler
	Defekt sikkerhedsknap	Kontakt autoriseret værksted
	Overophedningsbeskyttelsen iværksat	a. Kør med mindre dybde b. Fjern evt. blokeringer c. Jorden er for hård. Ændre arbejdsdybden og kør langsomt frem og tilbage flere gange Afvent genstart i 15 min
Unormal støj	Knive blokeret	Sluk maskinen og afvent totalt stop. Fjern blokering.
	Manglende smøring	Kontakt autoriseret forhandler
	Løse bolte, møtrikker eller sikkerhedsudstyr	Fastspænd. Kontakt autoriseret værksted, hvis støjen fortsætter
Unormale vibrationer	Knivene ødelagte eller slidte	Udskift eller kontakt autoriseret værksted
	Arbejdsdybde for stor	Anvend korrekt arbejdsdybde
Dårlig udførelse af fræsningen	Arbejdsdybden for lav	Anvend korrekt arbejdsdybde
	Slidte knive	Udskift eller kontakt autoriseret værksted

10. Specifikationer

Model	El-Tex 750
Strømforsyning	230 Volt - 50 Hz
Strømforbrug	750 Watt
Arbejdsbredde	280 mm
Max. arbejdsdybde	220 mm
Støjniveau	93 dB(A)
Fedt	EP-0 Art. no. 90406565

1. Contents “Translation of the original user manual.”

Warning symbols	2
2. Safety instructions.....	11
3. Identification - EI-Tex 750	13
4. Assembly - EI-Tex 750.....	14
5. Starting the engine.....	15
6. Blades.....	16
7. Lubrication	16
8. Maintenance and storage	17
9. Trouble shooting	18
10. Specifications.....	18

Spare parts

Part list and drawings for the specific product, can be found
on our website **www.texas.dk**

If you help find part numbers yourself, it will ease the service.

For purchase of spare parts, please contact your dealer.

2. Safety instructions



Read this manual carefully before using the machine so that you understand and are able to fully comply with all safety instructions and ways of operation.



Children may not use the machine.



If you feel sick, tired, or have been drinking alcohol or taken medicine you may not use the machine.



Always use eye- and ear protection and solid footwear when using the machine. Avoid loose fitting clothes.



Make sure to good foot hold and have good control of the machine when using it.



Make sure that spectators are at least 10 m from where you start or use the machine.



Do not use the machine near explosive fluids, gasses or dust. The machine may make sparks that can ignite dust etc.



Never start using the machine until the work area has been cleared. Make sure to have enough light.



Any repairs except those that are described in this manual must be carried out by an authorized dealer. The machined must be turned off when repairs are carried out.



Only use original spare parts for repairs.



The machine must only be lent to persons who are familiar with the use.



This manual should always follow the machine.

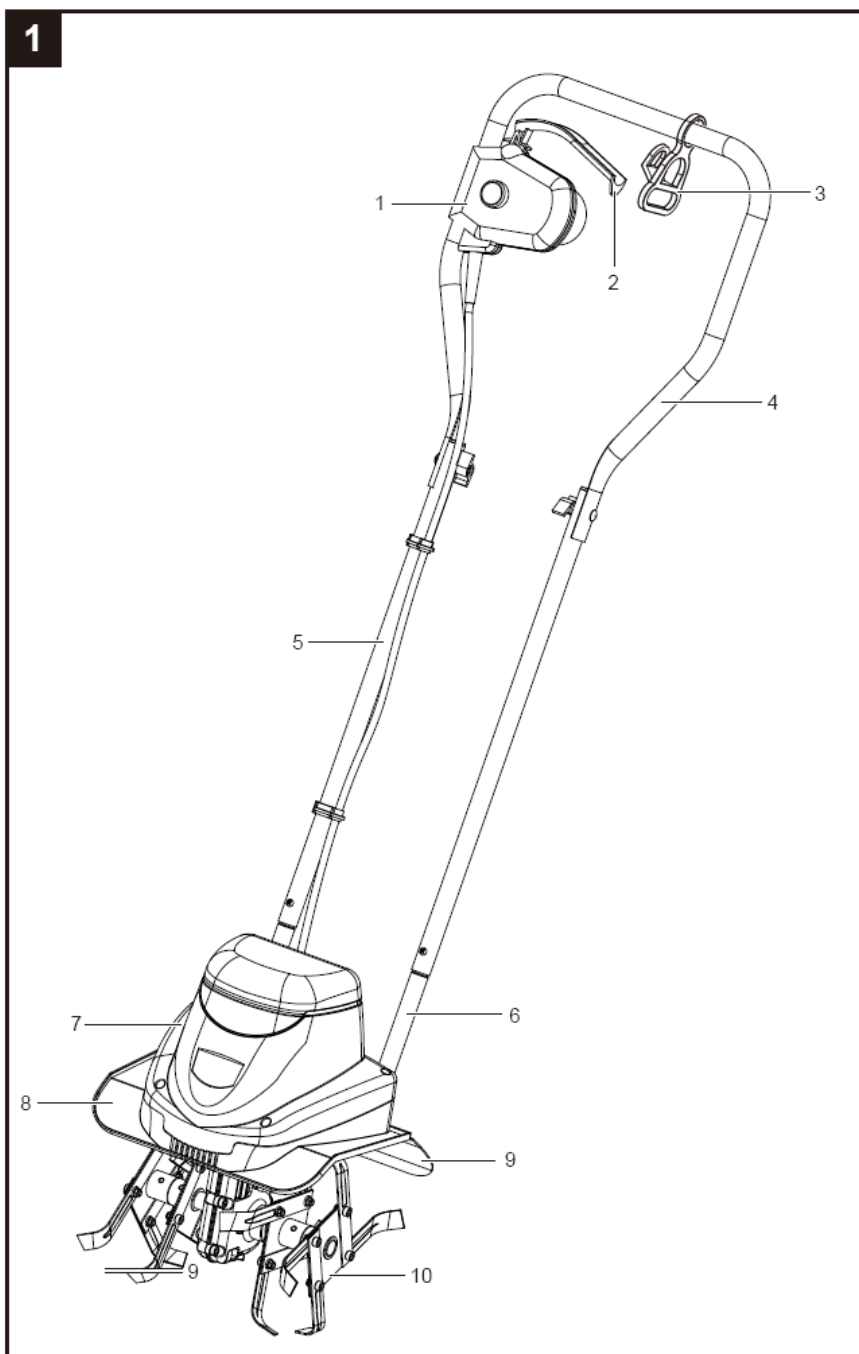


The warnings, precautions and instructions that are described in this user manual do not cover every condition or situation or eventuality that may arise. This means that the user must use common sense and exercise caution when using this product.

Waste electrical products must not be disposed of with the household waste. This tool should be taken to your local recycling centre for safe treatment.



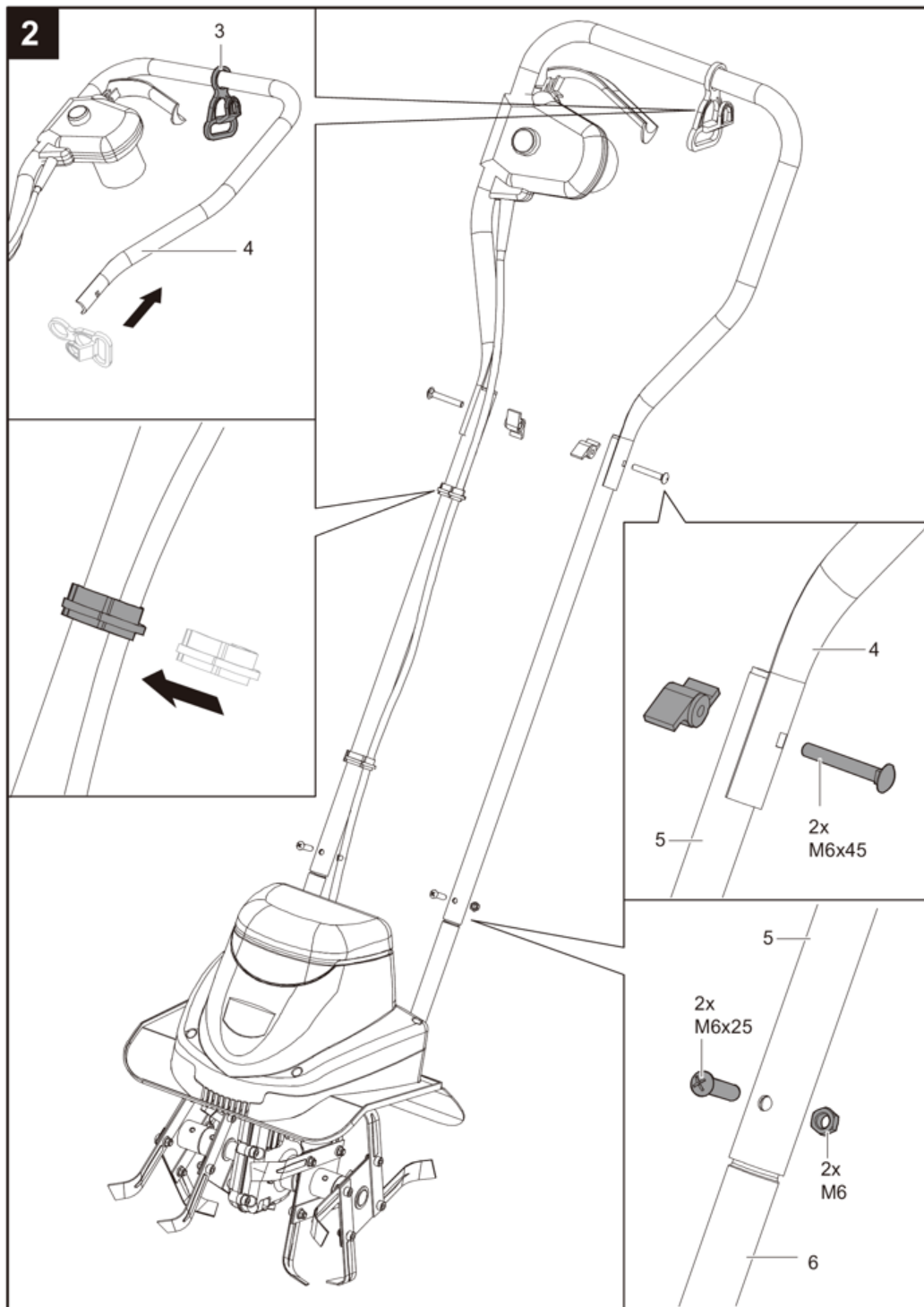
3. Identification - EI-Tex 750



1.	Controlpanel
3.	Cable clips
5.	Middle frame
7.	Engine
9.	Rear protection

2.	Throttle
4.	Upper frame
6.	Lower frame
8.	Side protection
10.	Blade

4. Assembly - EI-Tex 750

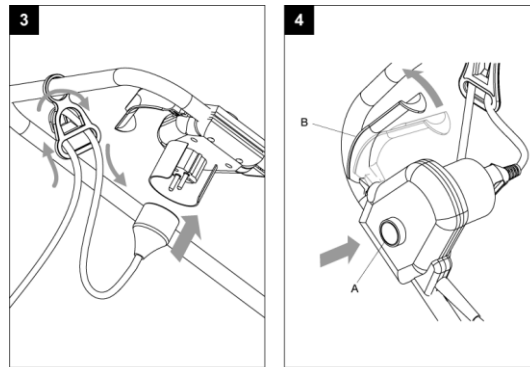


Assemble the frame with the screws supplied.

Fit the cable holders. (fig. 2)

5. Starting the engine

Connect the power and make sure that the cord is fitted correctly in the cable holder. (fig. 3)



Start the machine by pressing the safety button A and then pull the handle B towards the frame. When the machine has started, release A.

Stop the machine by releasing handle B. (fig. 4)

Tips

Do not start the machine until you are at the work area.
Always have both hands on the machine.

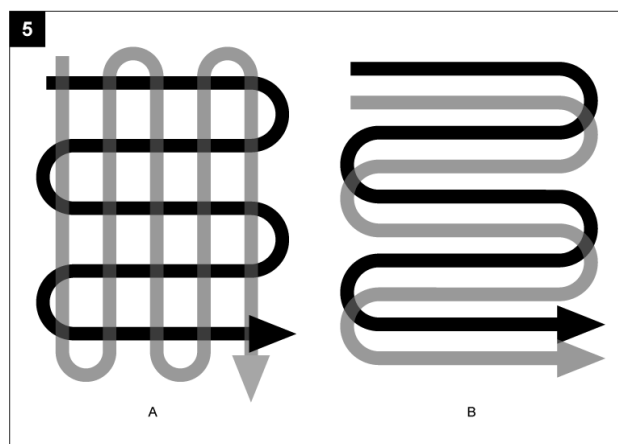
The blades will make the machine move forward. Let the blades sink slowly into the ground.

When you want the machine to work in deep soil, the most effective way is to let the machine move forward one arm's length. Then pull the machine back towards you. Then move forward again.

The blades must always run at the highest speed. Make sure they are not overloaded.

Important:

Do not use the cultivator, if the soil is very hard and dry. It can damage the gearbox. Use the cultivator in the spring, in late summer or autumn, where the soil is moistures and soft.

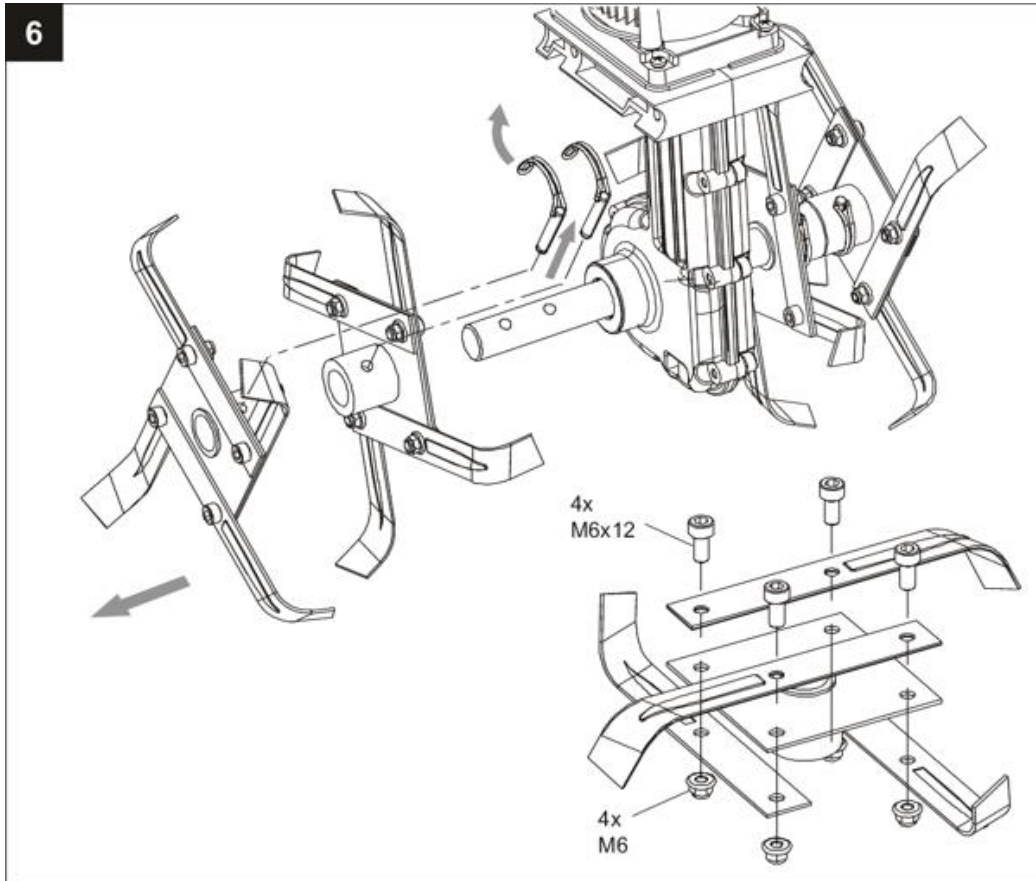


Use one of these work patterns when preparing an area for sowing. (fig. 5)

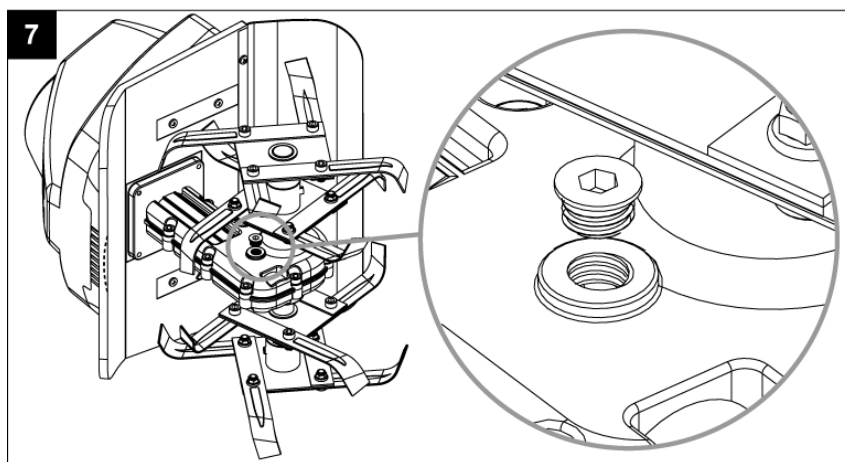
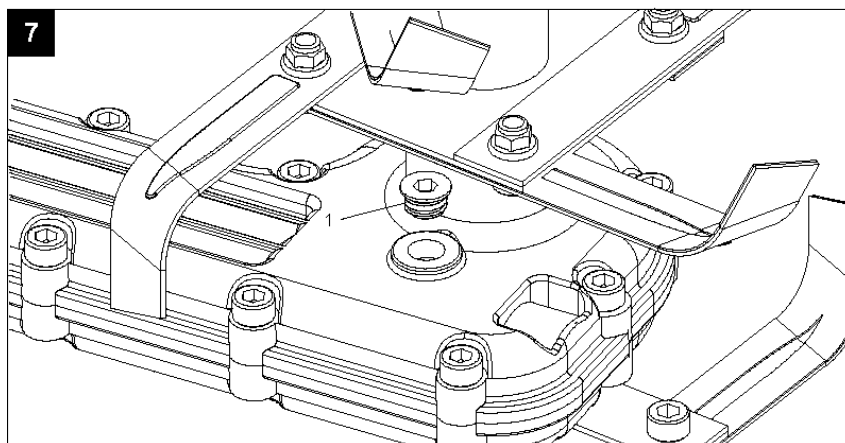
6. Blades

If the blades are worn or break, they can be replaced. See fig. 6. Lack of maintenance will lead to poor cultivating results or overload of the engine. Always use gloves when working near the blades.

The blades may only be replaced as a set. Remove the outer lock pin and the outer blades, then the inner lock pin and the inner blades. (fig. 6).



7. Lubrication



Important: Check and refill with grease after each 20 hours of operation.

Procedure:

Place the machine on its right side. Clean around the filling hole to prevent dirt from getting into the machine when the plug is removed. (fig. 7)

Fill up with new grease type Multifak to the level of the rim. Fit the plug again.

Spare part no. for Multifak grease: 90406565

8. Maintenance and storage

After each use the machine should be cleaned completely for grass and dirt.

If you plan not to use the machine for several months all metal parts should be oiled to prevent corrosion.

Only use original spare parts.

9. Trouble shooting

Problem	Reason	Solution
Engine does not start	No power	Check power and cables
	Defective safety switch	Contact local dealer
	Overheat protection active	a. Work at lower depth. b. Remove possible blockages. c. The soil is too hard. Change the work depth and go slowly forwards and backwards several times. Do not restart for 15 min.
Abnormal noise level	Blades are blocked	Stop the engine and await complete stop. Remove the blockage.
	Lack of grease	Contact local dealer
	Loose bolts, nuts or safety equipment.	Tighten. Contact local dealer, if noise persists.
Abnormal vibrations	Blades broken or worn	Replace or contact local dealer
	Work depth too big	Use correct work depth.
Bad results	Work depth too low	Use correct work depth.
	Worn blades	Replace or contact local dealer

10. Specifications

Model	EI-Tex 750
Power supply	230 Volt - 50 Hz
Watt	750 Watt
Work width	280 mm
Max. work depth	220 mm
dB(A)	93 dB(A)
Grease	EP-0 Art. no. 90406565

1. Inhaltsverzeichnis - „Übersetzung der originalen Gebrauchsanleitung“

Wansymbole	1
2. Sicherheitsvorschriften.....	20
3. Identifikation - EI-Tex 750	21
4. Montage - EI-Tex 750	22
5. Arbeiten mit dem Gerät.....	23
6. Messer	24
7. Schmierer.....	25
8. Wartung und Lagerung	25
9. Fehlersuche	26
10. Technische Daten	26

Ersatzteile

Ersatzteilzeichnungen für das jeweilige Produkt finden Sie auf unserer
Webseite **www.texas.dk**

Wenn Sie die Artikelnummern selbst heraussuchen, erleichtert dies einen
schnelleren Service.

Für den Kauf von Ersatzteilen wenden Sie sich bitte an Ihren Händler.
Auf der Webseite von Texas finden Sie eine Händlerliste.

2. Sicherheitsvorschriften



Lesen Sie diese Gebrauchsanleitung gründlich durch, bevor Sie die Arbeit mit dem Gerät beginnen, sodass Sie alle Sicherheitsvorschriften und Betriebsfunktionen vollständig verstehen und beachten können.



Kinder dürfen das Gerät nicht benutzen.



Wenn Sie sich nicht wohl fühlen bzw. unter Alkohol- oder Medikamenteneinfluss stehen, dürfen Sie nicht mit dem Gerät arbeiten.



Tragen Sie beim Einsatz des Geräts immer Augen- und Gehörschutz sowie festes Schuhwerk. Vermeiden Sie lose Kleidung.



Sorgen Sie beim Einsatz des Geräts immer für einen festen Stand, um das Gerät sicher zu beherrschen.



Sorgen Sie dafür, dass alle Umstehenden mindestens zehn Meter von der Stelle entfernt sind, an der Sie das Gerät starten oder damit arbeiten.



Verwenden Sie das Gerät nicht in der Nähe explosiver Flüssigkeiten, Gase oder Staub.

Das Gerät kann Funken erzeugen, die Staub u. Ä. entzünden können.



Beginnen Sie die Arbeit am Gerät nie, bevor der Arbeitsbereich geräumt wurde.



Alle in dieser Gebrauchsanleitung nicht beschriebenen Reparaturen dürfen nur von speziell geschultem Personal in einer dafür zugelassenen Servicewerkstatt durchgeführt werden. Das Gerät muss während der Reparatur immer ausgeschaltet sein.



Verwenden Sie zur Reparatur nur Originalersatzteile.



Das Gerät darf nur an Personen verliehen werden, die mit dessen Bedienung vertraut sind.



Die Gebrauchsanleitung muss unter allen Umständen ausgehändigt werden.

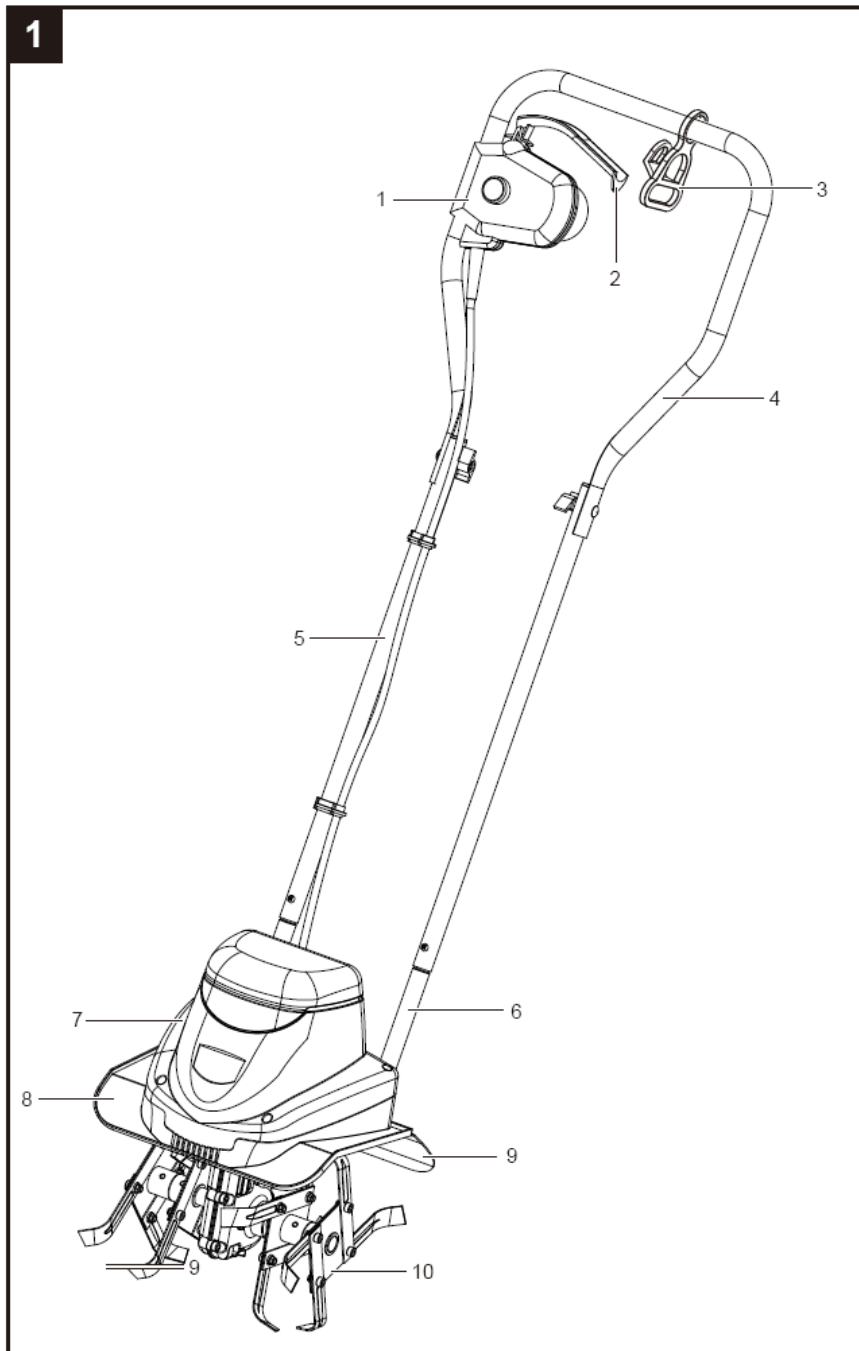


Die in dieser Gebrauchsanleitung beschriebenen Warnhinweise, Verhaltensmaßnahmen und Anweisungen decken nicht alle Verhältnisse oder Situationen ab, die entstehen können. Der Benutzer muss daher den gesunden Menschenverstand walten lassen und bei der Anwendung dieses Produktes achtsam sein.

Die Entsorgung elektrischer Produkte darf nicht mit dem normalen Haushaltsmüll erfolgen. Elektrische Produkte sind in einer örtlichen Wiederverwertungsanlage abzugeben, wo sie korrekt entsorgt werden.



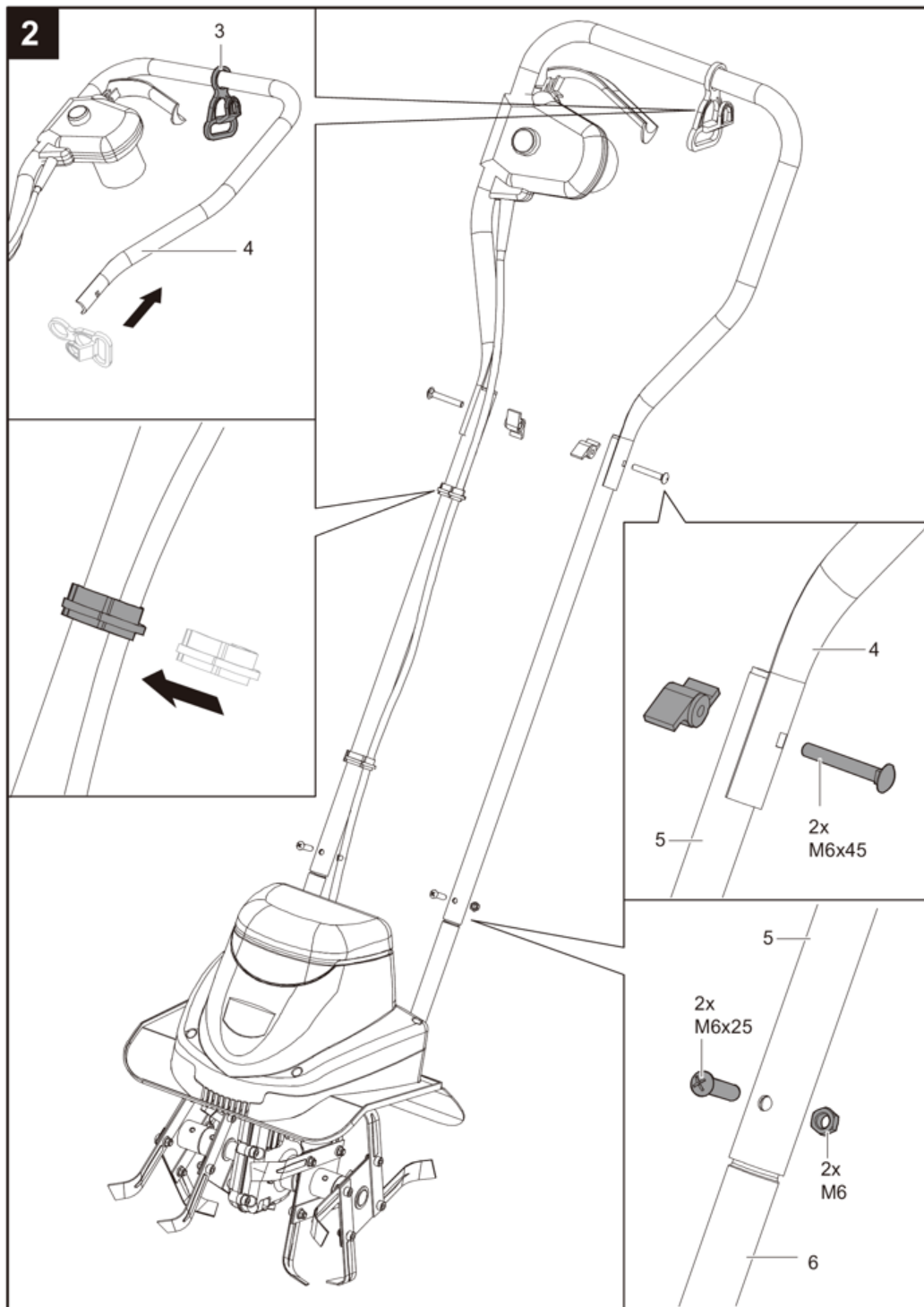
3. Identifikation - EI-TEX 750



1.	Bedienungseinheit
3.	Kabelhalter
5.	Mittlere Führung
7.	Motor
9.	Rückabdeckung

2.	Gashebel
4.	Führungsholm
6.	Untere Führung
8.	Seitenabdeckung
10.	Messer

4. Montage - EI-Tex 750

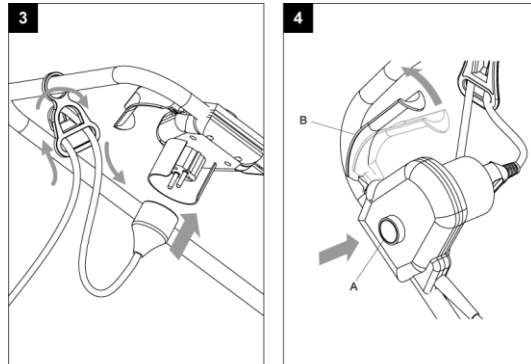


Den Führungsholm mit den inbegriffenen Schrauben zusammensetzen.

Kabelhalter montieren. (Abb. 2)

5. Arbeiten mit dem Gerät

Schließen Sie Strom an und sorgen Sie dafür, dass sich das Kabel korrekt in der Halterung befindet. (Abb. 3)



Starten Sie das Gerät, indem Sie zuerst den Sicherheitsschalter A und anschließend den Handgriff B anziehen. Wenn das Gerät läuft, kann Schalter A losgelassen werden. (Abb. 4)

Das Gerät wird durch Loslassen des Handgriffs B angehalten.

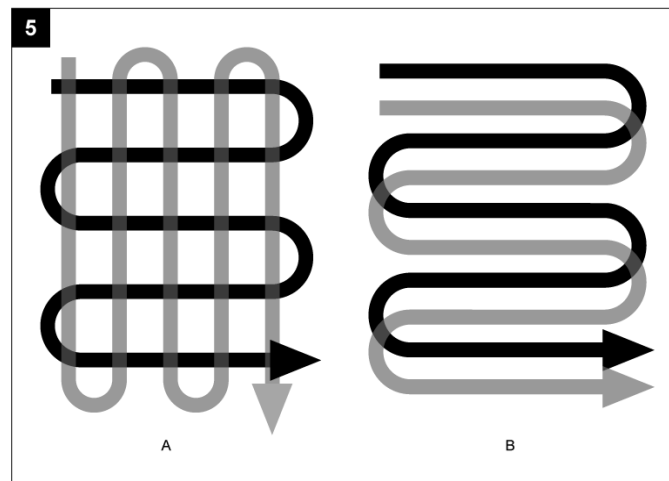
Tipps:

Lassen Sie den Motor erst an, wenn sich das Gerät im Arbeitsbereich befindet. Halten Sie das Gerät stets mit beiden Händen gut fest.

Durch die Messer bewegt sich das Gerät vorwärts. Die Messer sollten langsam auf den Untergrund abgesenkt werden.

Wenn tief gefräst werden soll, ist es am effektivsten, das Gerät mithilfe der Messer zunächst eine Armlänge vorfahren zu lassen. Anschließend das Gerät zurückziehen. Wiederum vorwärts fahren.

Die Messer müssen stets mit höchster Geschwindigkeit laufen. Dafür sorgen, dass sie nicht überlastet werden.

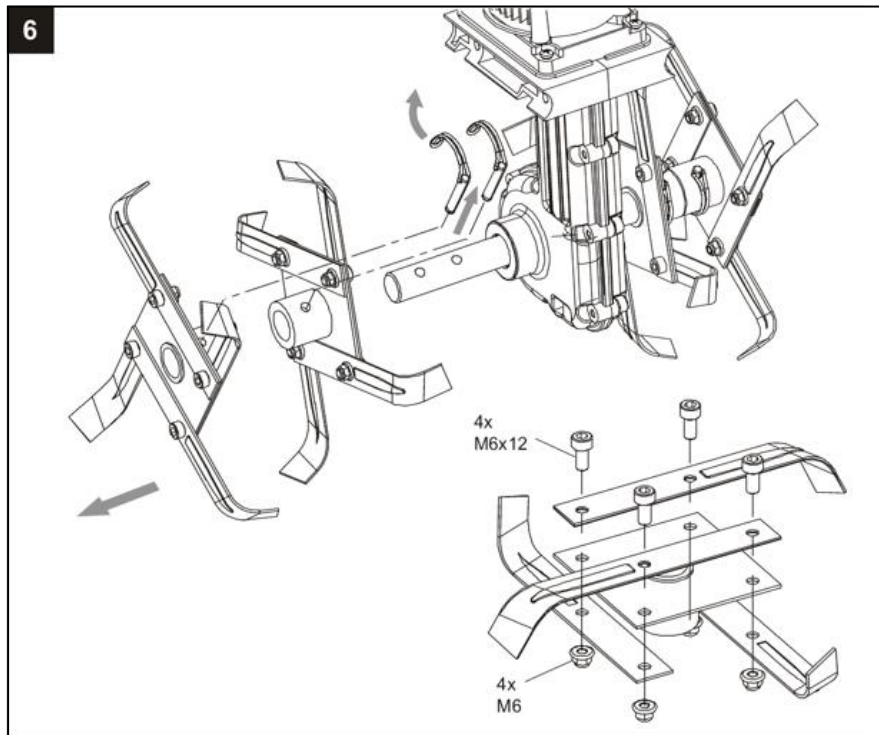


Eines der gezeigten Fahrmuster verwenden, wenn ein Bereich zum Säen vorbereitet werden soll. (Abb. 5)

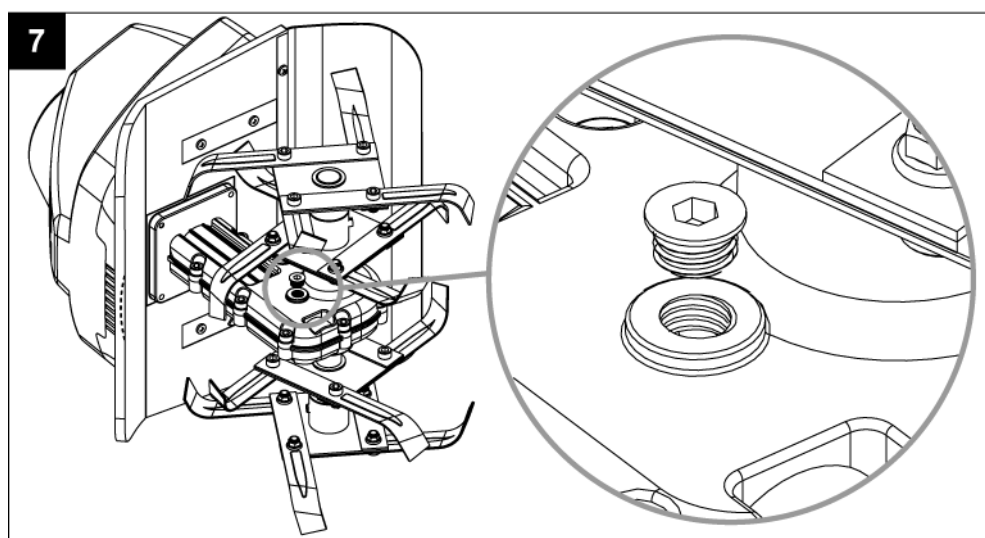
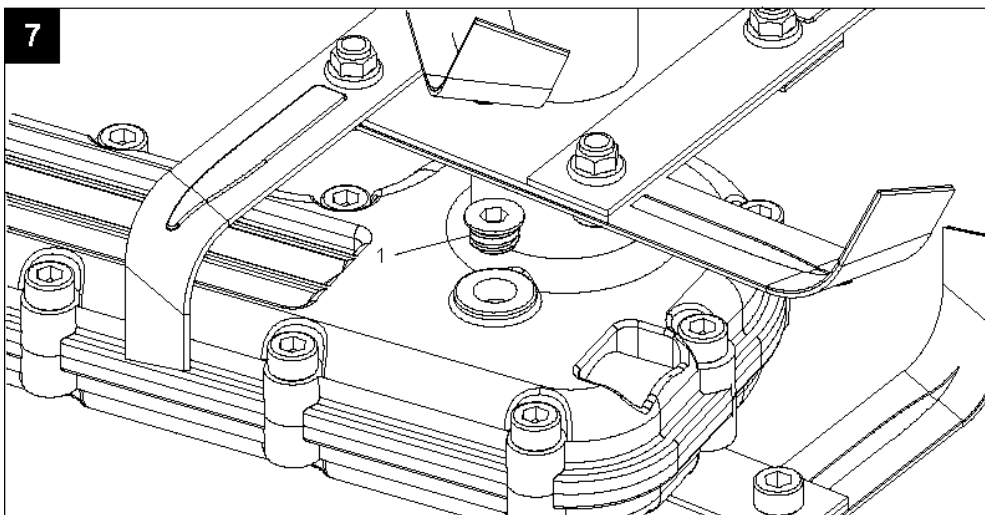
6. Messer

Wenn die Messer verschlissen sind oder brechen, sind sie auszuwechseln. Siehe Abb. 6. Die fehlende Wartung der Messer führt zu schlechten Ergebnissen beim Fräsen oder zur Überlastung des Motors. Bei Arbeiten in der Nähe der Messer stets Handschuhe tragen.

Die Messer können nur als ganzer Messersatz ausgewechselt werden. Beim Auswechseln eines ganzen Messersatzes wird zuerst der äußere Verriegelungsbolzen entfernt, danach die äußeren Messer, wonach der innere Verriegelungsbolzen und die inneren Messer entfernt werden (Abb. 6).



7. Schmieren



Wichtig: Nach jeweils 20 Betriebsstunden überprüfen und Fett nachfüllen.

Folgende Schritte ausführen:

Das Gerät auf die rechte Seite legen. Den Bereich am Einfüllpfropfen (1) reinigen, um zu vermeiden, dass beim Entfernen der Schrauben Schmutz in das Gerät gelangt. (Abb. 7)

Mit neuem Fett des Typs Multifak nachfüllen, bis es unter die Kante reicht. Die Schraube erneut festziehen. Warennummer: 90406565

8. Wartung und Lagerung

Nach jedem Einsatz muss das Gerät vollständig von Gras und Erde gereinigt werden.

Wenn das Gerät für längere Zeit nicht benutzt wird, sind sämtliche Metallteile mit Fett zu schmieren, um Korrosion und Rost zu vermeiden.

Verwenden Sie nur Originalersatzteile

9. Fehlersuche

Problem	Ursache	Lösung
Der Motor startet nicht	Kein Strom	Stromversorgung und Kabel überprüfen
	Defekter Sicherheitsschalter	Kontakt zu autorisierter Werkstatt aufnehmen
	Überhitzungsschutz aktiviert	a. Mit weniger Tiefe arbeiten b. Evtl. Blockierungen entfernen c. Der Erdboden ist zu hart Arbeitstiefe ändern und mehrmals langsam vor- und zurückfahren 15 Min. bis Neustart warten
Ungewöhnliche Geräusche	Messer blockiert	Gerät ausschalten und vollständigen Halt abwarten, Blockierung entfernen
	Fehlende Schmierung	Kontakt zu autorisierter Werkstatt aufnehmen
	Lose Bolzen, Muttern oder Sicherheitsausrüstung	Festziehen, Kontakt zu autorisierter Werkstatt aufnehmen, wenn Geräusche fortsetzen
Ungewöhnliche Vibrationen	Messer beschädigt oder verschlissen	Auswechseln oder an autorisierte Werkstatt wenden
	Arbeitstiefe zu groß	Korrekte Arbeitstiefe anwenden
Schlechte Ausführung der Fräsung	Arbeitstiefe zu gering	Korrekte Arbeitstiefe anwenden
	Verschlissene Messer	Auswechseln oder an autorisierte Werkstatt wenden

10. Technische Daten

Modell	EI-TEX 750
Stromversorgung	230 Volt ~ 50 Hz
Stromverbrauch	750 Watt
Arbeitsbreite	280 mm
Max. Arbeitstiefe	220 mm
Lärmpegel	93 dB(A)
Fett	EP-0 Art. no. 90406565

1. Innehållsförteckning - "Översättning av bruksanvisning i original"

2. Säkerhetsinformation	28
3. Identifikation EI-TEX 750	29
4. Montering EI-TEX 750.....	30
5. Start av maskinen	31
6. Knivar.....	32
7. Smörjning.....	33
8. Underhåll och förvaring.....	33
9. Felsökning	34
10. Specifikationer	34

Reservdelar

Reservdelsförteckning över Texas produkter finns på **www.texas.dk**
Om du själv tar reda på varunumret går expeditionen snabbare.

Om du vill köpa reservdelar, kontakta din närmaste återförsäljare.
Du hittar en lista över återförsäljare på Texas hemsida.

2. Säkerhetsinformation



Läs noggrant igenom denna bruksanvisning, så att du fullständigt förstår och kan följa alla säkerhetsanvisningar och funktioner innan du börjar arbeta med maskinen.



Barn får inte använda maskinen.



Om du känner dig sjuk, trött eller har intagit alkohol eller medicin, får du inte arbeta med maskinen.



Använd alltid skyddsglasögon och hörselskydd och kraftiga skor när du använder maskinen. Undvik dessutom löst sittande kläder.



Se till att du har ett bra fotfäste när du använder maskinen så att du har god kontroll över maskinen.



Se till att eventuella åskådare befinner sig minst 10 meter från det ställe där du startar/arbetar med maskinen.



Använd inte maskinen i närheten av explosiva vätskor, gaser eller explosivt damm. Maskinen kan slå gnistor som kan antända damm m.m.



Börja aldrig använda maskinen innan arbetsområdet har rensats.



Reparationer som inte finns beskrivna i den här bruksanvisningen får endast utföras av specialutbildad personal på auktoriserade serviceverkstäder. Maskinen ska alltid vara avstängd när reparationer utförs.



Använd endast originalreservdelar vid reparation.



Maskinen får endast lånas ut till personer som vet hur man använder maskinen.



Bruksanvisningen måste alltid följa med.

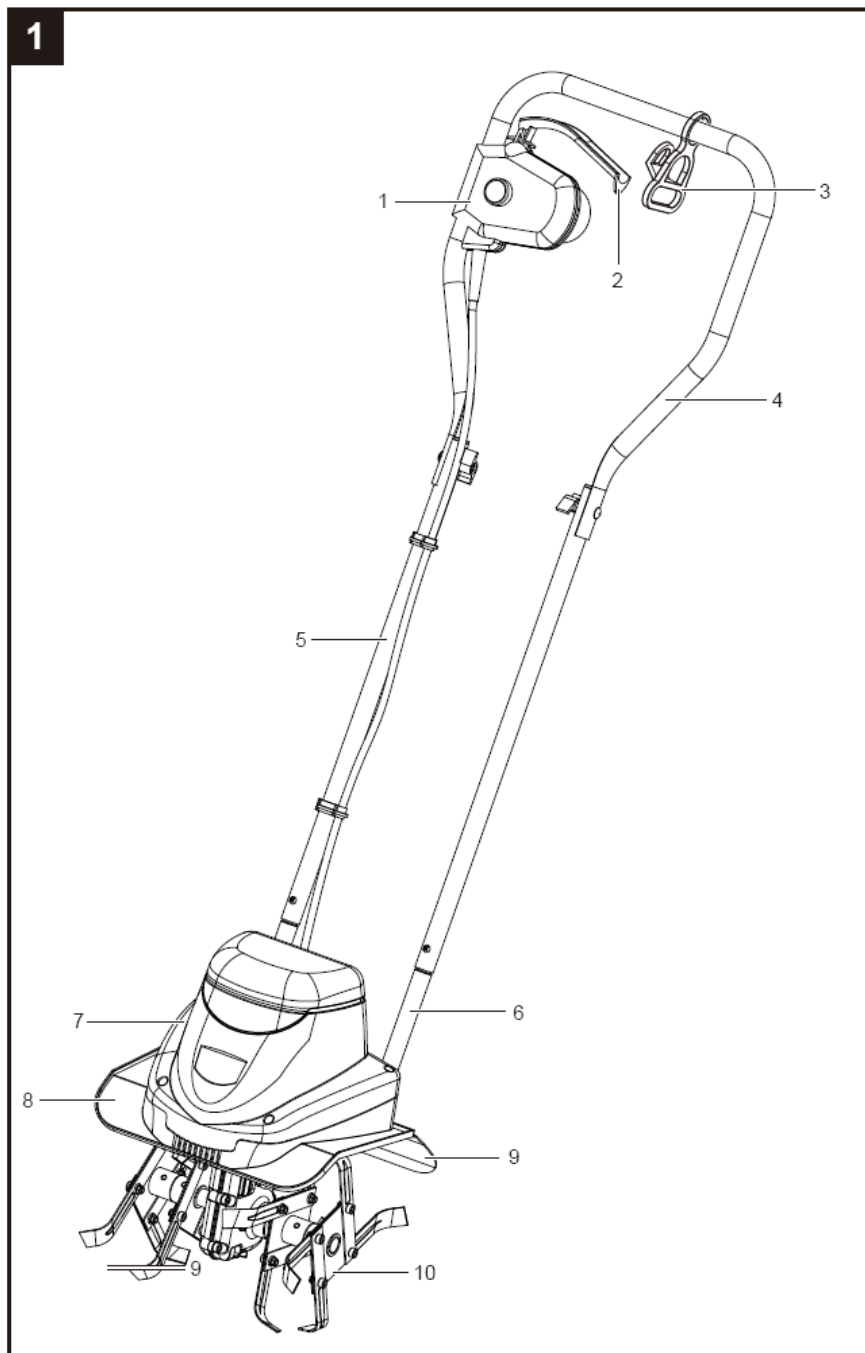


De varningar, försiktighetsåtgärder och instruktioner som anges i den här bruksanvisningen kan inte täcka alla omständigheter och situationer som kan uppstå. Användaren måste använda sitt sunda förnuft och vara försiktig när han/hon använder produkten.

Elektriska produkter får inte slängas tillsammans med vanligt hushållsavfall. Elektriska produkter ska tas med till en återvinningscentral och tas om hand på ett korrekt sätt där.



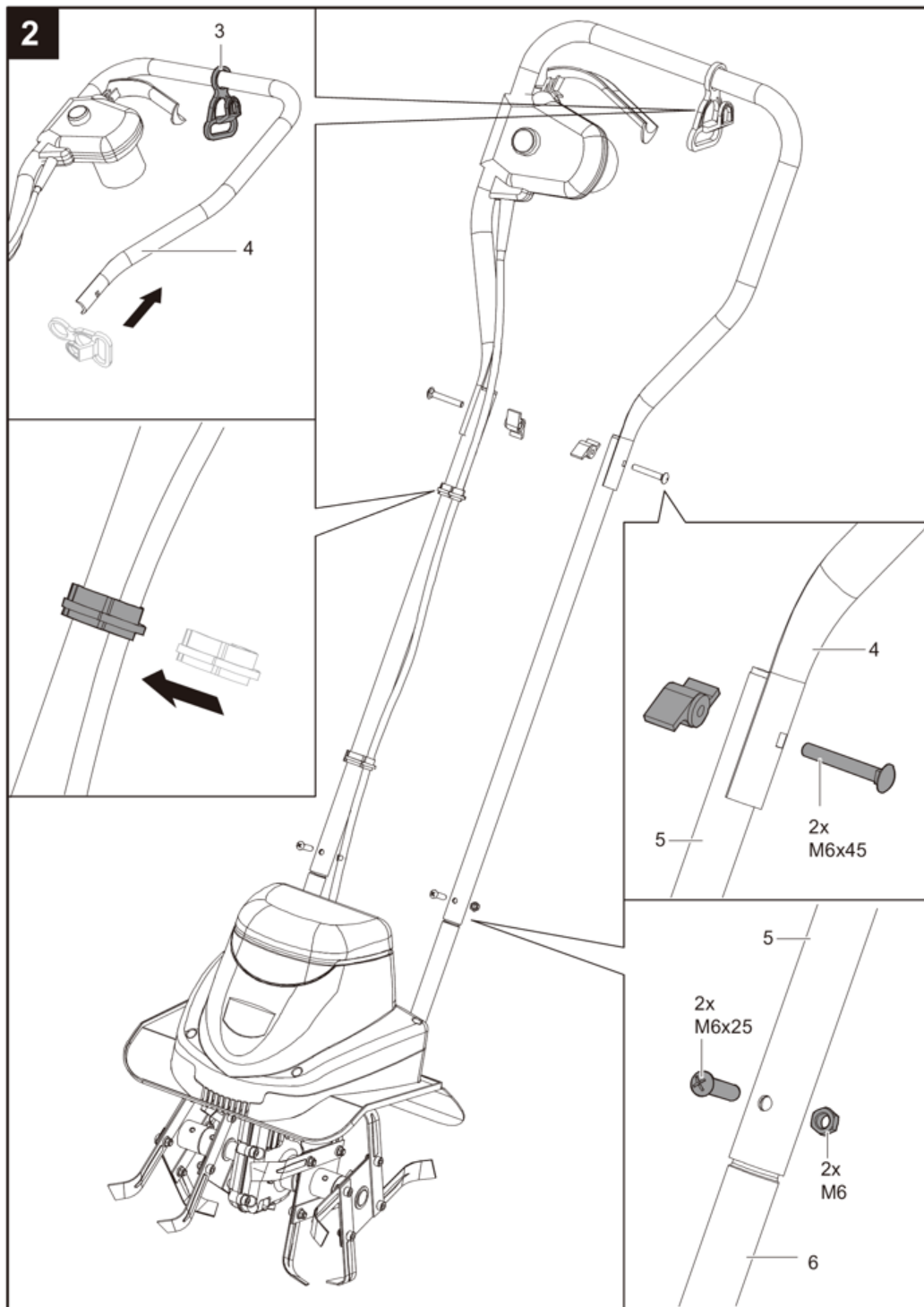
3. Identifikation EI-Tex 750



1.	Kontrollpanel
3.	Kabelhållare
5.	Mittstyre
7.	Motor
9.	Bakskärm

2.	Gashandtag
4.	Styre
6.	Nedre styre
8.	Nedre ram
10.	Kniv

4. Montering EI-Tex 750

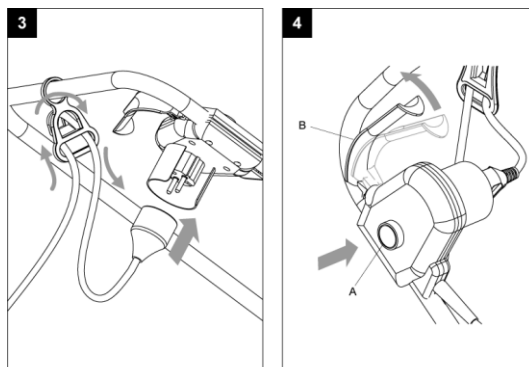


Montera styret med hjälp av de medföljande skruvarna.

Montera kabelhållarna. (fig. 2)

5. Start av maskinen

Anslut ström och se till att kabeln är korrekt placerad i kabelhållaren. (fig. 3)



Starta maskinen genom att först trycka in säkerhetsknappen A och sedan föra handtaget B mot styret. När maskinen startats kan knapp A släppas. (fig. 4)

Stanna maskinen genom att släppa handtag B.

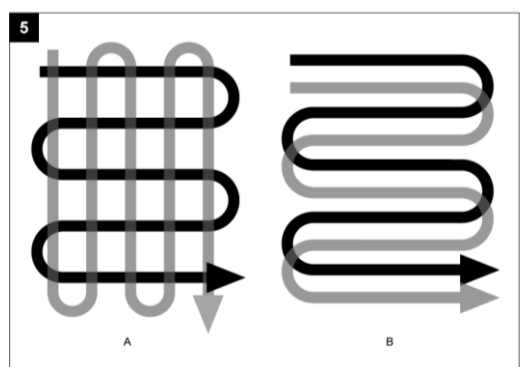
Goda råd:

Starta motorn först när maskinen står i arbetsområdet.
Håll alltid ett fast tag i maskinen med båda händerna.

Knivarna gör att maskinen kör framåt. Låt knivarna långsamt sänkas ner i marken.

Vid djupfräsning är det mest effektiva sättet att först låta knivarna köra maskinen en armlängd framåt. Dra sedan maskinen tillbaka mot dig själv. Kör sedan framåt igen.

Knivarna ska alltid köras på högsta hastighet. Se till att de inte överbelastas.

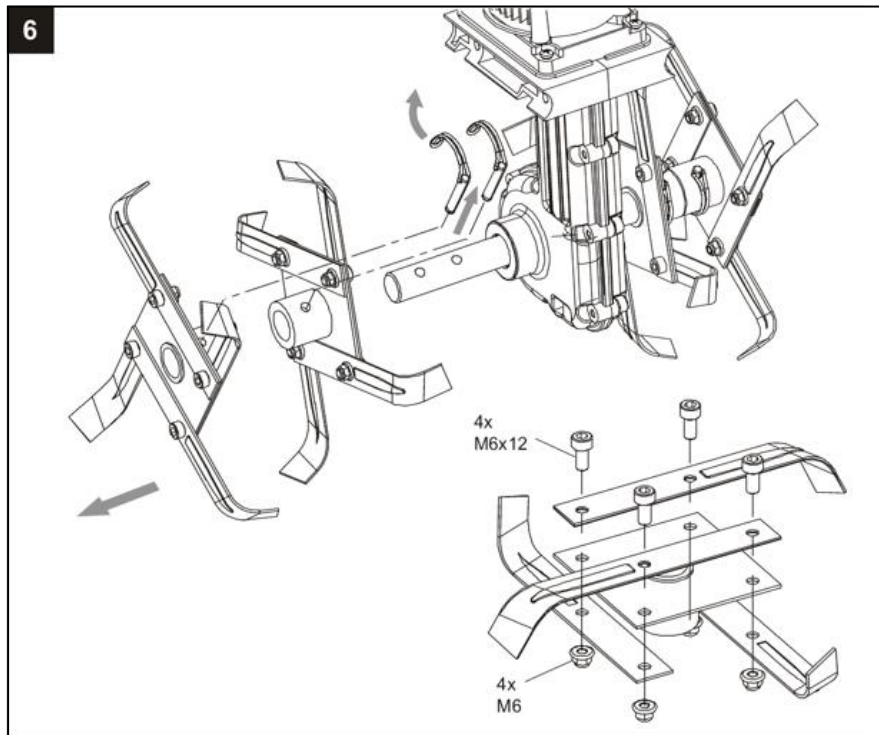


Använd ett av de visade körmönstren när du ska förbereda ett område för sådd. (fig. 5)

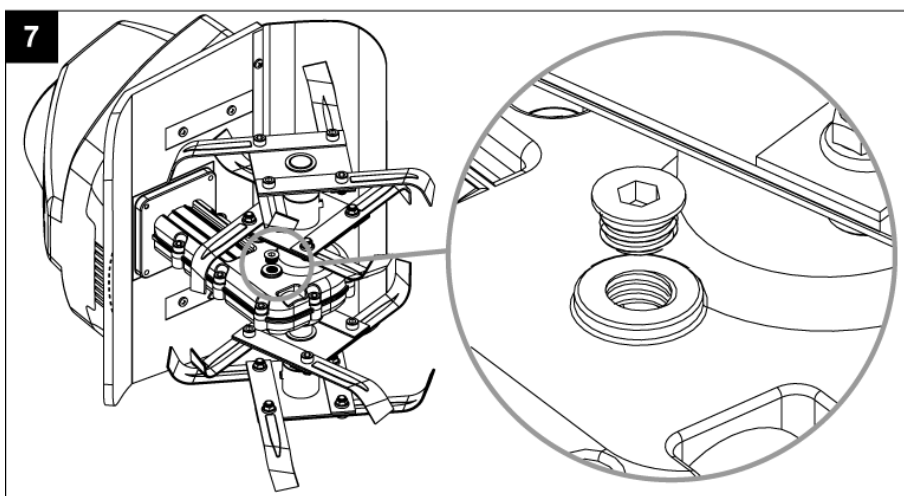
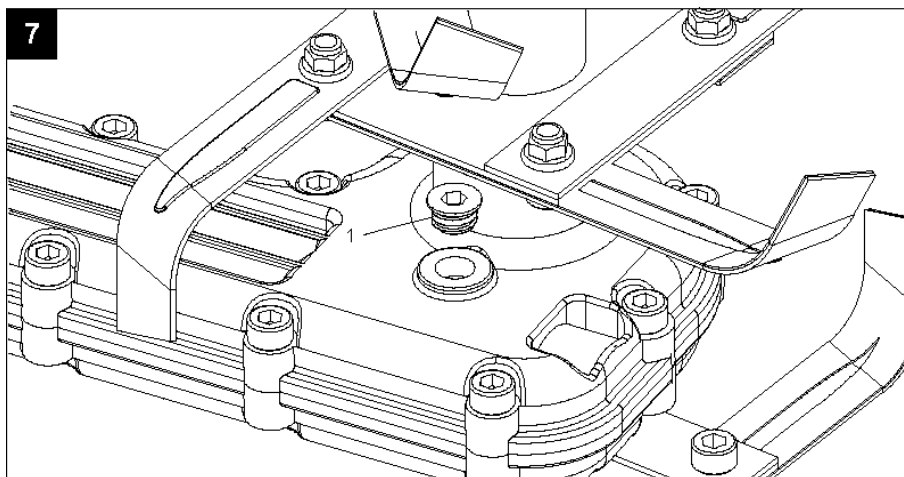
6. Knivar

Om knivarna slits eller bryts kan de bytas ut. Se fig. 6. Bristande underhåll av knivarna leder till dåliga resultat vid fräsning eller till överbelastning av motorn. Använd alltid handskar när du arbetar nära knivarna.

Knivarna kan bara bytas som hela knivset. Vid byte av ett helt knivset ska först den yttre låssprinten tas bort och därefter de ytterska knivarna tas bort, därefter den innersta låssprinten och sedan de innersta knivarna (fig. 6).



7. Smörjning



Viktigt: Kontrollera och fyll på med fett efter varje 20 timmars drift.

Förfarande:

Placera maskinen på dess högra sida. Rengör runt påfyllningshålet att hindra smuts från att komma in i maskinen när kontakten tas bort. (fig. 7)

Töm den på fett genom att vända maskinen upp och ner.

Fyll på nytt fett av typen Multifak Fedt tills det nästan rinner över. Sätt fast skruven igen.
Varunummer: 90406565

8. Underhåll och förvaring

Efter varje användning ska maskinen rengöras helt från gräs och jord.

Om maskinen inte ska användas under en längre tid ska alla metalldelar smörjas in med fett för att undvika korrosion och rost.

Använd bara reservdelar i original

9. Felsökning

Problem	Orsak	Lösning
Motorn startar inte	Ingen ström	Kontrollera strömförsörjningen och kablarna
	Defekt säkerhetsknapp	Kontakta en auktoriserad verkstad
	Överhettningsskyddet har satt in	a. Kör med mindre djup b. Ta bort ev. blockeringar c. Marken är för hård. Ändra arbetsdjupet och kör långsamt fram och tillbaka flera gånger. Vänta i 15 min med att starta om
Onormalt buller	Knivarna blockerade	Stäng av maskinen och vänta tills den stannar helt. Ta bort blockeringen.
	Otillräcklig smörjning	Kontakta en auktoriserad försäljare
	Lösa bultar, muttrar eller lös säkerhetsutrustning	Spänn fast. Kontakta en auktoriserad verkstad om bullret fortsätter.
Onormala vibrationer	Knivarna trasiga eller slitna	Byt ut eller kontakta en auktoriserad verkstad.
	Arbetsdjupet för stort	Använd korrekt arbetsdjup
Dåligt fräsningsresultat	Arbetsdjupet för litet	Använd korrekt arbetsdjup
	Slitna knivar	Byt ut eller kontakta en auktoriserad verkstad.

10. Specifikationer

Modell	El-Tex 750
Strömförsörjning	230 Volt - 50 Hz
Strömförbrukning	750 Watt
Arbetsbredd	280 mm
Max. arbetsdjup	220 mm
Bullernivå	93 dB(A)
Fett	EP-0 Art. no. 90406565

1. Содержание

2. Меры по безопасности.....	36
3. Описание EI-Tex 750	37
4. Сборка EI-Tex 750	38
5. Включение культиватора	39
6. Фрезы.....	40
7. Смазка	41
8. Обслуживание и хранение	41
9. Устранение неисправностей	42
10. Спецификации.....	42

Запасные части

Перечень деталей и пояснительные чертежи конкретного продукта
можно найти

на нашем веб-сайте **www.texas.dk**

Выполнить обслуживание будет проще, если вы сами сможете найти
номера запчастей.

Для приобретения запасных частей обратитесь к своему дилеру.

2. Меры по безопасности



Прочтите руководство пользователя перед началом работы. Убедитесь, что вы можете справиться с управлением культиватором.



Запрещается эксплуатация культиватора несовершеннолетними лицами.



Не эксплуатируйте культиватор в состоянии алкогольного опьянения.



Одевайте защитные очки и наушники перед началом работы. Не надевайте свободную одежду.



Убедитесь, что Вы находитесь в устойчивом положении при эксплуатации культиватора.



Убедитесь, что посторонние лица находятся на расстоянии не менее 10м от места работы культиватора.



Не использовать культиватор вблизи взрывоопасных жидкостей, газа или пыли. Во время работы культиватора может появиться искра, что приведет к возгоранию.



Не начинайте работу, не убедившись, что рабочее пространство свободно от посторонних объектов. Не работайте в темное время суток.



Любые работы по обслуживанию, кроме описанных в инструкции, должны проводиться в авторизованном сервисном центре. Необходимо выключить культиватор перед началом работ по обслуживанию.



Используйте только оригинальные запасные части.



Культиватором могут пользоваться только люди, ознакомившиеся с инструкцией по эксплуатации.



Храните инструкцию по эксплуатации в легко доступном месте.

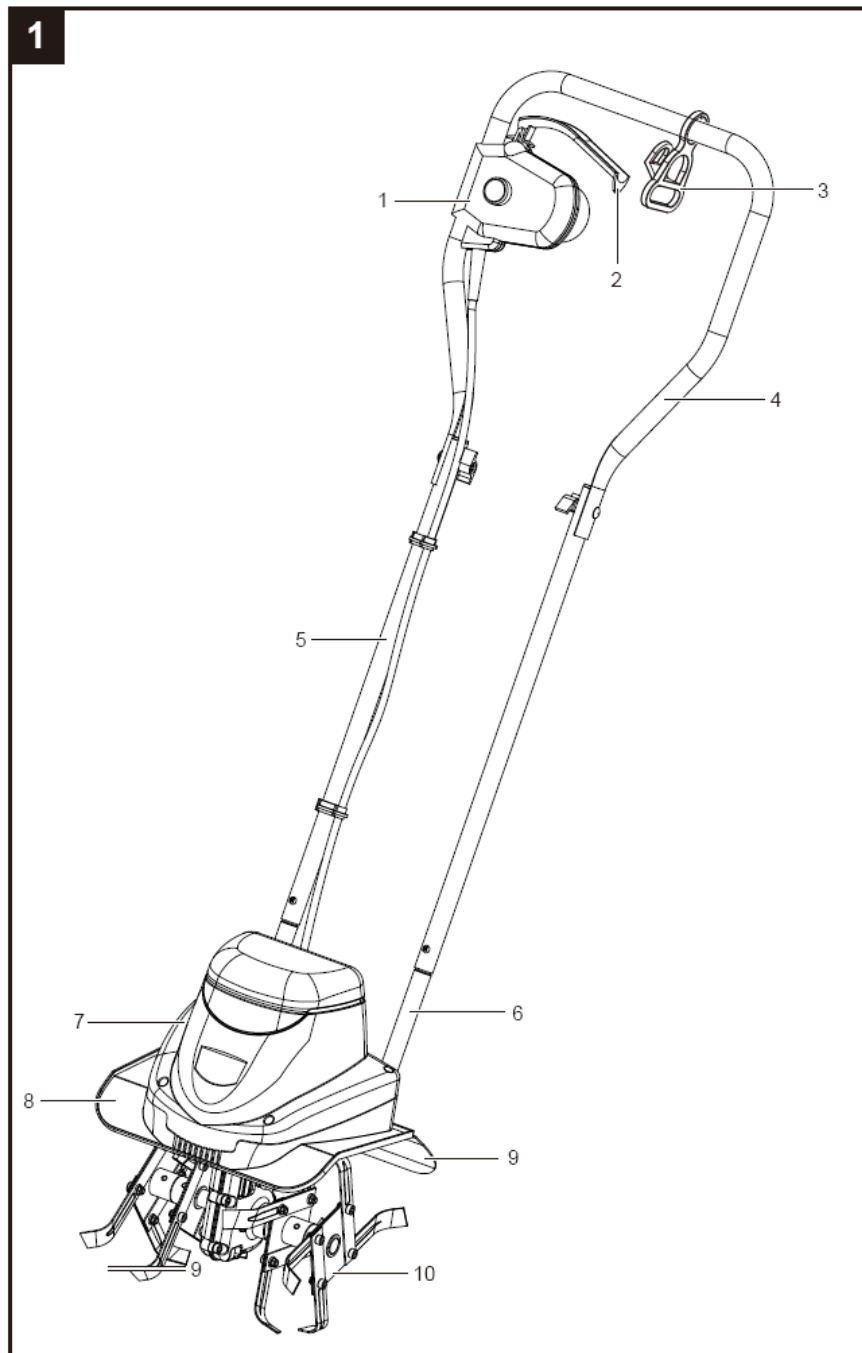


Предупреждения, меры предосторожности и инструкции, описанные в руководстве пользователя, не охватывают все условия, ситуации и непредвиденные обстоятельства, которые могут возникнуть. Это означает, что пользователь должен руководствоваться здравым смыслом и соблюдать осторожность во время использования данного изделия.

Электрические приборы не могут утилизироваться вместе с обычными отходами. Этот инструмент необходимо сдать в центр утилизации для переработки.



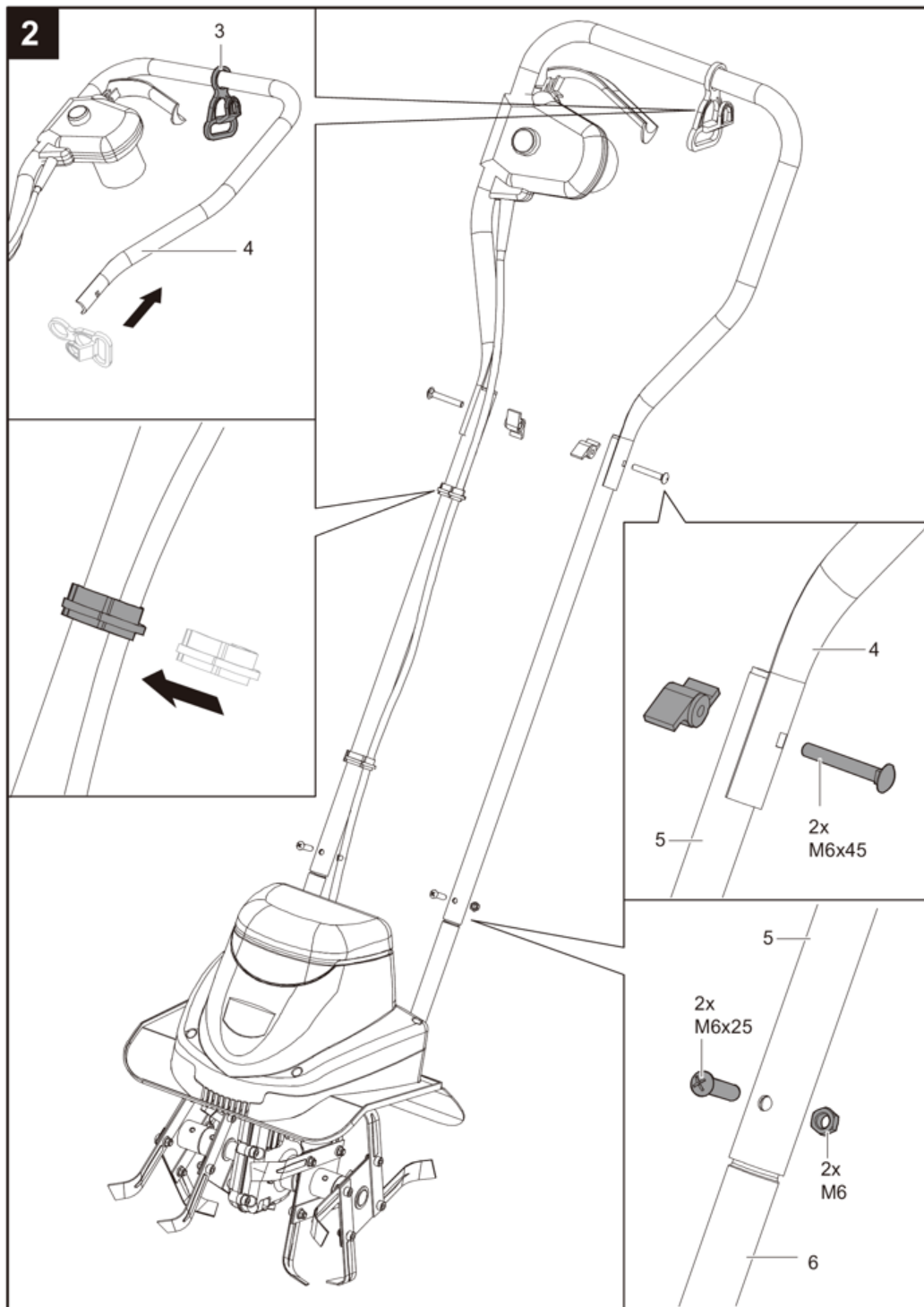
3. Описание EI-Tex 750



1.	Панель управления
3.	Фиксатор кабеля
5.	Средняя часть руля
7.	Электродвигатель
9.	Заднее крыло

2.	Рычаг включения
4.	Верхняя часть руля
6.	Нижняя часть руля
8.	Боковое крыло
10.	Фрезы

4. Сборка EI-Tex 750

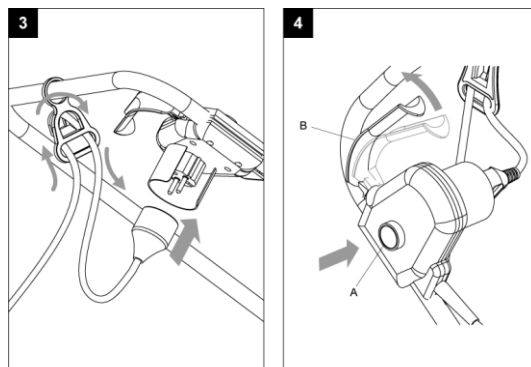


Соберите рукоятку с помощью болтов, как показано на рисунке.

Установите фиксатор кабеля. (рис. 2).

5. Включение культиватора

Вставьте розетку удлинителя в вилку культиватора и убедитесь, что кабель правильно закреплен в фиксаторе кабеля. (рис. 3)



Включение культиватора: нажмите на кнопку безопасности А и потяните рычаг В к рукоятке. После включения культиватора, отпустите кнопку А.

Остановка культиватора: отпустите рычаг В. (рис. 4)

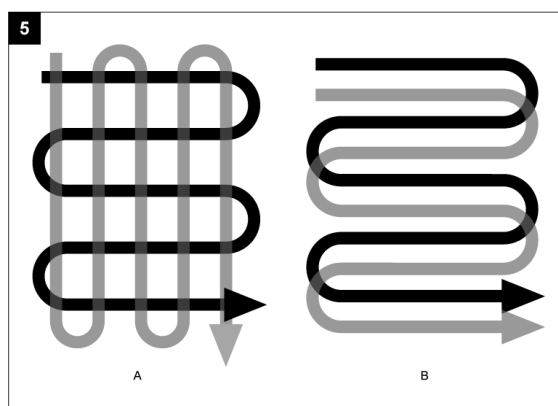
ПРИМЕЧАНИЯ

Включайте культиватор только в рабочей зоне.
Всегда держите культиватор обеими руками.

При вращении фрез культиватор начнет двигаться вперед. Медленно заглубите фрезы в землю.

Наиболее эффективный способ глубоко обработать почву – это дать культиватору продвинуться вперед, а затем притянуть его опять к себе. Снова начните движение вперед.

Фрезы должны вращаться на максимальной скорости. Убедитесь, что они не перегружены.

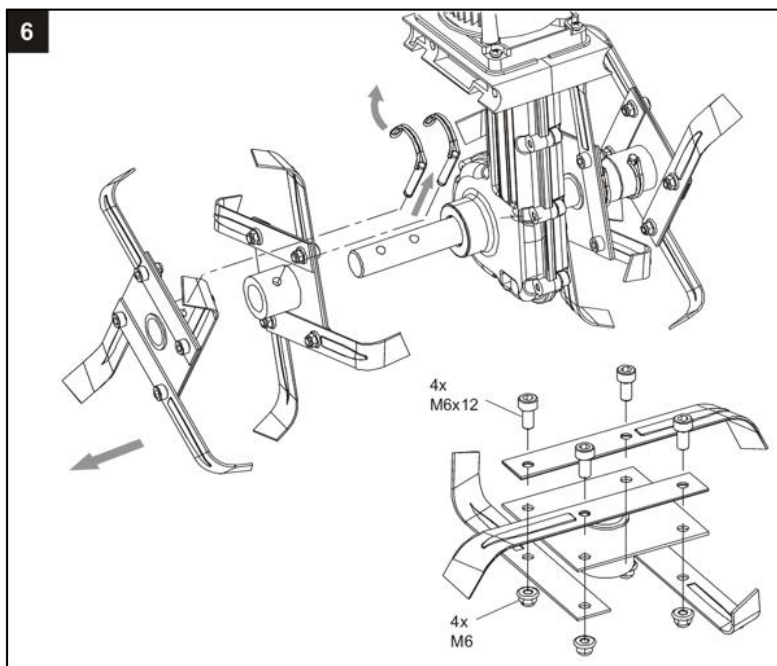


Используйте один из способов обработки почвы (рис 5).

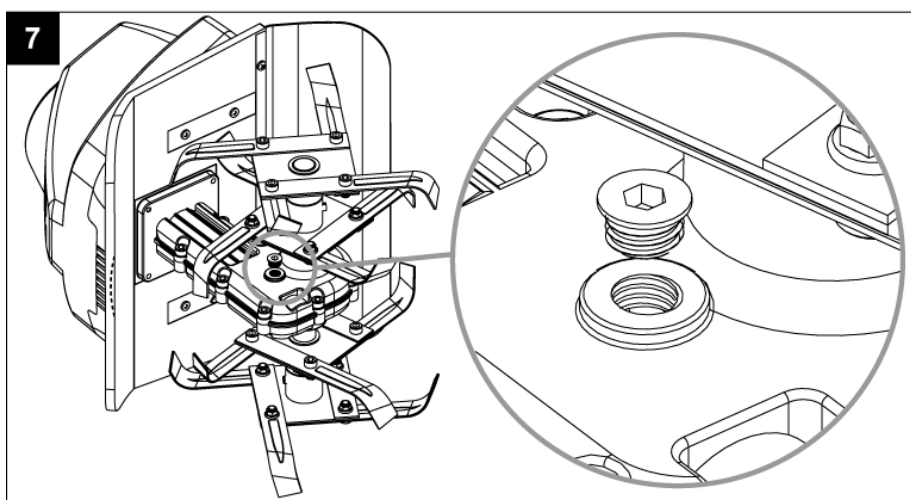
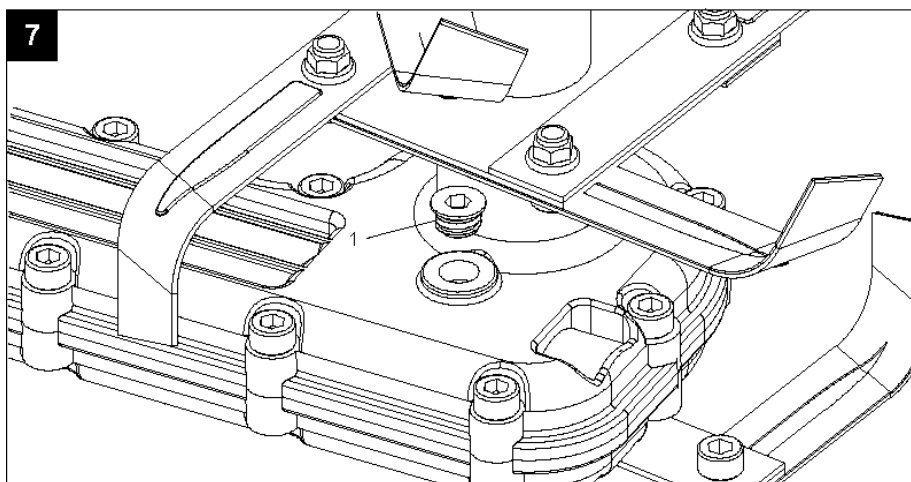
6. Фрезы

Если фрезы повреждены или изношены, их необходимо заменить. Смотрите рис. 6. Неправильное обслуживание может привести к плохой работе культиватора или перегрузке двигателя. Осуществляя работы по обслуживанию фрез, надевайте защитные перчатки.

Замену всех фрез необходимо производить одновременно. Удалите внешние шпильки и внешние фрезы, затем внутренние шпильки и внутренние фрезы.(рис. 6).



7. Смазка



Культиватор поставляется с заполненным смазкой редуктором.

Важно: проверяйте количество смазки и добавляйте её при необходимости через каждые 20 часов эксплуатации. (рис. 7).

Для проверки и добавления смазки переверните культиватор на правую сторону. Очистите отверстие для заполнения смазки, чтобы избежать попадания грязи внутрь. Открутите пробку. Проверьте количество смазки. При необходимости добавьте смазку Multifak Fedt до тех пор, пока она не начнет выступать из отверстия. Закрутите пробку. Тип смазки: Multifak Fedt/90406565

8. Обслуживание и хранение

Необходимо очищать культиватор от остатков травы и грязи после каждого использования.

Если Вы не будете использовать культиватор в течение нескольких месяцев, необходимо смазать все металлические части.

Используйте только оригинальные запасные части.

9. Устранение неисправностей

Проблема	Возможная причина	Устранение неполадки
Не включается двигатель	Нет электричества	Проверьте подключен ли культиватор к электрической сети
	Не работает выключатель	Свяжитесь с Вашим дилером
	Сработала защита от перегрева двигателя	а. Работайте на меньшей глубине. б. Удалите возможный затор. с. Слишком твердая почва. Измените глубину обработки и пройдите вперед – назад медленно несколько раз. Не включайте двигатель в течение 15 минут.
Высокий уровень шума	Фрезы заблокировались	Остановите культиватор, дождитесь полной остановки фрез. Устраните затор.
	Недостаток смазки редуктора	Заполните редуктор смазкой. Свяжитесь с Вашим дилером, если шум продолжается.
	Ослабли болты и гайки, или защитные приспособления.	Затяните. Свяжитесь с Вашим дилером, если шум продолжается.
Вибрации	Фрезы сломаны или изношены	Замените или свяжитесь с Вашим дилером
	Слишком большая рабочая глубина	Используйте нужную глубину обработки.
Плохие результаты работы	Слишком маленькая рабочая глубина	Используйте нужную глубину обработки.
	Изношены фрезы	Замените или свяжитесь с Вашим дилером

10. Спецификации

Модель	EI-Tex 750
Напряжение сети	230 Вольт - 50 Герц
Мощность двигателя	750 Ватт
Ширина обработки	280 мм
Диаметр фрез	220 мм
Уровень шума	93 дБ(А)
Вес нетто	7,5 кг
Смазка	EP-0 Art. no. 90406565

1. Table des matières - "Traduction de la notice originale"

2. Consignes de sécurité	44
3. Identification EI-Tex 750	45
4. Assemblage EI-Tex 750.....	46
5. Démarrage du moteur.....	47
6. Lames	48
7. Lubrification	49
8. Entretien et stockage	49
9. Dépannage	50
10. Caractéristiques techniques.....	50

Pièces de rechange

La liste des pièces et les schémas de ce produit sont disponibles
sur notre site Web **www.texas.dk**
Si vous trouvez vous-même la référence de la pièce, cela vous permettra
d'être servi plus rapidement.

Pour l'achat de pièces de rechange, veuillez contacter votre distribu

2. Consignes de sécurité



Lisez attentivement ce manuel avant d'utiliser la machine pour comprendre et pouvoir respecter entièrement toutes les instructions de sécurité et modes opératoires.



Les enfants ne doivent pas utiliser la machine.



N'utilisez pas la machine si vous êtes fatigué, malade ou sous l'emprise de l'alcool ou de médicaments.



Portez toujours des lunettes de protection, des protège-tympons et des chaussures de protection pour utiliser la machine. Évitez les vêtements amples.



Adoptez une posture stable et gardez le contrôle de la machine lorsque vous l'utilisez.



Ne laissez personne approcher à moins de 10 mètres du lieu de démarrage ou d'utilisation de la machine.



N'utilisez pas la machine à proximité de liquides explosifs, de gaz ou de poussière. La machine peut générer des étincelles susceptibles de mettre le feu à la poussière, etc.



Ne commencez jamais l'utilisation avant d'avoir dégagé la zone de travail. Vérifiez qu'il y a assez de lumière.



Toutes les réparations non décrites dans ce manuel ne doivent être effectuées que par un atelier de service agréé. La machine doit être arrêtée lors des réparations.



Utilisez uniquement des pièces de rechange d'origine pour les réparations.



La machine ne doit être prêtée qu'à des personnes habituées à l'utiliser.



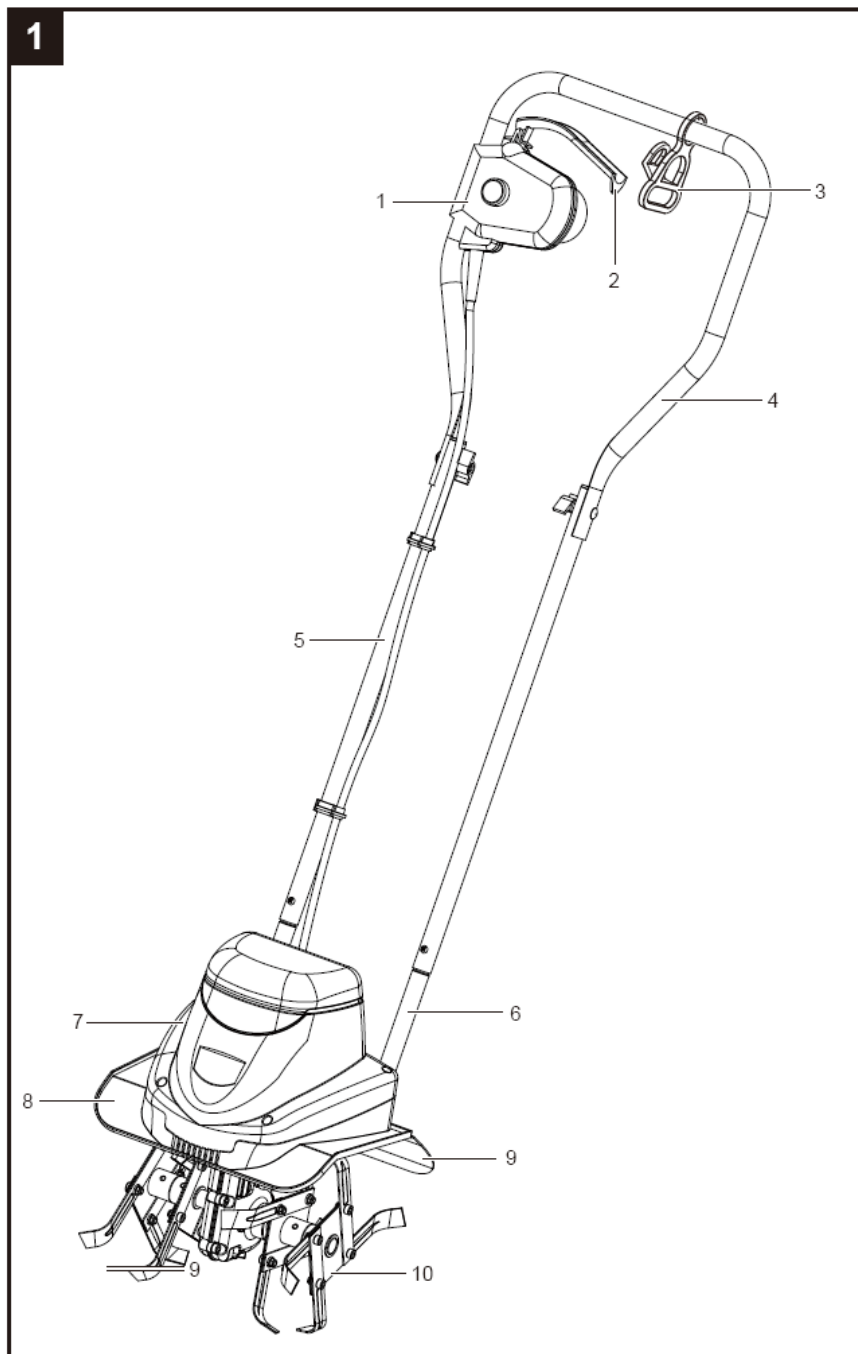
Ce manuel doit toujours accompagner la machine.

Les avertissements, précautions et instructions exposés dans le présent manuel d'utilisation ne prétendent pas couvrir toutes les circonstances, situations ou éventualités susceptibles de se produire. En d'autres termes, l'utilisateur doit faire preuve de bon sens et de prudence en utilisant ce produit.

Les produits électriques ne doivent pas être jetés avec les ordures ménagères. Ils doivent être rapportés à votre centre de recyclage local.



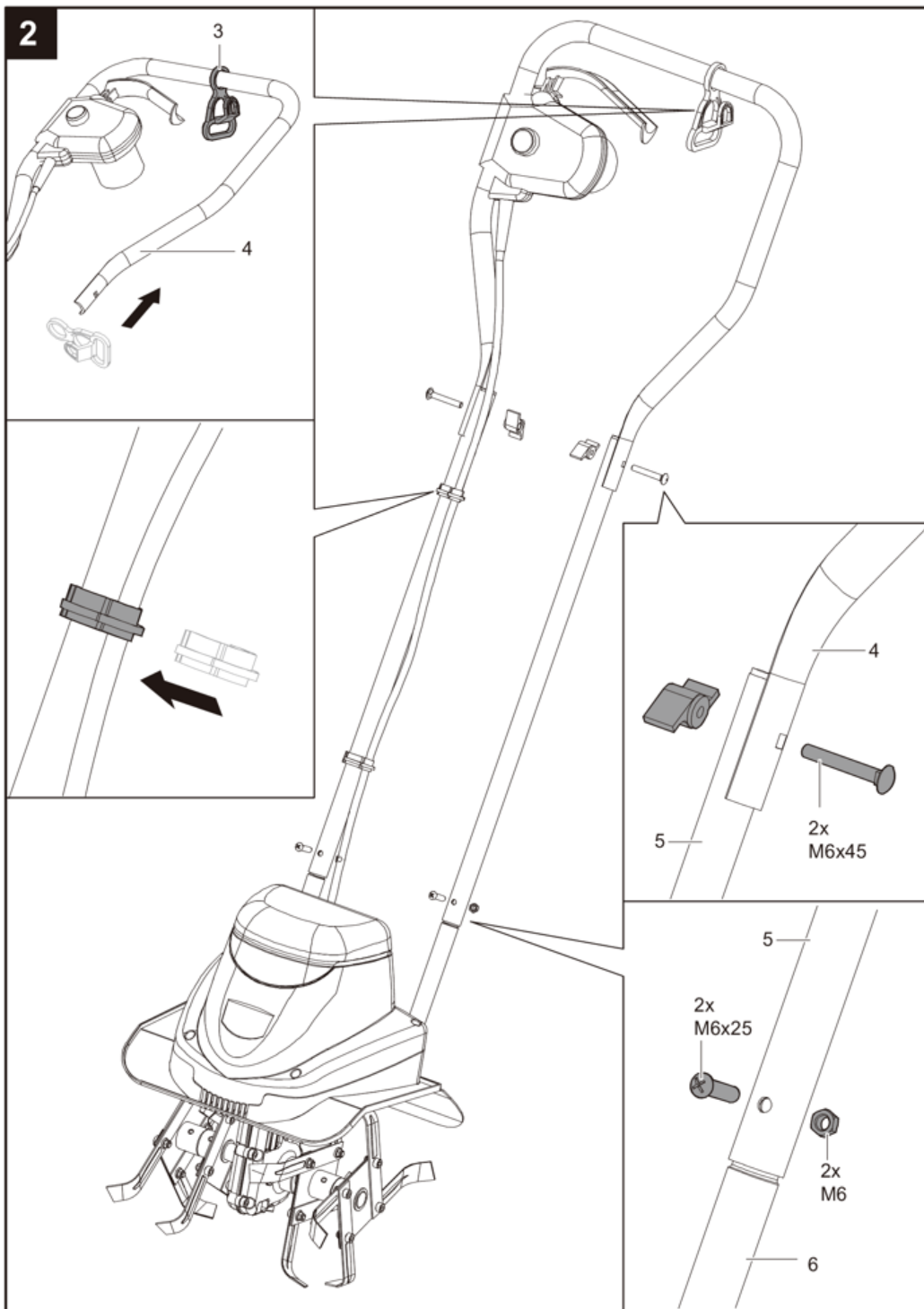
3. Identification EI-Tex 750



1.	Panneau de commande
3.	Porte-câble
5.	Cadre intermédiaire
7.	Moteur
9.	Protection arrière

2.	Accélérateur
4.	Cadre supérieur
6.	Cadre inférieur
8.	Protection latérale
10.	Lame

4. Assemblage El-TEX 750

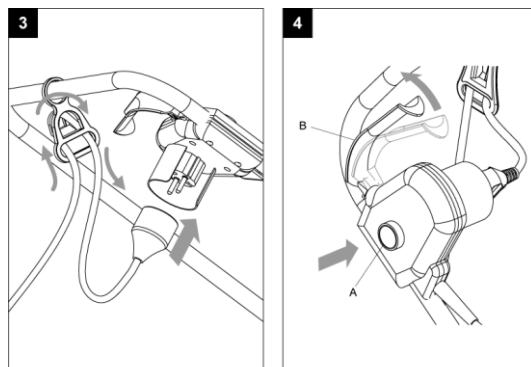


Assemblez le cadre avec les vis fournies.

Placez les porte-câble.(fig. 2)

5. Démarrage du moteur

Branchez la machine sur le secteur et vérifiez que le cordon est bien fixé dans le porte-câble. (fig. 3)



Démarrez la machine en appuyant sur le bouton de sécurité A, puis tirez la poignée B vers le haut, vers le cadre. Lorsque la machine démarre, relâchez le bouton A.

Arrêtez la machine en relâchant la poignée B. (fig. 4)

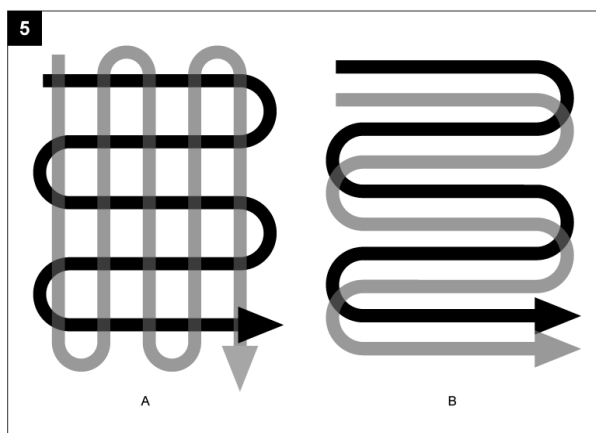
Astuces

Ne démarrez pas la machine avant d'être dans la zone de travail.
Gardez toujours les deux mains sur la machine.

Les lames vont propulser la machine vers l'avant. Laissez les lames pénétrer lentement dans le sol.

Pour travailler en profondeur, la méthode la plus efficace est de laisser la machine avancer de la longueur d'un bras. Tirez ensuite la machine vers vous. Puis avancez-la à nouveau.

Les lames doivent toujours tourner à la vitesse maximale. Vérifiez qu'elles ne soient pas surchargées.

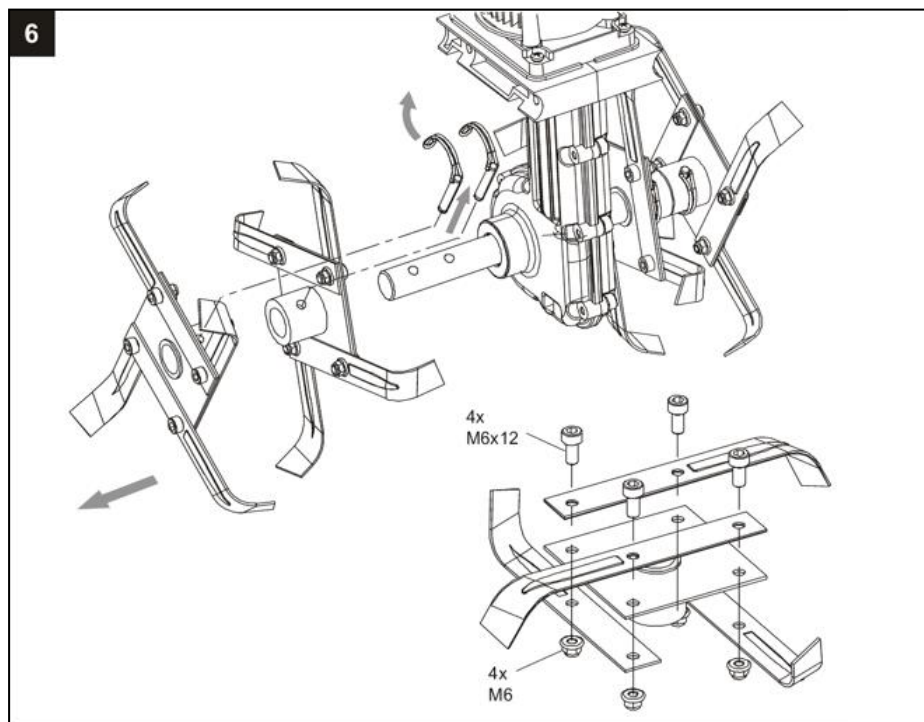


Utilisez l'un de ces motifs pour préparer une zone pour l'ensemencement. (fig. 5)

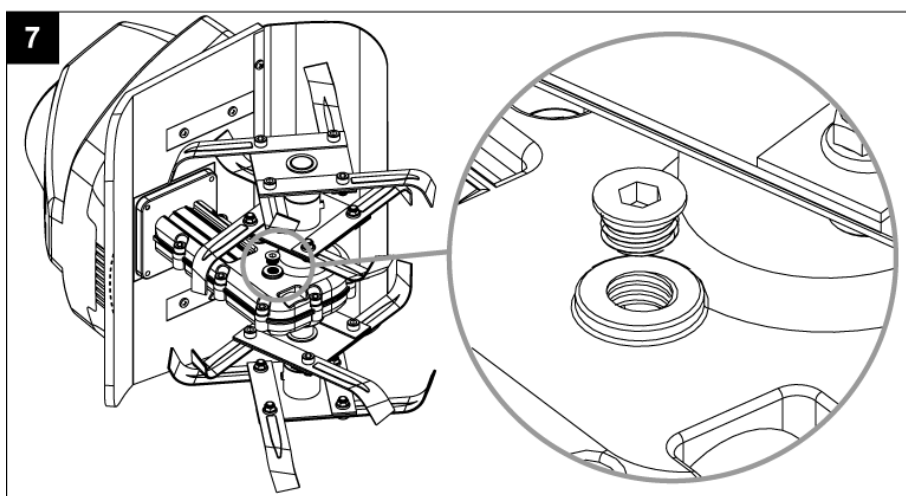
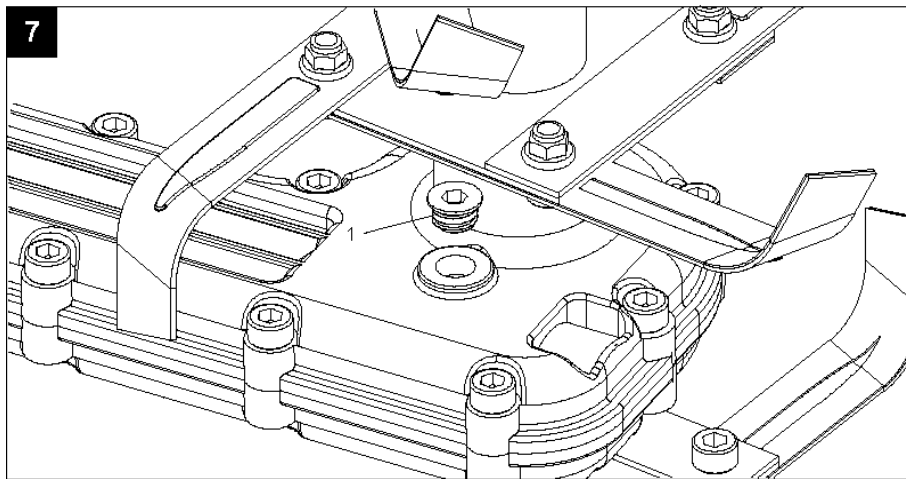
6. Lames

Si les lames sont usées ou cassées, elles peuvent être remplacées. Voir la figure 6. L'absence d'entretien des lames peut entraîner de mauvais résultats de culture ou surcharger le moteur. Portez toujours des gants lorsque vous travaillez à proximité des lames.

Les lames peuvent uniquement être remplacées par lot. Retirez la broche d'arrêt extérieure et les lames extérieures, puis la broche d'arrêt intérieure et les lames intérieures. (fig. 6)



7. Lubrification



Important: Vérifiez et remplissez avec de la graisse après chaque tranche de 20 heures de fonctionnement.

Procédure:

Couchez la machine sur le côté droit. Nettoyez l'extérieur de l'orifice de remplissage pour éviter que la saleté ne rentre dans la machine lorsque vous retirez le bouchon. (fig. 7)

Versez de la graisse de type Multifak Fedt jusqu'au bord. Remettez le bouchon.

Référence de pièce de rechange du Multifak Fedt : 90406565

8. Entretien et stockage

Après chaque utilisation, nettoyez complètement la machine de toute herbe ou saleté.

Si vous prévoyez de ne pas utiliser la machine pendant plusieurs mois, graissez toutes les pièces métalliques pour empêcher la corrosion.

Utilisez uniquement des pièces de rechange d'origine.

9. Dépannage

Problème	Cause	Solution
Le moteur ne démarre pas	Pas d'alimentation	Vérifiez l'alimentation et les câbles
	Interrupteur de sécurité défectueux	Contactez votre distributeur local
	Protection de surchauffe activée	a. Travaillez moins profondément. b. Retirez tous les blocages possibles c. Le sol est trop dur. Modifiez la profondeur, puis avancez et reculez plusieurs fois. Ne redémarrez pas avant 15 minutes.
Niveau de bruit anormal	Les lames sont bloquées	Coupez le moteur et laissez-le s'arrêter complètement. Retirez l'élément obstruant.
	Manque de graisse	Contactez votre distributeur local
	Boulons, écrous ou équipement de sécurité desserrés.	Serrez-les. Contactez votre distributeur local si le bruit persiste.
Vibrations anormales	Lames cassées ou usées	Remplacez ou contactez votre distributeur local.
	Profondeur de travail trop grande	Utilisez la profondeur de travail correcte.
Mauvais résultats	Profondeur de travail insuffisante	Utilisez la profondeur de travail correcte.
	Lames usées	Remplacez ou contactez votre distributeur local.

10. Caractéristiques techniques

Modèle	El-Tex 750
Alimentation	230 Volt - 50 Hz
Watt	750 Watt
Largeur de travail	280 mm
Profondeur de travail maxi	220 mm
dB(A)	93 dB(A)
Graisse	EP-0 Art. no. 90406565

1. Spis treści - "Tłumaczeniem instrukcji oryginalnej"

2. Wskazówki bezpieczeństwa	52
3. Nazewnictwo EI-Tex 750	53
4. Montaż EI-Tex 750.....	54
5. Uruchamianie silnika.....	55
6. Noże	56
7. Smarowanie.....	57
8. Przechowywanie i konserwacja	57
9. Rozwiązywanie problemów.....	58
10. Dane techniczne	58

Części zapasowe

Lista części zapasowych tego produktu jest dostępna na naszej stronie
www.texas.dk

Jeśli jesteś w stanie podać numer produktu, może to przyspieszyć wysyłkę części
zapasowych. Aby zakupić części zapasowe należy skontaktować się z
najbliższym sprzedawcą lub autoryzowanym serwisem - adresy na stronie
www.krysiak.pl

2. Wskazówki bezpieczeństwa



Przeczytaj uważnie instrukcję obsługi przed uruchomieniem urządzenia. Zapoznaj się z wszystkimi elementami i obsługą.



Dzieciom nie wolno obsługiwać urządzenia



Nie uruchamiaj urządzenia jeśli jesteś chory bądź zmęczony lub spożywałeś alkohol czy brałeś leki.



Zawsze noś okulary ochronne i nauszники oraz solidne obuwie z antypoślizgową podeszwą. Unikaj noszenia luźnych ubrań do pracy z urządzeniem.



Upewnij się, że stoisz na pewnej, równej powierzchni podczas uruchamiania i obsługi maszyny.



Upewnij się, że osoby postronne znajdują się w bezpiecznej odległości (przynajmniej 10m) od maszyny.



Nie uruchamiaj urządzenia w pobliżu łatwopalnych płynów, gazów czy kurzu. Maszyna może wytwarzać iskry, które mogą spowodować pożar.



Zanim uruchomisz urządzenie sprawdź czy teren pracy jest oczyszczony. Upewnij się, że jest wystarczająco jasno i dobra widoczność



Wszelkie naprawy, oprócz tych wymienionych w instrukcji, powinny być przeprowadzane przez autoryzowany serwis naprawczy. Zanim przystąpisz do naprawy należy wyłączyć urządzenie!



Używaj tylko oryginalnych części zamiennych firmy Texas.



Urządzenie może obsługiwać tylko osoba zaznajomiona z instrukcją obsługi.



Zachowaj tę instrukcję!

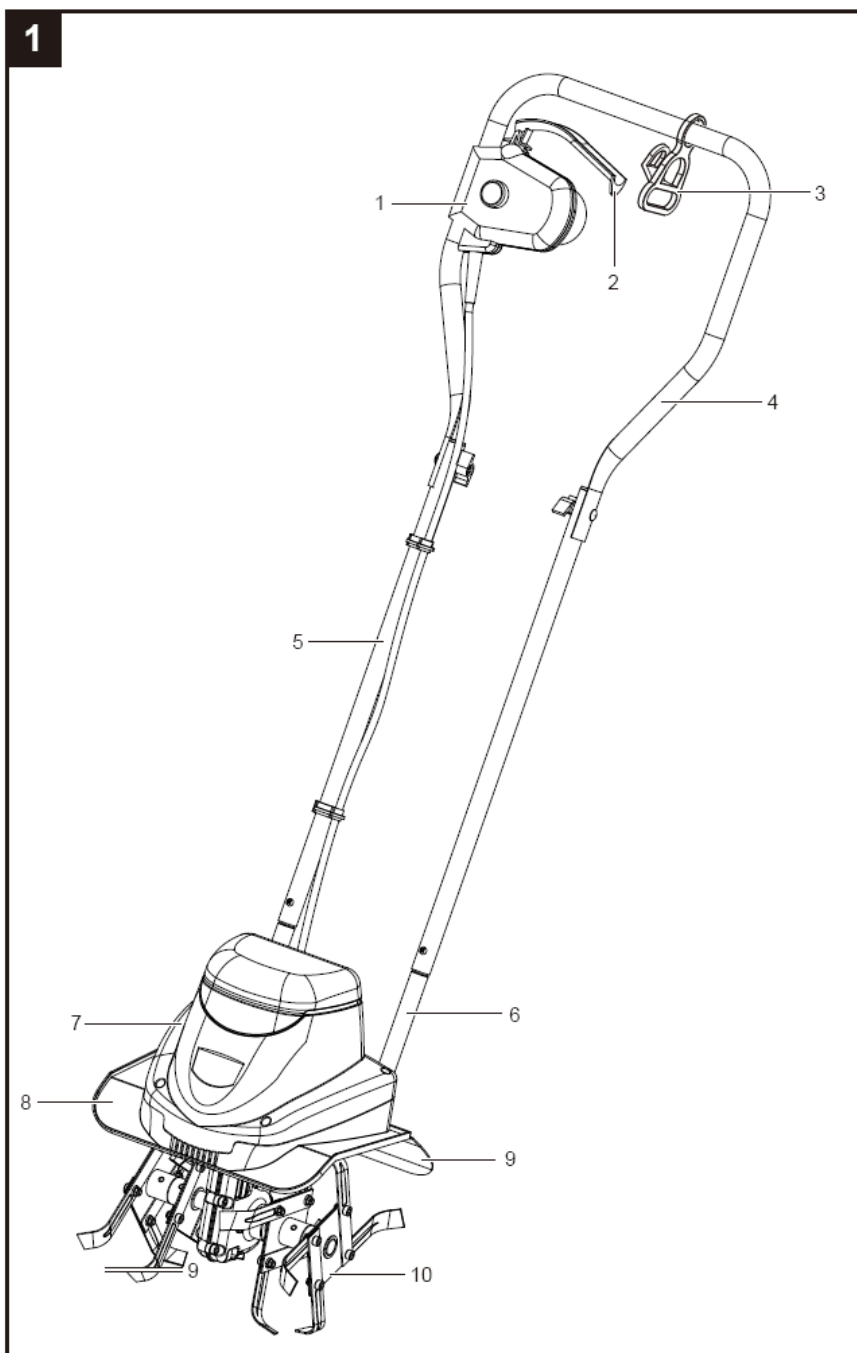


Ostrzeżenia, środki ostrożności i instrukcje zawarte w niniejszym podręczniku użytkownika nie uwzględniają każdej sytuacji, jaka może potencjalnie mieć miejsce. W trakcie obsługi produktu użytkownik musi kierować się rozsądkiem i zachować należyłą ostrożność.

Przeznacz do recyklingu niepotrzebne urządzenie, jego akcesoria i opakowanie do zgodnej z przepisami o ochronie środowiska naturalnego utylizacji. Urządzeń nie należy wyrzucać razem ze śmieciami domowymi. Należy oddać zużyte urządzenie w punkcie recyklingu. Użyte w produkcji elementy z tworzyw sztucznych i metalu można od siebie oddzielić i poddać wybiórczej utylizacji. Spytaj w naszym Centrum Serwisowym o szczegóły.



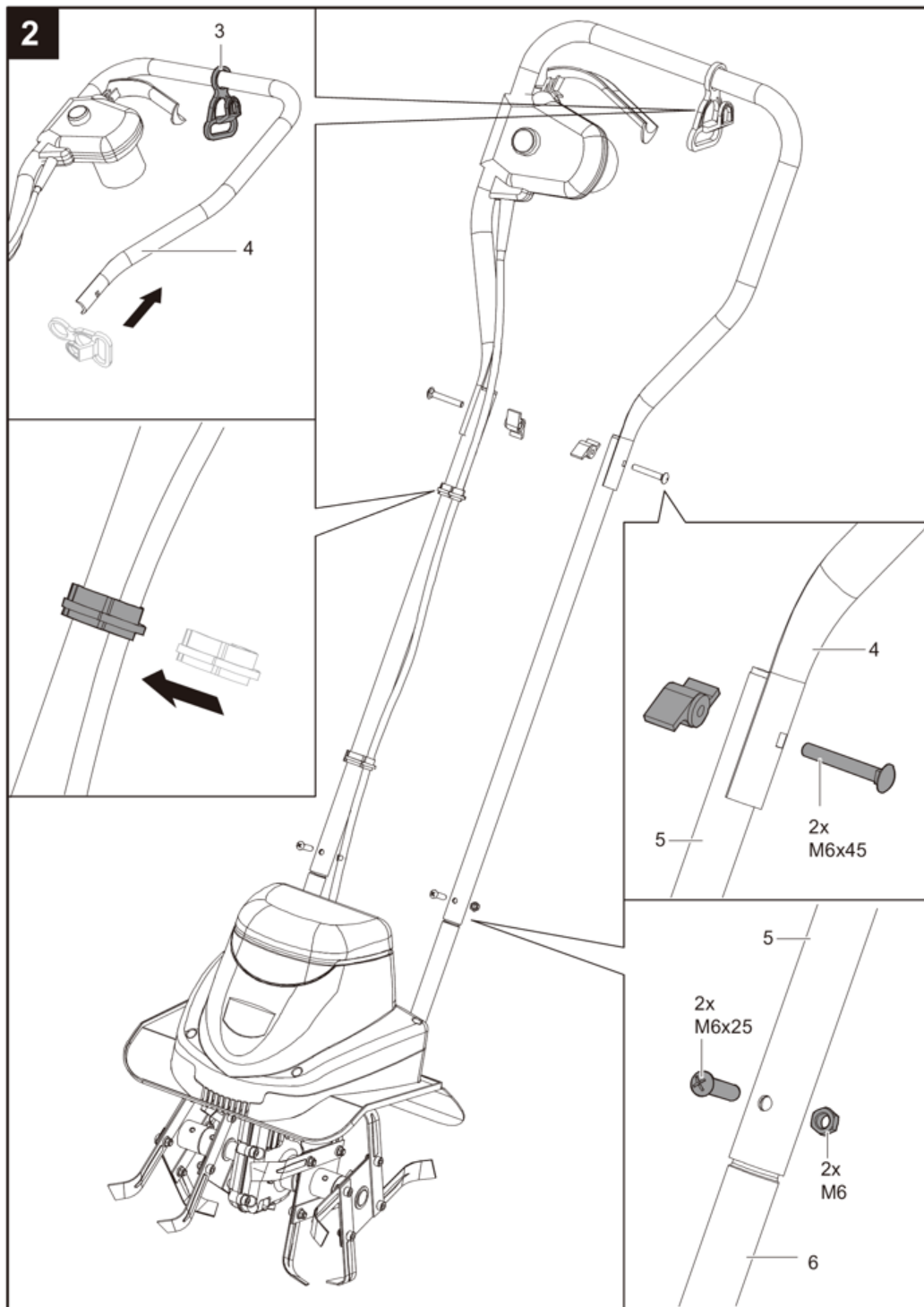
3. Nazewnictwo EI-Tex 750



1.	Panel sterujący
3.	Zaczep przewodu zasilającego
5.	Środkowy uchwyt
7.	Silnik
9.	Ośłona noży tylna

2.	Dźwignia gazu
4.	Górny uchwyt
6.	Dolny uchwyt
8.	Ośłona noży boczna
10.	Nóż

4. Montaż EI-Tex 750

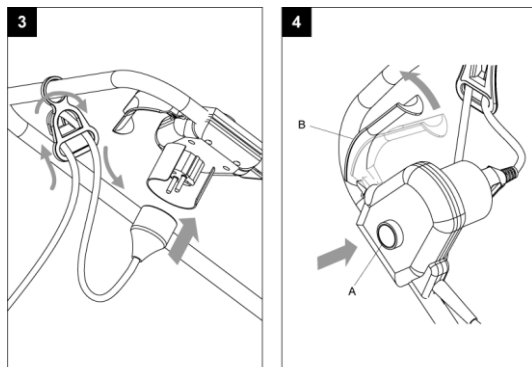


Zamontuj uchwyty używając dostarczonych śrub.

Zamocuj zaczepek na przewód zasilający. (rys. 2).

5. Uruchamianie silnika

Podłącz urządzenie do zasilania elektrycznego i upewnij się, że przewód jest prawidłowo włożony w uchwyt przewodu (rys. 3).



Uruchom urządzenie wciskając włącznik bezpieczeństwa A i wciskając rączkę B w kierunku uchwytu. Gdy maszyna się uruchomi zwolnij przycisk A. (rys. 4)
Zatrzymaj urządzenie zwalniając rączkę B.

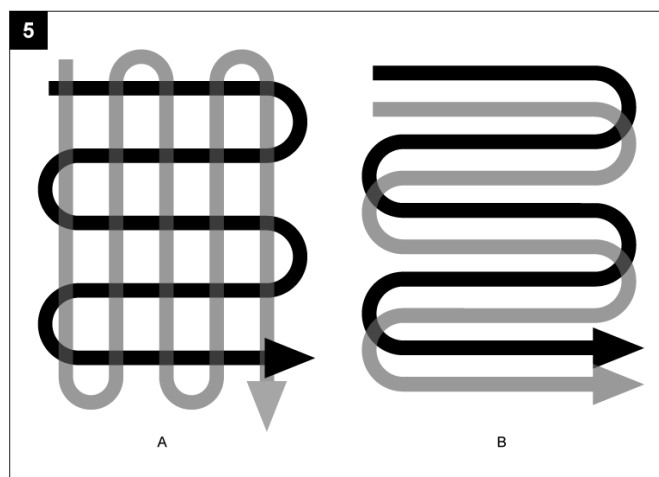
Wskazówki

Nie uruchamiaj urządzenia zanim znajdziesz się w terenie pracy. Zawsze trzymaj uchwyt oburącz.

Uruchomione noże spowodują posunięcie urządzenia w przód. Pozwól nożom powoli zanurzać się w ziemię.

Gdy chcesz pracować w głębokiej ziemi najbardziej efektywnym sposobem będzie wypuszczenie maszyny w przód na wyciągniętych ramionach, a następnie pociągnij urządzenie do siebie. Następnie znów do przodu.

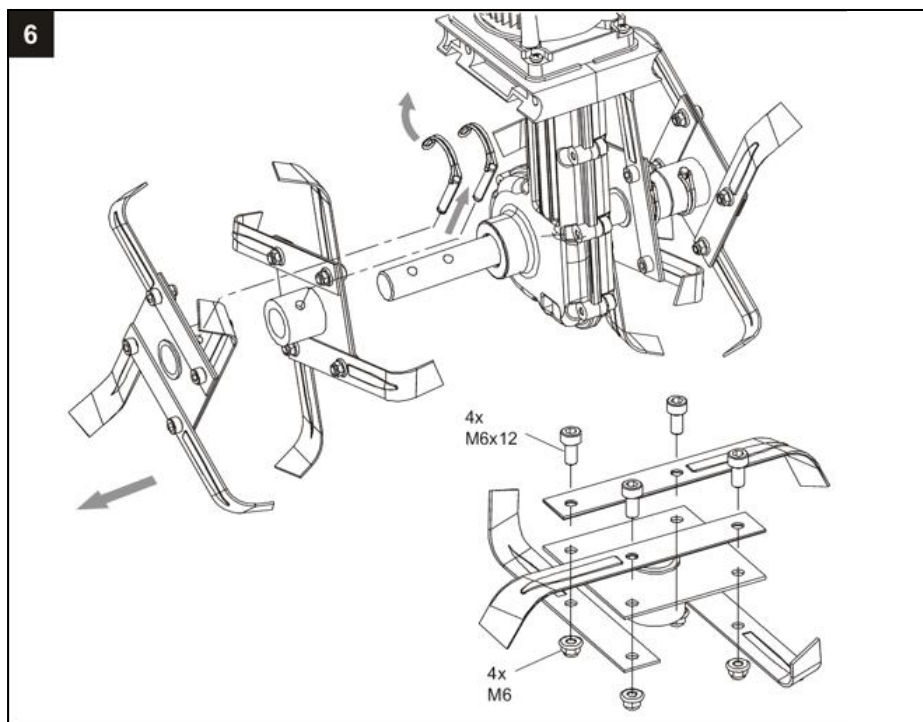
Noże muszą zawsze pracować na najwyższych obrotach. Upewnij się, że nie są przeciążone.



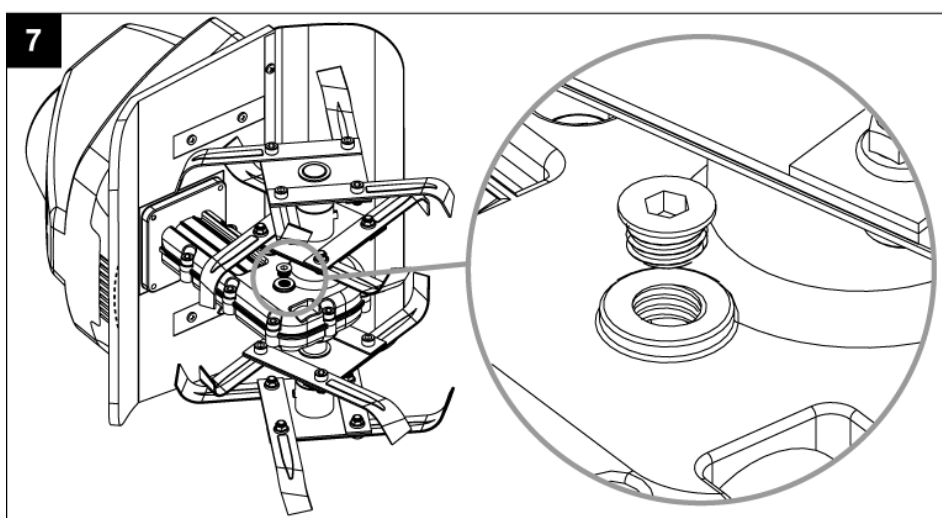
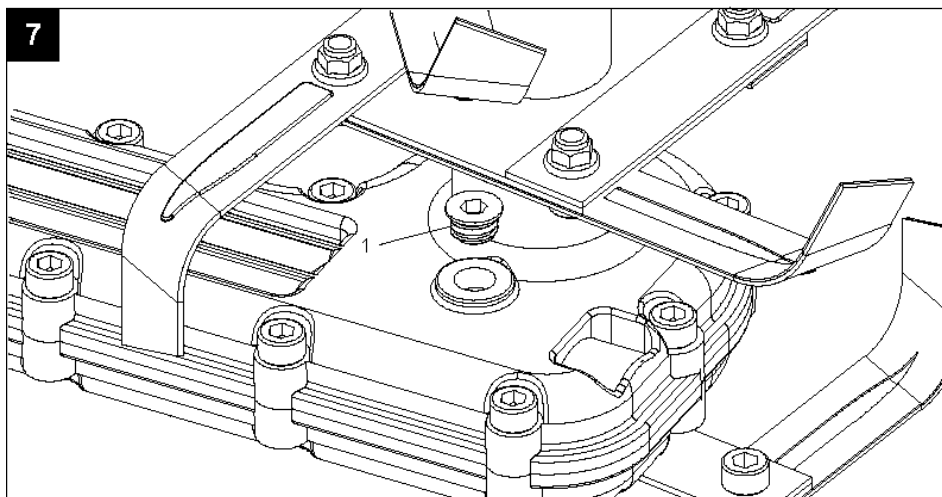
Użyj jednego z powyższych wzorów jeśli przygotowujesz teren pod siewy. (rys. 5).

6. Noże

Jeśli noże się zużyją bądź złamią można je wymienić. Patrz rys. 6.
Brak lub słaba konserwacja noży będzie skutkować gorszymi rezultatami pracy lub co gorsza przeciążaniem silnika. Zawsze używaj rękawic ochronnych przy konserwacji noży. Noże można tylko wymieniać jako komplet. Zdejmij zewnętrzną zawleczkę zabezpieczającą i noże zewnętrzne, następnie środkową zawleczkę i środkowe noże.



7. Smarowanie



Ważne: Sprawdź i napełnij smarem po każde 20 godzin pracy.

Z procedurą

Położyć urządzenie na jej prawej stronie. Wyczyścić otwór wlewu smaru i wokół niego, by zapobiec dostaniu się kurzu do środka podczas wlewania smaru.

Napełnij smarem np. typ Multifak Fedt. Nałóż korek. (rys. 7).

Multifak dostępny jest jako część zamienna nr 90406565

8. Przechowywanie i konserwacja

Po każdym użytkowaniu urządzenie powinno być wyczyszczone z brudu, kurzu, smaru itp. Jeśli zamierzasz nie używać urządzenia przez kilka miesięcy należy naoliwić wszystkie metalowe części urządzenia, by zapobiec rdzy.

UŻYWAJ TYLKO ORYGINALNYCH CZĘŚCI ZAMIENNYCH

9. Rozwiązywanie problemów

Problem	Przyczyna	Rozwiązanie
Silnik nie uruchamia się	Brak zasilania	Sprawdzić zasilanie i przewód
	Uszkodzony włącznik bezpieczeństwa	Skontaktuj się z serwisem naprawczym
	Aktywna ochrona przeciw przegrzaniu silnika	a. Pracuj na mniejszej głębokości. b. Usuń możliwe blokady c. Ziemia jest zbyt twarda. Zmień głębokość pracy i pracuj powoli wprzód i w tył. Nie restartuj silnika przez następne 15 minut.
Urządzenie bardzo hałasuje	Noże są zablokowane	Zatrzymaj silnik i poczekaj aż noże się zatrzymają. Usuń blokadę.
	Brak smaru w przekładni	Skontaktuj się z serwisem naprawczym
	Luźne śruby, nakrętki lub urządzenia bezpieczeństwa	Dokręć. Skontaktuj się z serwisem naprawczym.
Nietypowe wibracje	Złamany bądź zużyty nóż	Wymień lub skontaktuj się z serwisem naprawczym.
	Zbyt duża głębokość pracy	Zmień na prawidłową głębokość
Złe rezultaty pracy	Zbyt płytka głębokość pracy	Zmień na prawidłową głębokość
	Zużyte noże	Wymień lub skontaktuj się z serwisem naprawczym.

10. Dane techniczne

Model	EI-Tex 750
Zasilanie	230 Volt - 50 Hz
Moc	750 Watt
Szerokość robocza	280 mm
Maksymalna głębokość pracy	220 mm
Poziom hałasu dB(A)	93 dB(A)
Smar	EP-0 Art. no. 90406565

1. Cuprins - "Traducere a instrucțiunilor originale".

2. Instrucțiuni de siguranță.....	59
3. Identificarea EI-Tex 750	61
4. Instrucțiuni de asamblare EI-Tex 750.....	62
5. Ponirea motorului.....	63
6. Lame.....	64
7. Ungere (Lubrifiere).....	64
8. De întreținere și de stocare.....	65
9. Probleme tehnice	66
10. Specificatii Tehnice	66

Piese de schimb

Lista pieselor de schimb și a schemelor explodate pentru fiecare produs pot fi găsite pe site-ul www.texas.dk

Dacă căutați chiar dumneavoastră numerele pieselor, aceasta va ușura service-ul produsului.

Pentru achiziționarea de piese de schimb, vă rugăm să contactați distribuitorul

2. Instrucțiuni de siguranță



Citiți acest manual înainte de utilizarea echipamentului, astfel încât să înțelegeți și să respectați toate instrucțiunile de siguranță și modalitățile de funcționare.



Motosapa nu trebuie să fie utilizată de copii.



Dacă sunteți bolnav, obosit sau sub influența alcoolului sau a drogurilor, nu trebuie să utilizați motosapa. Dacă obosiți, luați pauze dese.



Folosiți echipament de protecție (ochelari de protecție, antifoane, încălțăminte) atunci când utilizați mașina. Nu purtați haine largi.



În timpul lucrului păstrați o poziție stabilă și echilibrul. Nu vă suprasolicitați.



Utilizatorul echipamentului este responsabil de siguranța celorlalte persoane din apropiere. Nu utilizați motosapa când alte persoane, în special copii sau animale, sunt în apropiere. Țineți la o distanță sigură (cel puțin 10m) de mașină persoanele aflate în preajmă.



Nu folosiți mașina în apropierea lichidelor explosive, gaze sau praf. Mașina poate produce scântei care pot aprinde praful etc.



Nu începeți să folosiți mașina până când nu este curățată zona de lucru. Asigurați-vă că aveți suficientă lumină.



Orice reparații, cu excepția celor descrise în acest manual, trebuie efectuate de un dealer autorizat. Mașina trebuie oprită în momentul realizării reparațiilor.



Folosiți numai accesorii și piese de schimb originale. Montarea de piese neautorizate poate fi periculoasă și de aceea, și ilegală. Producătorul nu este responsabil în cazul unui accident sau alte daune cauzate de utilizarea pieselor neoriginale.



Echipamentul poate fi împrumutat numai persoanelor care știu cum să-l folosească.

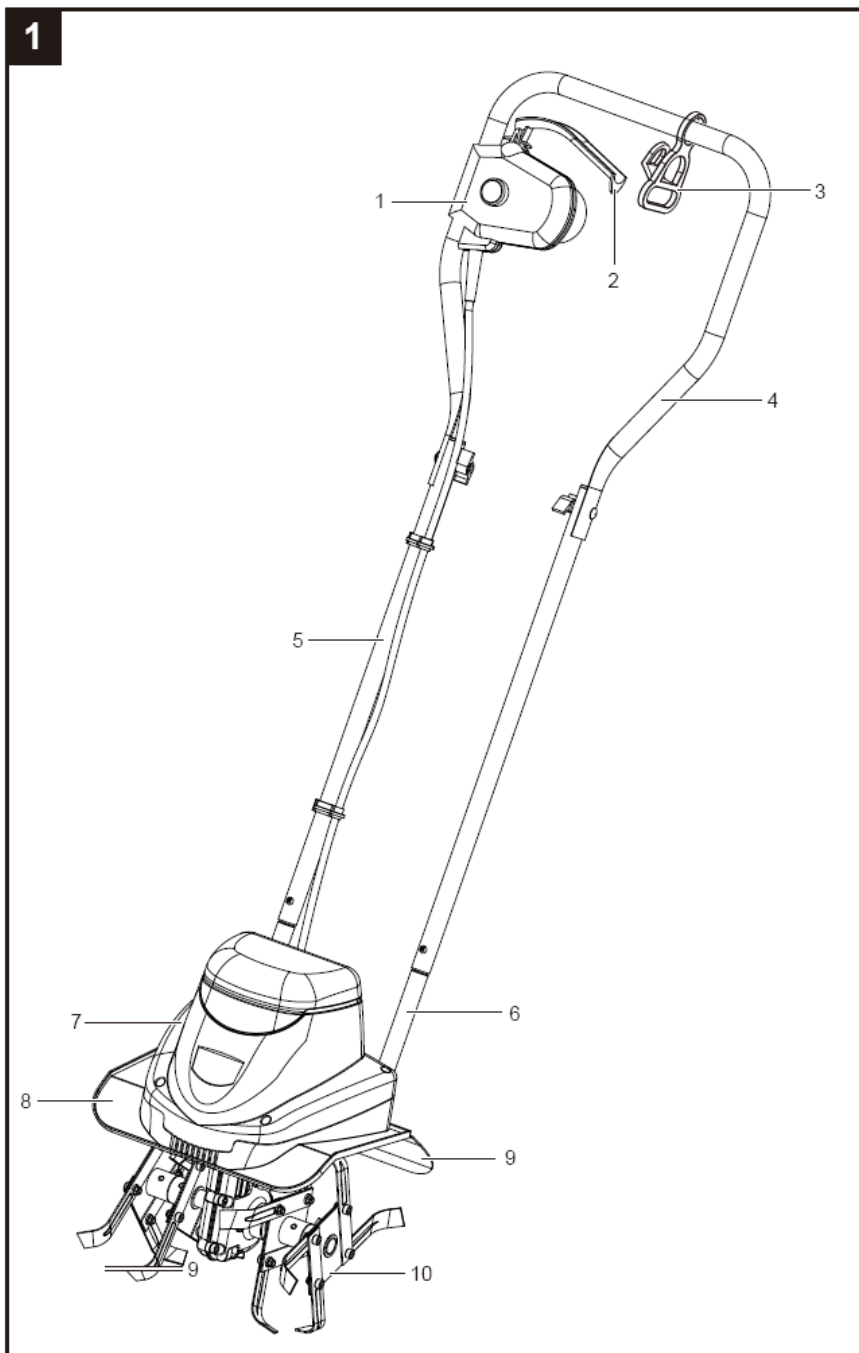


Acest manual trebuie să însoțească întotdeauna mașină



Avertizările, precauțiile și instrucțiunile descrise în acest manual de utilizare nu acoperă orice condiție, situație sau circumstanță care poate apărea. Acest lucru înseamnă că utilizatorul trebuie să fie prudent și atent când utilizează acest produs.

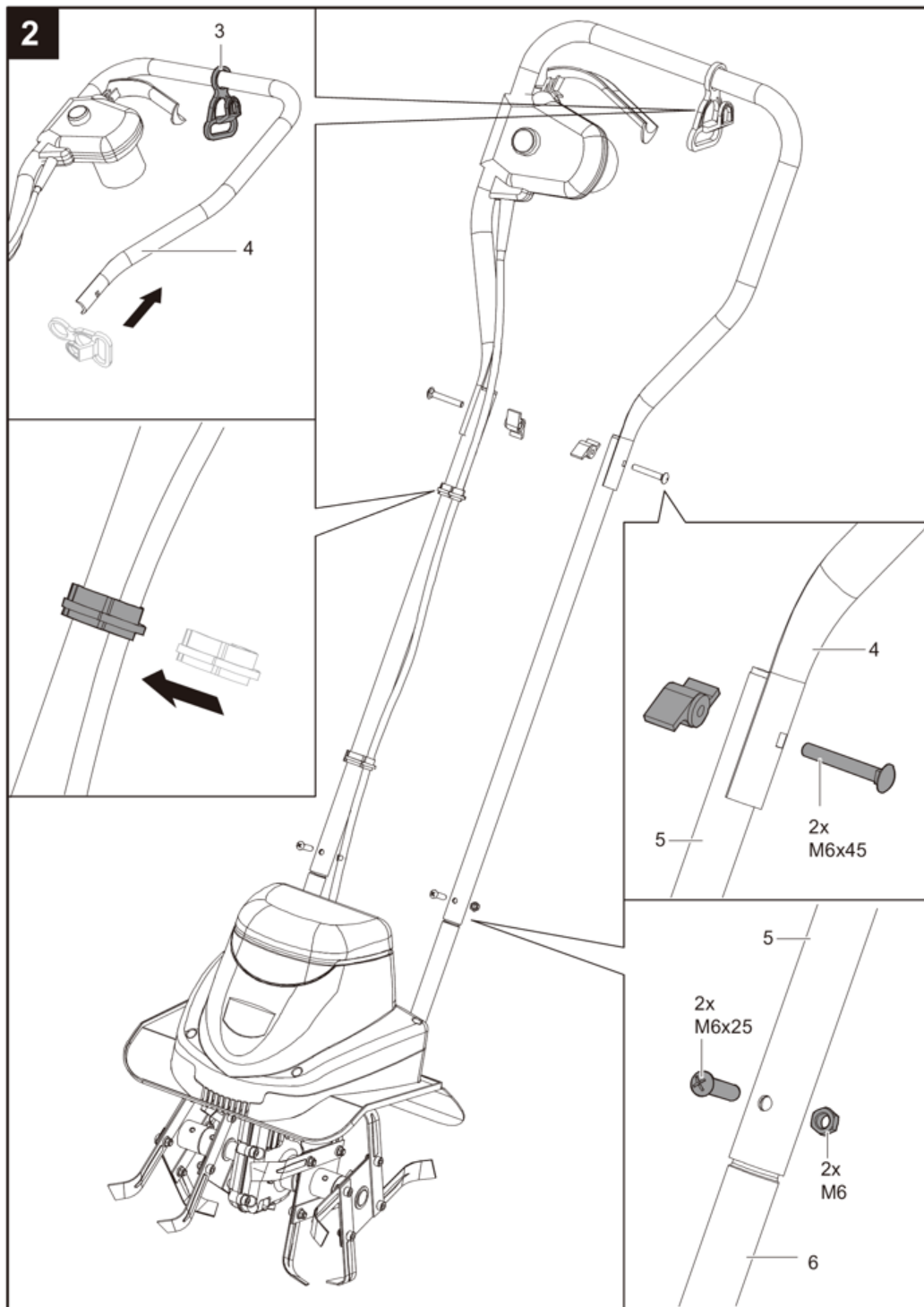
3. Identificarea EI-Tex 750



1.	Panou de control
3.	Cleme cablu
5.	Cadrul mijlociu
7.	Motorul
9.	Apărătoare din spate

2.	Manetă accelerație
4.	Cadrul superior
6.	Cadrul inferior
8.	Apărătoare laterală
10.	Lamă

4. Instrucțiuni de asamblare EI-Tex 750

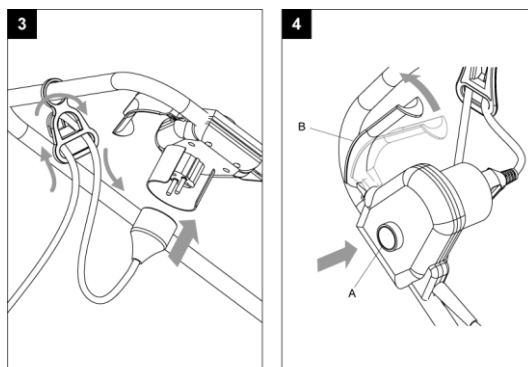


Asamblați cadrul (ghidonul) cu ajutorul șuruburilor livrate împreună cu produsul.

Montați clemele cablului.

5. Ponirea motorului

Conectați ștecherul și asigurați-vă că cablul este fixat corect în suportul acestuia. (Fig. 3)



Porniți mașina apăsând butonul de siguranță A, după care apăsați maneta B spre cadru. După ce echipamentul a pornit, eliberați butonul A. Opriți echipamentul prin eliberarea manetei B. (Fig. 4)

Sfaturi:

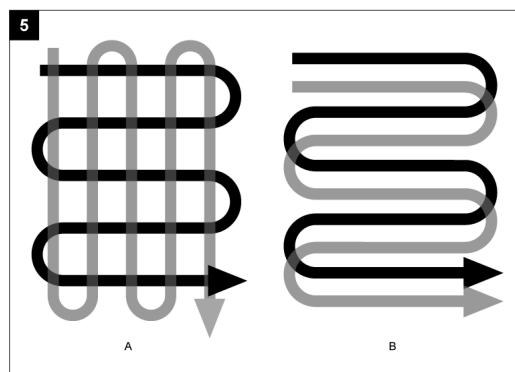
Porniți mașina doar după ce ați ajuns în zona de lucru.

Țineți întotdeauna ambele mâini pe mașină.

Lamele vor determina deplasarea înainte a motosapei. Lăsați lamele să intre încet în pământ.

Când doriți ca mașina să lucreze în sol adânc, cel mai eficient mod este de a lăsa mașina să se deplaseze înainte pe o lungime de 0.5 m. După care să trageți motosapa spre dumneavoastră. Apoi, să mergeți din nou înainte.

Lamele trebuie întotdeauna să funcționeze la cea mai mare viteză. Aveți grijă să nu se supraîncarce.

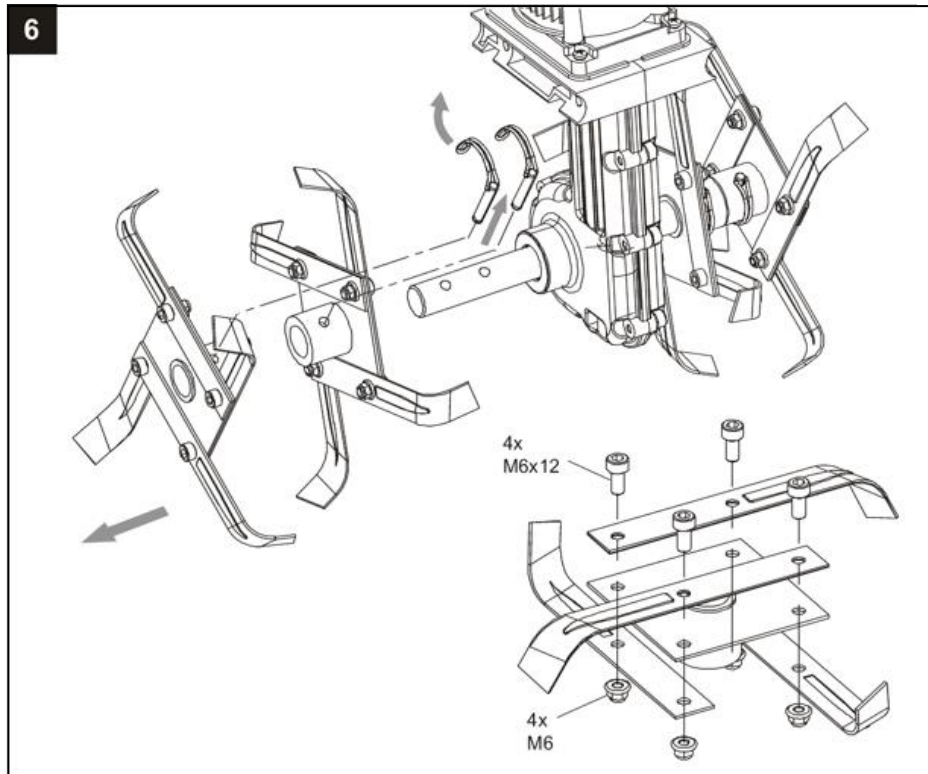


Folosiți unul dintre aceste modele de lucru atunci când pregătiți un teren pentru însămânțare. (Fig. 5)

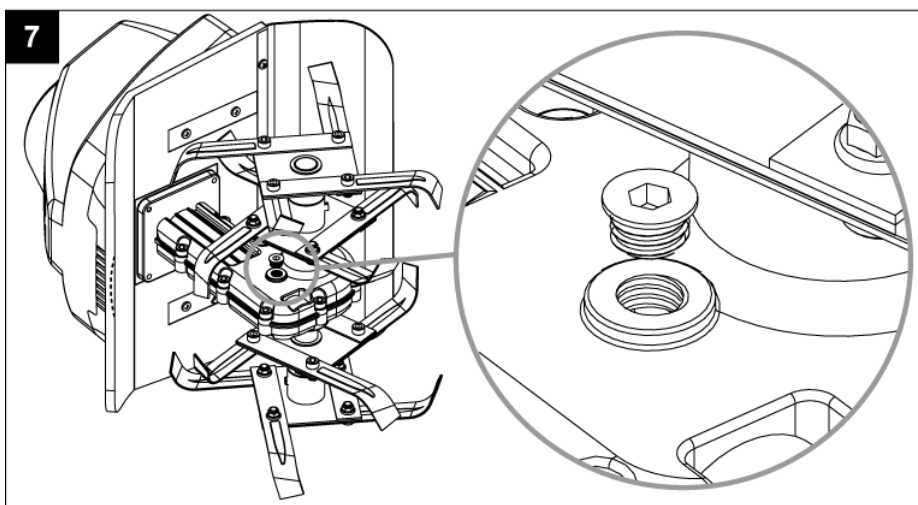
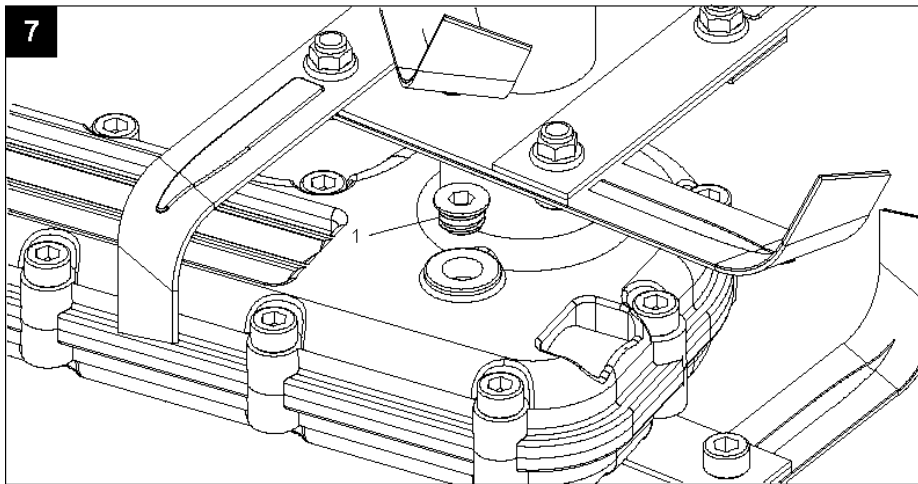
6. Lame

Dacă lamele sunt uzate sau rupte, acestea pot fi schimbate. A se vedea fig. 6. Lipsa de întreținere va duce la rezultate slabe privind cultivarea sau supraîncărcarea motorului. Întotdeauna folosiți mănuși când lucrați în apropierea lamelor.

Lamele pot fi înlocuite doar ca un set (ansamblu). Scoateți piulița de blocare exterioră și lamele exterioare, după care piulița de blocare interioară și lamele din interior (fig. 6).



7. Ungere (Lubrifiere)



Important: Verificați și umple cu grăsime după fiecare 20 de ore de funcționare.

Procedura:

Așezați mașina pe partea sa dreapta. Curățați în jurul orificiului de umplere pentru a preveni murdăria de la obținerea în mașină atunci când ștecherul este scos. (Fig. 7)

Reumplere nou tip de grăsime Multifak Fedt până când este chiar sub margine. Dreaptă șurub. Număr articol: 90406565

8. De întreținere și de stocare

După fiecare utilizare, echipamentul trebuie curățat complet de iarbă și murdărie.

Daca intenționați să nu mai folosiți mașina timp de câteva luni, ungeți toate părțile metalice cu ulei pentru a preveni apariția ruginii.

Folosiți doar piese de schimb originale.

Realizați întreținerea motosapei în mod periodic

Este o idee bună să lăsați service-ul local autorizat să verifice mașina când este necesar. Păstrați motosapa într-o încăpere curată și uscată.

9. Probleme tehnice

Problema	Cauza posibilă	Remediu
Motorul nu pornește	Nu există putere	Verificați priza electrică și cablurile
	Comutator de siguranță defect	Contactați dealer-ul local.
	Protecția pentru supraîncălzire este activă	a. Lucrați la o adâncime mai mare. b. Îndepărtați posibilele obstacole. c. Pământul este foarte uscat. Schimbați adâncimea de lucru și mergeți încet înainte și înapoi de câteva ori. Nu porniți din nou mașina timp de 15 minute.
Nivel zgomot anormal	Lamele sunt blocate	Opriti motorul și așteptați să se oprească complet. Îndepărtați obstacolul
	Lipsă de unsoare	Contactați dealer-ul local.
	Șuruburi, piulițe sau echipament de protecție slăbite.	Strângeți. Contactați dealer-ul local, dacă zgomotul continuă să se audă.
Vibrații anormale	Lame rupte sau uzate	Înlocuiți sau contactați dealer-ul local.
	Adâncimea de lucru este prea mare	Folosiți adâncimea de lucru corectă.
Rezultate nefavorabile	Adâncimea de lucru este prea mică	Folosiți adâncimea de lucru corectă.
	Lame uzate	Înlocuiți sau contactați dealer-ul local.

10. Specificatii Tehnice

Model	EI-Tex 750
Sursa de alimentare	230 Volt - 50 Hz
Putere (W)	750 Watt
Lățime de lucru (mm)	280 mm
Adâncime de lucru maximă (mm)	220 mm
Nivel de zgomot dB(A)	93 dB(A)
Tip lubrifiant	EP-0 Art. no. 90406565

EU-Overensstemmelseserklæring
EC Certificate of conformity
EU-Konformitæts erklæring
EU Överensstämmelse
Déclaration de conformité UE
Deklaracja zgodności UE
Declarație de conformitate UE

DK
GB
DE
SE
F
PL
RO



Fabrikant • Manufacturer • Hersteller • Producător • Fabricant • Producent • Producător

Texas Andreas Petersen A/S

Erklærer herved at materiel • Hereby certifies that the following • Bescheinigt hiermit das die nachfolgenden • Undertecknad förklarar på företagets vägnar att • Certifie ici que • Niniejszym zaświadcza, że niżej wymieniona • Declarăm pe proprie răspundere că

Kultivator elektrisk • Cultivator electric • Elektrisch Motorhacke • Jordfräs elektrisk • électrique motoculteur de jardin • Elektryczny glebogryzarka • Cultivatore electrice

EI-Tex 750

Er fremstillet i overensstemmelse med følgende direktiver • Is in compliance with the specifications of the machine directive and subsequent modifications • Steht im Einklang mit den folgenden Richtlinien • Är i överensstämmelse med de gällande EU-riktlinjerna • est conforme aux spécifications de la directive sur les machines suivante • Spełnia wymagania dyrektywy maszynowej wraz z późniejszymi zmianami • Este în conformitate cu specificațiile directivei mașini și modificările ulterioare

2006/42/EC - 2014/30/EU - 2000/14/EC amended by 2005/88/EC

Materiellet er udført i henhold til følgende standarder • Conforms with the following standards In Übereinstimmung mit den folgende Standards • För att kunna garantera överensstämmelse och nationella standarder, är följande standarder harmoniserade • Conformément aux normes suivantes • Jest zgodna z następującymi normami • Conform cu următoarele standarde

**EN 60335-1: 2012+A11+A13+A14+A2+A15, EN 709: 1997+A4, EN ISO 12100 : 2010,
EN 66233: 2008, AfPS GS 2014: 01, EN IEC 55014-1: 2021, EN IEC 55014-2: 2021,
EN IEC 61000-3-2: 2019+A1, EN 61000-3-3: 2013+A1+A2**

**Guaranteed L_{WA}: 93 dB(A) Measured L_{WA}: 91.12 dB(A)
a_h = 0.569 m/s² Uncertainties : 1.5 m/s²**

S/N: 2401820000 - 2612829999

Texas Andreas Petersen A/S
Knullen 22 • DK-5260 Odense S

Responsible for documentation
Johnny Lolk

01.08.2023

Johnny Lolk
Managing Director

